

Anvendte publikationskoder

W	sammendrag af almindeligt tilgængelig brugsmødelansøgning
U1	almindeligt tilgængelig brugsmødelansøgning uden prøvning
U3	registreret brugsmødel uden prøvning
U4	registreret brugsmødel med prøvning
Y3	registreret brugsmødel uden prøvning - efter U1
Y4	registreret brugsmødel med prøvning - efter U1 eller U3
Y5	ændret registreret brugsmødel uden prøvning - efter U3
Y6	ændret registreret brugsmødel med prøvning - efter U3 eller U4
Z5	ændret registreret brugsmødel uden prøvning - efter U1 eller Y3
Z6	ændret registreret brugsmødel med prøvning - efter U1 eller Y3 eller U1 og Y4

INDHOLD

Klasseregister	3
Brugsmødelregistreringer i publiceringsnummerorden (bilag)	4
Omtryk af brugsmødelansøgninger (bilag)	16
Fornyelse af registrerede brugsmødel, i publiceringsnummerorden	18

Abonnementsprisen for årgangen er 600,- kr. Abonnement tegnes i Patentdirektoratet, Helgeshøj Allé 81, 2630 Tåstrup, tlf. 43 50 85 40 eller 43 50 85 35, Gironr. 4 02 05 53, hvor enkelte numre sælges for en pris af 40 kr.

Ansvarlig for redaktion: Niels Ravn
Trykt hos Patentdirektoratet

ISSN 0907-4597

Klasseregister

Liste over almindeligt tilgængelige brugsmodelansøgninger og brugsmodelregistreringer ordnet efter klasser

Forsiderne til ansøgningerne og brugsmodelskrifterne indeholdende bibliografiske oplysninger, sammendrag og tegning m.m. kan ses i de efterfølgende bilag, hvor de står i publiceringsnummerorden.

(51) Klasse	Publ.type	(10) Publ.nr.	(51) Primær klasse
A 01 B 71/00	U3	DK 1998 00407	B 60 K 17/16
A 01 G 17/10	U3	DK 1998 00378	A 01 G 23/00
A 01 G 23/00	U3	DK 1998 00378	A 01 G 23/00
A 61 G 5/10	U3	DK 1998 00212	A 61 G 5/10
A 61 M 5/50	U3	DK 1998 00421	A 61 M 5/50
B 60 K 17/00	U3	DK 1998 00407	B 60 K 17/16
B 60 K 17/16	U3	DK 1998 00407	B 60 K 17/16
B 63 B 59/06	U3	DK 1998 00281	B 63 B 59/06
B 68 G 7/06	U3	DK 1998 00389	B 68 G 7/06
F 01 C 1/12	U3	DK 1998 00253	F 01 C 1/12
F 16 B 13/02	U4	DK 1997 00317	F 16 B 13/02
F 16 L 3/08	U4	DK 1997 00317	F 16 B 13/02
G 06 F 1/16	U3	DK 1998 00437	G 09 F 23/02
G 06 F 3/033	U3	DK 1998 00212	A 61 G 5/10
G 06 F 19/00	U3	DK 1998 00437	G 09 F 23/02
G 06 K 11/18	U3	DK 1998 00212	A 61 G 5/10
G 09 F 9/00	U3	DK 1998 00437	G 09 F 23/02
G 09 F 23/02	U3	DK 1998 00437	G 09 F 23/02
H 01 H 25/00	U3	DK 1998 00212	A 61 G 5/10
H 02 G 3/26	U4	DK 1997 00317	F 16 B 13/02

BRUGSMODELREGISTRERINGER

I

PUBLICERINGSNUMMERORDEN



(12) BRUGSMODELSKRIFT

Patentdirektoratet
TAASTRUP

Reg. brugsmode med prøvning

- (21) **Ansøgningsnr.:** BA 1997 00317 (51) **Int.Cl.⁶:** F 16 B 13/02; F 16 L 3/08;
H 02 G 3/26
- (22) **Indleveringsdag:** 1997-08-19
- (24) **Løbedag.:** 1997-08-19
- (41) **Alm. tilg. dato:** 1998-11-19
- (45) **Registreringsdato:** 1999-01-08
- (45) **Publiceringsdato:** 1999-01-08
- (73) **Brugsmodeindehaver:**
Torben Thomsen, Høngårdsvej 13, 9750 Øster-Vrå, Danmark
- (72) **Frembringer:**
Torben Thomsen, Høngårdsvej 13, 9750 Øster-Vrå, Danmark
- (74) **Fuldmægtig:**
Larsen & Birkeholm A/S Skandinavisk Patentbureau, Banegårdspladsen 1, 1570 København V, Danmark

- (54) **Benævnelse:**
Holdeorgan samt anvendelse deraf

- (57) **Sammendrag:**
Holdeorgan (9), omfattende en holdedel (1) samt et skaft for anlæg i et hul el. lign., hvilket skaft er opdelt i mindst to ben (2', 2'') adskilte i hele deres udstrækning fra skaftets spids til deres forbindelse med holdedelen (1), hvilke ben på deres ydersider omfatter modhagere (3), at holdedelen (1) er forbundet til hvert ben (2', 2'') og beliggende uden for hullet, og hvor der tillige mellem to over for hinanden beliggende ben (2', 2'') er anlagt et fjederorgan (4), at fjederorganet (4) er hæftet til det ene bens (2') inderflade og forløber som en bue fra dettes spids hen imod benets forbindelse til holdedelen (1) og forbundet i endepunkterne til benet.

Herved opnås der et holdeorgan, der uanset hullets størrelse samt underlagets beskaffenhed vil sidde grundigt fast, idet benenes totale opsplitning samt fjederorganets ekspansionsvirkning vil give anledning til, at fæstedelen sidder tilstrækkeligt fast i det hul, som er boret i underlaget. Desforuden opnås forskellige muligheder for opsætning af elementer, idet holdedelen kan have forskellig geometrisk udformning i form af en krog og i form af cirkulære dele, hvorfor den kan finde anvendelse til såvel opsætning i hjemmet af billeder m.v. som til brug ude i haven for planteophæng, ligesom den også kan bruges til at sætte ledninger fast.

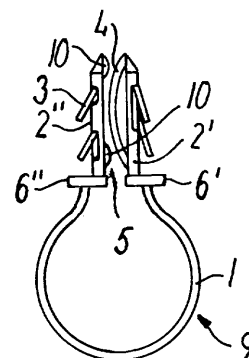


FIG. 1a



(12) BRUGSMODELSKRIFT

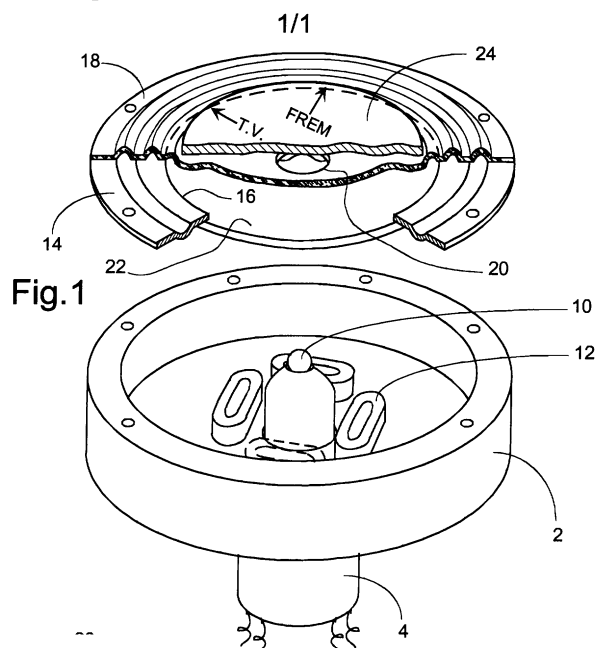
Patentdirektoratet
TAASTRUP

- (21) **Ansøgningsnr.:** BA 1998 00212 (51) **Int.Cl.⁶:** G 06 F 3/033; A 61 G 5/10;
G 06 K 11/18; H 01 H 25/00
- (22) **Indleveringsdag:** 1998-05-29
- (24) **Løbedag.:** 1998-05-29
- (41) **Alm. tilg. dato:** 1998-08-29
- (45) **Registreringsdato:** 1999-01-08
- (45) **Publiceringsdato:** 1999-01-08
- (30) **Prioritetsoplysninger:**
1997-05-29 DK 0621/97
- (73) **Brugsmodeleindehaver:**
Roltec el-kørestole A/S, Lægårdsvej 13, 8520 Lystrup, Danmark
- (72) **Frembringer:**
Torben Søndergaard, Elleparken 65, 8520 Lystrup, Danmark
- (74) **Fuldmægtig:**
K. Skøtt-Jensen Patentingeniører A/S, Lemmingvej 225, 8361 Hasselager, Danmark

- (54) **Benævnelse:**
Styreenhed

(57) **Sammendrag:**

En styreenhed, som primært er bestemt til fingerspidsaktivivering af en kørestols driv- og drejeindretninger, er på følsom, men i øvrigt både robust, prisbillig og vejrbestandig måde udført med et kophus (2), som er dækket af en fleksibel membran med en central styreplade (24,22), der selektivt kan nedtrykkes elastisk ved sin periferi. I kophuset findes en sensorudrustning (12), som kan registrere, hvilken periferi-del, der nedtrykkes.





(12) BRUGSMODELSKRIFT

Patentdirektoratet

TAASTRUP

(21) **Ansøgningsnr.:** BA 1998 00253 (51) **Int.Cl.⁶:** F 01 C 1/12
 (22) **Indleveringsdag:** 1998-07-06
 (24) **Løbedag:** 1993-11-05
 (41) **Alm. tilg. dato:** 1998-07-06
 (45) **Registreringsdato:** 1999-01-08
 (45) **Publiceringsdato:** 1999-01-08

(67) **Reg. er en forgrening af pat.ans. nr.:** 1993 01252

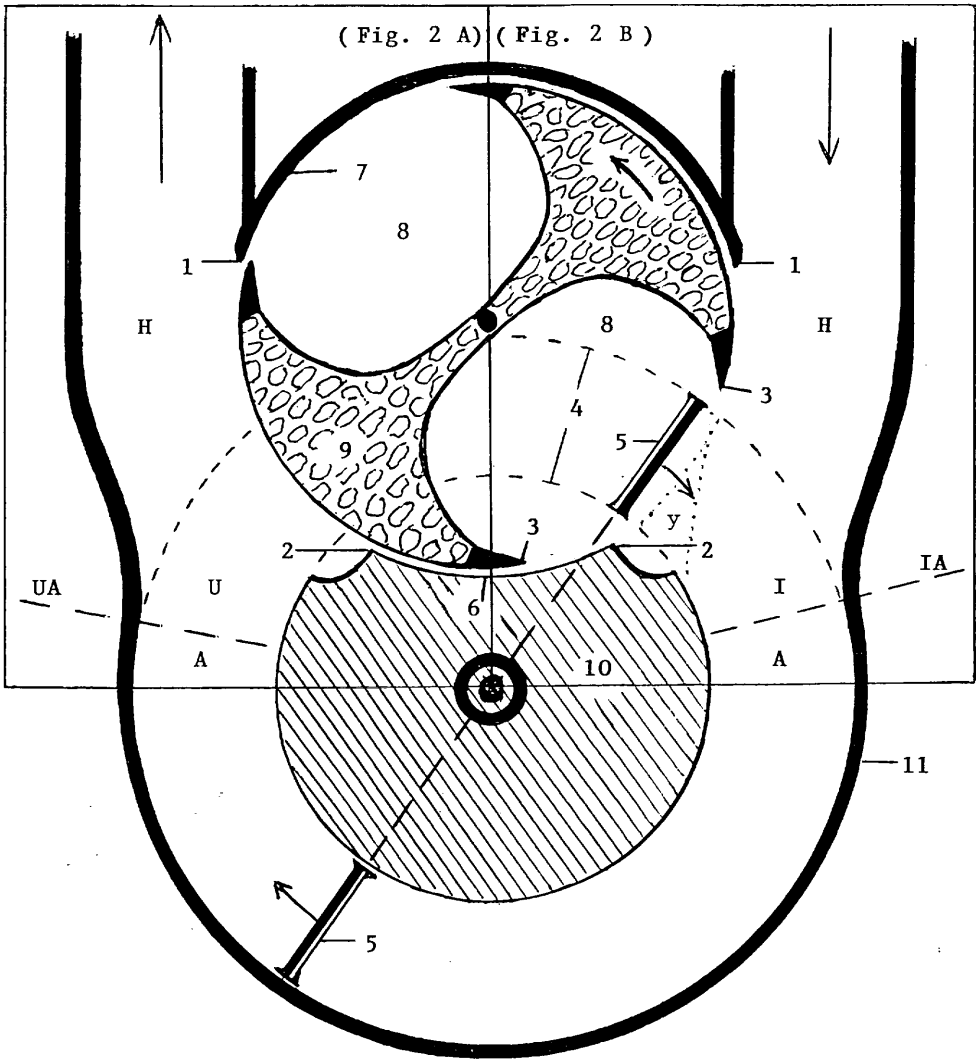
(73) **Brugsmodelindehaver:**
Bjarne Dybdahl Dantoft, Skovvang 1 Ødis, 6580 Vamdrup, Danmark

(72) **Frembringer:**
Bjarne Dybdahl Dantoft, Skovvang 1 Ødis, 6580 Vamdrup, Danmark

(54) **Benævnelse:**
Vingehjulsmotor, -pumpe eller -blæser fortrinsvis til luft, med en hovedrotor og en birotor

(57) **Sammendrag:**
Vingehjulsmotor, -pumpe eller -blæser, fortrinsvis til luft, med en hovedrotor og en vinge (bladet / stemplet) optagende birotor, hvor vingerne, 5, i et vingehjul, roterer fra maskinens udgangsområde til indgangsområdet via en vingeoptagende udsparring, 8, i birotoren, 9, som lægger an til hovedrotorens centerblok, 10, og danner spærring imellem maskinens ud- og indgangssider.
Det nye er, at et stempel i birotoren helt eller delvist absorberer trykket mellem vingen og birotoren, som vingen under rotationen ind i udsparringen i maskinens udgangsside retter ind i birotorudsparringen, og at stemplet helt eller delvist opfylder suget mellem vingen og birotoren som fremkommer af rotationen ud af udsparringen i indgangssiden.
 Stemplerne aktiveres omdrejningsvist regulerede ved udnyttelse af trykforskellene imellem maskinens ind- og udgangssider, trykforskellene imellem de to birotorudsparringer samt ved udnyttelse af det tryk h.h.v. sug i den vingeoptagende udsparring som fremkommer af vingerotationen ind i h.h.v. ud af udsparringen.
 Dermed reduceres stød under vingens indtræden i- h.h.v. udtræden fra den vingeoptagende birotor, reduceres pulsering og støj og dermed kraftudnyttelsestabet samt øges maskinens optimale omdrejningshastighed.

Fig. 1





(12) BRUGSMODELSKRIFT

Patentdirektoratet

TAASTRUP

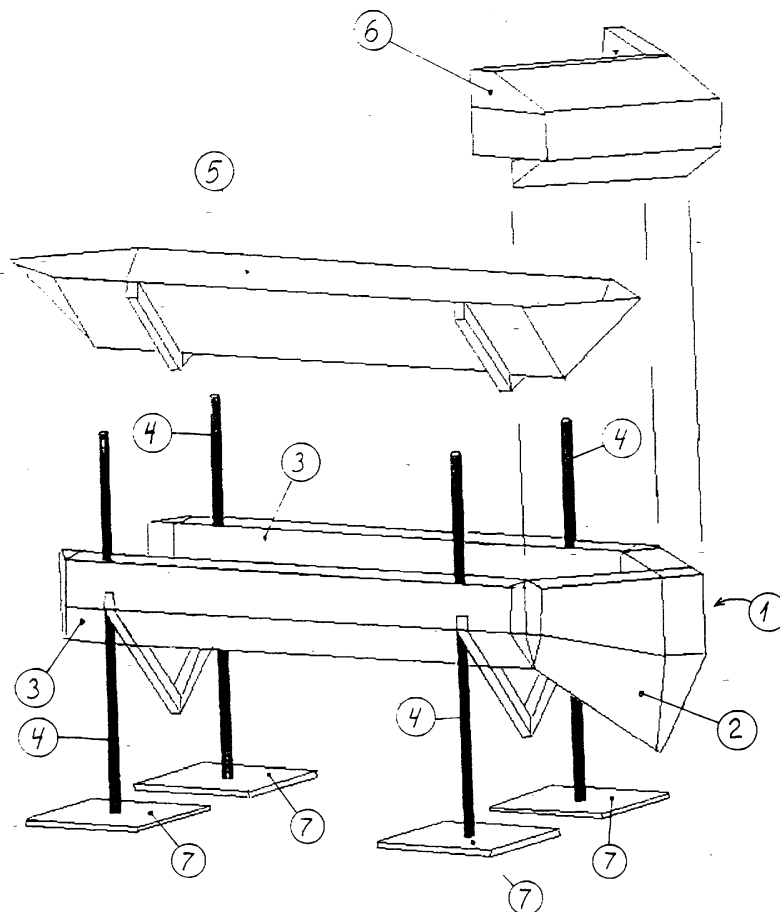
(21) **Ansøgningsnr.:** BA 1998 00281 (51) **Int.Cl.⁶:** B 63 B 59/06
 (22) **Indleveringsdag:** 1998-08-05
 (24) **Løbedag.:** 1998-08-05
 (41) **Alm. tilg. dato:** 1999-01-08
 (45) **Registreringsdato:** 1999-01-08
 (45) **Publiceringsdato:** 1999-01-08

(73) **Brugsmodeleindehaver:**
 Leif Petersen, Tøndervej 243, 6200 Åbenrå, Danmark

(72) **Frembringer:**
 Leif Petersen, Tøndervej 243, 6200 Åbenrå, Danmark

(54) **Benævnelse:**
 Bådvaskemaskine

(57) **Sammendrag:**
 Denne frembringelse angår en bådvaskemaskine til vask af både i forskellige størrelser og udformninger. Det nye ved frembringelsen udgøres af at bådvaskemaskinen står ude i vandet og vasker bådene, mens de er løftet op af vandet. Det muliggør opsamling af vaskevand til efterfølgende rensning. Bådvaskemaskinen er mobil og betjener flere bådhavne.



Figur 1



(12) BRUGSMODELSKRIFT

Patentdirektoratet
TAASTRUP

(21)	Ansøgningsnr.:	BA 1998 00378	(51) Int.Cl.⁶: A 01 G 23/00; A 01 G 17/10
(22)	Indleveringsdag:	1998-10-12	
(24)	Løbedag.:	1998-10-12	
(41)	Alm. tilg. dato:	1999-01-08	
(45)	Registreringsdato:	1999-01-08	
(45)	Publiceringsdato:	1999-01-08	

(73) **Brugsmodeleindehaver:**
Jørn Misser, Sattrupvej 3, 8752 Østbirk, Danmark

(74) **Fuldmægtig:**
Dansk Teknologisk Institut, Teknologiparken Marselis Boulevard 135, 8000 Århus C, Danmark

(54) **Benævnelse:**
Indretning til beskyttelse af grene og skud især topskud på nåletræer, såsom juletræer

(57) **Sammendrag:**
I forbindelse med produktion af juletræer er det til stor gene og årsag til økonomisk tab, hvis nogle af træerne i en beplantning mister topskuddet. For at afhjælpe dette problem er der med opfindelsen angivet en indretning til topskudsbeskyttelse især for beskyttelse af topskud på et nåletræ, såsom et juletræ, omfattende en bøjle i galvaniseret trådmateriale, hvor bøjlen omfatter en beskyttelsesdel (1), der er forbundet til en saddeldel (2), som desuden er forbundet til en fikseringsdel (3).

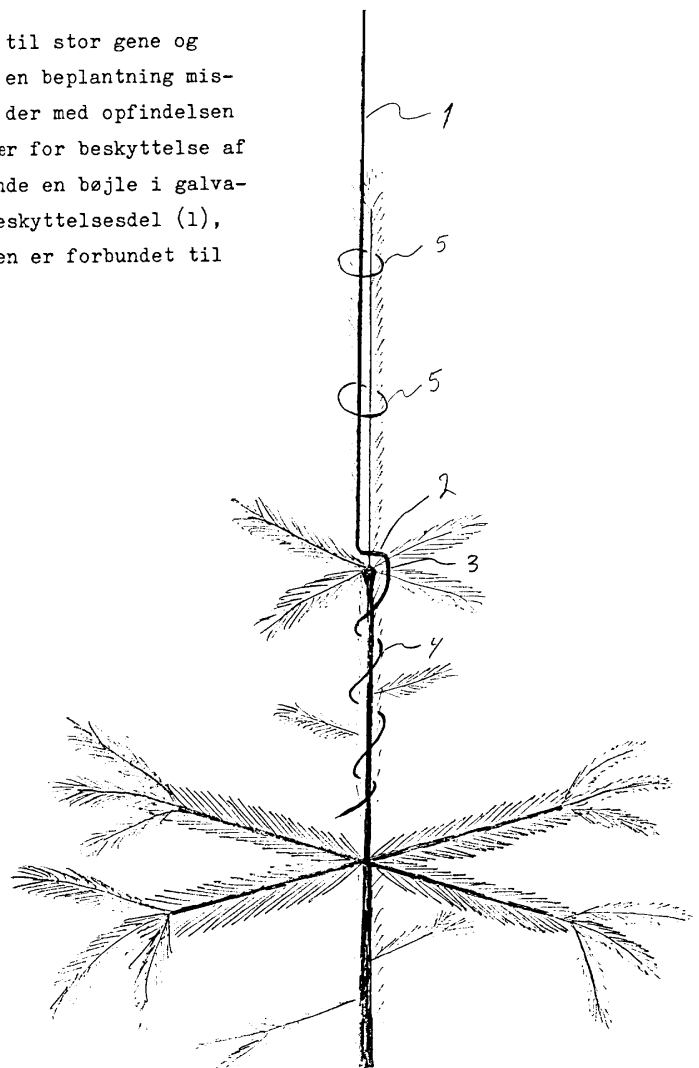


Fig. 4



(12) BRUGSMODELSKRIFT

Patentdirektoratet

TAASTRUP

(21)	Ansøgningsnr.:	BA 1998 00389	(51) Int.Cl.⁶: B 68 G 7/06
(22)	Indleveringsdag:	1998-10-21	
(24)	Løbedag:	1998-10-21	
(41)	Alm. tilg. dato:	1999-01-08	
(45)	Registreringsdato:	1999-01-08	
(45)	Publiceringsdato:	1999-01-08	

(73) **Brugsmodeleindehaver:**
JM Engineering v/ Jørn Møller Madsen, Lungeskovvej 1, 5591 Gelsted, Danmark

(72) **Frembringer:**
Jørn Møller Madsen, Lungeskovvej 1,, 5591 Gelsted, Danmark

(74) **Fuldmægtig:**
Produktudviklingscentret, Abildvej 1 A, 5700 Svendborg, Danmark

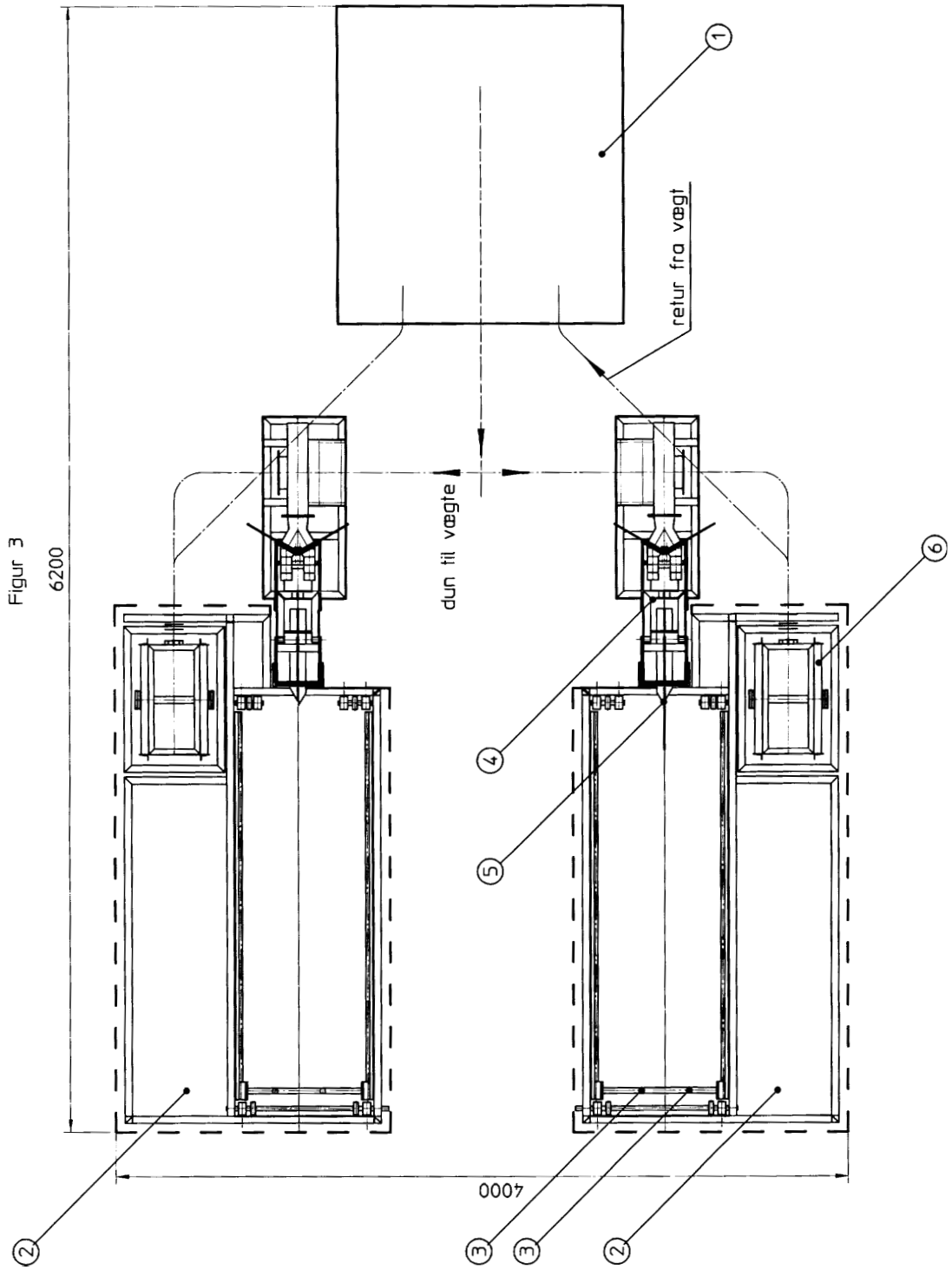
(54) **Benævnelse:**
Automatisk anlæg til fyldning af kassettedyner

(57) **Sammendrag:**
Denne frembringelse angår et fyldeanlæg for kassettedyner i forbindelse med automatisk dosering og fyldning med dun eller fjer.

Fyldeanlægget består af en lukket silo med fordosering, hvor fyldematerialet opblandes til en luftig masse, fyldeborde med vægte, fyldeblæsere med to fylderør og dyneholdere for afspærring af tilliggende kassetter ved fyldning af aktuel kassette samt kassettedynebord med fastholdelse og fremføring af dyne.

Anlægget styres fra styretavle og er opbygget af elektriske og pneumatiske komponenter for signalgivning og aktivering af de enkelte dele. Vægte er placeret under bordene og forbundet, så én linie kan køre med én eller to vægte, afhængig af, om en evt. modstående linie kører. Alle transporter af fyldemateriale sker i lukkede rør v.h.a. vakuumsug. Dog blæses fyldematerialet fra fyldeblæseren ud i kassettedynen.

Det hér viste anlæg består af 2 fyldelinier, som kan betjenes af én operatør, vis opgave det er at fjerne fyldte dyner og påsætte nye dynevår .





(12) BRUGSMODELSKRIFT

Patentdirektoratet

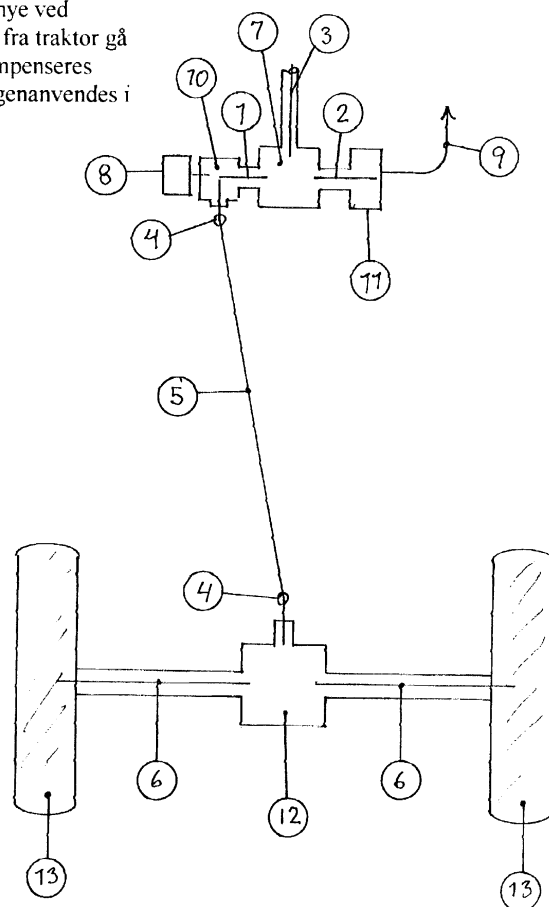
TAASTRUP

- (21) **Ansøgningsnr.:** BA 1998 00407 (51) **Int.Cl.⁶:** B 60 K 17/16; A 01 B 71/00;
B 60 K 17/00
- (22) **Indleveringsdag:** 1998-10-29
- (24) **Løbedag.:** 1998-10-29
- (41) **Alm. tilg. dato:** 1999-01-08
- (45) **Registreringsdato:** 1999-01-08
- (45) **Publiceringsdato:** 1999-01-08
- (73) **Brugsmodeleindehaver:**
Ernst Henrik Hoffmann, Stormsgårdevej 42, 6372 Bylderup-Bov, Danmark
- (72) **Frembringer:**
Ernst Henrik Hoffmann, Stormsgårdevej 42, 6372 Bylderup-Bov, Danmark

- (54) **Benævnelse:**
Momentstyret kraftoverføring til hjul på bugseret vogn

(57) **Sammendrag:**

Redskaber og vogne er almindeligvis trukket af en traktor. Ved tunge redskaber og vogne er det en fordel, hvis man kan etablere træk på vognens bærende hjul. Det nye ved opfindelsen udgøres af at træk på hjulene frembringes ved at lade energien fra traktor gå gennem et differentiale hvorved samtlige unøjagtigheder i gearingen udkompenseres gennem arbejdsfunktion eller hydraulisk og eventuel overskudsenergi kan genanvendes i traktor eller på redskab.



Figur I



(12) BRUGSMODELSKRIFT

Patentdirektoratet
TAASTRUP

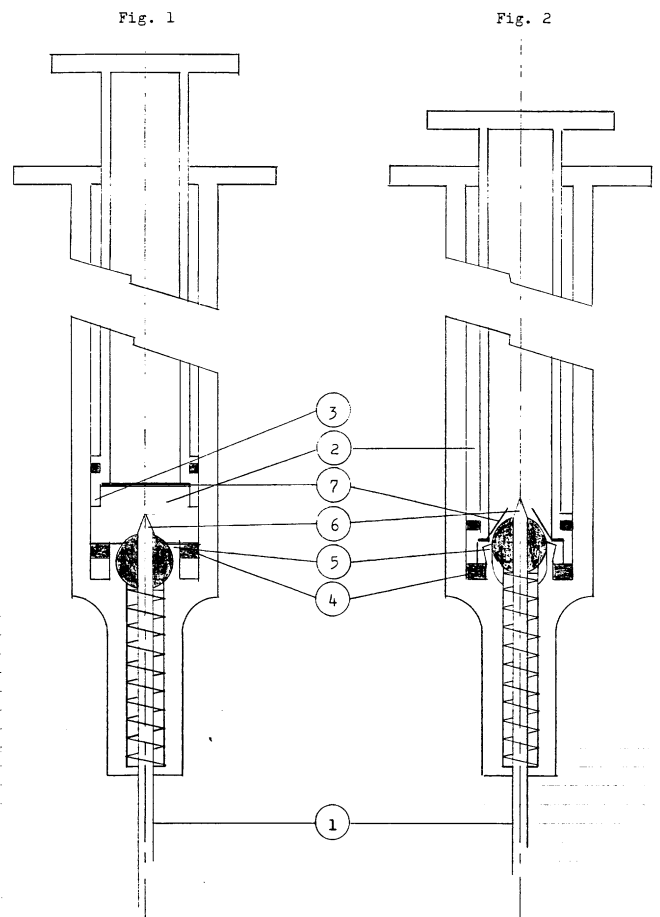
(21) **Ansøgningsnr.:** BA 1998 00421 (51) **Int.Cl.⁶:** A 61 M 5/50
 (22) **Indleveringsdag:** 1998-11-09
 (24) **Løbedag:** 1998-11-09
 (41) **Alm. tilg. dato:** 1999-01-08
 (45) **Registreringsdato:** 1999-01-08
 (45) **Publiceringsdato:** 1999-01-08

(73) **Brugsmodeleindehaver:**
Søren Brocks, Præstekrogen 9 Ordrup , 4540 Fårevejle, Danmark

(72) **Frembringer:**
Søren Brocks, Præstekrogen 9 Ordrup , 4540 Fårevejle, Danmark

(54) **Benævnelse:**
Engangssprøjte

(57) **Sammendrag:**
Frembringelsen er en ny type engangssprøjte, som adskiller sig fra andre kendte produkter. Det nye ved sprøjten er, at kanylen, der er fjederpåvirket, er fastlåst i en kuglelås, som tilsammen med den nye type stempel, med påsvejset foliemembran, giver en sikkerhed for personer, som omgås brugte engangssprøjter. Sikkerheden er, at man med et enkelt tryk kan udløse kuglelåsen. herved skydes den brugte kanyle ind i sprøjten, så risikoen for utilsigtet stik på en brugt kanyle ikke længere er til stede.





(12) BRUGSMODELSKRIFT

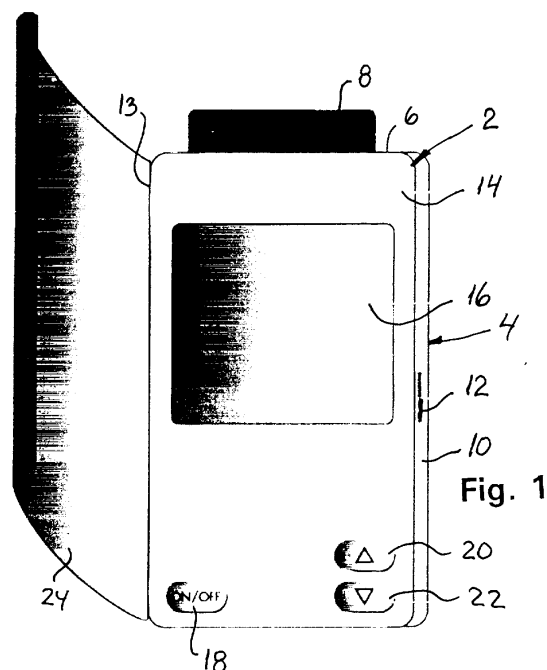
Patentdirektoratet

TAASTRUP

- (21) **Ansøgningsnr.:** BA 1998 00437 (51) **Int.Cl.⁶:** G 09 F 23/02; G 06 F 1/16;
G 06 F 19/00; G 09 F 9/00
- (22) **Indleveringsdag:** 1998-11-23
- (24) **Løbedag.:** 1998-11-23
- (41) **Alm. tilg. dato:** 1999-01-08
- (45) **Registreringsdato:** 1999-01-08
- (45) **Publiceringsdato:** 1999-01-08
- (73) **Brugsmodeleindehaver:**
Dorthe Foged, Thunøgade 32, 8000 Århus C, Danmark
- (72) **Frembringer:**
Dorthe Foged, Thunøgade 32, 8000 Århus C, Danmark
- (74) **Fuldmægtig:**
Patentingeniør N.H. Gregersen - Aarhus Patentkontor, Skanderborgvej 40, 8000 Århus C, Danmark

- (54) **Benævnelse:**
Indretning til fremvisning af information

- (57) **Sammendrag:**
Der beskrives en indretning (2) til fremvisning af information omfattende et kabinet (4) med et display (16) med tilhørende styrekredsløb, et tastatur (18, 20, 22) og en energiforsyning, hvilken indretning (2) omfatter en hukommelsesenhed, såsom et chipkort (8) med et programmerbar hukommelselement, f.eks. en EPROM eller en EEPROM, samt en dermed samvirkende mikroprocesser. Ved hjælp af enkle foranstaltninger opnås herved en indretning, der i stort omfang ville kunne erstatte gængse trykte brochurer og visitkort til præsentation af virksomheder, og som er yderst let og billig at holde opdateret, idet dette blot kræver en opdatering eller en udskiftning af chipkortet.



OMTRYK



(12) BRUGSMODELANSØGNING

Patentdirektoratet
TAASTRUP

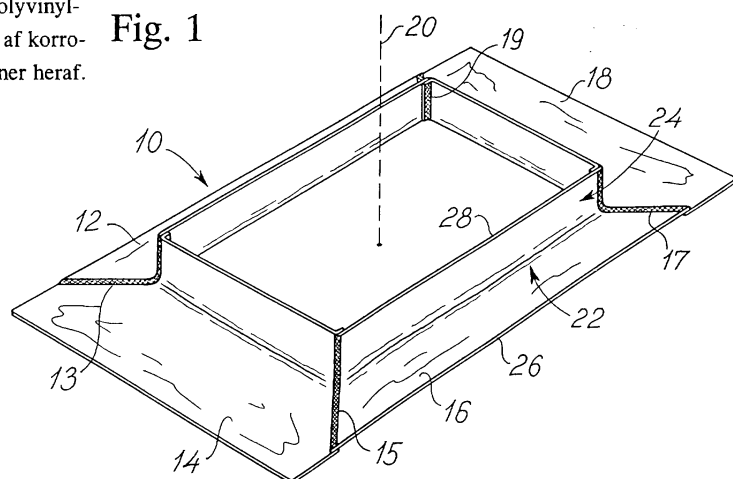
Almindeligt tilgængelig
Omtryk bkg. den 1999-01-08

- (21) **Ansøgningsnr.:** BA 1998 00029 (51) **Int.Cl. 6:** E 04 D 13/14; E 04 D 13/02
 (22) **Indleveringsdag:** 1998-01-28
 (24) **Løbedag.:** 1995-04-12
 (41) **Alm. tilg. dato:** 1998-01-28
 (45) **Publiceringsdato:** 1998-04-24
- (30) **Prioritetsoplysninger:**
 1994-04-15 DK 439/94 1994-10-14 DK 1193/94
- (67) **Reg. er en forgrening fra europæisk ans.nr.:** 95916593
- (71) **Brugsmodelesøger:**
 Monarflex A/S, Marielundvej 41-43, 2730 Herlev, Danmark
- (72) **Frembringer:**
 Peter Sølbeck, Egtoftevej 11, 2950 Vedbæk, Danmark
- (74) **Fuldmægtig:**
 Ostenfeld Patentbureau A/S, Bredgade 41, P.O. Box 1183, 1011 København K, Danmark

- (54) **Benævnelse:**
 Bygningselement

(57) **Sammendrag:**

Et bygningselement (310) til tætning af et hul i en folie i et undertag i en tagkonstruktion, gennem hvilket hul der etableres adgang fra omgivelserne til inderrummet defineret under tagkonstruktionen, omfatter en randdel (322), som definerer en central åbning med en form og en omkreds i alt væsentligt svarende til formen og omkredsen af hullet, samt en kravedel (324), der er integreret forbundet med og strækker sig i hovedsagen vinkelret fra randdelen, og som periferisk omslutter åbningen. Randdelen (322) og kravedelen (324) er fremstillet af vejrmotstandsdygtige materialer, og randdelen (322) er indrettet til at blive anbragt i i hovedsagen koplanar relation i forhold til og i fladekontakt med folien af undertaget, så at den centrale åbning af randdelen (323) er i registrering med hullet i folien i undertaget, og så at kravedelen (324) strækker sig opefter fra randdelen (323). Randdelen (323) og kravedelen (324) er fortrinsvis integreret støbt af vejrmotstandsdygtigt plastmateriale, fx HDPE, LDPE, polyvinylchlorid, polypropylen eller lignende eller er alternativt fremstillet af korrosionsmodstandsdygtigt metal, såsom aluminium, eller kombinationer heraf.



Fornyelse af brugsmodeller

Fornyelse af registreringer foretaget i medfør af lov nr. 130 af 26. februar 1992.

(10) Publ.nr.	Gyldig til	(10) Publ.nr.	Gyldig til
DK 1992 00018	2002-07-03		