



PATENT- OG VAREMÆRKESTYRELSEN

# Dansk Brugsmodel- tidende

## Anvendte publikationskoder

W	sammendrag af almindeligt tilgængelig brugsmødelansøgning
U1	almindeligt tilgængelig brugsmødelansøgning uden prøvning
U3	registreret brugsmødel uden prøvning
U4	registreret brugsmødel med prøvning
Y3	registreret brugsmødel uden prøvning - efter U1
Y4	registreret brugsmødel med prøvning - efter U1 eller U3
Y5	ændret registreret brugsmødel uden prøvning - efter U3
Y6	ændret registreret brugsmødel med prøvning - efter U3 eller U4
Z5	ændret registreret brugsmødel uden prøvning - efter U1 eller Y3
Z6	ændret registreret brugsmødel med prøvning - efter U1 eller Y3 eller U1 og Y4

## INDHOLD

Klasseregister .....	213
Brugsmødelregistreringer i publiceringsnummerorden(bilag) .....	214
Registrerede brugsmødel, som er opretholdt i uændret form efter anmodning om prøvning eller udslettelse, i publiceringsnummerorden .....	227
Fornyelse af registrerede brugsmødel, i publiceringsnummerorden .....	228
Registrerede brugsmødel, der er ophævede, i publiceringsnummerorden .....	229
Registrerede brugsmødel, der er ophørte, i publiceringsnummerorden .....	230
Registrerede brugsmødel, der er udløbne, i publiceringsnummerorden .....	231
Navneregister .....	232

Dansk Brugsmødel Tidende kan rekvireres som papirkopi for kr. 150 stk. på tlf. 43 50 85 35

Ansvarlig for redaktion: Keld Nymann Jensen  
Udgives af Patent- og Varemærkestyrelsen, Helgeshøj Allé 81, 2630 Tåstrup, tlf. 43 50 80 00

ISSN 1602-6691

## Klasseregister

Liste over almindeligt tilgængelige brugsmodelansøgninger og brugsmodelregistreringer ordnet efter klasser

Forsiderne til ansøgningerne og brugsmodelskrifterne indeholdende bibliografiske oplysninger, sammendrag og tegning m.m. kan ses i de efterfølgende bilag, hvor de står i publiceringsnummerorden.

(51) Klasse	Publ.type	(10) Publ.nr.	(51) Primær klasse
B 26 D 1/04 (2006.01)	U3	DK 2012 00067	B 26 D 7/20 (2006.01)
B 26 D 5/08 (2006.01)	U3	DK 2012 00067	B 26 D 7/20 (2006.01)
B 26 D 7/20 (2006.01)	U3	DK 2012 00067	B 26 D 7/20 (2006.01)
B 60 K 1/04 (2006.01)	U4	DK 2011 00052	B 60 S 5/06 (2006.01)
B 60 S 5/06 (2006.01)	U4	DK 2011 00052	B 60 S 5/06 (2006.01)
B 65 H 35/00 (2006.01)	U3	DK 2012 00067	B 26 D 7/20 (2006.01)
E 02 F 3/36 (2006.01)	U3	DK 2011 00048	E 02 F 3/36 (2006.01)
G 06 F 3/06 (2006.01)	U3	DK 2011 00054	G 06 K 7/00 (2006.01)
G 06 K 7/00 (2006.01)	U3	DK 2011 00054	G 06 K 7/00 (2006.01)
G 07 C 9/00 (2006.01)	U3	DK 2012 00065	G 07 C 9/00 (2006.01)
H 01 F 27/10 (2006.01)	U3	DK 2012 00055	H 01 F 27/10 (2006.01)

BRUGSMODELREGISTRERINGER

I

PUBLICERINGSNUMMERORDEN

(19) DANMARK

(10) DK 2011 00048 U3



(12) BRUGSMODELSKRIFT

Patent- og  
Varemærkestyrelsen

(51) **Int.Cl.:** *E 02 F 3/36 (2006.01)*  
(21) **Ansøgningsnr.:** BA 2011 00048  
(22) **Indleveringsdag:** 2011-03-11  
(24) **Løbedag:** 2011-03-11  
(41) **Alm. tilg. dato:** 2012-06-11  
(45) **Registreringsdato:** 2012-07-13  
(45) **Publiceringsdato:** 2012-07-13

(73) **Brugsmodelindehaver:**  
TILTMAN ApS, Snærrildvej 96, 8300 Odder, Danmark

(72) **Frembringer:**  
Torben Kruse Ulriksen, Snærrildvej 96, 8300 Odder, Danmark

(54) **Benævnelse:**  
Et gravemaskineredskab

(57) **Sammendrag:**

Frembringelsen angår et gravemaskineredskab (12) til montering på gravearmen (5) af en motoriseret gravemaskine. Gravemaskineredskabet (12) omfatter en tilslutningsenhed (20), der omfatter tilslutningsdele for tilslutning af nævnte gravemaskineredskab (12) til nævnte gravearm. Gravemaskineredskabet (12) er ny ved, at gravemaskineredskabet (12) endvidere omfatter en eller flere tiltaktuatorer (23), der er fikseret på gravemaskineredskabet (12) og anordnet således, at nævnte tiltaktuatorers stempelstænger (26) støder op mod tilslutningsenheden (20), hvorved resten af gravemaskineredskabet (12) kan tilte i forhold til tilslutningsenheden (20) i overensstemmelse med, hvor langt stempelstængerne (26) er presset ud af et aktuatorhus (25) af nævnte tiltaktuatorer (23).

DK 2011 00048 U3

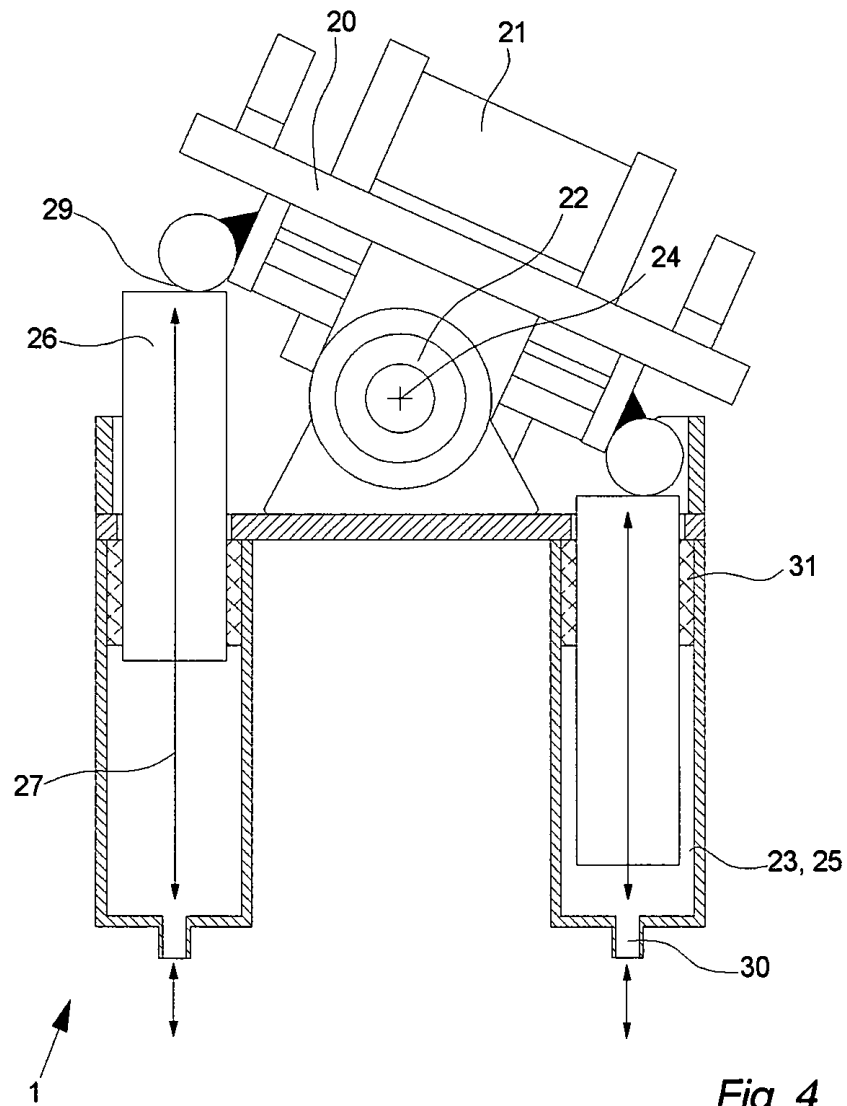


Fig. 4

(19) DANMARK

(10) DK 2011 00052 U4



(12) BRUGSMODELSKRIFT

Patent- og  
Varemærkestyrelsen

Reg. brugsmodel med prøvning

---

(51)	<b>Int.Cl.<sup>8</sup>:</b>	<b><i>B 60 S 5/06 (2006.01)</i></b>	<b><i>B 60 K 1/04 (2006.01)</i></b>
(21)	<b>Ansøgningsnr.:</b>	BA 2011 00052	
(22)	<b>Indleveringsdag:</b>	2011-03-15	
(24)	<b>Løbedag:</b>	2011-03-15	
(41)	<b>Alm. tilg. dato:</b>	2012-06-15	
(45)	<b>Registreringsdato:</b>	2012-07-13	
(45)	<b>Publiceringsdato:</b>	2012-07-13	

(73) **Brugsmodelindehaver:**  
PENDELMATIC INTERNATIONAL V/JAN MØLLER, Birkedalen 34, 2670 Greve, Danmark

(72) **Frembringer:**  
Jan Max Clausen Møller, Birkedalen 34, 2670 Greve, Danmark

(74) **Fuldmægtig:**  
Awapatent A/S, Rigensgade 11, 1316 København K, Danmark

---

(54) **Benævnelse:**  
Motorkøretøj med en batteriskiftestation

(56) **Relevante publikationer:**  
US3834563  
WO2010/105083

(57) **Sammendrag:**  
Opfindelsen angår et motorkøretøj (1), fortrinsvis en lastbil, med en batteriskiftestation (2), hvilken batteriskiftestation (2) omfatter mindst ét batteri (3), et aktuatorelement (4) og et forbindelselement (5) anbragt mellem batteriet (3) og aktuatorelementet (4), hvor aktuatorelementet (4) er bevægeligt fra en første til en anden position således, at det i det mindste ene batteri (3) i den første position er anbragt helt under motorkøretøjet (1), medens det i det mindste ene batteri (3) i den anden position er anbragt helt udenfor, fortrinsvis bag ved, motorkøretøjet (1).

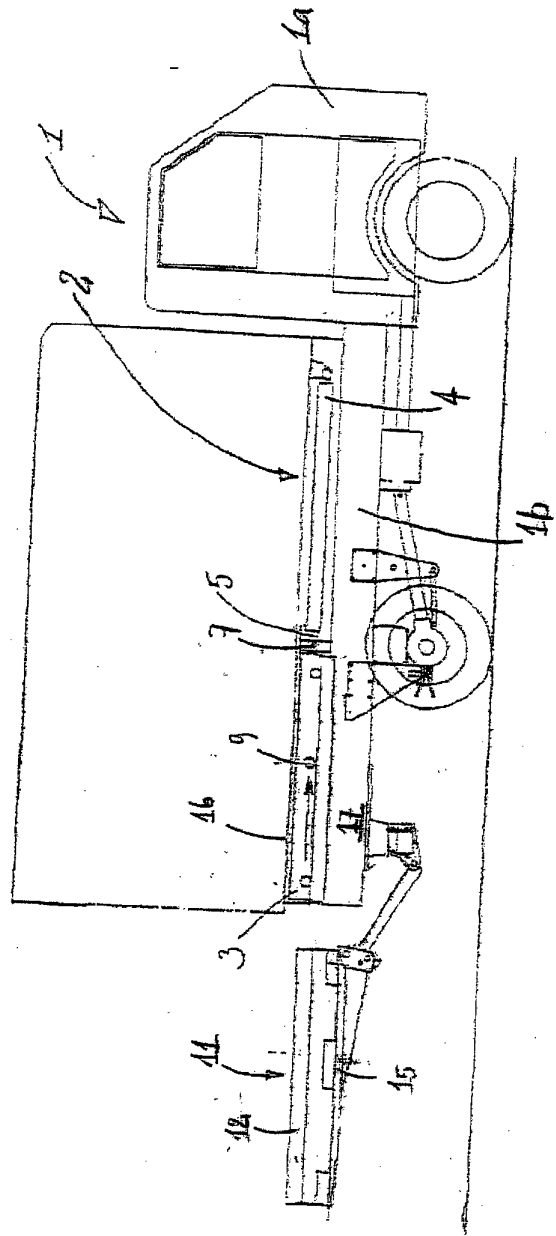


FIG. 1



(19) DANMARK

(10) DK 2011 00054 U3



(12) BRUGSMODELSKRIFT

Patent- og  
Varemærkestyrelsen

---

(51)	<b>Int.Cl.:</b>	<b>G 06 K 7/00 (2006.01)</b>	<b>G 06 F 3/06 (2006.01)</b>
(21)	<b>Ansøgningsnr.:</b>	BA 2011 00054	
(22)	<b>Indleveringsdag:</b>	2011-03-17	
(24)	<b>Løbedag:</b>	2011-03-17	
(41)	<b>Alm. tilg. dato:</b>	2012-06-17	
(45)	<b>Registreringsdato:</b>	2012-07-13	
(45)	<b>Publiceringsdato:</b>	2012-07-13	

(73) **Brugsmodeleindehaver:**  
ChiPlet v/Allan Pletner, Tvingsbakken 41, 3200 Helsinge, Danmark

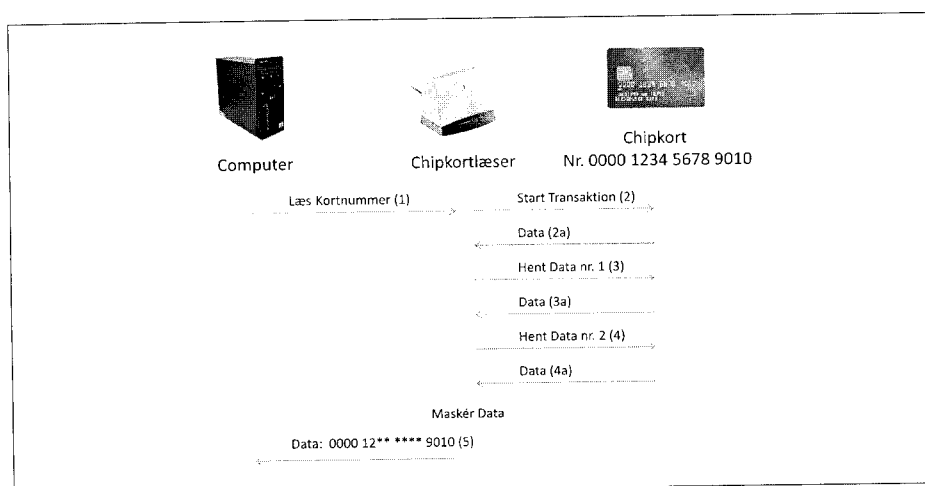
(72) **Frembringer:**  
Allan Pletner, Tvingsbakken 41, 3200 Helsinge, Danmark

---

(54) **Benævnelse:**  
Chipkortlæser til udlæsning af maskerede data fra chipkort

(57) **Sammendrag:**

Denne frembringelse angår en chipkortlæser til udlæsning af data fra ISO-7816 kompatible chipkort. Det nye ved frembringelsen er at chipkortlæseren har et kredsløb der selvstændigt kan udlæse, forarbejde og maskere data fra chipkortet som ikke ønskes viderebragt direkte til computeren.



Figur 3: Viser udlæsning af data ifølge frembringelsen

(19) DANMARK

(10) DK 2012 00055 U3



(12) BRUGSMODELSKRIFT

Patent- og  
Varemærkestyrelsen

- (51) **Int.Cl.:** *H 01 F 27/10 (2006.01)*
- (21) **Ansøgningsnr.:** BA 2012 00055
- (22) **Indleveringsdag:** 2012-03-28
- (24) **Løbedag:** 2010-09-30
- (41) **Alm. tilg. dato:** 2012-03-28
- (45) **Registreringsdato:** 2012-07-13
- (45) **Publiceringsdato:** 2012-07-13
- (30) **Prioritetsoplysninger:**  
2009-09-30 FI 20095996
- (86) **International indleveringsdato:**  
2010-09-30
- (86) **International ansøgningsnummer:**  
PCT/F12010/050752
- (73) **Brugsmodeleindehaver:**  
TRAFOTEK OY, Kaarinantie 700, FI-20540 Turku, Finland
- (72) **Frembringer:**  
Aleksi Naatula, Hämeenkatu 14 D 68, , FI-20500 Turku, Finland  
Matti Seppä, Kotikalliontie 1, 21620 Kuusisto, Finland  
Pertti Arvonon, Iskolantie 695, 21160 Merimasku, Finland
- (74) **Fuldmægtig:**  
Høiberg A/S, Store Kongensgade 59 A, 1264 København K, Danmark
- 
- (54) **Benævnelse:**  
Spolekølingssystem og væskekølet spole
- (57) **Sammendrag:**  
Den foreliggende frembringelse angår et kølesystem med væskecirkulation til køling af en spole (100), hvori kølesystemet omfatter mindst tre køleelementer (102), som skal arrangeres i forbindelse med spolen, og en flydebane (110, 112a, 112b, 104) til kølevæske til cirkulation af kølevæske gennem køleelementerne, flydebanen omfatter mindst én kølekanal (104), som er udformet inden i et køleelement, hvor kølekanalen har en første åbning (106a) til indløb af kølevæske og en anden åbning (106b) til udløb af kølevæske, kendetegnet ved, at køleelementerne kan være anbragt således i forbindelse med spolen, som skal køles, at kølevæskens flydebane ikke danner en ensartet sløjfe omkring spolen eller omkring en enkelt spolens aflederledninger, og at flydebanen til kølevæske omfatter et første flyderør (112a) til at lede kølevæsken ind i kølekanalen (104) og et andet kølerør (112b) til at lede kølevæsken ud af kølekanalen og en bypassmanifold (110), hvori flyderørene er forbundne.

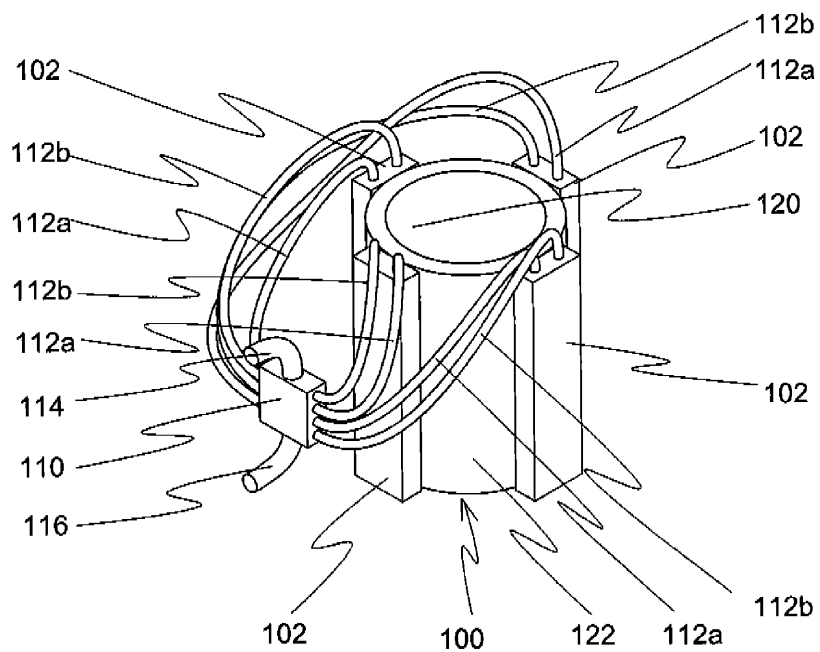


Fig. 1a

(19) DANMARK

(10) DK 2012 00065 U3



(12) BRUGSMODELSKRIFT

Patent- og  
Varemærkestyrelsen

- 
- (51) **Int.Cl.:** *G 07 C 9/00 (2006.01)*  
(21) **Ansøgningsnr.:** BA 2012 00065  
(22) **Indleveringsdag:** 2012-04-16  
(24) **Løbedag:** 2008-01-31  
(41) **Alm. tilg. dato:** 2012-04-16  
(45) **Registreringsdato:** 2012-07-13  
(45) **Publiceringsdato:** 2012-07-13
- (67) **Reg. er en forgrening fra europæisk pat. ans. nr.:**  
08388005.4
- (73) **Brugsmodelindehaver:**  
BEKEY A/S, Bredebjergvej 6, 2630 Taastrup, Danmark
- (72) **Frembringer:**  
Morten Nielsen, Byvej 16B, 2650 Hvidovre, Danmark  
Ebbe Andersen, Hasselhaven 99, 2600 Glostrup, Danmark  
Ole Nielsen, Nyvej 25, 1.th., 2620 Albertslund, Danmark
- (74) **Fuldmægtig:**  
GUARDIAN IP CONSULTING I/S, Diplomvej , Bygning 381, 2800 Kongens Lyngby, Danmark

- 
- (54) **Benævnelse:**  
Styring af adgang til et sted

- (57) **Sammendrag:**

Et apparat til at kontrollere adgangen til et sted, der er sikret af en låsemekanisme; hvori apparatet omfatter en mobilenhed og en låsestyreenhed til kontrol af låsemekanismen. Mobilenheden omfatter en lagringsenhed til lagring af en elektronisk nøgle, hvori den elektroniske nøgle indikerer en forudbestemt adgangsrettighed til stedet; en trådløs kommunikationsenhed til trådløs kommunikation med låsestyreenheden indrettet til automatisk at søge efter låsestyreenheden på stedet, når mobilenheden er i en forudbestemt afstand fra låsestyreenheden, hvor trådløs kommunikation mellem mobilenheden og låsestyreenheden er etableret; og til automatisk oprettelse af en forbindelse til låsestyreenheden og automatisk overførelse af den elektroniske nøgle til låsestyreenheden. Låsestyreenheden omfatter: en trådløs kommunikationsenhed indrettet til trådløs kommunikation med mobilenheden og til at modtage en elektronisk nøgle fra mobilenheden; kontrolmidler indrettet til at verificere den modtagne elektroniske nøgle og at iværksætte betjening af låsemekanismen afhængig af resultatet af verifikationen af den elektroniske nøgle.

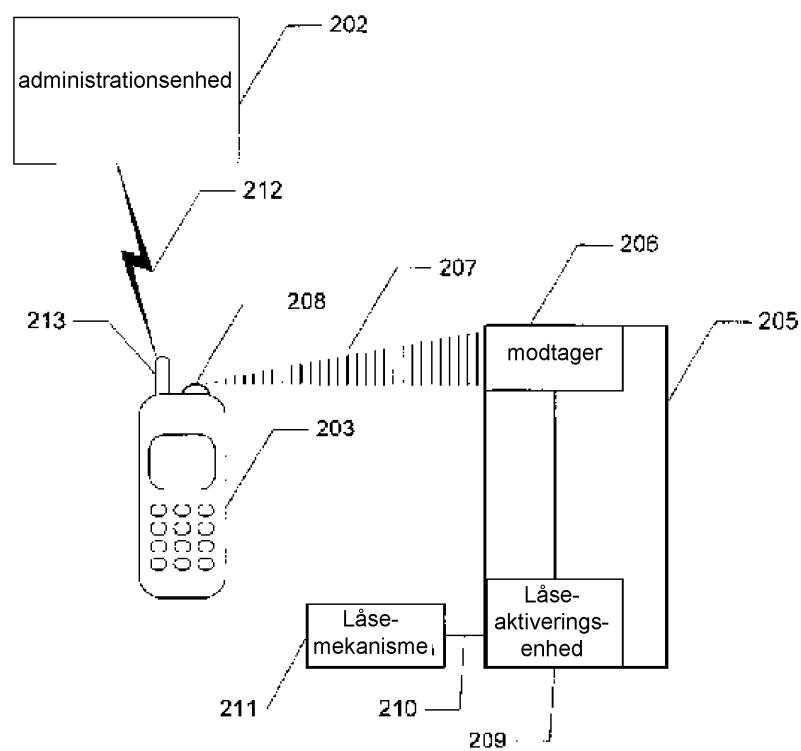


Fig. 2

(19) DANMARK

(10) DK 2012 00067 U3



(12) BRUGSMODELSKRIFT

Patent- og  
Varemærkestyrelsen

- 
- (51) **Int.Cl.<sup>8</sup>:** *B 26 D 7/20 (2006.01)* *B 26 D 1/04 (2006.01)*  
*B 26 D 5/08 (2006.01)* *B 65 H 35/00 (2006.01)*
- (21) **Ansøgningsnr.:** BA 2012 00067
- (22) **Indleveringsdag:** 2012-04-19
- (24) **Løbedag.:** 2012-04-19
- (41) **Alm. tilg. dato:** 2012-07-13
- (45) **Registreringsdato:** 2012-07-13
- (45) **Publiceringsdato:** 2012-07-13
- (73) **Brugsmodelindehaver:**  
Sav-Let v/Carl Østerdal, Mejerivej 23, 8300 Odder, Danmark
- (72) **Frembringer:**  
Carl Østerdal, Mejerivej 23, 8300 Odder, Danmark
- (74) **Fuldmægtig:**  
Otello Advokatanpartsselskab, Christiansgade 24 A, 8000 Århus C, Danmark

---

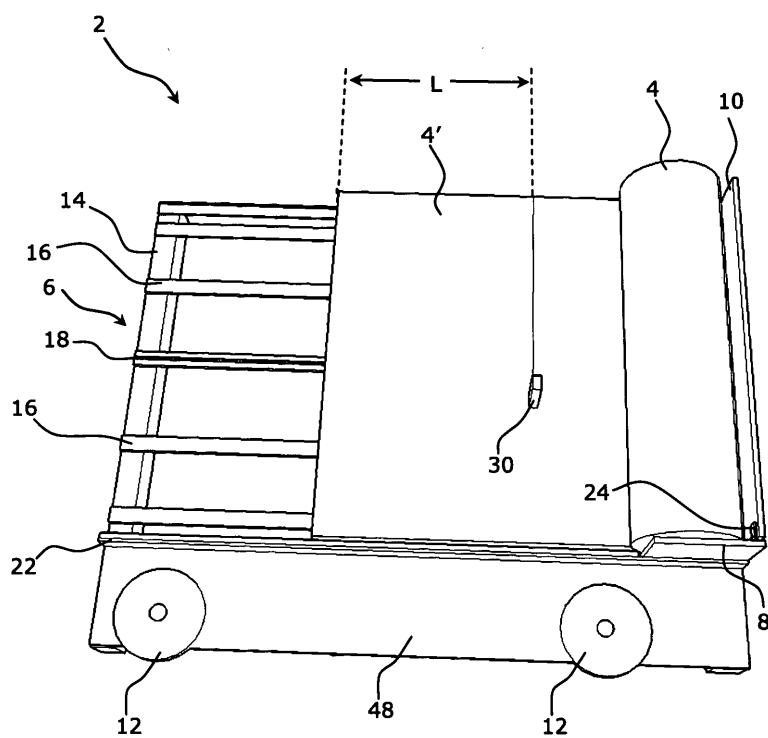
(54) **Benævnelse:**  
Skæreanordning

(57) **Sammendrag:**

Skæreanordning (2) konfigureret til skæring af isolering (4), fortrinsvis oprullet mineraluldsisolering (4), hvor skæreanordningen (2) omfatter en ramme (6) samt et løst eller fast anbragt måleangivelsesmiddel (18) til længdeafmåling af isoleringen (4). Skæreanordningen (2) er konfigureret til at blive tilkoblet en suge-enhed (44).

Fig. 1

a)





---

**Liste over registrerede brugsmodeller, som er opretholdt i uændret form efter anmodning om prøvning eller udslettelse. Listen er i publiceringsnummerorden.**

---

**Opretholdt i uændret form efter anmodning om prøvning.**

- (51) **Int.Cl.<sup>8</sup>:** *B 28 B 7/02 (2006.01)*
- (10) **Publicerings nr:** DK 2007 00089 Y6
- (21) **Ansøgningsnr:** BA 2007 00089
- (22) **Indleveringsdag:** 2007-03-07
- (45) **Registreringsdato:** 2007-05-11
- (73) **Indehaver:**  
DLT GROUP A/S, Lundborgvej 25, 8800 Viborg, Danmark
- Anmodning fremsat af:**  
ØSB ApS, Hovergårdevej 15, Ølstrup, 6950 Ringkøbing, Danmark
- (54) **Benævnelse:**  
En altanpladestøbeform, samt anvendelse heraf
-

## Fornyelse af brugsmodeller

Fornyelse af registreringer foretaget i medfør af lov nr. 130 af 26. februar 1992.

<b>(10) Publ.nr.</b>	<b>Gyldig til</b>	<b>(10) Publ.nr.</b>	<b>Gyldig til</b>
DK 2006 00177	2016-06-23		
DK 2006 00189	2016-07-12		
DK 2006 00193	2016-07-14		
DK 2008 00065	2016-06-30		
DK 2009 00055	2015-03-12		
DK 2009 00102	2015-06-15		
DK 2009 00110	2015-06-30		
DK 2010 00203	2015-06-16		

---

**Liste over registrerede brugsmodeller, der er ophævede.  
Listen er i publiceringsnummerorden**

---

- (51) **Int.Cl.<sup>8</sup>:** *E 02 D 5/60 (2006.01)* *F 15 D 1/10 (2006.01)*  
(10) **Publicerings nr:** DK 2010 00174 U3  
(21) **Ansøgningsnr:** BA 2010 00174  
(22) **Indleveringsdag:** 2010-09-15  
(45) **Registreringsdato:** 2011-02-11
- (73) **Indehaver:**  
Gert Ove Ottosen, Baltorpvej 84, st.tv., 2750 Ballerup, Danmark
- (54) **Benævnelse:**  
Dobbelt snoet sikringsspiral på lodret flydende og roterende piller forankret til bunden i havmiljø
-

## Ophørte brugsmodelregistreringer

(10) Publ.nr.	Ophørsdato	(10) Publ.nr.	Ophørsdato
---------------	------------	---------------	------------

---

DK 2005 00250  
DK 2005 00254  
DK 2008 00206  
DK 2008 00208  
DK 2005 00261  
DK 2005 00263  
DK 2005 00264  
DK 2008 00210  
DK 2005 00266  
DK 2008 00211  
DK 2005 00268  
DK 2008 00228  
DK 2005 00272

## Udløbne brugsmodelregistreringer

(10) Publ.nr.	Udløbsdato	(10) Publ.nr.	Udløbsdato
DK 2003 00352	2012-06-13		
DK 2002 00198	2012-06-21		
DK 2002 00199	2012-06-21		
DK 2002 00188	2012-06-14		

## Navneregister

Indehaver/Frembringer	I/F	Klasse	Publ.type	Publ.nr.
ANDERSEN, EBBE	F	G 07 C 9/00	U3	DK 2012 00065
ARVONON, PERTTI	F	H 01 F 27/10	U3	DK 2012 00055
BEKEY A/S	I	G 07 C 9/00	U3	DK 2012 00065
CHIPLET	I	G 06 K 7/00	U3	DK 2011 00054
MØLLER, JAN MAX CLAUSEN	F	B 60 S 5/06	U4	DK 2011 00052
NAATULA, ALEKSI	F	H 01 F 27/10	U3	DK 2012 00055
NIELSEN, MORTEN	F	G 07 C 9/00	U3	DK 2012 00065
NIELSEN, OLE	F	G 07 C 9/00	U3	DK 2012 00065
PENDELMATIC INTERNATIONAL	I	B 60 S 5/06	U4	DK 2011 00052
PLETNER, ALLAN	F	G 06 K 7/00	U3	DK 2011 00054
SAV-LET	I	B 26 D 7/20	U3	DK 2012 00067
SEPPA, MATTI	F	H 01 F 27/10	U3	DK 2012 00055
TILTMAN APS	I	E 02 F 3/36	U3	DK 2011 00048
TRAFOTEK OY	I	H 01 F 27/10	U3	DK 2012 00055
ULRIKSEN, TORBEN KRUSE	F	E 02 F 3/36	U3	DK 2011 00048
ØSTERDAL, CARL	F	B 26 D 7/20	U3	DK 2012 00067