



PATENT- OG VAREMÆRKESTYRELSEN

Dansk Brugsmodel- tidende

Anvendte publikationskoder

W	sammendrag af almindeligt tilgængelig brugsmødelansøgning
U1	almindeligt tilgængelig brugsmødelansøgning uden prøvning
U3	registreret brugsmødel uden prøvning
U4	registreret brugsmødel med prøvning
Y3	registreret brugsmødel uden prøvning - efter U1
Y4	registreret brugsmødel med prøvning - efter U1 eller U3
Y5	ændret registreret brugsmødel uden prøvning - efter U3
Y6	ændret registreret brugsmødel med prøvning - efter U3 eller U4
Z5	ændret registreret brugsmødel uden prøvning - efter U1 eller Y3
Z6	ændret registreret brugsmødel med prøvning - efter U1 eller Y3 eller U1 og Y4

INDHOLD

Klasseregister	175
Almindeligt tilgængelige brugsmødelansøgninger(bilag)	176
Brugsmødelregistreringer i publiceringsnummerorden(bilag)	183
Fornyelse af registrerede brugsmødel, i publiceringsnummerorden	190
Registrerede brugsmødel, der er ophørte, i publiceringsnummerorden	192
Registrerede brugsmødel, der er udløbne, i publiceringsnummerorden	193
Navneregister	194

Dansk Brugsmødel Tidende kan rekvireres som papirkopi for kr. 150 stk. på tlf. 43 50 85 35

Ansvarlig for redaktion: Keld Nymann Jensen
Udgives af Patent- og Varemærkestyrelsen, Helgeshøj Allé 81, 2630 Tåstrup, tlf. 43 50 80 00

ISSN 1602-6691

Klasseregister

Liste over almindeligt tilgængelige brugsmodelansøgninger og brugsmodelregistreringer ordnet efter klasser

Forsiderne til ansøgningerne og brugsmodelskrifterne indeholdende bibliografiske oplysninger, sammendrag og tegning m.m. kan ses i de efterfølgende bilag, hvor de står i publiceringsnummerorden.

(51) Klasse	Publ.type	(10) Publ.nr.	(51) Primær klasse
A 47 G 29/10 (2006.01)	U3	DK 2011 00087	E 05 B 19/00 (2006.01)
A 47 J 31/36 (2006.01)	W	DK 2012 00078	A 47 J 31/36 (2006.01)
A 47 J 31/36 (2006.01)	W	DK 2012 00079	A 47 J 31/36 (2006.01)
B 26 D 5/32 (2006.01)	W	DK 2012 00080	B 26 D 5/32 (2006.01)
B 26 D 5/32 (2006.01)	W	DK 2012 00081	B 26 D 5/32 (2006.01)
B 62 B 1/04 (2006.01)	U3	DK 2011 00035	B 62 B 1/04 (2006.01)
B 62 B 3/02 (2006.01)	U3	DK 2011 00035	B 62 B 1/04 (2006.01)
E 05 B 19/00 (2006.01)	U3	DK 2011 00087	E 05 B 19/00 (2006.01)
E 05 B 19/00 (2006.01)	U3	DK 2011 00108	E 05 B 19/00 (2006.01)
E 05 G 1/00 (2006.01)	U3	DK 2011 00087	E 05 B 19/00 (2006.01)
E 05 G 1/00 (2006.01)	U3	DK 2011 00108	E 05 B 19/00 (2006.01)
F 24 C 15/10 (2006.01)	U3	DK 2012 00044	F 24 C 15/10 (2006.01)
H 05 B 3/68 (2006.01)	U3	DK 2012 00044	F 24 C 15/10 (2006.01)

BRUGSMODELANSØGNINGER

I

PUBLICERINGSNUMMERORDEN

(19) DANMARK

(10) DK 2012 00078 W



(12) BRUGSMODELANSØGNING

Patent- og
Varemærkestyrelsen

Almindeligt tilgængelig

(51) **Int.Cl.⁸:** *A 47 J 31/36 (2006.01)*
(21) **Ansøgningsnr.:** BA 2012 00078
(22) **Indleveringsdag:** 2012-05-21
(24) **Løbedag:** 2008-08-08
(41) **Alm. tilg. dato:** 2012-05-21
(45) **Publiceringsdato:** 2012-06-08

(30) **Prioritetsoplysninger:**
2007-10-04 EP 2007117853

(67) **Reg. er en forgrening fra europæisk pat. ans. nr.:**
10161814.8

(71) **Brugsmodelansøger:**
NESTEC S.A., Avenue Nestlé 55, CH-1800 Vevey, Schweiz

(72) **Frembringer:**
Gilles Gavillet, Plattiez CH 1670 Ursy, Schweiz
Peter Möri, Burghubelstrasse 1, CH 3272 Walperswil, Schweiz
Renzo Moser, Dorfstrasse 13, Gümnenen CH 3205, Schweiz
Alexandre Kollep, Chemin des Chemes 25, CH 1095 Lutry, Schweiz

(74) **Fuldmægtig:**
Awapatent A/S, Rigensgade 11, 1316 København K, Danmark

(54) **Benævnelse:**
Drikkevarebryggeenhed

(57) **Sammendrag:**
Drikkevaremaskine med en drikkevarebryggeenhed (1) til at modtage en enkeltportionskapsel (9) omfattende: et kapselholdeaggregat (3) til at holde en kapsel i en position under indsættelse ved tyngdekraften af kapslen i bryggeenheden; og et vandinjektionsaggregat (2) til i det mindste delvist at indeslutte kapslen og at tilvejebringe vand i kapslen. Kapsleholdedelen danner en frontdel af enheden, og er monteret på kapselinjektionsaggregatet på en måde, så den er forskydelig langs en i det væsentlige horisontal vej, medens vandinjektionsaggregatet er en fast bagdel af enheden. Drikkevaremaskinen har et yderste hus (80). Ét af disse bryggeenhedsaggregater (2, 3) kan bevæges eller bevæges på en teleskopisk måde ud af eller gennem dette hus til indsættelse/fjernelse af ingredienskapslen, og tilbagetrækkes ind i det yderste hus for at bringe bryggeenheden i sin kapselekstraktionsplacering.

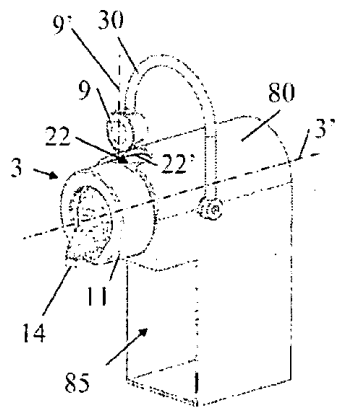


Fig. 2a

(19) DANMARK

(10) DK 2012 00079 W



(12) BRUGSMODELANSØGNING

Patent- og
Varemærkestyrelsen

Almindeligt tilgængelig

- (51) **Int.Cl.:** *A 47 J 31/36 (2006.01)*
- (21) **Ansøgningsnr.:** BA 2012 00079
- (22) **Indleveringsdag:** 2012-05-21
- (24) **Løbedag:** 2008-08-08
- (41) **Alm. tilg. dato:** 2012-05-21
- (45) **Publiceringsdato:** 2012-06-08
- (30) **Prioritetsoplysninger:**
2007-10-04 EP 2007117853
- (67) **Reg. er en forgrening fra europæisk pat. ans. nr.:**
10161814.8
- (71) **Brugsmodelansøger:**
NESTEC S.A., Avenue Nestlé 55, CH-1800 Vevey, Schweiz
- (72) **Frembringer:**
Gilles Gavillet, Plattiez CH 1670 Ursy, Schweiz
Alexandre Kollep, Chemin des Chemes 25, CH 1095 Lutry, Schweiz
Peter Möri, Burghubelstrasse 1, CH 3272 Walperswil, Schweiz
Renzo Moser, Dorfstrasse 13, Gümmenen CH 3205, Schweiz
- (74) **Fuldmægtig:**
Awapatent A/S, Rigensgade 11, 1316 København K, Danmark

- (54) **Benævnelse:**
Drikkevarebryggeenhed

- (57) **Sammendrag:**

Drikkevaremaskine med en drikkevarebryggeenhed (1) til at modtage en enkeltportionskapsel (9) omfattende: et kapselholdeaggregat (3) til at holde en kapsel i en position under indsættelse ved tyngdekraften af kapslen i bryggeenheden; og et vandinjektionsaggregat (2) til i det mindste delvist at indeslutte kapslen og at tilvejebringe vand i kapslen. Kapsleholdedelen danner en frontdel af enheden, og er monteret på kapselinjektionsaggregatet på en måde, så den er forskydelig langs en i det væsentlige horisontal vej, medens vandinjektionsaggregatet er en fast bagdel af enheden. Drikkevaremaskinen har et yderste hus (80). Ét af disse bryggeenhedsaggregater (2, 3) kan bevæges eller bevæges på en teleskopisk måde ud af eller gennem dette hus til indsættelse/fjernelse af ingredienskapslen, og tilbagetrækkes ind i det yderste hus for at bringe bryggeenheden i sin kapselekstraktionsplacering.

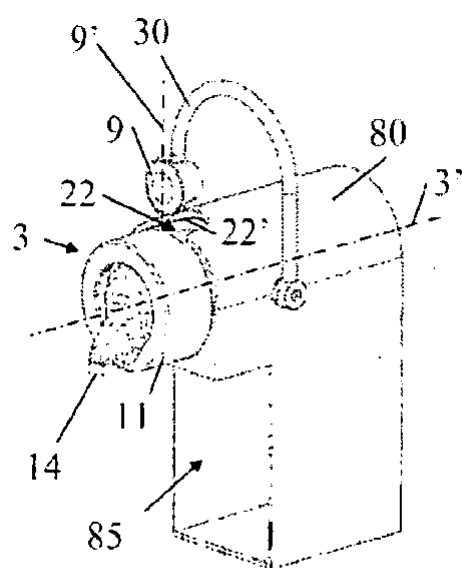


Fig. 2a

(19) DANMARK

(10) DK 2012 00080 W



(12) BRUGSMODELANSØGNING

Patent- og
Varemærkestyrelsen

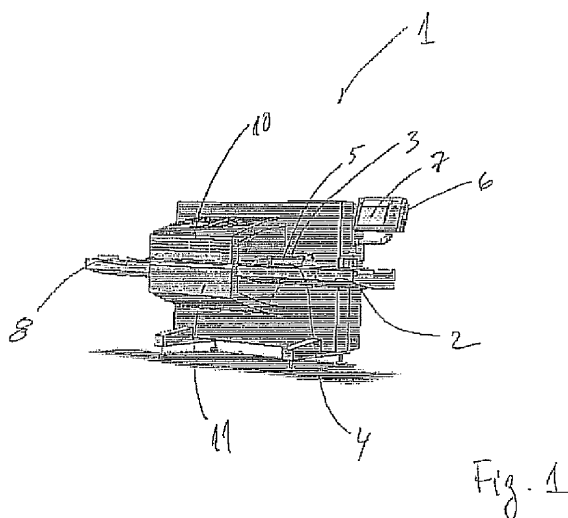
Almindeligt tilgængelig

- (51) **Int.Cl.:** *B 26 D 5/32 (2006.01)*
- (21) **Ansøgningsnr.:** BA 2012 00080
- (22) **Indleveringsdag:** 2012-05-21
- (24) **Løbedag:** 2010-02-03
- (41) **Alm. tilg. dato:** 2012-05-21
- (45) **Publiceringsdato:** 2012-06-08
- (67) **Reg. er en forgrening fra europæisk pat. ans. nr.:**
10703217.9
- (71) **Brugsmodelansøger:**
MAREL SALMON A/S, Bøgildsmindevej 3, 9400 Nørresundby, Danmark
- (72) **Frembringer:**
Thomas Bro, Dagmarvej 22, 9280 Storvorde, Danmark
- (74) **Fuldmægtig:**
PATRADE A/S, Fredens Torv 3 A, 8000 Århus C, Danmark

- (54) **Benævnelse:**
D-cut opskæringsapparat

(57) **Sammendrag:**

Opskæringsapparat af den art, der anvendes til at udskære især fiskefileter, hvor apparatet omfatter en transportbane og skæreorganer arrangeret i transportbanen, hvor skæreorganerne omfatter et sæt bevægelige reciprokerende knive og et skærebord, hvor skæreorganerne yderligere omfatter midler til at bevæge knivene i forhold til skærebordet og overfladen af transportbanen, hvori skæreorganerne er arrangeret på et fælles element, der kan roteres gennem en forudbestemt bue omkring en vandret akse og vinkelret på transportbanens fremføringsretning.



(19) DANMARK

(10) DK 2012 00081 W



(12) BRUGSMODELANSØGNING

Patent- og
Varemærkestyrelsen

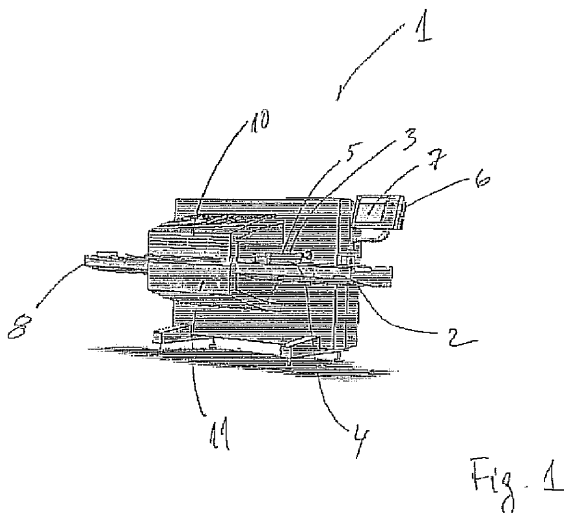
Almindeligt tilgængelig

- (51) **Int.Cl.:** *B 26 D 5/32 (2006.01)*
 (21) **Ansøgningsnr.:** BA 2012 00081
 (22) **Indleveringsdag:** 2012-05-21
 (24) **Løbedag:** 2010-02-03
 (41) **Alm. tilg. dato:** 2012-05-21
 (45) **Publiceringsdato:** 2012-06-08
- (67) **Reg. er en forgrening fra europæisk pat. ans. nr.:**
10703217.9
- (71) **Brugsmodelansøger:**
MAREL SALMON A/S, Bøgildsmindevej 3, 9400 Nørresundby, Danmark
- (72) **Frembringer:**
Thomas Bro, Dagmarvej 22, 9280 Storvorde, Danmark
- (74) **Fuldmægtig:**
PATRADE A/S, Fredens Torv 3 A, 8000 Århus C, Danmark

- (54) **Benævnelse:**
D-cut opskæringsapparat

- (57) **Sammendrag:**

Opskæringsapparat af den art, der anvendes til at udskære især fiskefileter, hvor apparatet omfatter en transportbane og skæreorganer arrangeret i transportbanen, hvor skæreorganerne omfatter et sæt bevægelige reciprokerende knive og et skærebord, hvor skæreorganerne yderligere omfatter midler til at bevæge knivene i forhold til skærebordet og overfladen af transportbanen, hvori skæreorganerne er arrangeret på et fælles element, der kan roteres gennem en forudbestemt bue omkring en vandret akse og vinkelret på transportbanens fremføringsretning.



BRUGSMODELREGISTRERINGER

I

PUBLICERINGSNUMMERORDEN

(19) DANMARK

(10) DK 2011 00035 U3



(12) BRUGSMODELSKRIFT

Patent- og
Varemærkestyrelsen

(51)	Int.Cl.:	B 62 B 1/04 (2006.01)	B 62 B 3/02 (2006.01)
(21)	Ansøgningsnr.:	BA 2011 00035	
(22)	Indleveringsdag:	2011-02-12	
(24)	Løbedag:	2011-02-12	
(41)	Alm. tilg. dato:	2012-05-12	
(45)	Registreringsdato:	2012-06-08	
(45)	Publiceringsdato:	2012-06-08	

(73) **Brugsmodelindehaver:**
Vejgaard v/Christian Friis Bach, Svinemosevej 7, 3670 Veksø Sjælland, Danmark

(72) **Frembringer:**
Christian Friis Bach, Svinemosevej 7, 3670 Veksø Sjælland, Danmark

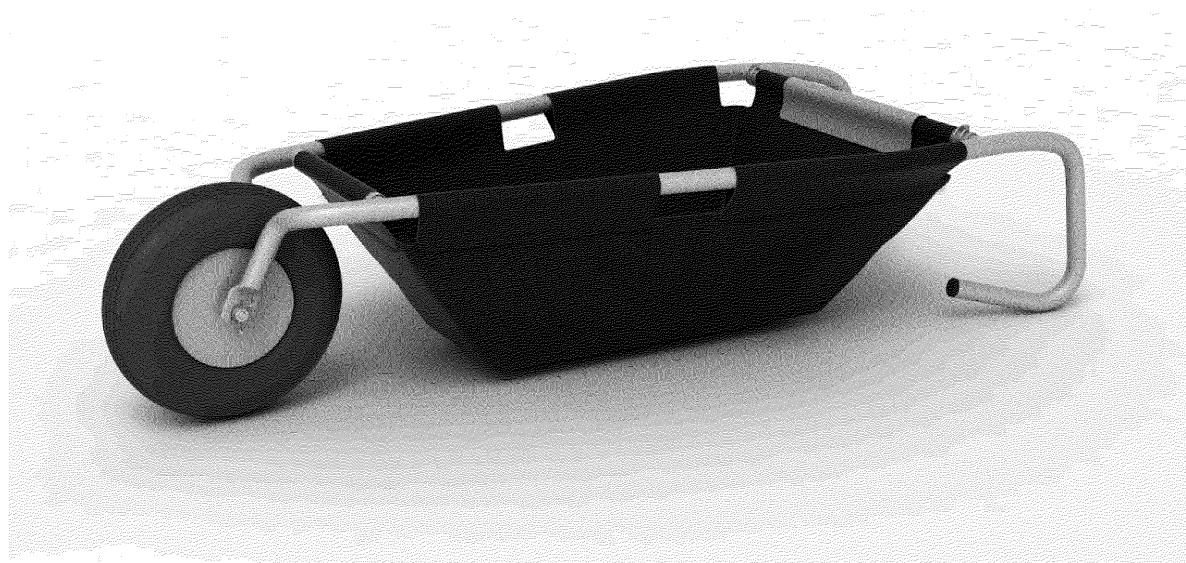
(54) **Benævnelse:**
Sammenklappelig trillebør

(57) **Sammendrag:**

Frembringelsen er en sammenklappelig trillebør, der består af to gennemgående bukkede stelelementer fra håndtaget til monteringen på hjulaksen og to tværgående stelelementer, der nemt kan afmonteres, samt et lad fremstillet af et fleksibelt plast/stof-materiale, der monteres til stellet gennem en hulsøm.

Konstruktionen er meget simpel, stærk og stabil. Den er nem og billig at fremstille og reparere, og har en række brugsmæssige fordele, f.eks. lav vægt, lav læsehøjde, vælter ikke og er nem at køre i ujævnt terræn.

Den kan uden brug af værktøj og på under ét minut klappes sammen, ved at afmontere stellet fra hjulaksen og afmontere de to tværgående stelelementer. Det gør den sammenklappelige trillebør nem at opbevare og transportere.



(19) DANMARK

(10) DK 2011 00087 U3



(12) BRUGSMODELSKRIFT

Patent- og
Varemærkestyrelsen

-
- (51) **Int.Cl.⁸:** *E 05 B 19/00 (2006.01)* *A 47 G 29/10 (2006.01)*
E 05 G 1/00 (2006.01)
- (21) **Ansøgningsnr.:** BA 2011 00087
- (22) **Indleveringsdag:** 2011-05-13
- (24) **Løbedag.:** 2011-05-13
- (41) **Alm. tilg. dato:** 2012-05-21
- (45) **Registreringsdato:** 2012-06-08
- (45) **Publiceringsdato:** 2012-06-08
- (30) **Prioritetsoplysninger:**
2011-02-21 DK BA 2011 00038
- (73) **Brugsmodelindehaver:**
LÅSEPARTNER A/S, Vesterlundvej 20, 2730 Herlev, Danmark
- (72) **Frembringer:**
Keld Westermann Frandsen, Radbyvej 44, 5320 Agedrup, Danmark
- (74) **Fuldmægtig:**
Chas. Hude A/S, H.C. Andersens Boulevard 33, 1780 København V, Danmark

-
- (54) **Benævnelse:**
Boks til opbevaring af adgangsiindretninger og omfattende tap og spor

(57) **Sammendrag:**

1. Boks (1) til opbevaring af adgangsiindretninger såsom nøgler, kort og lignende indretninger, hvilken boks (1) omfatter et låsehus (3) omfattende en bundplade (4), en sideflade (5) omfattende en ydre flade (35) og en indre flade (33) samt en åbning (6) modsat bundpladen (4), hvilken åbning (6) optager en låseindsats (7) til aflåsning af låsehuset (3), og den indre flade (33) omfatter et langsgående spor (49) der strækker sig fra låsehusets åbning (6) og i retning mod bundpladen (4). Låseindsatsen omfatter en radialt udragende tap som er indrettet til at gå i indgreb med sporet (49) og til at glide i denne når indsatsen (7) bevæges ind og ud af låsehuset (3).

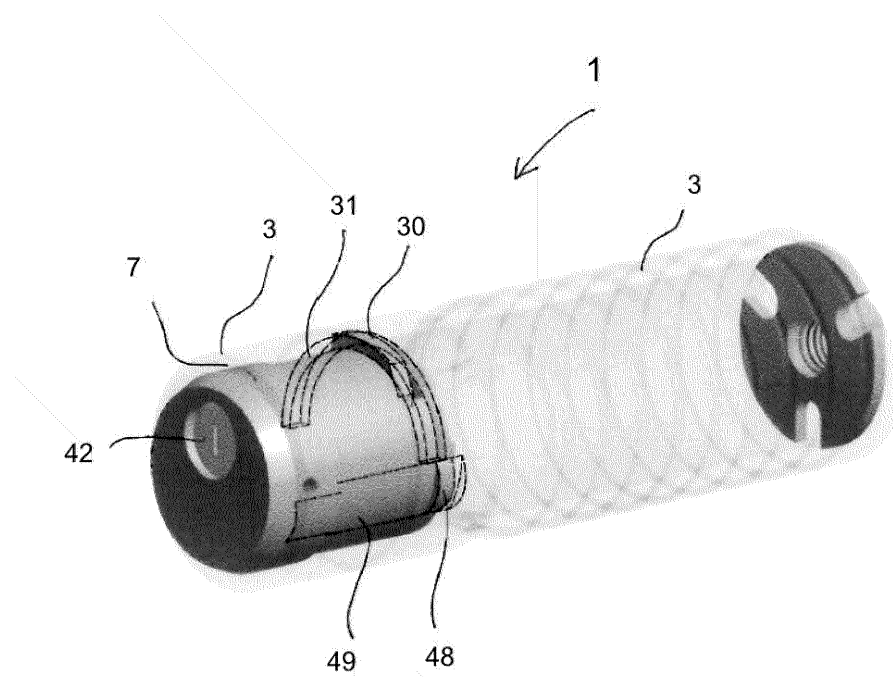


Fig. 6

(19) DANMARK

(10) DK 2011 00108 U3



(12) BRUGSMODELSKRIFT

Patent- og
Varemærkestyrelsen

(51)	Int.Cl.:	<i>E 05 B 19/00 (2006.01)</i>	<i>E 05 G 1/00 (2006.01)</i>
(21)	Ansøgningsnr.:	BA 2011 00108	
(22)	Indleveringsdag:	2011-06-28	
(24)	Løbedag:	2011-06-28	
(41)	Alm. tilg. dato:	2012-05-21	
(45)	Registreringsdato:	2012-06-08	
(45)	Publiceringsdato:	2012-06-08	

(30) **Prioritetsoplysninger:**
2011-02-21 DK BA 2011 00037

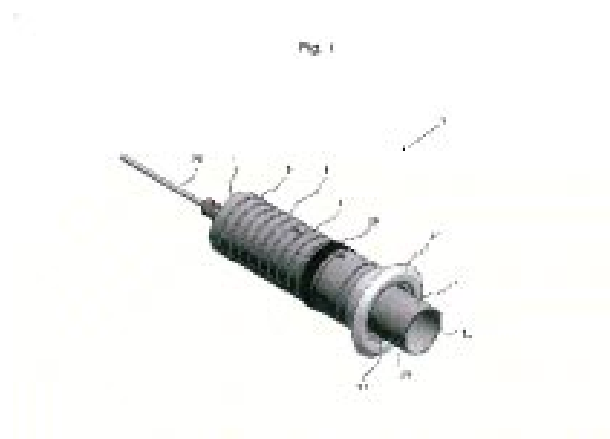
(73) **Brugsmodelindehaver:**
LÅSEPARTNER A/S, Vesterlundvej 20, 2730 Herlev, Danmark

(72) **Frembringer:**
Keld Westermann Frandsen, Radbyvej 44, 5320 Agedrup, Danmark

(74) **Fuldmægtig:**
Chas. Hude A/S, H.C. Andersens Boulevard 33, 1780 København V, Danmark

(54) **Benævnelse:**
Boks til opbevaring af adgangsindretninger og omfattende et elastisk og fleksibelt middel

(57) **Sammendrag:**
Boks (1) til opbevaring af nøgler, kort og lignende indretninger, og omfattende et låsehus (3) med en åbning (6), der optager en låseindsats (7) til aflåsning af låsehuset (3), hvilket låsehus (3) omslutter en beholder (8), som rummer adgangsindretningerne. Boksen (1) omfatter et fleksibelt og elastiske middel (21), der udøver en kraft F på beholderen (8) og i retningen mod indsatsen (7) når boksen er låst hvilken kraft F er indrettet til at bevæge beholderen i retning mod åbningen når boksen er låst op. Boksen (1) omfatter et fastholdelsesmiddel (50), der er indrettet til at hindre, at beholderen (8) falder ud af låsehuset (3) når boksen (1) er låst op.



(19) DANMARK

(10) DK 2012 00044 U3



(12) BRUGSMODELSKRIFT

Patent- og
Varemærkestyrelsen

(51) **Int.Cl.⁸:** *F 24 C 15/10 (2006.01)* *H 05 B 3/68 (2006.01)*
(21) **Ansøgningsnr.:** BA 2012 00044
(22) **Indleveringsdag:** 2012-03-08
(24) **Løbedag:** 2012-03-08
(41) **Alm. tilg. dato:** 2012-06-08
(45) **Registreringsdato:** 2012-06-08
(45) **Publiceringsdato:** 2012-06-08

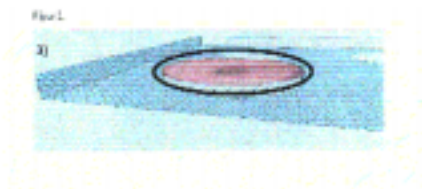
(73) **Brugsmodeleindehaver:**
Christian Lykkeby Olsen, Fenrisvænget 8, 5610 Assens, Danmark
Peter Erik Jørgensen, Gl. Etterup 2, 5560 Aarup, Danmark
Peter Mandrup Nielsen, Ny Vestergade 11, 5672 Broby, Danmark

(72) **Frembringer:**
Christian Lykkeby Olsen, Fenrisvænget 8, 5610 Assens, Danmark
Esben Vinther Ohrt, Egevej 2, 5683 Haarby, Danmark

(54) **Benævnelse:**
Kogeplade med elektromagnetisk fastholdelse

(57) **Sammendrag:**

Denne frembringelse angår en elektromagnetisk kogeplade til brug i forbindelse med fastholdelse af gryder og pander. Det nye ved frembringelsen udgøres af, at elektromagnetens implementering i kogepladen fastholder gryder og pander. Elektromagneten styres fra betjeningspanelet på den øverste del af kogepladen.



Fornyelse af brugsmodeller

Fornyelse af registreringer foretaget i medfør af lov nr. 130 af 26. februar 1992.

(10) Publ.nr.	Gyldig til	(10) Publ.nr.	Gyldig til
DK 2009 00109	2015-06-30		

**Liste over brugsmodelansøgninger, der er afslåede.
Listen er i ansøgningsnummerorden.**

(51)	Int.Cl.⁸:	<i>A 01 N 43/00 (2006.01)</i> <i>A 01 N 43/80 (2006.01)</i>	<i>A 01 N 43/56 (2006.01)</i> <i>A 01 P 13/00 (2006.01)</i>
(21)	Ansøgningsnr.:	BA 2012 00024	
(22)	Indleveringsdag:	2012-02-09	
(24)	Løbedag:	2012-02-09	
(45)	Publiceringsdato:	2012-06-08	
(71)	Ansøger:	Tine Andersen, Kofeltvej 81, 7500 Holstebro, Danmark	
(54)	Benævnelse:	Et middel	

Ophørte brugsmødelidende

(10) Publ.nr.	Ophørsdato	(10) Publ.nr.	Ophørsdato
---------------	------------	---------------	------------

DK 2005 00224
DK 2008 00183
DK 2008 00184
DK 2008 00193
DK 2005 00230
DK 2008 00190
DK 2005 00236
DK 2008 00197
DK 2005 00240
DK 2005 00242
DK 2008 00198
DK 2008 00200
DK 2008 00202

Udløbne brugsmodelregistreringer

(10) Publ.nr.	Udløbsdato	(10) Publ.nr.	Udløbsdato
DK 2002 00145	2012-05-13		
DK 2002 00075	2012-05-15		
DK 2002 00148	2012-05-18		
DK 2002 00152	2012-05-16		
DK 2002 00159	2012-05-22		
DK 2002 00160	2012-05-22		
DK 2002 00147	2012-05-14		

Navneregister

Indehaver/Frembringer	I/F	Klasse	Publ.type	Publ.nr.
BACH, CHRISTIAN FRIIS	F	B 62 B 1/04	U3	DK 2011 00035
BRO, THOMAS	F	B 26 D 5/32	W	DK 2012 00080
BRO, THOMAS	F	B 26 D 5/32	W	DK 2012 00081
FRANSEN, KELD WESTERMANN	F	E 05 B 19/00	U3	DK 2011 00087
FRANSEN, KELD WESTERMANN	F	E 05 B 19/00	U3	DK 2011 00108
GAVILLET, GILLES	F	A 47 J 31/36	W	DK 2012 00078
GAVILLET, GILLES	F	A 47 J 31/36	W	DK 2012 00079
JØRGENSEN, PETER ERIK	I	F 24 C 15/10	U3	DK 2012 00044
KOLLEP, ALEXANDRE	F	A 47 J 31/36	W	DK 2012 00078
KOLLEP, ALEXANDRE	F	A 47 J 31/36	W	DK 2012 00079
LÅSEPARTNER A/S	I	E 05 B 19/00	U3	DK 2011 00087
LÅSEPARTNER A/S	I	E 05 B 19/00	U3	DK 2011 00108
MAREL SALMON A/S	I	B 26 D 5/32	W	DK 2012 00080
MAREL SALMON A/S	I	B 26 D 5/32	W	DK 2012 00081
MORI, PETER	F	A 47 J 31/36	W	DK 2012 00078
MORI, PETER	F	A 47 J 31/36	W	DK 2012 00079
MOSER, RENZO	F	A 47 J 31/36	W	DK 2012 00078
MOSER, RENZO	F	A 47 J 31/36	W	DK 2012 00079
NESTEC S.A.	I	A 47 J 31/36	W	DK 2012 00078
NESTEC S.A.	I	A 47 J 31/36	W	DK 2012 00079
NIELSEN, PETER MANDRUP	I	F 24 C 15/10	U3	DK 2012 00044
OHRT, ESBEN VINTHER	F	F 24 C 15/10	U3	DK 2012 00044
OLSEN, CHRISTIAN LYKKEBY	F	F 24 C 15/10	U3	DK 2012 00044
OLSEN, CHRISTIAN LYKKEBY	I	F 24 C 15/10	U3	DK 2012 00044
VEJGAARD	I	B 62 B 1/04	U3	DK 2011 00035