



PATENT- OG VAREMÆRKESTYRELSEN

# Dansk Brugsmodel- tidende

## Anvendte publikationskoder

|    |   |
|----|---|
| W  | sammendrag af almindeligt tilgængelig brugsmødelansøgning                     |
| U1 | almindeligt tilgængelig brugsmødelansøgning uden prøvning                     |
| U3 | registreret brugsmødel uden prøvning  |
| U4 | registreret brugsmødel med prøvning   |
| Y3 | registreret brugsmødel uden prøvning - efter U1                               |
| Y4 | registreret brugsmødel med prøvning - efter U1 eller U3                       |
| Y5 | ændret registreret brugsmødel uden prøvning - efter U3                        |
| Y6 | ændret registreret brugsmødel med prøvning - efter U3 eller U4                |
| Z5 | ændret registreret brugsmødel uden prøvning - efter U1 eller Y3               |
| Z6 | ændret registreret brugsmødel med prøvning - efter U1 eller Y3 eller U1 og Y4 |

## INDHOLD

|  |     |
|--|-----|
| Klasseregister .....   | 119 |
| Almindeligt tilgængelige brugsmødelansøgninger(bilag) .....              | 120 |
| Brugsmødelregistreringer i publiceringsnummerorden(bilag) .....          | 126 |
| Fornyelse af registrerede brugsmødel, i publiceringsnummerorden .....    | 133 |
| Registrerede brugsmødel, der er ophørte, i publiceringsnummerorden ..... | 134 |
| Registrerede brugsmødel, der er udløbne, i publiceringsnummerorden ..... | 135 |
| Navneregister .....  | 136 |
| Genoprettede brugsmødel .....  | 137 |

Dansk Brugsmødel Tidende kan rekvireres som papirkopi for kr. 150 stk. på tlf. 43 50 85 35

Ansvarlig for redaktion: Keld Nymann Jensen  
Udgives af Patent- og Varemærkestyrelsen, Helgeshøj Allé 81, 2630 Tåstrup, tlf. 43 50 80 00

ISSN 1602-6691

## Klasseregister

Liste over almindeligt tilgængelige brugsmodelansøgninger og brugsmodelregistreringer ordnet efter klasser

Forsiderne til ansøgningerne og brugsmodelskrifterne indeholdende bibliografiske oplysninger, sammendrag og tegning m.m. kan ses i de efterfølgende bilag, hvor de står i publiceringsnummerorden.

| (51) Klasse            | Publ.type | (10) Publ.nr. | (51) Primær klasse     |
|------------------------|-----------|---------------|------------------------|
| A 01 N 43/40 (2006.01) | W         | DK 2012 00047 | A 01 N 43/40 (2006.01) |
| A 01 P 3/00 (2006.01)  | W         | DK 2012 00047 | A 01 N 43/40 (2006.01) |
| A 61 G 3/04 (2006.01)  | U3        | DK 2011 00193 | A 61 G 7/053 (2006.01) |
| A 61 G 5/10 (2006.01)  | U3        | DK 2011 00193 | A 61 G 7/053 (2006.01) |
| A 61 G 7/053 (2006.01) | U3        | DK 2011 00193 | A 61 G 7/053 (2006.01) |
| A 61 K 9/00 (2006.01)  | W         | DK 2012 00057 | A 61 K 9/00 (2006.01)  |
| B 60 J 7/10 (2006.01)  | U3        | DK 2011 00003 | B 60 J 7/10 (2006.01)  |
| B 60 J 11/00 (2006.01) | U3        | DK 2011 00003 | B 60 J 7/10 (2006.01)  |
| E 04 B 1/343 (2006.01) | U3        | DK 2010 00208 | E 04 B 1/343 (2006.01) |
| E 04 B 1/344 (2006.01) | U3        | DK 2010 00208 | E 04 B 1/343 (2006.01) |
| E 04 C 2/284 (2006.01) | U3        | DK 2010 00208 | E 04 B 1/343 (2006.01) |
| E 04 F 13/07 (2006.01) | U3        | DK 2010 00208 | E 04 B 1/343 (2006.01) |
| E 06 C 1/38 (2006.01)  | U3        | DK 2012 00043 | E 06 C 1/38 (2006.01)  |
| H 01 F 27/10 (2006.01) | W         | DK 2012 00055 | H 01 F 27/10 (2006.01) |

**BRUGSMODELANSØGNINGER**

**I**

**PUBLICERINGSNUMMERORDEN**

(19) DANMARK

(10) DK 2012 00047 W

(12) **BRUGSMODELANSØGNING**Patent- og  
Varemærkestyrelsen

Almindeligt tilgængelig

---

|      |                             |                               |                              |
|------|-----------------------------|-------------------------------|------------------------------|
| (51) | <b>Int.Cl.<sup>8</sup>:</b> | <b>A 01 N 43/40 (2006.01)</b> | <b>A 01 P 3/00 (2006.01)</b> |
| (21) | <b>Ansøgningsnr.:</b>       | BA 2012 00047                 |                              |
| (22) | <b>Indleveringsdag:</b>     | 2012-03-12                    |                              |
| (24) | <b>Løbedag:</b>             | 2012-03-12                    |                              |
| (41) | <b>Alm. tilg. dato:</b>     | 2012-03-12                    |                              |
| (45) | <b>Publiceringsdato:</b>    | 2012-04-27                    |                              |

(71) **Brugsmødelansøger:**  
Tine Andersen, Kofeltvej 81, 7500 Holstebro, Danmark

(72) **Frembringer:**  
Tine Andersen, Kofeltvej 81, 7500 Holstebro, Danmark

---

(54) **Benævnelse:**  
Et middel

(57) **Sammendrag:**

Der omhandles et middel som indeholder et aktivstof til bekæmpelse af svampe i oliven

(19) DANMARK

(10) DK 2012 00055 W



## (12) BRUGSMODELANSØGNING

Patent- og  
Varemærkestyrelsen

Almindeligt tilgængelig

- (51) **Int.Cl.:** *H 01 F 27/10 (2006.01)*  
(21) **Ansøgningsnr.:** BA 2012 00055  
(22) **Indleveringsdag:** 2012-03-28  
(24) **Løbedag:** 2010-09-30  
(41) **Alm. tilg. dato:** 2012-03-28  
(45) **Publiceringsdato:** 2012-04-27
- (30) **Prioritetsoplysninger:**  
2009-09-30 FI 20095996
- (86) **International indleveringsdato:**  
2010-09-30
- (86) **International ansøgningsnummer:**  
PCT/F12010/050752
- (71) **Brugsmodelansøger:**  
TRAFOTEK OY, Kaarinantie 700, FI-20540 Turku, Finland
- (72) **Frembringer:**  
Aleksi Naatula, Hämeenkatu 14 D 68, FI-20500 Turku, Finland
- (74) **Fuldmægtig:**  
Højberg A/S, Store Kongensgade 59 A, 1264 København K, Danmark

- (54) **Benævnelse:**  
Spolekølingssystem og væskekølet spole

- (57) **Sammendrag:**

I fremgangsmåden er køleelementer (102) arrangeret i forbindelse med en spole (100) og kølevæske ledes til at flyde gennem køleelementerne. Køleelementerne er arrangeret i forbindelse med spolen således, at kølevæskens flydebane ikke danner en ensartet sløjfe omkring spolen eller omkring en enkelt af spolens lederledninger. Kølesystemet omfatter mindst tre køleelementer, som er anbragt på spolens omkreds, således at afstanden mellem tilstødende køleelementer er hovedsageligt lige stor. Køleelementerne kan være anbragt uden for spolen mod spolens yderside (122), inden i spolen mod spolens inderside (120) eller inden i spolen mellem spolens overliggende lederledninger eller folielag. Kølevæskens flydebane omfatter en kølekanal, som er udformet inden i et køleelement, et første flyderør (112a) til at lede kølevæsken ind i kølekanalen og et andet flyderør (112b) til at lede kølevæske ud af kølekanalen. Køleelementernes overflade (124, 126), som ligger an mod spolens inder- eller yderside, kan være buede. Spolen, som skal køles, kan være spolen i en drosselspole eller transformer.

fortsættes

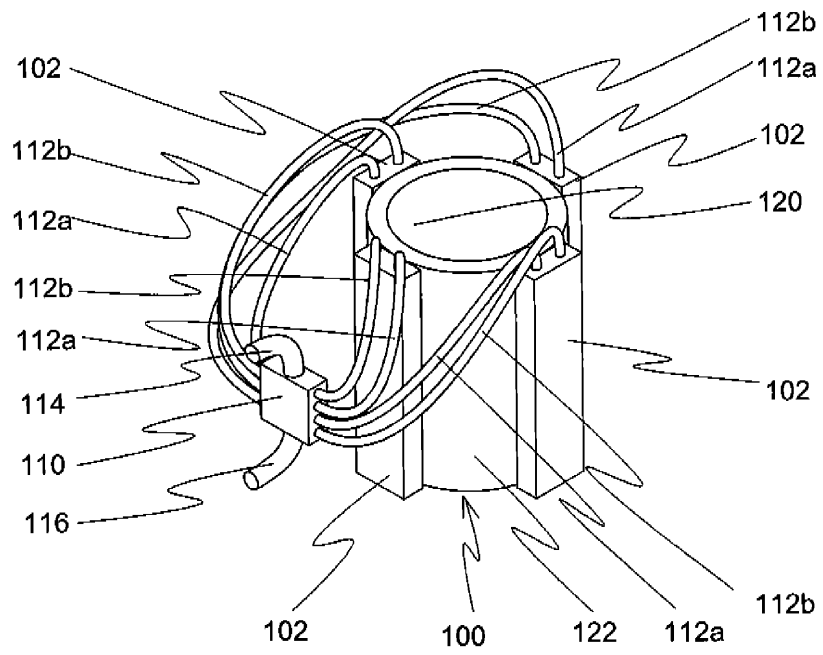


Fig. 1a

(19) DANMARK

(10) DK 2012 00057 W



## (12) BRUGSMODELANSØGNING

Patent- og  
Varemærkestyrelsen

Almindeligt tilgængelig

- (51) **Int.Cl.:** *A 61 K 9/00 (2006.01)*
- (21) **Ansøgningsnr.:** BA 2012 00057
- (22) **Indleveringsdag:** 2012-04-03
- (24) **Løbedag:** 2010-07-16
- (41) **Alm. tilg. dato:** 2012-04-03
- (45) **Publiceringsdato:** 2012-04-27
- (30) **Prioritetsoplysninger:**  
2009-07-17 GB 0912487.6      2010-02-18 US 61/305,814
- (86) **International indleveringsdato:**  
2010-07-16
- (86) **International ansøgningsnummer:**  
PCT/GB2010/001362
- (71) **Brugsmodelansøger:**  
Norgine BV, Hogehilweg 7, NL-1101 CA Amsterdam Zuid-Oost, Holland
- (72) **Frembringer:**  
Mark Attwell, c/o Norgine Limited New Road Tir-Y-Berth, Hengoed Mid-Glamorgan, CF82 8SJ, Storbritannien  
Alasdair Cockett, c/o Norgine Limited New Road Tir-Y-Berth, Hengoed Mid-Glamorgan, CF82 8SJ, Storbritannien  
Ian Cox, c/o Norgine Limited New Road Tir-Y-Berth, Hengoed Mid-Glamorgan, CF82 8SJ, Storbritannien  
Janet Granger, c/o Norgine Limited New Road Tir-Y-Berth, Hengoed Mid-Glamorgan, CF82 8SJ, Storbritannien  
Pankaj Oza, c/o Norgine Limited New Road Tir-Y-Berth, Hengoed Mid-Glamorgan, CF82 8SJ, Storbritannien  
Dawn Padfield, c/o Norgine Limited New Road Tir-Y-Berth, Hengoed Mid-Glamorgan, CF82 8SJ, Storbritannien  
Nick Padfield, c/o Norgine Limited New Road Tir-Y-Berth, Hengoed Mid-Glamorgan, CF82 8SJ, Storbritannien
- (74) **Fuldmægtig:**  
Chas. Hude A/S, H.C. Andersens Boulevard 33, 1780 København V, Danmark
- 
- (54) **Benævnelse:**  
Forbedringer i og vedrørende colonrensesammensætninger
- (57) **Sammendrag:**  
Frembringelsen tilvejebringer en tør sammensætning til iblanding med vand, hvor sammensætningen eventuelt fremstår i to eller flere dele og omfatter pr. liter slutopløsning følgende komponenter:
- (a) 85 til 115 g polyethylenglycol (PEG) med en gennemsnitlig molekylvægt på 2.500 til 4500,
- (b) 6 til 9 g natriumsulfat,
- (c) 2 til 3 g natriumchlorid,
- (d) 0,5 til 1,5 g kaliumchlorid,
- (e) 5 til 15 g organisk komponent og

fortsættes



(f) appelsinsmagsstof.

Der tilvejebringes også opløsninger, kits og enhedsdoser, som anvender sammensætningerne.

BRUGSMODELREGISTRERINGER

I

PUBLICERINGSNUMMERORDEN

(19) DANMARK

(10) DK 2010 00208 U3



(12) BRUGSMODELSKRIFT

Patent- og  
Varemærkestyrelsen

- 
- (51) **Int.Cl.<sup>8</sup>:** *E 04 B 1/343 (2006.01)* *E 04 B 1/344 (2006.01)*  
*E 04 C 2/284 (2006.01)* *E 04 F 13/07 (2006.01)*
- (21) **Ansøgningsnr.:** BA 2010 00208
- (22) **Indleveringsdag:** 2011-01-10
- (24) **Løbedag.:** 2011-01-10
- (41) **Alm. tilg. dato:** 2012-04-10
- (45) **Registreringsdato:** 2012-04-27
- (45) **Publiceringsdato:** 2012-04-27
- (73) **Brugsmodelindehaver:**  
Henrik Zenker Sørensen, Fiskerlodden 3, 3250 Gilleleje, Danmark
- (72) **Frembringer:**  
Henrik Zenker Sørensen, Fiskerlodden 3, 3250 Gilleleje, Danmark
- 

- (54) **Benævnelse:**  
Multifunktionelt væg og terrasse element

- (57) **Sammendrag:**

Frembringelsen er et multifunktionelt væg og/eller terrasse element som er ny ved at det både kan være fast, mobilt og drejbart samt anvendes lodret og vandret med trykpåvirkning. I lodret tilstand fastgøres elementet til underlaget ved hjælp af 2 stk. bolt og møtrik. Underlaget kan være fx terrasse eller understel med hjul hvorved elementet bliver mobilt og drejbart. I vandret tilstand kan elementet lægges direkte på jævnt underlag og anvendes som terrasse idet elementets ramme og elementets beklædning udgør en kraftig helhed



(19) DANMARK

(10) DK 2011 00003 U3



(12) BRUGSMODELSKRIFT

Patent- og  
Varemærkestyrelsen

|      |                           |                              |                               |
|------|---------------------------|------------------------------|-------------------------------|
| (51) | <b>Int.Cl.:</b>           | <b>B 60 J 7/10 (2006.01)</b> | <b>B 60 J 11/00 (2006.01)</b> |
| (21) | <b>Ansøgningsnr.:</b>     | BA 2011 00003                |                               |
| (22) | <b>Indleveringsdag:</b>   | 2011-01-02                   |                               |
| (24) | <b>Løbedag:</b>           | 2011-01-02                   |                               |
| (41) | <b>Alm. tilg. dato:</b>   | 2012-04-02                   |                               |
| (45) | <b>Registreringsdato:</b> | 2012-04-27                   |                               |
| (45) | <b>Publiceringsdato:</b>  | 2012-04-27                   |                               |

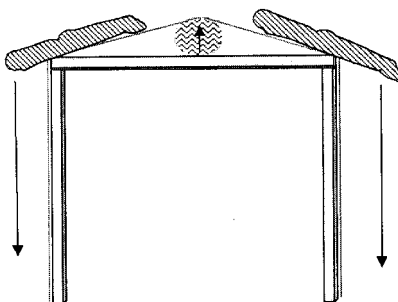
(73) **Brugsmodelindehaver:**  
Poul Urban Munck, Hårup Bygade 6, Hårup, 8600 Silkeborg, Danmark

(72) **Frembringer:**  
Poul Urban Munck, Hårup Bygade 6, Hårup, 8600 Silkeborg, Danmark

(54) **Benævnelse:**  
Luft-tag, en 'luftpose/rør' der monteres mellem pressingsafstivere og presenning på f.eks. lastbil til at 'puste' op så taget får en højde/vinkel så is, sne, vand el. lign. glider ned, hvorved mulige ulykker undgås af faldende materiale

(57) **Sammendrag:**

**Luft"pose" der monteres i, under eller over presenning på f.eks. lastbil's tag, eller lignende presenningsopbygning. "posen" pustes op hvorved det vand, is der samlet sig på overfladen rutter ned, og herved ikke udgør nogen fare for evt. andre trafikanter.**



Figur nr. 2. Snittegning af bærevanger (farve:Grå) til presenning på lastbil og trailer, presenning (farve: rød), luft tube, med luft (farve: gul).

(19) DANMARK

(10) DK 2011 00193 U3



(12) BRUGSMODELSKRIFT

Patent- og  
Varemærkestyrelsen

- 
- (51) **Int.Cl.:** *A 61 G 7/053 (2006.01)* *A 61 G 3/04 (2006.01)*  
*A 61 G 5/10 (2006.01)*
- (21) **Ansøgningsnr.:** BA 2011 00193
- (22) **Indleveringsdag:** 2011-12-27
- (24) **Løbedag:** 2011-12-27
- (41) **Alm. tilg. dato:** 2012-04-03
- (45) **Registreringsdato:** 2012-04-27
- (45) **Publiceringsdato:** 2012-04-27
- (30) **Prioritetsoplysninger:**  
2011-01-03 DK BA 2011 00001
- (73) **Brugsmodelindehaver:**  
Vidar Geitrhein, Sofienlystvej 3, 8340 Malling, Danmark
- (72) **Frembringer:**  
Vidar Geitrhein, Sofienlystvej 3, 8340 Malling, Danmark
- (74) **Fuldmægtig:**  
Patentgruppen A/S, Arosgården, Åboulevarden 31, 8000 Århus C, Danmark
- 

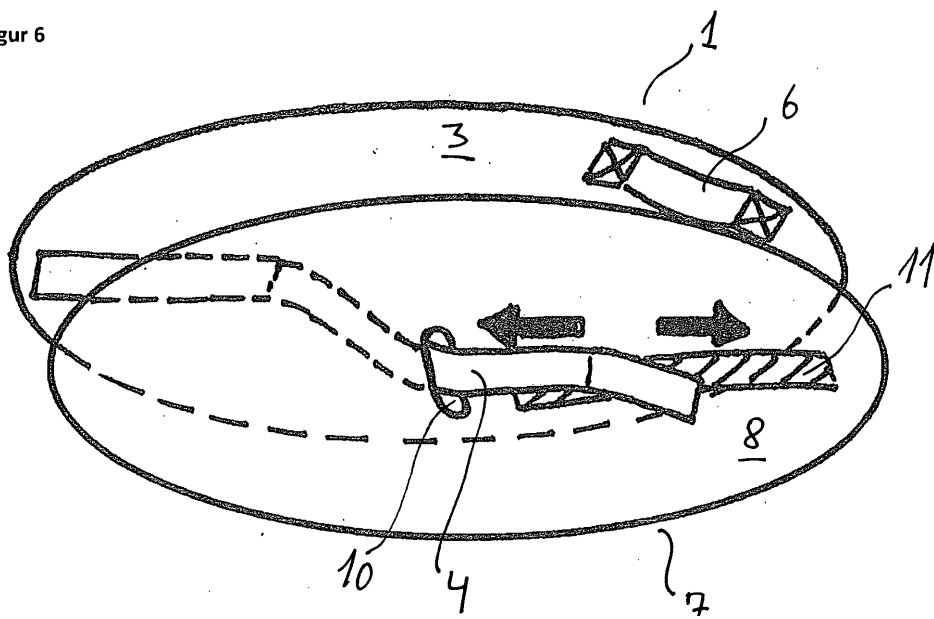
(54) **Benævnelse:**  
Justerbar drejepude

(57) **Sammendrag:**

Der beskrives en justerbar drejepude som omfatter en øverste glidedel og en nederste glidedel, som på deres indvendige flader består af et materiale med en lav friktion og som er forbundet med hinanden med en centreret fæstneanordning, **som er ny ved**, at fæstneanordningen kan justeres, således at glidedelene efter behov kan justeres til kun at kunne dreje i forhold til hinanden eller til også at kunne glide i alle retninger. Særligt kan fæstneanordningen omfatte en gjord med et burrebånd, hvor gjorden er fastgjort på den ene glidedel og strækker sig frit ud fra denne glidedels inderside, og et låsebånd, som burrebåndet kan låse sig sammen med, og som strækker sig på ydersiden af den anden af glidedelene fra en centeråbning og ud mod dens yderkant, idet gjorden er ført gennem centeråbningen og kan fastgøres mod låsebåndet.

fortsættes

Figur 6



(19) DANMARK

(10) DK 2012 00043 U3



(12) BRUGSMODELSKRIFT

Patent- og  
Varemærkestyrelsen

(51) **Int.Cl.:** *E 06 C 1/38 (2006.01)*  
(21) **Ansøgningsnr.:** BA 2012 00043  
(22) **Indleveringsdag:** 2012-03-08  
(24) **Løbedag.:** 2012-03-08  
(41) **Alm. tilg. dato:** 2012-04-27  
(45) **Registreringsdato:** 2012-04-27  
(45) **Publiceringsdato:** 2012-04-27

(73) **Brugsmodelindehaver:**  
Peter Karer, Hyttebovej 10, 2660 Brøndby Strand, Danmark

(72) **Frembringer:**  
Peter Karer, Hyttebovej 10, 2660 Brøndby Strand, Danmark

(54) **Benævnelse:**  
Fastmonteret stige

(57) **Sammendrag:**

Stige (se foto) med en geometri som overholder gældende love, standarder og anvisninger. Herunder kravene til adgangsveje til brønde og underjordiske adgangsrum.

Stigen løser kendte arbejdsmiljømæssige problemer, som f.eks. sikker overgang til nedstigning med nedgangshåndtaget (se foto).

Stigen (se foto) er opbygget som et fleksibelt system med standard komponenter med billigere, simplere og hurtigere montage og lave omkostninger til følge.

Stigen (se foto) er udelukkende sammensat af syrefast rustfri stålkomponenter og med en geometri uden svage punkter, hvorved lang levetid samt høj fleksibilitet opnås – dette sikrer en montering af stigeløsninger med en holdbarhed, som giver brugerne en sikkerhed for anvendelse – dette også selvom stigen er placeret i ekstremt aggressivt miljø, hvor almindelige stiger forgår (herunder ved nedgange i kloakmiljø).

fortsættes





## Fornyelse af brugsmødelider

Fornyelse af registreringer foretaget i medfør af lov nr.  
130 af 26. februar 1992.

| <b>(10) Publ.nr.</b> | <b>Gyldig til</b> | <b>(10) Publ.nr.</b> | <b>Gyldig til</b> |
|----------------------|-------------------|----------------------|-------------------|
| DK 2006 00070        | 2016-03-13        |                      |                   |
| DK 2009 00046        | 2015-03-03        |                      |                   |
| DK 2009 00050        | 2015-03-09        |                      |                   |
| DK 2009 00051        | 2015-03-09        |                      |                   |
| DK 2009 00052        | 2015-03-09        |                      |                   |

## Ophørte brugsmødelidende

**(10) Publ.nr.****Ophørsdato****(10) Publ.nr.****Ophørsdato**

---

DK 2006 00072

## Udløbne brugsmodelregistreringer

| <b>(10) Publ.nr.</b> | <b>Udløbsdato</b> | <b>(10) Publ.nr.</b> | <b>Udløbsdato</b> |
|----------------------|-------------------|----------------------|-------------------|
| DK 2002 00097        | 2012-04-08        |                      |                   |
| DK 2002 00103        | 2012-04-13        |                      |                   |
| DK 2002 00106        | 2012-04-15        |                      |                   |

## Navneregister

| Indehaver/Frembringer   | I/F | Klasse       | Publ.type | Publ.nr.      |
|-------------------------|-----|--------------|-----------|---------------|
| ANDERSEN, TINE          | F   | A 01 N 43/40 | W         | DK 2012 00047 |
| ANDERSEN, TINE          | I   | A 01 N 43/40 | W         | DK 2012 00047 |
| ATTWELL, MARK           | F   | A 61 K 9/00  | W         | DK 2012 00057 |
| COCKETT, ALASDAIR       | F   | A 61 K 9/00  | W         | DK 2012 00057 |
| COX, IAN                | F   | A 61 K 9/00  | W         | DK 2012 00057 |
| GEITRHEIM, VIDAR        | F   | A 61 G 7/053 | U3        | DK 2011 00193 |
| GEITRHEIM, VIDAR        | I   | A 61 G 7/053 | U3        | DK 2011 00193 |
| GRANGER, JANET          | F   | A 61 K 9/00  | W         | DK 2012 00057 |
| KARER, PETER            | F   | E 06 C 1/38  | U3        | DK 2012 00043 |
| KARER, PETER            | I   | E 06 C 1/38  | U3        | DK 2012 00043 |
| MUNCK, POUL URBAN       | F   | B 60 J 7/10  | U3        | DK 2011 00003 |
| MUNCK, POUL URBAN       | I   | B 60 J 7/10  | U3        | DK 2011 00003 |
| NAATULA, ALEKSI         | F   | H 01 F 27/10 | W         | DK 2012 00055 |
| NORGINE BV              | I   | A 61 K 9/00  | W         | DK 2012 00057 |
| OZA, PANKAJ             | F   | A 61 K 9/00  | W         | DK 2012 00057 |
| PADFIELD, DAWN          | F   | A 61 K 9/00  | W         | DK 2012 00057 |
| PADFIELD, NICK          | F   | A 61 K 9/00  | W         | DK 2012 00057 |
| SØRENSEN, HENRIK ZENKER | F   | E 04 B 1/343 | U3        | DK 2010 00208 |
| SØRENSEN, HENRIK ZENKER | I   | E 04 B 1/343 | U3        | DK 2010 00208 |
| TRAFOTEK OY             | I   | H 01 F 27/10 | W         | DK 2012 00055 |

---

## Genoprettede brugsmødelidende

### Listen er i publiceringsnummerorden

---

**BR 2008 00093.** Jan Max Clausen Møller, Birkedalen 34, 2670 Greve, Danmark. Hæve og sænkbart låg til en Pickup