



PATENT- OG VAREMÆRKESTYRELSEN

# Dansk Brugsmodel- tidende

## Anvendte publikationskoder

W	sammendrag af almindeligt tilgængelig brugsmødelansøgning
U1	almindeligt tilgængelig brugsmødelansøgning uden prøvning
U3	registreret brugsmødel uden prøvning
U4	registreret brugsmødel med prøvning
Y3	registreret brugsmødel uden prøvning - efter U1
Y4	registreret brugsmødel med prøvning - efter U1 eller U3
Y5	ændret registreret brugsmødel uden prøvning - efter U3
Y6	ændret registreret brugsmødel med prøvning - efter U3 eller U4
Z5	ændret registreret brugsmødel uden prøvning - efter U1 eller Y3
Z6	ændret registreret brugsmødel med prøvning - efter U1 eller Y3 eller U1 og Y4

## INDHOLD

Klasseregister .....	105
Brugsmødelregistreringer i publiceringsnummerorden(bilag) .....	106
Fornyelse af registrerede brugsmødel, i publiceringsnummerorden .....	115
Registrerede brugsmødel, der er ophørte, i publiceringsnummerorden .....	116
Registrerede brugsmødel, der er udløbne, i publiceringsnummerorden .....	117
Navneregister .....	118

Dansk Brugsmødel Tidende kan rekvireres som papirkopi for kr. 150 stk. på tlf. 43 50 85 35

Ansvarlig for redaktion: Keld Nymann Jensen  
Udgives af Patent- og Varemærkestyrelsen, Helgeshøj Allé 81, 2630 Tåstrup, tlf. 43 50 80 00

ISSN 1602-6691

## Klasseregister

Liste over almindeligt tilgængelige brugsmodelansøgninger og brugsmodelregistreringer ordnet efter klasser

Forsiderne til ansøgningerne og brugsmodelskrifterne indeholdende bibliografiske oplysninger, sammendrag og tegning m.m. kan ses i de efterfølgende bilag, hvor de står i publiceringsnummerorden.

(51) Klasse	Publ.type	(10) Publ.nr.	(51) Primær klasse
A 01 B 45/04 (2010.01)	U3	DK 2010 00236	A 01 D 34/03 (2006.01)
A 01 D 34/03 (2006.01)	U3	DK 2010 00236	A 01 D 34/03 (2006.01)
A 47 L 13/52 (2006.01)	U3	DK 2010 00229	A 47 L 13/52 (2006.01)
A 61 M 5/20 (2006.01)	U3	DK 2011 00189	A 61 M 5/20 (2006.01)
B 60 D 1/26 (2006.01)	U3	DK 2010 00232	F 16 B 45/02 (2006.01)
B 65 D 30/00 (2006.01)	U3	DK 2010 00230	B 65 D 30/00 (2006.01)
B 65 D 33/06 (2006.01)	U3	DK 2010 00230	B 65 D 30/00 (2006.01)
B 65 D 33/14 (2006.01)	U3	DK 2010 00230	B 65 D 30/00 (2006.01)
B 65 G 27/04 (2006.01)	U3	DK 2010 00228	B 65 G 27/04 (2006.01)
E 02 F 5/10 (2006.01)	U3	DK 2010 00234	H 02 G 1/06 (2006.01)
E 03 C 1/08 (2006.01)	U3	DK 2010 00235	E 03 C 1/08 (2006.01)
E 03 C 1/084 (2006.01)	U3	DK 2010 00235	E 03 C 1/08 (2006.01)
F 16 B 45/02 (2006.01)	U3	DK 2010 00232	F 16 B 45/02 (2006.01)
H 02 G 1/06 (2006.01)	U3	DK 2010 00234	H 02 G 1/06 (2006.01)
H 02 G 9/04 (2006.01)	U3	DK 2010 00234	H 02 G 1/06 (2006.01)

BRUGSMODELREGISTRERINGER

I

PUBLICERINGSNUMMERORDEN

(19) DANMARK

(10) DK 2010 00228 U3



(12) BRUGSMODELSKRIFT

Patent- og  
Varemærkestyrelsen

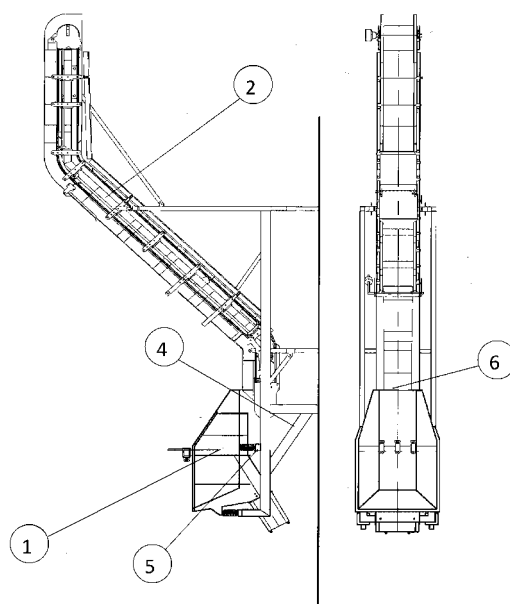
- (51) **Int.Cl.:** *B 65 G 27/04 (2006.01)*  
 (21) **Ansøgningsnr.:** BA 2010 00228  
 (22) **Indleveringsdag:** 2010-12-10  
 (24) **Løbedag:** 2010-12-10  
 (41) **Alm. tilg. dato:** 2012-03-10  
 (45) **Registreringsdato:** 2012-04-13  
 (45) **Publiceringsdato:** 2012-04-13
- (73) **Brugsmodelindehaver:**  
ALVIBRA A/S, Færgegadevej 45, Tåsinge, 5700 Svendborg, Danmark
- (72) **Frembringer:**  
Jan Østergaard Knudsen, Ruggaard Skovvej 60-1-4, 8680 Ry, Danmark  
Alfred Rasmussen, Vindeby Enghavevej 1, 5700 Svendborg, Danmark

- (54) **Benævnelse:**  
Miljøvenlig kombineret åben vibrationsføder og transportenhed

- (57) **Sammendrag:**

Denne frembringelsen angår en ny miljøvenlig kombineret åben vibrationsføder og transportenhed, som er ny ved at være en samlet flytbar enhed, som er en miljøvenlig samlet enhed, som er let at rengøre, da en åben vibrationsføder placeres og monteres på en konsol med ben til gulvet eller uden ben til gulvet foran transportenheden. En samlet løsning med en fleksibel justeringsenhed mellem vibrationsføder og transportenheden, som kan indstille vibrationsføder i korrekt position over transportenheden i vertikal og horisontal retning. Doseringen af produkterne udføres før produkterne transporteres frem til stedet for videre anvendelse eller forarbejdelse.

Figur 1



(19) DANMARK

(10) DK 2010 00229 U3



(12) BRUGSMODELSKRIFT

Patent- og  
Varemærkestyrelsen

- (51) **Int.Cl.®:** *A 47 L 13/52 (2006.01)*  
(21) **Ansøgningsnr.:** BA 2010 00229  
(22) **Indleveringsdag:** 2010-12-15  
(24) **Løbedag:** 2010-12-15  
(41) **Alm. tilg. dato:** 2012-03-15  
(45) **Registreringsdato:** 2012-04-13  
(45) **Publiceringsdato:** 2012-04-13
- (73) **Brugsmodeleindehaver:**  
Lars Søndergaard, Humlevænget 35, 5800 Nyborg, Danmark
- (72) **Frembringer:**  
Lars Søndergaard, Humlevænget 35, 5800 Nyborg, Danmark

- (54) **Benævnelse:**  
Kombineret fejebakke og affaldsbeholder

- (57) **Sammendrag:**

Frembringelsen angår et redskab til brug for, når der skal fejes.

Redskabet er en kasse, hvor der er monteret en rampe f.eks. 15 cm over kassens bund, hvor skidt nemt fejes direkte ind/op i kassen. Rampen er fastgjort til kassen med hængsler og magnetbeslag, hvorfor rampen ved lodret/lukket position danner side for kassen.

Det ene endestykke af kassen er ligeledes fastgjort med hængsel samt magnet – og det med henblik på at det kan åbnes, når kassen er fyldt og efterfølgende skal tømmes.

Kassen bæres ved et håndtag monteret på kassens låg.

**Figur 1**

Frembringelsen



(19) DANMARK

(10) DK 2010 00230 U3



(12) BRUGSMODELSKRIFT

Patent- og  
Varemærkestyrelsen

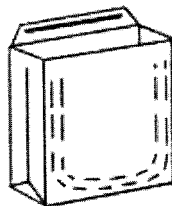
- 
- (51) **Int.Cl.<sup>8</sup>:** *B 65 D 30/00 (2006.01)* *B 65 D 33/06 (2006.01)*  
*B 65 D 33/14 (2006.01)*
- (21) **Ansøgningsnr.:** BA 2010 00230
- (22) **Indleveringsdag:** 2010-12-18
- (24) **Løbedag.:** 2010-12-18
- (41) **Alm. tilg. dato:** 2012-03-18
- (45) **Registreringsdato:** 2012-04-13
- (45) **Publiceringsdato:** 2012-04-13
- (73) **Brugsmodelindehaver:**  
Jacob Rasmussen, Rantzausgade 43, 2. th, 9000 Aalborg, Danmark  
Claus Justesen, Brandstrupsgade 12, 3. tv, 9000 Aalborg, Danmark
- (72) **Frembringer:**  
Jacob Rasmussen, Rantzausgade 43, 2. th, 9000 Aalborg, Danmark  
Claus Justesen, Brandstrupsgade 12, 3. tv, 9000 Aalborg, Danmark
- 

- (54) **Benævnelse:**  
Forsendelsespose anvendelig som bærepose

- (57) **Sammendrag:**

Denne frembringelse angår en forsendelsespose anvendelig som bærepose i slidstærkt materiale, til forsendelse af forskellige elementer. Det nye ved frembringelsen udgøres af, at der indvendigt i forsendelsesposens opbevaringsrum er fastgjort hanke/stropper, og at den udvendige flap som virker som midlertidig lukkemekanisme, er størrelsesmæssigt udformet i forhold til hankenes/stroppers nedsenkning, således at den kan skjules ved fremkomst til forbrugeren og sikre anvendeligheden som efterfølgende bærepose.

Figur 1



(19) DANMARK

(10) DK 2010 00232 U3



(12) BRUGSMODELSKRIFT

Patent- og  
Varemærkestyrelsen

(51) **Int.Cl.:** *F 16 B 45/02 (2006.01)* *B 60 D 1/26 (2006.01)*  
 (21) **Ansøgningsnr.:** BA 2010 00232  
 (22) **Indleveringsdag:** 2010-12-22  
 (24) **Løbedag:** 2010-12-22  
 (41) **Alm. tilg. dato:** 2012-03-22  
 (45) **Registreringsdato:** 2012-04-13  
 (45) **Publiceringsdato:** 2012-04-13

(73) **Brugsmodelindehaver:**  
 Marthinus Christensen, Gøttrup Strandvej 34, 9690 Fjerritslev, Danmark  
 Karsten Jespersen, Gøttruprimmevej 27, 9690 Fjerritslev, Danmark

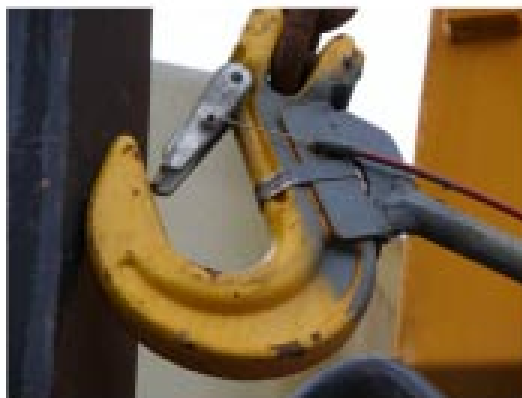
(72) **Frembringer:**  
 Marthinus Christensen, Gøttrup Strandvej 34, 9690 Fjerritslev, Danmark  
 Karsten Jespersen, Gøttruprimmevej 27, 9690 Fjerritslev, Danmark

(74) **Fuldmægtig:**  
 Danske Maskinstationer og Entreprenører, Porschevej 3, 7100 Vejle, Danmark

(54) **Benævnelse:**  
 Anordning til fastgørelse af kroge til fastholdelse af redskaber og skiftelad i en ophængsramme

(57) **Sammendrag:**

Frembringelsen angår en teknisk anordning som er beregnet til at fastgøre en eller flere kroge i et redskab eller et skiftelad som skal afmonteres fra eksempelvis en lastbil eller en traktorpåhængsvogn eller et traktorpåhængsredskab. Hidtil er krogene blevet fastgjort til løfteøjerne manuelt, ved at en person kravler op i ladet, ofte via en stige og tager fat i krogen og fastgør denne til løfteøjerne, hvorefter personen igen kravler ned fra lastbilen eller traktorpåhængsvognen. Den nye frembringelse som består af en arm med en længde på ca 2 m som er bøjet i en vinkel på 90 grader i den øverste ende og fastgjort direkte til den krog som er monteret i enden af kæden har den helt enestående egenskab, at det nu er muligt at stå nede på jorden og fastgøre krogene til løfteøjerne.



Billede 6



(19) DANMARK

(10) DK 2010 00234 U3



(12) BRUGSMODELSKRIFT

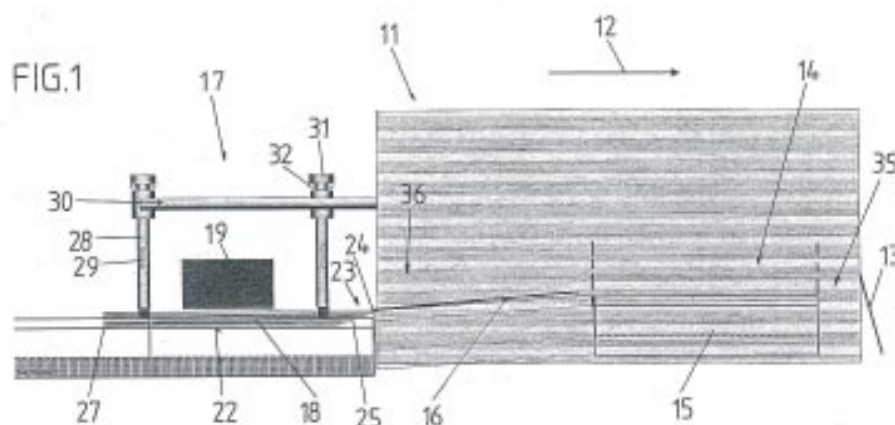
Patent- og  
Varemærkestyrelsen

- (51) **Int.Cl.:** *H 02 G 1/06 (2006.01)* *E 02 F 5/10 (2006.01)*  
*H 02 G 9/04 (2006.01)*
- (21) **Ansøgningsnr.:** BA 2010 00234
- (22) **Indleveringsdag:** 2010-12-22
- (24) **Løbedag:** 2010-12-22
- (41) **Alm. tilg. dato:** 2012-03-09
- (45) **Registreringsdato:** 2012-04-13
- (45) **Publiceringsdato:** 2012-04-13
- (30) **Prioritetsoplysninger:**  
2010-12-09 DE 202010016386.2
- (73) **Brugsmodeleindehaver:**  
Kommanditgesellschaft EMS Gleisbau GmbH & Co., Zürnweg 28, D- 21217 Seevetal, Tyskland
- (72) **Frembringer:**  
Ralf Rughase, Bülbek 6, D-22962 Siek, Tyskland
- (74) **Fuldmægtig:**  
Budde Schou A/S, Vester Søgade 10, 1601 København V, Danmark

- (54) **Benævnelse:**  
Indretning til at lægge kabelkanalkasser langs skinner

- (57) **Sammendrag:**

Opfindelsen angår en indretning til at lægge kabelkanalkasser langs skinner omfattende en i arbejdsretningen forrest liggende skovlindretning, som udgraver en grøft i den ved siden af skinnerne liggende jord og bag ved hvilken der følger en indlægningssskakt til at lægge kabelkanalkasserne, som skal lægges, i den udgravede grøft, hvilken indretning er ført på skinnerne og kan bevæges i arbejdsretningen. Ifølge opfindelsen foreslås det, at der i arbejdsretningen efter indlægningssskakten befinder sig en vibrationsindretning, hvis vibrationselement påvirker de udlagte kabelkanalkasser.



(19) DANMARK

(10) DK 2010 00235 U3



(12) BRUGSMODELSKRIFT

Patent- og  
Varemærkestyrelsen

(51)	<b>Int.Cl.:</b>	<i>E 03 C 1/08 (2006.01)</i>	<i>E 03 C 1/084 (2006.01)</i>
(21)	<b>Ansøgningsnr.:</b>	BA 2010 00235	
(22)	<b>Indleveringsdag:</b>	2010-12-22	
(24)	<b>Løbedag:</b>	2010-12-22	
(41)	<b>Alm. tilg. dato:</b>	2012-03-22	
(45)	<b>Registreringsdato:</b>	2012-04-13	
(45)	<b>Publiceringsdato:</b>	2012-04-13	

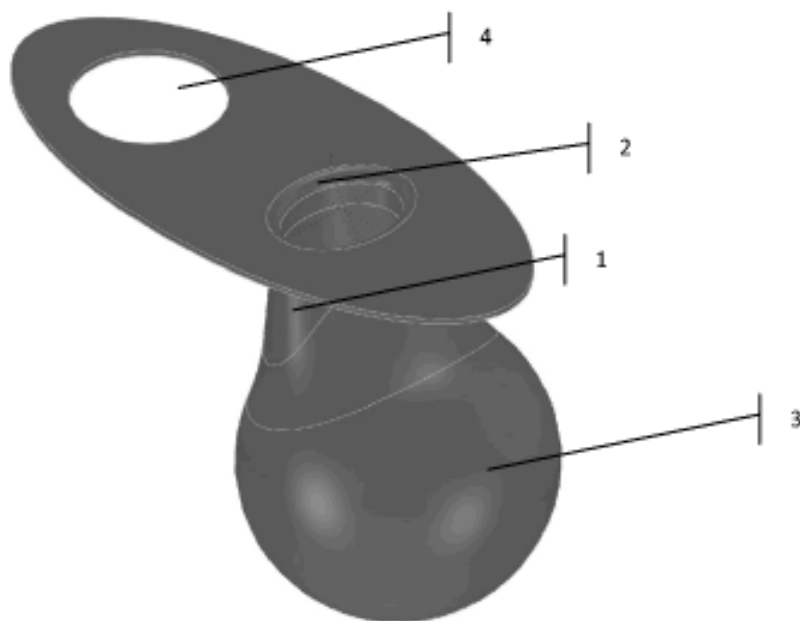
(73) **Brugsmodeleindehaver:**  
Lakefarm Holding ApS, c/o Søren Søgaard Jensen, Edvard Thomsens Vej 5A, 5.tv., 2300 København S, Danmark  
R. BUSK HOLDING ApS, Østre Alle 6, 9530 Støvring, Danmark

(72) **Frembringere:**  
Søren Søgaard Jensen, Edvard Thomsens Vej 5 A, 5.tv., 2300 København S, Danmark  
Ricco Busk, Østre Alle 6, 9530 Støvring, Danmark

(54) **Benævnelse:**  
Anordning til afkalkning af filtre, navnlig i vandhaner

(57) **Sammendrag:**

Denne frembringelse angår et anordning til afkalkning, navnlig af filtre i vandhaner. Det nye ved frembringelsen udgøres af, at anordningen er udformet på en sådan måde og med et materialevalg, navnlig fleksible materialer, at den kan bruges til vandhaner af forskellig udformning.



Figur 1

(19) DANMARK

(10) DK 2010 00236 U3



(12) BRUGSMODELSKRIFT

Patent- og  
Varemærkestyrelsen

(51) **Int.Cl.:** *A 01 D 34/03 (2006.01)* *A 01 B 45/04 (2010.01)*  
 (21) **Ansøgningsnr.:** BA 2010 00236  
 (22) **Indleveringsdag:** 2010-12-27  
 (24) **Løbedag:** 2010-12-27  
 (41) **Alm. tilg. dato:** 2012-03-27  
 (45) **Registreringsdato:** 2012-04-13  
 (45) **Publiceringsdato:** 2012-04-13

(73) **Brugsmodelindehaver:**  
Anders Baadsgaard Bruun, Vangvedvejen 16, 8600 Silkeborg, Danmark

(72) **Frembringer:**  
Anders Baadsgaard Bruun, Vangvedvejen 16, 8600 Silkeborg, Danmark

(54) **Benævnelse:**  
Mosfjerner til havetraktor

(57) **Sammendrag:**

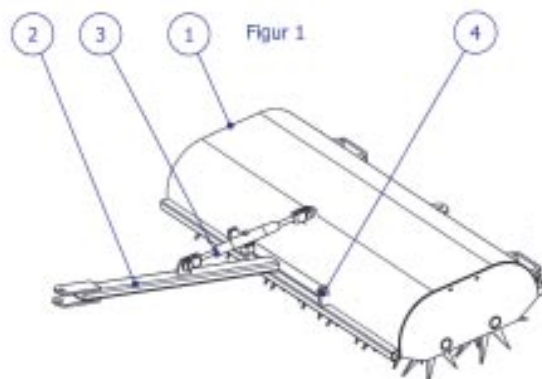
Denne frembringelse angår en mosfjerner, der mekanisk kan fjerne mos fra en græsplæne. Opfindelsen kan eksempelvis monteres efter en havetraktor.

Opfindelsen består af et chassis med mindst to roterbare rækker med oprivningsorganer, der er forbundet til hinanden med en transmission.

Forreste række med oprivningsorganer virker både som en almindelig plænelufter der prikker ned i plænen og som drivkraft til bagerste række. Bagerste række, der roterer med en anden hastighed virker derimod som vertikalskærer og fjerner mosset fra plænen.

Chassiset er hængslet til et højdejusterbart trækarrangement for fastgørelse til et køretøj. Desuden er chassis og trækarrangement forbundet med en vantskrue.

Ved korrekt justering er den bagerste række oprivningsorganer justeret højere end den forreste. Derved følger den forreste række oprivningsorganer underlaget medens den bagerste roterer hurtigere end underlaget og derved fjerner mos fra plænen.



(19) DANMARK

(10) DK 2011 00189 U3



(12) BRUGSMODELSKRIFT

Patent- og  
Varemærkestyrelsen

- (51) **Int.Cl.:** *A 61 M 5/20 (2006.01)*  
 (21) **Ansøgningsnr.:** BA 2011 00189  
 (22) **Indleveringsdag:** 2011-12-21  
 (24) **Løbedag:** 2011-12-21  
 (41) **Alm. tilg. dato:** 2012-03-22  
 (45) **Registreringsdato:** 2012-04-13  
 (45) **Publiceringsdato:** 2012-04-13
- (30) **Prioritetsoplysninger:**  
2010-12-22 GB 1021762.8
- (73) **Brugsmodelindehaver:**  
Owen Mumford Limited, Brook Hill, Woodstock, OX20 1TU, Oxford, Storbritannien
- (72) **Frembringer:**  
Robert Michael Wozencroft, 35 Horton Hill, Epsom, KT19 8SS Surrey, Storbritannien
- (74) **Fuldmægtig:**  
Budde Schou A/S, Vester Søgade 10, 1601 København V, Danmark

(54) **Benævnelse:**  
Autoinjektor

(57) **Sammendrag:**

Injektionsindretning omfattende et legeme (10, 12) indeholdende en sprøjte (13) eller patron med en nål ved sin forende, en aftagelig nålebeskytter (15), som udløsligt er fastgjort til sprøjten eller patronen og beskytter nålen før brug, en hætte (14), som er fastgjort til legemets forende og kan aftages fremefter, hvilken hætte indeholder en passage (116) til at optage den aftagelige nålebeskytter og har aftagningsflader (120) tilgrænsende nævnte passage til at gå i indgreb med nålebeskytteren, hvorved nålebeskytteren fjernes, når hættens tages af, hvilken hætte yderligere omfatter tilbageholdelsesflader (122) for i det mindste delvist at tilbageholde nålebeskytteren i passagen (116), når hættens tages af.

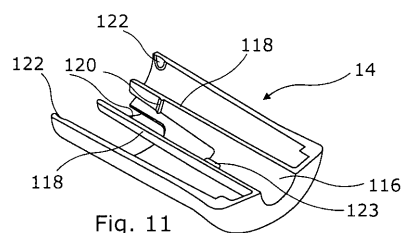


Fig. 11

## Fornyelse af brugsmodeller

Fornyelse af registreringer foretaget i medfør af lov nr.  
130 af 26. februar 1992.

<b>(10) Publ.nr.</b>	<b>Gyldig til</b>	<b>(10) Publ.nr.</b>	<b>Gyldig til</b>
DK 2006 00079	2016-03-22		
DK 2006 00120	2016-04-28		
DK 2007 00001	2016-04-24		
DK 2007 00256	2016-04-10		
DK 2009 00047	2015-03-04		
DK 2009 00066	2015-03-25		
DK 2009 00162	2016-03-29		

## Ophørte brugsmødelistinger

(10) Publ.nr.	Ophørsdato	(10) Publ.nr.	Ophørsdato
---------------	------------	---------------	------------

---

DK 2005 00177  
DK 2008 00155  
DK 2005 00183  
DK 2008 00156  
DK 2005 00189  
DK 2005 00191  
DK 2005 00192  
DK 2005 00193  
DK 2005 00194  
DK 2008 00165  
DK 2005 00199

## Udløbne brugsmodelregistreringer

<b>(10) Publ.nr.</b>	<b>Udløbsdato</b>	<b>(10) Publ.nr.</b>	<b>Udløbsdato</b>
DK 2002 00077	2012-03-21		
DK 2002 00082	2012-03-22		
DK 2002 00081	2012-03-22		
DK 2002 00083	2012-03-25		
DK 2002 00085	2012-03-25		
DK 2005 00030	2012-03-15		

## Navneregister

Indehaver/Frembringer	I/F	Klasse	Publ.type	Publ.nr.
ALVIBRA A/S	I	B 65 G 27/04	U3	DK 2010 00228
BRUUN, ANDERS BAADSGAARD	F	A 01 D 34/03	U3	DK 2010 00236
BRUUN, ANDERS BAADSGAARD	I	A 01 D 34/03	U3	DK 2010 00236
BUSK, RICCO	F	E 03 C 1/08	U3	DK 2010 00235
CHRISTENSEN, MARTHINUS	F	F 16 B 45/02	U3	DK 2010 00232
CHRISTENSEN, MARTHINUS	I	F 16 B 45/02	U3	DK 2010 00232
EMS GLEISBAU GMBH & CO., KOMMANDITGESELLSCHAFT	I	H 02 G 1/06	U3	DK 2010 00234
JENSEN, SØREN SØGAARD	F	E 03 C 1/08	U3	DK 2010 00235
JESPERSEN, KARSTEN	F	F 16 B 45/02	U3	DK 2010 00232
JESPERSEN, KARSTEN	I	F 16 B 45/02	U3	DK 2010 00232
JUSTESEN, CLAU	F	B 65 D 30/00	U3	DK 2010 00230
JUSTESEN, CLAU	I	B 65 D 30/00	U3	DK 2010 00230
KNUDSEN, JAN ØSTERGAARD	F	B 65 G 27/04	U3	DK 2010 00228
LAKEFARM HOLDING APS	I	E 03 C 1/08	U3	DK 2010 00235
OWEN MUMFORD LIMITED	I	A 61 M 5/20	U3	DK 2011 00189
R. BUSK HOLDING APS	I	E 03 C 1/08	U3	DK 2010 00235
RASMUSSEN, ALFRED	F	B 65 G 27/04	U3	DK 2010 00228
RASMUSSEN, JACOB	F	B 65 D 30/00	U3	DK 2010 00230
RASMUSSEN, JACOB	I	B 65 D 30/00	U3	DK 2010 00230
RUGHASE, RALF	F	H 02 G 1/06	U3	DK 2010 00234
SØNDERGAARD, LARS	F	A 47 L 13/52	U3	DK 2010 00229
SØNDERGAARD, LARS	I	A 47 L 13/52	U3	DK 2010 00229
WOZENCROFT, ROBERT MICHAEL	F	A 61 M 5/20	U3	DK 2011 00189