



PATENT- OG VAREMÆRKESTYRELSEN

# Dansk Brugsmodel- tidende

## Anvendte publikationskoder

W	sammendrag af almindeligt tilgængelig brugsmødelansøgning
U1	almindeligt tilgængelig brugsmødelansøgning uden prøvning
U3	registreret brugsmødel uden prøvning
U4	registreret brugsmødel med prøvning
Y3	registreret brugsmødel uden prøvning - efter U1
Y4	registreret brugsmødel med prøvning - efter U1 eller U3
Y5	ændret registreret brugsmødel uden prøvning - efter U3
Y6	ændret registreret brugsmødel med prøvning - efter U3 eller U4
Z5	ændret registreret brugsmødel uden prøvning - efter U1 eller Y3
Z6	ændret registreret brugsmødel med prøvning - efter U1 eller Y3 eller U1 og Y4

## INDHOLD

Klasseregister .....	85
Brugsmødelregistreringer i publiceringsnummerorden .....	86
Fornyelse af registrerede brugsmødel, i publiceringsnummerorden .....	100
Brugsmødelansøgninger, der er afslået, tilbagetaget eller endelig henlagt, i ansøgningsnummerorden .....	101
Registrerede brugsmødel, der er ophørte, i publiceringsnummerorden .....	102
Registrerede brugsmødel, der er udløbne, i publiceringsnummerorden .....	103
Navneregister .....	104

Dansk Brugsmødel Tidende kan rekvireres som papirkopi for kr. 150 stk. på tlf. 43 50 85 35

Ansvarlig for redaktion: Keld Nymann Jensen  
Udgives af Patent- og Varemærkestyrelsen, Helgeshøj Allé 81, 2630 Tåstrup, tlf. 43 50 80 00

ISSN 1602-6691

## Klasseregister

Liste over almindeligt tilgængelige brugsmodelansøgninger og brugsmodelregistreringer ordnet efter klasser

Forsiderne til ansøgningerne og brugsmodelskrifterne indeholdende bibliografiske oplysninger, sammendrag og tegning m.m. kan ses i de efterfølgende bilag, hvor de står i publiceringsnummerorden.

(51) Klasse	Publ.type	(10) Publ.nr.	(51) Primær klasse
A 01 K 97/06 (2006.01)	U3	DK 2012 00016	A 01 K 97/06 (2006.01)
A 47 B 81/00 (2009.01)	U3	DK 2010 00217	A 47 B 81/00 (2009.01)
A 47 B 97/00 (2006.01)	U3	DK 2010 00217	A 47 B 81/00 (2009.01)
A 61 G 7/10 (2006.01)	U3	DK 2011 00176	A 61 G 7/10 (2006.01)
B 64 F 1/32 (2006.01)	U3	DK 2011 00170	B 64 F 1/32 (2006.01)
B 67 D 7/34 (2010.01)	U3	DK 2010 00205	G 08 B 13/16 (2006.01)
E 01 H 5/06 (2006.01)	U3	DK 2010 00226	E 01 H 5/06 (2006.01)
E 04 B 1/41 (2006.01)	U3	DK 2010 00225	E 04 B 1/41 (2006.01)
F 03 D 11/00 (2006.01)	U3	DK 2011 00156	F 16 H 57/08 (2006.01)
F 16 H 57/08 (2006.01)	U3	DK 2011 00156	F 16 H 57/08 (2006.01)
G 08 B 13/16 (2006.01)	U3	DK 2010 00205	G 08 B 13/16 (2006.01)
G 09 F 15/00 (2006.01)	U3	DK 2011 00162	G 09 F 15/00 (2006.01)
H 04 M 11/04 (2010.01)	U3	DK 2010 00205	G 08 B 13/16 (2006.01)

BRUGSMODELREGISTRERINGER

I

PUBLICERINGSNUMMERORDEN

(19) DANMARK

(10) DK 2010 00205 U3



(12) BRUGSMODELSKRIFT

Patent- og  
Varemærkestyrelsen

- (51) **Int.Cl.<sup>8</sup>:** **G 08 B 13/16 (2006.01)** **B 67 D 7/34 (2010.01)**  
**H 04 M 11/04 (2010.01)**
- (21) **Ansøgningsnr.:** BA 2010 00205
- (22) **Indleveringsdag:** 2010-11-30
- (24) **Løbedag:** 2010-11-30
- (41) **Alm. tilg. dato:** 2012-02-29
- (45) **Registreringsdato:** 2012-03-23
- (45) **Publiceringsdato:** 2012-03-23
- (73) **Brugsmodelindehaver:**  
 Keld Andersen, Dyrholmen 37, 3250 Gilleleje, Danmark  
 DANLID.DK ApS, c/o Henrik Olsen, Drejervej 17, 3100 Hornbæk, Danmark
- (72) **Frembringer:**  
 Jesper Merklin, Egevænget 1, 3400 Hillerød, Danmark  
 Keld Andersen, Dyrholmen 37, 3250 Gilleleje, Danmark
- (54) **Benævnelse:**  
 Alarmenheden er en seismisk alarm som ved udløsning videresender besked til en GSM sender som efterfølgende ringer en eller flere numre op efter ønske
- (57) **Sammendrag:**

Danlid DL 001 GSM er en seismisk magnetisk alarm som sammenarbejder med et GSM hovedpanel, som kan videre bringe beskeder efter ønske såfremt der er ulovlig indtrængen. Det nye ved Danlid DL 001 GSM er at man får besked mends tyveriet står på, og at det enkelte vagtselskab / vagt / pedel får besked med det samme mends tyveriet er i gang, og pågriben af tyven vil være langt større end med de eksisterende alarmer.



(19) DANMARK

(10) DK 2010 00217 U3



(12) BRUGSMODELSKRIFT

Patent- og  
Varemærkestyrelsen

(51) **Int.Cl.:** *A 47 B 81/00 (2009.01)* *A 47 B 97/00 (2006.01)*  
 (21) **Ansøgningsnr.:** BA 2010 00217  
 (22) **Indleveringsdag:** 2010-11-27  
 (24) **Løbedag:** 2010-11-27  
 (41) **Alm. tilg. dato:** 2012-02-27  
 (45) **Registreringsdato:** 2012-03-23  
 (45) **Publiceringsdato:** 2012-03-23

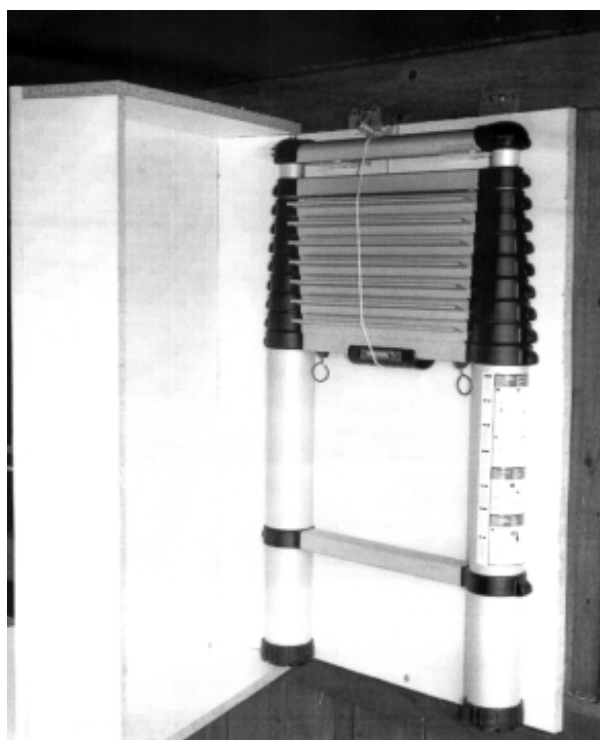
(73) **Brugsmodelindehaver:**  
 Lisa Ruegaard Petersen, Ruevej 85, 5462 Morud, Danmark  
 Emilie Sofie Holm, Agertoften 6, 5690 Tommerup, Danmark  
 Sofie Klejnstrup, Nordre Havnevej 6, 5610 Assens, Danmark

(72) **Frembringer:**  
 Lisa Ruegaard Petersen, Ruevej 85, 5462 Morud, Danmark  
 Emilie Sofie Holm, Agertoften 6, 5690 Tommerup, Danmark  
 Sofie Klejnstrup, Nordre Havnevej 6, 5610 Assens, Danmark

(54) **Benævnelse:**  
 Brandstige

(57) **Sammendrag:**

Vi har udviklet en aluminiumskasse indeholdende en teleskopstige, som fungerer som en brandstige til private hjem. Stige og kasse vil være placeret under et vindue på 1. eller 2. sal, hvor den blot kan åbnes og udløses og du vil trygt kunne klatre ned. Det innovative ved vores idé er, at private nu har mulighed for at komme trygt ud og ned, hvis det brænder i huset.



(19) DANMARK

(10) DK 2010 00225 U3



(12) BRUGSMODELSKRIFT

Patent- og  
Varemærkestyrelsen

- 
- (51) **Int.Cl.:** *E 04 B 1/41 (2006.01)*  
(21) **Ansøgningsnr.:** BA 2010 00225  
(22) **Indleveringsdag:** 2010-12-07  
(24) **Løbedag:** 2010-12-07  
(41) **Alm. tilg. dato:** 2012-03-02  
(45) **Registreringsdato:** 2012-03-23  
(45) **Publiceringsdato:** 2012-03-23
- (30) **Prioritetsoplysninger:**  
2010-12-02 DK PA 2010 01093
- (73) **Brugsmodelindehaver:**  
KONTECH A/S, Ved Stigbordene 3, 2450 København SV, Danmark  
Tonny Mejlby, c/o Kontech A/S, Ved Stigbordene 3, Bygn. B, 2450 København SV, Danmark
- (72) **Frembringer:**  
Tonny Mejlby, c/o Kontech A/S, Ved Stigbordene 3, Bygn. B, 2450 København SV, Danmark
- (74) **Fuldmægtig:**  
Larsen & Birkeholm A/S Skandinavisk Patentbureau, Banegårdspladsen 1, 1570 København V, Danmark

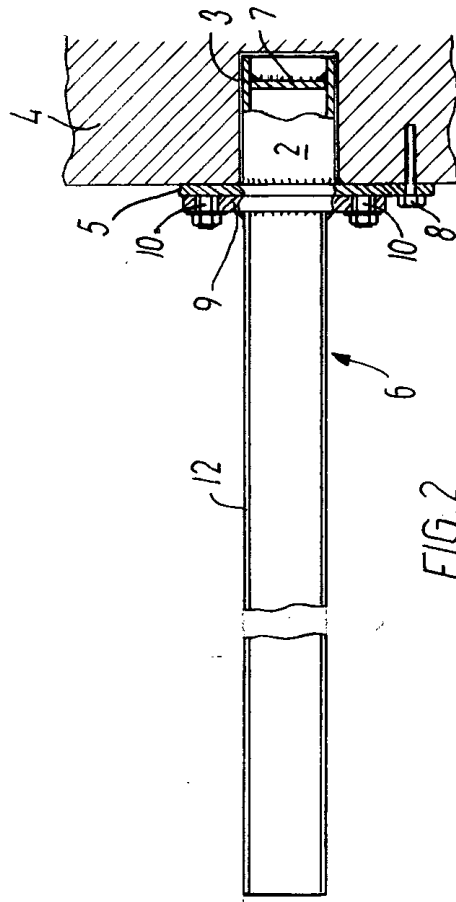
- 
- (54) **Benævnelse:**  
Forankringskonsol til indsætning i murværk

- (57) **Sammendrag:**

Ved ifølge frembringelsen at udforme en forankringskonsol (1) med et rørstykke (2), hvortil der er svejset en konsolplade (5), kan denne konsol indsættes, indskydes, i et samvirkende hul (3) i murværk (4).

På denne måde vil en konsol kunne monteres, når der blot er boret et hul (4), uden behov for udhugning og efterfølgende udmuring og reparation med mørtel, idet konsollen blot indskydes i hullet, hvorefter det bærende (6) kan fastgøres til konsolpladen (5).

fortsættes





(19) DANMARK

(10) DK 2010 00226 U3



(12) BRUGSMODELSKRIFT

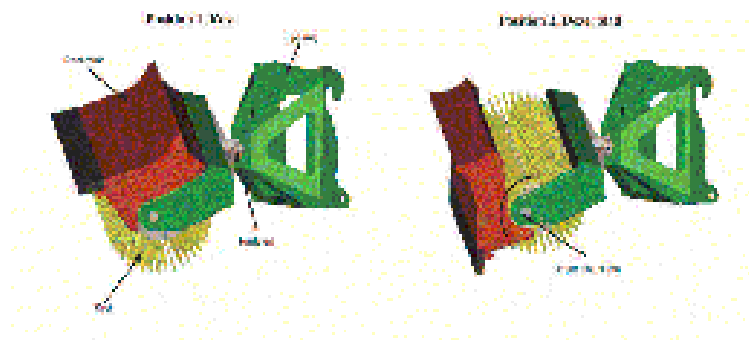
Patent- og  
Varemærkestyrelsen

- (51) **Int.Cl.:** *E 01 H 5/06 (2006.01)*  
 (21) **Ansøgningsnr.:** BA 2010 00226  
 (22) **Indleveringsdag:** 2010-12-08  
 (24) **Løbedag:** 2010-12-08  
 (41) **Alm. tilg. dato:** 2012-03-08  
 (45) **Registreringsdato:** 2012-03-23  
 (45) **Publiceringsdato:** 2012-03-23
- (73) **Brugsmodeleindehaver:**  
 Aalborg Maskinfabrik, Svenstrup A/S, Jellingvej 12, 9230 Svenstrup J, Danmark
- (72) **Frembringer:**  
 Kaj Svenningsen, Jellingvej 12, 9230 Svenstrup J, Danmark

- (54) **Benævnelse:**  
 Dozerkost - kombineret feje- og dozermaskine

- (57) **Sammendrag:**

Frembringelsen er et tilbehør til frontmontering på minitraktorer og udgør en kombineret Fejemaskinen og Dozerblad samlet i én maskine, der er i stand til at skifte funktion fra fejemaskine til dozerblad hurtigt uden at føreren af maskinen skal gøre dette manuelt. Dette har hidtil ikke været muligt, uden en tidskrævende omskiftning mellem to separate tilbehør. Skiftet fra kost til dozerblad sker ved hjælp af en hydraulisk cylinder, der kan betjenes fra førersædet.



(19) DANMARK

(10) DK 2011 00156 U3



(12) BRUGSMODELSKRIFT

Patent- og  
Varemærkestyrelsen

(51) **Int.Cl.<sup>8</sup>:** *F 16 H 57/08 (2006.01)* *F 03 D 11/00 (2006.01)*  
 (21) **Ansøgningsnr.:** BA 2011 00156  
 (22) **Indleveringsdag:** 2011-10-31  
 (24) **Løbedag:** 2011-10-31  
 (41) **Alm. tilg. dato:** 2012-01-29  
 (45) **Registreringsdato:** 2012-03-23  
 (45) **Publiceringsdato:** 2012-03-23

(30) **Prioritetsoplysninger:**  
2010-10-29 IT BO2010U 000109

(73) **Brugsmodelindehaver:**  
Bonfiglioli Riduttori S.p.A., Frazione Lippo - Via Giovanni XXIII 7/A, Calderara di Reno, Italien

(72) **Frembringer:**  
Giovanni Zinzani, Via Lacchini, 126, 48018 Faenza, Italien  
Gustavo Casamenti, Via Girolamo da Forli, 6, 47121 Forli, Italien

(74) **Fuldmægtig:**  
Zacco Denmark A/S, Hans Bekkevolds Allé 7, 2900 Hellerup, Danmark

(54) **Benævnelse:**  
Epicyklisk reduktionsgear

(57) **Sammendrag:**

Epicyklisk reduktionsgear til vindkraftgeneratorer, der har et ydre rørformet hus (2) med en akse (3), et ringgear (4), der er integreret med det ydre hus (2); et drev (5), der er koaksialt med husets (2) akse (3) og er monteret inde i eller uden for huset (2) på en sådan måde, at det kan rotere og således, at der dannes et roterende par med huset (2), en planetbærer (6), der er integreret med drevet (5), mindst én tap (7), der er integreret med planetbæreren (6), og mindst ét planetgear (8), der hver især er monteret således, at de roterer omkring en respektiv tap (7) til dannelse af et roterende par med tappen (7) og går i indgreb med ringgearet (4), hvor det epicykliske reduktionsgear har ét eller flere radialejer (friktionslejer) (16; 22), der hver især er anordnet i forbindelse med et respektivt roterende par.

fortsættes

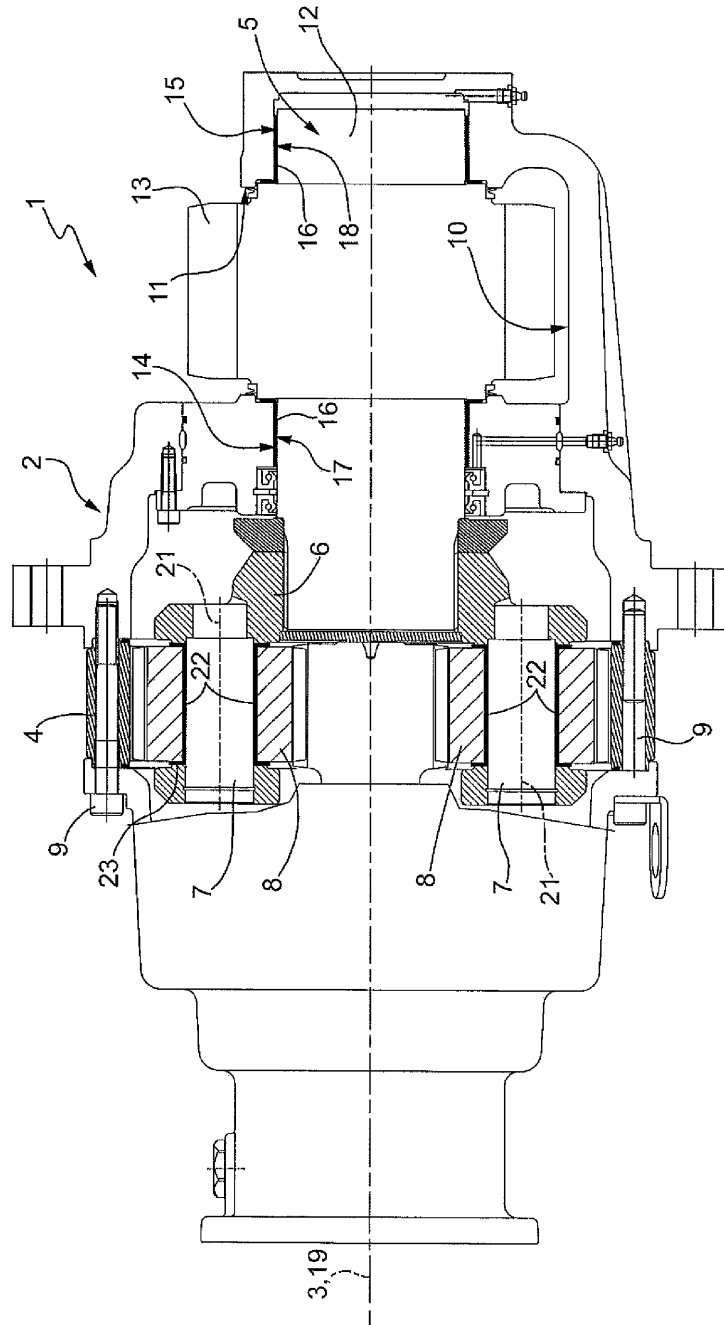


FIG.1

(19) DANMARK

(10) DK 2011 00162 U3



(12) BRUGSMODELSKRIFT

Patent- og  
Varemærkestyrelsen

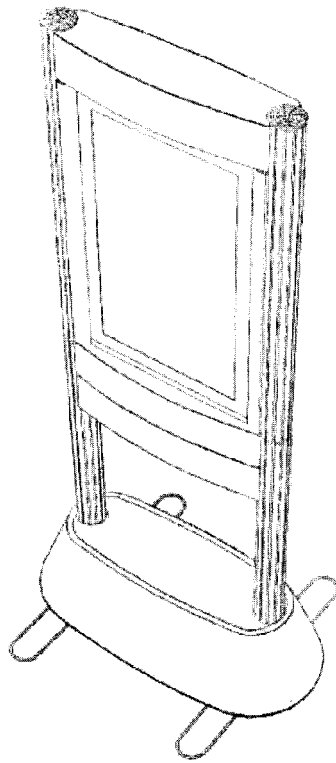
- (51) **Int.Cl.:** *G 09 F 15/00 (2006.01)*  
 (21) **Ansøgningsnr.:** BA 2011 00162  
 (22) **Indleveringsdag:** 2011-11-05  
 (24) **Løbedag:** 2010-07-16  
 (41) **Alm. tilg. dato:** 2011-11-05  
 (45) **Registreringsdato:** 2012-03-23  
 (45) **Publiceringsdato:** 2012-03-23
- (30) **Prioritetsoplysninger:**  
2009-07-23 CO 09076711
- (86) **International indleveringsdato:**  
2010-07-16
- (86) **International ansøgningsnummer:**  
PCT/IB2010/001753
- (73) **Brugsmodeleindehaver:**  
Globotech Display de Colombia S.A., Carrera 15A No. 122-96, 000 Bogota, Colombia
- (72) **Frembringer:**  
Leyva Arboleda, Andrés, Carrera 15A No. 122-96, 000 Bogota, Colombia  
Lopez Caro, Hamilton, Carrera 15A No.122-96, 000 Bogota, Colombia
- (74) **Fuldmægtig:**  
Murgitroyd & Company, Mannerheimintie 12 B, 5th floor, SF-00100 Helsinki, Finland

(54) **Benævnelse:**  
Digitalt grafisk displaysystem, som er demonterbart og bærbart

(57) **Sammendrag:**

Den foreliggende opfindelse hører under området for anordninger eller systemer til udbredelse af informationer. Nærmere bestemt angår foreliggende opfindelse et digitalt system til grafisk informationsvisning med forskellige anvendelser, såsom reklame, kommercielle oplysninger, skiltning, orientering mv., idet systemet kan skilles ad og både er let og bærbart; desuden kan systemet pakkes i en særlig hård beholder, som kan indbefatte hjul i bunden deraf for at gøre transporten deraf til en hvilken som helst lokalitet nemmere. Systemet ifølge den foreliggende opfindelse er således både enkelt og alsidigt i forhold til konventionelle visningsanordninger af samme type, da systemet er let at montere/afmontere, er praktisk anvendeligt til visning af alle slags informationer, har en meget tiltrækkende virkning på forbrugerne, og gør det muligt at transportere informationerne til relevante steder, hvilket i væsentlig grad øger virkningen på målgruppen. Konventionelle skærmsystemer er fuldstændigt fastmonterede konstruktioner med yderligere begrænsninger og krav til installationen deraf, hvilket i væsentlig grad begrænser informationernes visning og alsidighed på bestemte steder. Systemet ifølge den foreliggende opfindelse overgår alle fordelene ved disse konventionelle systemer i kraft af den særlige opbygning af elementerne deraf, som uden stort besvær kan samles og skilles ad, således at de digitale grafiske informationer er tilgængelige hvor som helst og til hver en tid.

fortsættes



*Fig. 25*

(19) DANMARK

(10) DK 2011 00170 U3



(12) BRUGSMODELSKRIFT

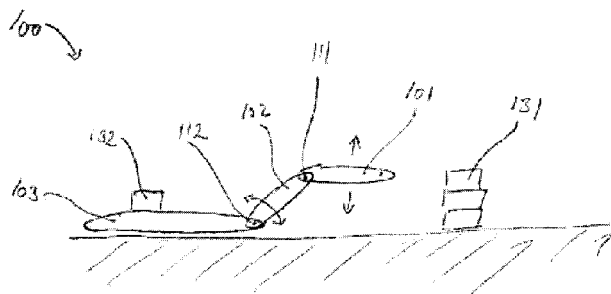
Patent- og  
Varemærkestyrelsen

- (51) **Int.Cl.:** *B 64 F 1/32 (2006.01)*  
 (21) **Ansøgningsnr.:** BA 2011 00170  
 (22) **Indleveringsdag:** 2011-11-18  
 (24) **Løbedag:** 2011-11-18  
 (41) **Alm. tilg. dato:** 2012-02-21  
 (45) **Registreringsdato:** 2012-03-23  
 (45) **Publiceringsdato:** 2012-03-23
- (30) **Prioritetsoplysninger:**  
2010-11-21 DK PA 2010 01049
- (73) **Brugsmodelindehaver:**  
VALUA ApS, Fruebjergvej 3, 2100 København Ø, Danmark
- (72) **Frembringere:**  
Niels Jakob Poulsen, Ørnevej 76, st.tv., 2400 København NV, Danmark  
Bo Petersen, Dyssegårdsvej 114, 2870 Dyssegård, Danmark

- (54) **Benævnelse:**  
Forende til flylastningsapparat

- (57) **Sammendrag:**

Den foreliggende frembringelse angår en forende til et apparat til lastning og losning af fly. Specielt angår frembringelsen en forende til et apparat, der kan placeres på jorden, til lastning og losning af et fly med et lastrum, hvilket apparat omfatter mindst et conveyorelement til at transportere last, gods og/eller bagage inden i flyet, hvilken forende bl.a. omfatter: En første conveyorenhed og midler forbundet med den første conveyorenhed, der tillader justering af højden af den første conveyorenhed mens hældningsvinklen for den første conveyorenhed bibeholdes.



(19) DANMARK

(10) DK 2011 00176 U3



(12) BRUGSMODELSKRIFT

Patent- og  
Varemærkestyrelsen

- 
- (51) **Int.Cl.®:** *A 61 G 7/10 (2006.01)*  
(21) **Ansøgningsnr.:** BA 2011 00176  
(22) **Indleveringsdag:** 2011-11-29  
(24) **Løbedag:** 2011-11-29  
(41) **Alm. tilg. dato:** 2012-02-29  
(45) **Registreringsdato:** 2012-03-23  
(45) **Publiceringsdato:** 2012-03-23
- (30) **Prioritetsoplysninger:**  
2010-11-30 DK BA 2010 00218
- (73) **Brugsmodelindehaver:**  
Master-CARE v/Vidar Geitrheim, Sofienlystvej 3, 8340 Malling, Danmark
- (72) **Frembringer:**  
Vidar Geitrheim, Agernvej 87, 8330 Beder, Danmark
- (74) **Fuldmægtig:**  
Patentgruppen A/S, Arosgården, Åboulevarden 31, 8000 Århus C, Danmark

- 
- (54) **Benævnelse:**  
Glidehylster til løfte- og personsejl

- (57) **Sammendrag:**

Der er beskrevet et glidehylster til løfte- og personsejl til løft af en person, hvor hylsteret er udformet til at påføres mindst en del af et løfte- og personsejl og hvor hylsteret har en glat inderside og en glat yderside. Glidehylsteret kan påføres løftesejlet for at kunne glide løftesejlet på eller af en bruger i siddende eller liggende position. Ved at udføre hylsteret med en glat yderside opnås det, at hylsteret med sejlet indeni let kan glides ind under brugerens krop eller kropsdele eller mellem fx brugerens ryg og en stoleryg, når sejlet skal monteres og efterfølgende fjernes fra brugeren. Ved ydermere at udføre hylsteret med en glat inderside opnås det, at sejlet under løft kan glide i forhold til brugerens kropsdele, hvorved belastning af brugerens hud såvel som led og muskler reduceres væsentligt.





(19) DANMARK

(10) DK 2012 00016 U3



(12) BRUGSMODELSKRIFT

Patent- og  
Varemærkestyrelsen

(51) **Int.Cl.:** *A 01 K 97/06 (2006.01)*  
 (21) **Ansøgningsnr.:** BA 2012 00016  
 (22) **Indleveringsdag:** 2012-02-01  
 (24) **Løbedag:** 2012-02-01  
 (41) **Alm. tilg. dato:** 2012-03-23  
 (45) **Registreringsdato:** 2012-03-23  
 (45) **Publiceringsdato:** 2012-03-23

(73) **Brugsmodeleindehaver:**  
Erik Leth, Bautavej 6, 4671 Strøby, Danmark

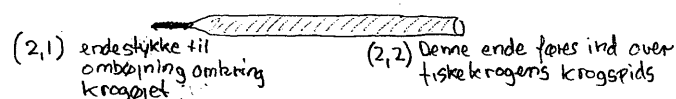
(72) **Frembringer:**  
Erik Leth, Bautavej 6, 4671 Strøby, Danmark

(54) **Benævnelse:**  
Fiskekrogbeskytter

(57) **Sammendrag:**

Frembringelsen vedrører brugen af fiskekroge, der i tilfælde af, at der er tang i vandet fanger dette på krogen, så agnen ændrer egenskaber og fiskeriet umuliggøres. Frembringelsen sikrer, at fiskekrogen ikke fanger tang ved at lukke kroggabet (figur 1,1) mellem fiskekrogens krogspids (figur 1,3) og krogøjet (figur 1,2) med en rørforbindelse (figur 2), der forhindrer tangen i at blive fanget i kroggabet (figur 1,1) og fastholdt i krogbuen (figur 1,5). Når fisken bider på krogen, brister materialet i rørforbindelsen og fisken kroges på normal vis.

Figur 2 – Fiskekrog-beskytter



## Fornyelse af brugsmodeller

Fornyelse af registreringer foretaget i medfør af lov nr. 130 af 26. februar 1992.

<b>(10) Publ.nr.</b>	<b>Gyldig til</b>	<b>(10) Publ.nr.</b>	<b>Gyldig til</b>
DK 2006 00041	2016-02-08		
DK 2006 00046	2016-02-10		
DK 2006 00063	2016-02-24		
DK 2006 00078	2016-03-20		
DK 2006 00081	2016-03-23		
DK 2008 00167	2014-08-29		

---

**Liste over brugsmodelansøgninger, der er afslåede.  
Listen er i ansøgningsnummerorden.**

---

(51)	<b>Int.Cl.<sup>8</sup>:</b>	<b><i>B 65 B 67/12 (2006.01)</i></b>	<b><i>B 65 F 1/14 (2006.01)</i></b>
(21)	<b>Ansøgningsnr.:</b>	BA 2010 00117	
(22)	<b>Indleveringsdag:</b>	2010-06-23	
(24)	<b>Løbedag.:</b>	2010-06-23	
(45)	<b>Publiceringsdato:</b>	2012-03-23	

(71) **Ansøger:**  
FLEX-sæk v/Flemming Thomsen, Nylandsalle 55, 8700 Horsens, Danmark

(54) **Benævnelse:**  
Affaldsstativ med aftagelig udspændt pose

---

## Ophørte brugsmodelregistreringer

**(10) Publ.nr.****Ophørsdato****(10) Publ.nr.****Ophørsdato**

---

DK 2005 00156  
DK 2008 00141  
DK 2002 00232  
DK 2002 00054

## Udløbne brugsmodelregistreringer

(10) Publ.nr.	Udløbsdato	(10) Publ.nr.	Udløbsdato
DK 2002 00065	2012-03-11		
DK 2002 00063	2012-03-07		
DK 2002 00058	2012-03-04		
DK 2007 00153	2012-03-04		

## Navneregister

Indehaver/Frembringer	I/F	Klasse	Publ.type	Publ.nr.
AALBORG MASKINFABRIK, SVENSTRUP A/S	I	E 01 H 5/06	U3	DK 2010 00226
ANDERSEN, KELD	F	G 08 B 13/16	U3	DK 2010 00205
ANDERSEN, KELD	I	G 08 B 13/16	U3	DK 2010 00205
BONFIGLIOLI RIDOTTORI S.P.A.	I	F 16 H 57/08	U3	DK 2011 00156
CASAMENTI, GUSTAVO	F	F 16 H 57/08	U3	DK 2011 00156
DANLID.DK APS	I	G 08 B 13/16	U3	DK 2010 00205
GEITRHEIM, VIDAR	F	A 61 G 7/10	U3	DK 2011 00176
GLOBOTECH DISPLAY DE COLOMBIA S.A.	I	G 09 F 15/00	U3	DK 2011 00162
HOLM, EMILIE SOFIE	F	A 47 B 81/00	U3	DK 2010 00217
HOLM, EMILIE SOFIE	I	A 47 B 81/00	U3	DK 2010 00217
KLEJNSTRUP, SOFIE	F	A 47 B 81/00	U3	DK 2010 00217
KLEJNSTRUP, SOFIE	I	A 47 B 81/00	U3	DK 2010 00217
KONTECH A/S	I	E 04 B 1/41	U3	DK 2010 00225
LETH, ERIK	F	A 01 K 97/06	U3	DK 2012 00016
LETH, ERIK	I	A 01 K 97/06	U3	DK 2012 00016
LEYVA ARBOLEDA, ANDRES	F	G 09 F 15/00	U3	DK 2011 00162
LOPEZ CARO, HAMILTON	F	G 09 F 15/00	U3	DK 2011 00162
MASTER-CARE	I	A 61 G 7/10	U3	DK 2011 00176
MEJLBY, TONNY	F	E 04 B 1/41	U3	DK 2010 00225
MEJLBY, TONNY	I	E 04 B 1/41	U3	DK 2010 00225
MERKLIN, JESPER	F	G 08 B 13/16	U3	DK 2010 00205
PETERSEN, BO	F	B 64 F 1/32	U3	DK 2011 00170
PETERSEN, LISA RUEGAARD	F	A 47 B 81/00	U3	DK 2010 00217
PETERSEN, LISA RUEGAARD	I	A 47 B 81/00	U3	DK 2010 00217
POULSEN, NIELS JAKOB	F	B 64 F 1/32	U3	DK 2011 00170
SVENNINGSEN, KAJ	F	E 01 H 5/06	U3	DK 2010 00226
VALUA APS	I	B 64 F 1/32	U3	DK 2011 00170
ZINZANI, GIOVANNI	F	F 16 H 57/08	U3	DK 2011 00156