



PATENT- OG VAREMÆRKESTYRELSEN

# Dansk Brugsmodel- tidende

## Anvendte publikationskoder

W	sammendrag af almindeligt tilgængelig brugsmødelansøgning
U1	almindeligt tilgængelig brugsmødelansøgning uden prøvning
U3	registreret brugsmødel uden prøvning
U4	registreret brugsmødel med prøvning
Y3	registreret brugsmødel uden prøvning - efter U1
Y4	registreret brugsmødel med prøvning - efter U1 eller U3
Y5	ændret registreret brugsmødel uden prøvning - efter U3
Y6	ændret registreret brugsmødel med prøvning - efter U3 eller U4
Z5	ændret registreret brugsmødel uden prøvning - efter U1 eller Y3
Z6	ændret registreret brugsmødel med prøvning - efter U1 eller Y3 eller U1 og Y4

## INDHOLD

Klasseregister .....	41
Almindeligt tilgængelige brugsmødelansøgninger(bilag) .....	42
Brugsmødelregistreringer i publiceringsnummerorden(bilag) .....	45
Registrerede brugsmødel, hvori der er anmodet om prøvning eller udslettelse, i publiceringsnummerorden .....	53
Fornyelse af registrerede brugsmødel, i publiceringsnummerorden .....	54
Registrerede brugsmødel, der er udslettede, i publiceringsnummerorden .....	55
Registrerede brugsmødel, der er udløbne, i publiceringsnummerorden .....	56
Navneregister .....	57

Dansk Brugsmødel Tidende kan rekvireres som papirkopi for kr. 150 stk. på tlf. 43 50 85 35

Ansvarlig for redaktion: Keld Nymann Jensen  
Udgives af Patent- og Varemærkestyrelsen, Helgeshøj Allé 81, 2630 Tåstrup, tlf. 43 50 80 00

ISSN 1602-6691

## Klasseregister

Liste over almindeligt tilgængelige brugsmodelansøgninger og brugsmodelregistreringer ordnet efter klasser

Forsiderne til ansøgningerne og brugsmodelskrifterne indeholdende bibliografiske oplysninger, sammendrag og tegning m.m. kan ses i de efterfølgende bilag, hvor de står i publiceringsnummerorden.

(51) Klasse	Publ.type	(10) Publ.nr.	(51) Primær klasse
A 01 B 1/20 (2006.01)	U4	DK 2011 00115	B 25 F 1/00 (2006.01)
A 01 G 9/02 (2006.01)	U3	DK 2010 00190	A 01 G 9/02 (2006.01)
A 01 G 9/02 (2006.01)	U3	DK 2010 00193	A 01 G 9/02 (2006.01)
A 01 G 27/00 (2006.01)	U3	DK 2010 00193	A 01 G 9/02 (2006.01)
A 47 G 7/08 (2006.01)	U3	DK 2011 00139	A 47 G 7/08 (2006.01)
A 47 G 23/02 (2006.01)	U3	DK 2010 00201	A 47 G 23/02 (2006.01)
A 63 H 33/06 (2006.01)	U3	DK 2010 00198	A 63 H 33/06 (2006.01)
A 63 H 33/08 (2006.01)	U3	DK 2010 00198	A 63 H 33/06 (2006.01)
B 25 D 3/00 (2006.01)	U4	DK 2011 00115	B 25 F 1/00 (2006.01)
B 25 F 1/00 (2006.01)	U4	DK 2011 00115	B 25 F 1/00 (2006.01)
B 65 D 5/42 (2006.01)	W	DK 2012 00011	B 65 D 5/42 (2006.01)
B 65 D 85/10 (2006.01)	W	DK 2012 00011	B 65 D 5/42 (2006.01)
B 65 D 85/52 (2006.01)	U3	DK 2010 00190	A 01 G 9/02 (2006.01)

BRUGSMODELANSØGNINGER

I

PUBLICERINGSNUMMERORDEN

(19) DANMARK

(10) DK 2012 00011 W



## (12) BRUGSMODELANSØGNING

Patent- og  
Varemærkestyrelsen

Almindeligt tilgængelig

(51)	<b>Int.Cl.<sup>8</sup>:</b>	<b><i>B 65 D 5/42 (2006.01)</i></b>	<b><i>B 65 D 85/10 (2006.01)</i></b>
(21)	<b>Ansøgningsnr.:</b>	BA 2012 00011	
(22)	<b>Indleveringsdag:</b>	2012-01-23	
(24)	<b>Løbedag:</b>	2009-07-01	
(41)	<b>Alm. tilg. dato:</b>	2012-01-23	
(45)	<b>Publiceringsdato:</b>	2012-02-10	

(86) **International indleveringsdato:**  
2009-07-01

(86) **International ansøgningsnummer:**  
PCT/IB2009/006319

(71) **Brugsmodelansøger:**  
Philip Morris Products S.A., Quai Jeanrenaud, 3, CH-2000 Neuchatel, Schweiz

(72) **Frembringer:**  
Jacques Weiss, Route de Bovon 22, CH 1302 Vufflens-la-Ville, Schweiz  
Jacques Mermod, Chemin des Ormeaux 10, CH 1066 Epalinges, Schweiz  
Virginy Suchet, Rue de Lac 22, CH 1800 Vevey, Schweiz

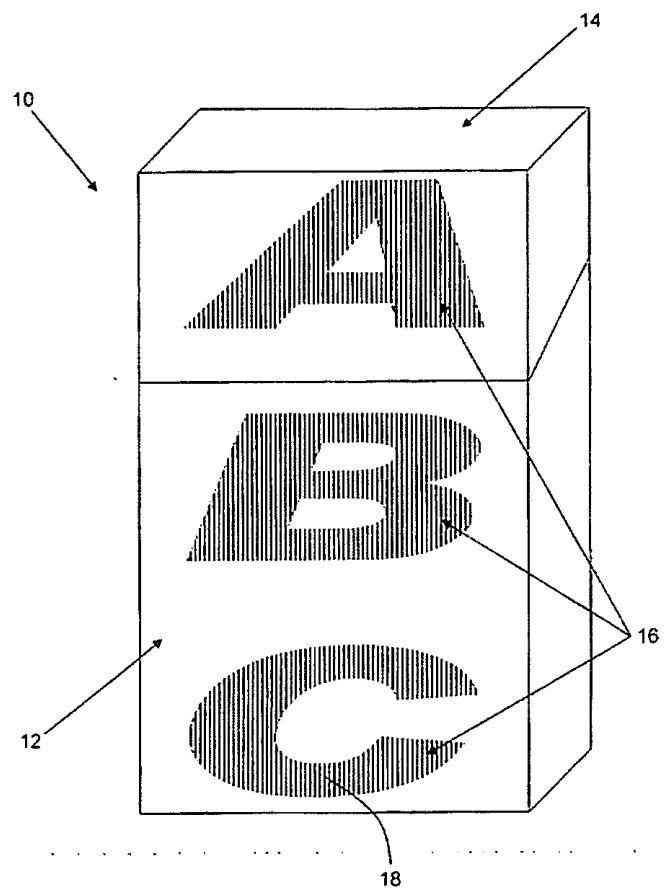
(74) **Fuldmægtig:**  
Awapatent A/S, Rigsgade 11, 1316 København K, Danmark

(54) **Benævnelse:**  
Taktile emballage til forbrugsvarer

(57) **Sammendrag:**

Emballage (10) til forbrugsvarer, hvor emballagen har en diskontinuerlig, taktile coating (16), er tilvejebragt. Den diskontinuerlige, taktile coating (16) er dannet ved at påføre én eller flere lakker (18) på den udvendige overflade af emballagen (10) i et mønster, som omfatter en flerhed af hævede træk, der har en højde på mindst omkring 10 mikrometer og en adskillelse på mindst omkring 20 mikrometer. I en foretrukken udførelsesform er den diskontinuerlige, taktile coating dannet ved at påføre én eller flere tonede lakker på den udvendige overflade af emballagen.

fortsættes



**BRUGSMODELREGISTRERINGER**

**I**

**PUBLICERINGSNUMMERORDEN**

(19) DANMARK

(10) DK 2010 00190 U3



(12) BRUGSMODELSKRIFT

Patent- og  
Varemærkestyrelsen

- 
- (51) **Int.Cl.<sup>8</sup>:** *A 01 G 9/02 (2006.01)* *B 65 D 85/52 (2006.01)*  
(21) **Ansøgningsnr.:** BA 2010 00190  
(22) **Indleveringsdag:** 2010-10-13  
(24) **Løbedag.:** 2010-10-13  
(41) **Alm. tilg. dato:** 2012-01-13  
(45) **Registreringsdato:** 2012-02-10  
(45) **Publiceringsdato:** 2012-02-10
- (73) **Brugsmodelindehaver:**  
Rosborg Krydderurter A/S, Brændekildevej 43, 5250 Odense SV, Danmark
- (72) **Frembringer:**  
Johnny Albertsen, C/o Rosborg Krydderurter A/S, Brændekildevej 43, Bellinge, 5250 Odense SV, Danmark
- (74) **Fuldmægtig:**  
GPL International as, Grønnegyden 105, 5270 Odense N, Danmark

- 
- (54) **Benævnelse:**  
Pose til krydderurter

- (57) **Sammendrag:**

Frembringelsen vedrører en pose til planter, især krydderurter, som er delt ved en perforering, hvor den øverste del kan fjernes ved opbevaring og anvendelse på et produktionssted for fødevarer.

Denne teknik sikrer at planterne beskyttes bedst muligt under transport samt - efter fjernelse af den øverste del af posen - muliggør opbevaring og anvendelse af planter i omgivelser med specielle fødevaremæssige sikkerhedskrav.





(19) DANMARK

(10) DK 2010 00193 U3



(12) BRUGSMODELSKRIFT

Patent- og  
Varemærkestyrelsen

(51) **Int.Cl.:** *A 01 G 9/02 (2006.01)* *A 01 G 27/00 (2006.01)*  
(21) **Ansøgningsnr.:** BA 2010 00193  
(22) **Indleveringsdag:** 2010-10-15  
(24) **Løbedag:** 2010-10-15  
(41) **Alm. tilg. dato:** 2012-01-15  
(45) **Registreringsdato:** 2012-02-10  
(45) **Publiceringsdato:** 2012-02-10

(73) **Brugsmodelindehaver:**  
TILA ApS, Monradsgade 36, 7400 Herning, Danmark

(72) **Frembringer:**  
Lars Agesen-Pagh, Monradsgade 36, 7400 Herning, Danmark

(74) **Fuldmægtig:**  
TILA ApS, Monradsgade 36, 7400 Herning, Danmark

(54) **Benævnelse:**  
Drænpude til urtepotter og krusker

(57) **Sammendrag:**

Frembringelsen er en drænpude til anvendelse i bunden af krusker og urtepotter, der udmærker sig ved at den er fabrikeret som en pude af fiberdug indeholdende drænmateriale hvorved brugeren sikres mere effektivt plantedræn end med traditionelt løst drænmateriale og hvorved genbrug af drænmateriale ved omplantning lettes betragteligt.



(19) DANMARK

(10) DK 2010 00198 U3



(12) BRUGSMODELSKRIFT

Patent- og  
Varemærkestyrelsen

(51)	<b>Int.Cl.:</b>	<b>A 63 H 33/06 (2006.01)</b>	<b>A 63 H 33/08 (2006.01)</b>
(21)	<b>Ansøgningsnr.:</b>	BA 2010 00198	
(22)	<b>Indleveringsdag:</b>	2010-10-26	
(24)	<b>Løbedag:</b>	2010-10-26	
(41)	<b>Alm. tilg. dato:</b>	2012-01-26	
(45)	<b>Registreringsdato:</b>	2012-02-10	
(45)	<b>Publiceringsdato:</b>	2012-02-10	

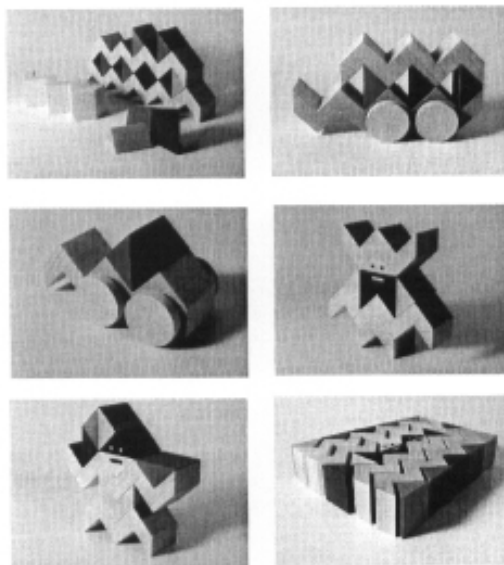
(73) **Brugsmodelindehaver:**  
Ole Friis Petersen, Blanksøvej 3, Mogenstrup, 4340 Tølløse, Danmark

(72) **Frembringer:**  
Ole Friis Petersen, Blanksøvej 3, Mogenstrup, 4340 Tølløse, Danmark

(54) **Benævnelse:**  
Denne frembringelse angår et system af formlegemer

(57) **Sammendrag:**

Denne frembringelse angår et system af formlegemer til anvendelse som legetøjsbyggeklodser, hvor hvert ( zigzag ) formlegeme er bygget op over en trekant. Ud fra formlegemer af denne art kan der, som det vil fremgå af de efterfølgende tegninger og foto, frembringes et uendeligt antal forskellige formlegemer ved kombinationer.



(19) DANMARK

(10) DK 2010 00201 U3



(12) BRUGSMODELSKRIFT

Patent- og  
Varemærkestyrelsen

- (51) **Int.Cl.:** *A 47 G 23/02 (2006.01)*  
(21) **Ansøgningsnr.:** BA 2010 00201  
(22) **Indleveringsdag:** 2010-10-27  
(24) **Løbedag:** 2010-10-27  
(41) **Alm. tilg. dato:** 2012-01-27  
(45) **Registreringsdato:** 2012-02-10  
(45) **Publiceringsdato:** 2012-02-10
- (73) **Brugsmodelindehaver:**  
Ole Langhoff Lundgreen, Jernbanevej 24, st., 4100 Ringsted, Danmark
- (72) **Frembringer:**  
Ole Langhoff Lundgreen, Jernbanevej 24, st., 4100 Ringsted, Danmark

- (54) **Benævnelse:**  
Holder til flasker, dåser og lign

- (57) **Sammendrag:**

Rengøringsvenlig rigid holder til dåse/flaske mv. kan anvendes til både samt i haver strand og lign miljøer



Fig. 1

(19) DANMARK

(10) DK 2011 00115 U4



## (12) BRUGSMODELSKRIFT

Patent- og  
Varemærkestyrelsen

Reg. brugsmodel med prøvning

- 
- (51) **Int.Cl.<sup>8</sup>:** *B 25 F 1/00 (2006.01)* *A 01 B 1/20 (2006.01)*  
*B 25 D 3/00 (2006.01)*
- (21) **Ansøgningsnr.:** BA 2011 00115
- (22) **Indleveringsdag:** 2011-07-18
- (24) **Løbedag:** 2011-07-18
- (41) **Alm. tilg. dato:** 2012-02-10
- (45) **Registreringsdato:** 2012-02-10
- (45) **Publiceringsdato:** 2012-02-10
- (73) **Brugsmodeleindehaver:**  
Multi Mejslen v/Heino Jakobsen, Hagbardvej 17, 2300 København S, Danmark
- (72) **Frembringer:**  
Heino Jakobsen, Hagbardvej 17, 2300 København S, Danmark
- (74) **Fuldmægtig:**  
LINGPAT V/OLE JAGTBOE, Letlandsgade 3, 2.mf., 1723 København V, Danmark
- 

(54) **Benævnelse:**  
Værktøj, samt anvendelser af værktøjet

(56) **Relevante publikationer:**  
US2009/0271929  
CA260874  
CN2533987Y

(57) **Sammendrag:**

Et værktøj består af et skaft (8) med to ender (13,13A), hvor den ene ende (13) er udformet med en slagdel eller en tilkoblingsdel til et maskinværktøj eller et håndtag, og den modsatte ende (13A) er udformet med tre værktøjsdele (5,6,7) der udgøres af en mejsel (5), en skrabadel (7) og en gribedel (6), og hvor mejslen består af to ydedele (1,3), mellem hvilke der er fastspændt en mellemdel (2), som fungerer som holdeorgan for en sav (4).

På denne måde bliver der tilvejebragt et værktøj, som er særligt velegnet til brug ved udskiftning af vinduer eller døre.

fortsættes

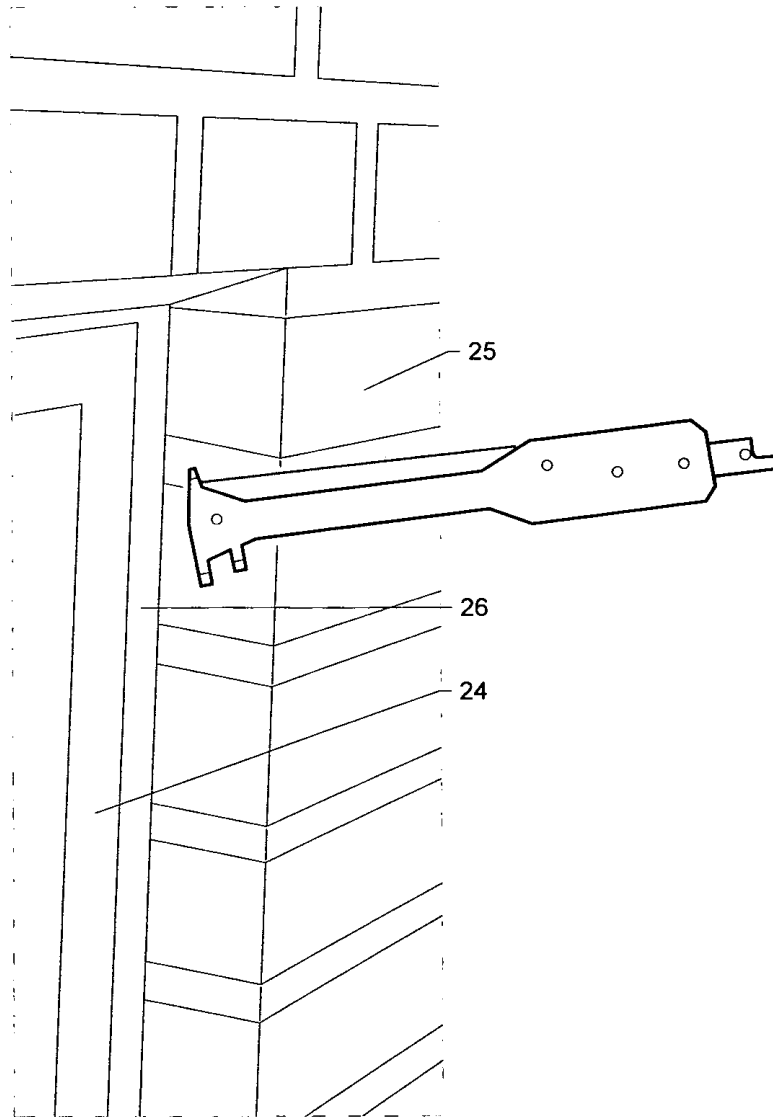


Fig. 3

(19) DANMARK

(10) DK 2011 00139 U3



(12) BRUGSMODELSKRIFT

Patent- og  
Varemærkestyrelsen

- (51) **Int.Cl.®:** *A 47 G 7/08 (2006.01)*  
(21) **Ansøgningsnr.:** BA 2011 00139  
(22) **Indleveringsdag:** 2012-01-03  
(24) **Løbedag.:** 2012-01-03  
(41) **Alm. tilg. dato:** 2012-02-10  
(45) **Registreringsdato:** 2012-02-10  
(45) **Publiceringsdato:** 2012-02-10
- (73) **Brugsmodelindehaver:**  
DYMAK A/S, Holkebjergvej 120, 5250 Odense SV, Danmark
- (72) **Frembringer:**  
Claus Juul Bøgelund, Teglhøjen 20, 5690 Tommerup, Danmark

- (54) **Benævnelse:**  
Abefigur med urtepotteskjuler

- (57) **Sammendrag:**

Urtepotteskjuler flankeret af en abefigur, som er støbt så den hænger sammen med urtepotteskjuleren. Urtepotteskjuleren og abefiguren kan være produceret i keramik, porcelæn, polystone eller et andet ler- eller oliebasert materiale. Abefiguren kan være forsynet med et karakteristisk ansigt som vist på figurerne, og den kan være ikklædt en kunststofdragt, som gør det ud for en pels. Abefiguren kan endvidere iføres forskellige former for udskiftelig hovedbeklædning og halsbeklædning.



Liste over registrerede brugsmodeller, hvori der er anmodet om prøvning eller udslettelse. Listen er i publiceringsnummerorden. Afgørelserne vil blive publiceret, når de foreligger.

---

**Anmodning om prøvning**

(51) **Int.Cl.<sup>8</sup>:** *C 14 B 1/58 (2006.01)* *C 14 B 15/06 (2006.01)*  
(10) **Publicerings nr:** DK 2011 00002 U3  
(21) **Ansøgningsnr:** BA 2011 00002  
(22) **Indleveringsdag:** 2011-01-03  
(45) **Registreringsdato:** 2011-08-26

(73) **Indehaver:**  
Dansk Mink Papir A/S, Hedegårdvej 13, Borbjerg, 7500 Holstebro, Danmark

**Anmodning fremsat af:**  
JASOPELS A/S, Fabriksvej 19, 7441 Bording, Danmark

(54) **Benævnelse:**  
Tørreaggregat til brug ved tørring af minkskind

---

## Fornyelse af brugsmodeller

Fornyelse af registreringer foretaget i medfør af lov nr. 130 af 26. februar 1992.

<b>(10) Publ.nr.</b>	<b>Gyldig til</b>	<b>(10) Publ.nr.</b>	<b>Gyldig til</b>
DK 2006 00027	2016-01-25		
DK 2006 00035	2016-01-28		
DK 2006 00036	2016-01-31		
DK 2006 00049	2016-02-16		
DK 2006 00050	2016-02-16		
DK 2006 00163	2016-03-21		
DK 2008 00188	2014-10-08		
DK 2008 00238	2014-12-09		
DK 2009 00013	2015-01-17		
DK 2009 00019	2015-01-23		
DK 2009 00030	2015-02-09		
DK 2009 00039	2015-02-19		
DK 2009 00169	2015-01-26		
DK 2010 00216	2015-02-10		
DK 2011 00030	2015-02-04		



---

**Liste over registrerede brugsmodeller, der er udslettede.  
Listen er i publiceringsnummerorden.**

---

- (51) **Int.Cl.<sup>7</sup>:**
- (10) **Publicerings nr:** DK 2002 00146 U3
- (21) **Ansøgningsnr:** BA 2002 00146
- (22) **Indleveringsdag:** 2002-05-13
- (45) **Registreringsdato:** 2002-08-23
- (73) **Indehaver:**  
Coloplast A/S, Høltedam 1, 3050 Humlebæk, Danmark
- (54) **Benævnelse:**  
Opsamlingspose til menneskelige legemssekreter
-

## Udløbne brugsmodelregistreringer

<b>(10) Publ.nr.</b>	<b>Udløbsdato</b>	<b>(10) Publ.nr.</b>	<b>Udløbsdato</b>
DK 2002 00014	2012-01-20		
DK 2002 00010	2012-01-16		
DK 2002 00013	2012-01-18		

## Navneregister

Indehaver/Frembringer	I/F	Klasse	Publ. type	Publ. nr.
AGESEN-PAGH, LARS	F	A 01 G 9/02	U3	DK 2010 00193
ALBERTSEN, JOHNNY	F	A 01 G 9/02	U3	DK 2010 00190
BØGELUND, CLAUS JUUL	F	A 47 G 7/08	U3	DK 2011 00139
DYMAK A/S	I	A 47 G 7/08	U3	DK 2011 00139
JAKOBSEN, HEINO	F	B 25 F 1/00	U4	DK 2011 00115
LUNDGREEN, OLE LANGHOFF	F	A 47 G 23/02	U3	DK 2010 00201
LUNDGREEN, OLE LANGHOFF	I	A 47 G 23/02	U3	DK 2010 00201
MERMOD, JACQUES	F	B 65 D 5/42	W	DK 2012 00011
MULTI MEJSLEN	I	B 25 F 1/00	U4	DK 2011 00115
PETERSEN, OLE FRIIS	F	A 63 H 33/06	U3	DK 2010 00198
PETERSEN, OLE FRIIS	I	A 63 H 33/06	U3	DK 2010 00198
PHILIP MORRIS PRODUCTS S.A.	I	B 65 D 5/42	W	DK 2012 00011
ROSBORG KRYDDERURTER A/S	I	A 01 G 9/02	U3	DK 2010 00190
SUCHET, VIRGINY	F	B 65 D 5/42	W	DK 2012 00011
TILA APS	I	A 01 G 9/02	U3	DK 2010 00193
WEISS, JACQUES	F	B 65 D 5/42	W	DK 2012 00011