



PATENT- OG VAREMÆRKESTYRELSEN

Dansk Brugsmodel- tidende

Anvendte publikationskoder

W	sammendrag af almindeligt tilgængelig brugsmødelansøgning
U1	almindeligt tilgængelig brugsmødelansøgning uden prøvning
U3	registreret brugsmødel uden prøvning
U4	registreret brugsmødel med prøvning
Y3	registreret brugsmødel uden prøvning - efter U1
Y4	registreret brugsmødel med prøvning - efter U1 eller U3
Y5	ændret registreret brugsmødel uden prøvning - efter U3
Y6	ændret registreret brugsmødel med prøvning - efter U3 eller U4
Z5	ændret registreret brugsmødel uden prøvning - efter U1 eller Y3
Z6	ændret registreret brugsmødel med prøvning - efter U1 eller Y3 eller U1 og Y4

INDHOLD

Klasseregister	31
Brugsmødelregistreringer i publiceringsnummerorden(bilag)	32
Fornyelse af registrerede brugsmødel, i publiceringsnummerorden	37
Registrerede brugsmødel, der er ophørte, i publiceringsnummerorden	38
Registrerede brugsmødel, der er udløbne, i publiceringsnummerorden	39
Navneregister	40

Dansk Brugsmødel Tidende kan rekvireres som papirkopi for kr. 150 stk. på tlf. 43 50 85 35

Ansvarlig for redaktion: Keld Nymann Jensen
Udgives af Patent- og Varemærkestyrelsen, Helgeshøj Allé 81, 2630 Tåstrup, tlf. 43 50 80 00

ISSN 1602-6691

Klasseregister

Liste over almindeligt tilgængelige brugsmødelansøgnin-
ninger og brugsmødelregistreringer ordnet efter klasser

Forsiderne til ansøgnin-
gerne og brugsmødel-
skrifterne
indeholdende bibliografiske oplysninger, sammendrag
og tegning m.m. kan ses i de efterfølgende bilag, hvor de
står i publiceringsnummerorden.

(51) Klasse	Publ.type	(10) Publ.nr.	(51) Primær klasse
A 22 C 17/00 (2006.01)	U4	DK 2010 00106	A 47 J 37/04 (2006.01)
A 47 J 37/04 (2006.01)	U4	DK 2010 00106	A 47 J 37/04 (2006.01)
D 06 F 53/02 (2006.01)	U3	DK 2010 00175	D 06 F 53/02 (2006.01)
G 09 F 15/00 (2006.01)	U3	DK 2011 00137	G 09 F 15/00 (2006.01)

BRUGSMODELREGISTRERINGER

I

PUBLICERINGSNUMMERORDEN

(19) DANMARK

(10) DK 2010 00106 U4



(12) BRUGSMODELSKRIFT

Patent- og
Varemærkestyrelsen

Reg. brugsmodel med prøvning

(51)	Int.Cl.®:	A 47 J 37/04 (2006.01)	A 22 C 17/00 (2006.01)
(21)	Ansøgningsnr.:	BA 2010 00106	
(22)	Indleveringsdag:	2010-07-30	
(24)	Løbedag.:	2010-07-30	
(41)	Alm. tilg. dato:	2011-11-15	
(45)	Registreringsdato:	2012-01-27	
(45)	Publiceringsdato:	2012-01-27	

(73) **Brugsmodelindehaver:**
Mustafa Pusat, Rosenkildevej 84, 4200 Slagelse, Danmark

(72) **Frembringer:**
Mustafa Pusat, Rosenkildevej 84, 4200 Slagelse, Danmark

(74) **Fuldmægtig:**
Holme Patent A/S, Vesterbrogade 20, 1620 København V, Danmark

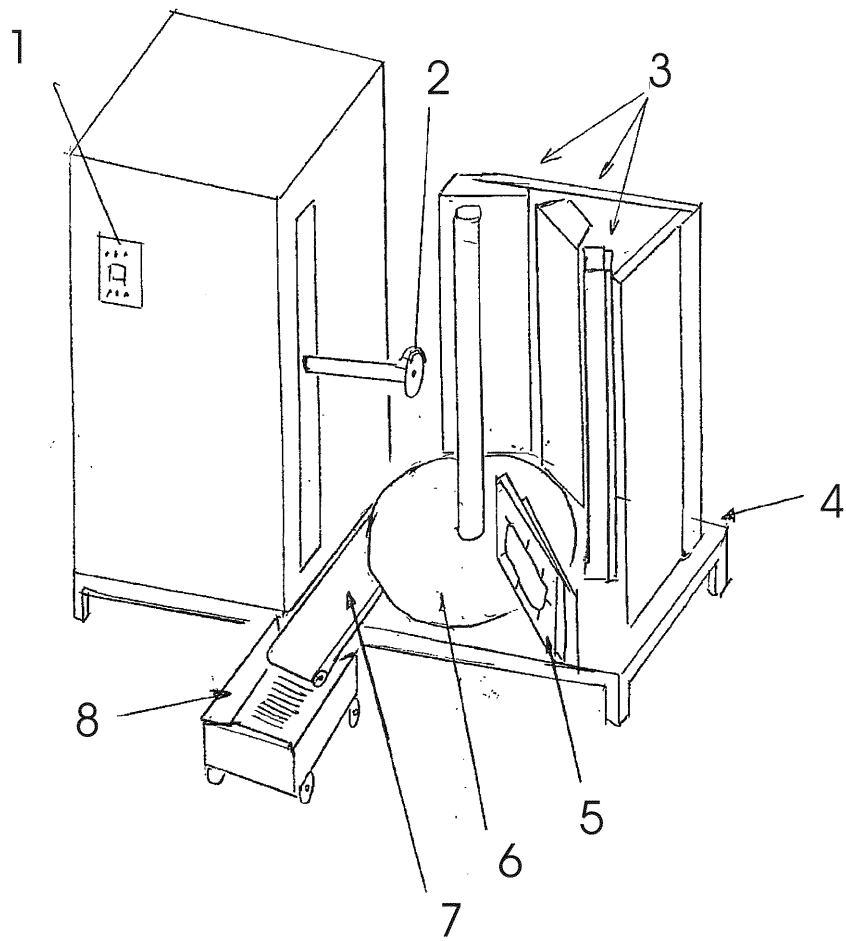
(54) **Benævnelse:**
Industriel Kebab Robot Slicer

(56) **Relevante publikationer:**
WO2009085022
NL1013977C
DE10353854
US5357853

(57) **Sammendrag:**

Fuldautomatisk Industriel Kebab Robot Slicer for industriel produktion med fuldautomatisk indstilling af justering for følgende; hastighed, tilspænding (slice tykkelse), rotation af kød cylinder, temperatur stegning, udtagning af afskåret kød, transport til afdrypnings rist/vogn.

Kapacitet: 500 - 800 kg. pr. kød cylinder, afskåret kød minimum 75 kg/time.



(19) DANMARK

(10) DK 2010 00175 U3



(12) BRUGSMODELSKRIFT

Patent- og
Varemærkestyrelsen

(51) **Int.Cl.:** *D 06 F 53/02 (2006.01)*
(21) **Ansøgningsnr.:** BA 2010 00175
(22) **Indleveringsdag:** 2010-10-09
(24) **Løbedag.:** 2010-10-09
(41) **Alm. tilg. dato:** 2012-01-09
(45) **Registreringsdato:** 2012-01-27
(45) **Publiceringsdato:** 2012-01-27

(73) **Brugsmodelindehaver:**
Børge Krogh, Ferren 77, 9492 Blokhus, Danmark

(72) **Frembringer:**
Børge Krogh, Ferren 77, 9492 Blokhus, Danmark

(54) **Benævnelse:**
Tørrewire

(57) **Sammendrag:**

Det frembragte nye produkt er en spiralsnoet, rustfri wire, på hvilken det er muligt at hænge tøj til tørre. Hvis der benyttes bøjler, kan der hænge ca. 10 gange så meget tøj på samme wirelængde, som hvis det ophænges på sædvanlig måde (på langs af en traditionel tørresnor, fastgjort med klemmer). Spiralsnoingen bevirker at bøjlerne holdes i en passende afstand fra hinanden, så den fugtige luft altid kan komme væk. Desuden er wiren fjedrende så det er muligt at trække den ned i ønsket arbejds højde og således at den fjedrer op igen, når den ikke er i brug.



(19) DANMARK

(10) DK 2011 00137 U3



(12) BRUGSMODELSKRIFT

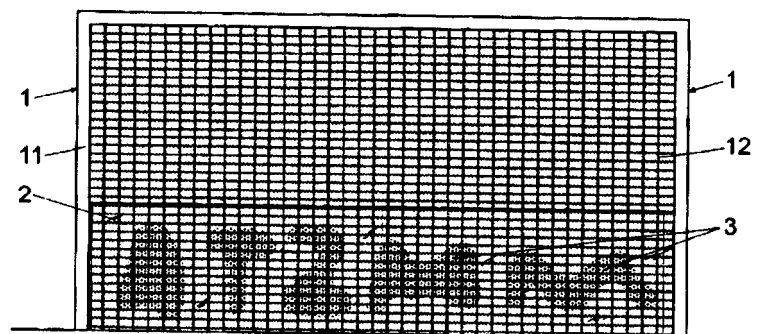
Patent- og
Varemærkestyrelsen

- (51) **Int.Cl.:** *G 09 F 15/00 (2006.01)*
 (21) **Ansøgningsnr.:** BA 2011 00137
 (22) **Indleveringsdag:** 2011-09-08
 (24) **Løbedag:** 2011-09-08
 (41) **Alm. tilg. dato:** 2011-12-08
 (45) **Registreringsdato:** 2012-01-27
 (45) **Publiceringsdato:** 2012-01-27
- (30) **Prioritetsoplysninger:**
2010-09-08 ES 2010 30919 U
- (73) **Brugsmodelindehaver:**
Ignacio Iriarte Sanllehi, C/ Paulonia, 10, ES 08198 Sant Cugat Del Vallés, Barcelona, Spanien
- (72) **Frembringer:**
Ignacio Iriarte Sanllehi, C/ Paulonia, 10, ES 08198 Sant Cugat Del Vallés, Barcelona, Spanien
Borja Cumella Gaminde, C/ Salvador Espriu, 27, ES 08005 Barcelona, Spanien
- (74) **Fuldmægtig:**
Chas. Hude A/S, H.C. Andersens Boulevard 33, 1780 København V, Danmark

- (54) **Benævnelse:**
Annonceringsindretning til sportsmål

- (57) **Sammendrag:**

Annonceringsindretning til sportsmål anvendelig i mål (1) omfattende en forreste ramme (11) fra hvilken der hænger et net (12) af en bestemt farve og delvist forløbende bagud. Annonceindretningen omfatter et laminart element (2) transparent i en lodret eller hævet position udstyret med nedre støtter (21) ligeledes i transparent udformning for arrangement bag nettet (12) i målet, på hvilket laminare element (2) der forefindes opake eller semitransparente områder (3) med samme eller lignende farve som nævnte net (12) til dannelse af et design, skilt eller logo, hvilket operativt skal give den optiske effekt, at det opake eller semitransparente område (3) er inkorporeret i målets net (12) og kan ses fra adskillige synsvinkler.



Fornyelse af brugsmodeller

Fornyelse af registreringer foretaget i medfør af lov nr.
130 af 26. februar 1992.

(10) Publ.nr.	Gyldig til	(10) Publ.nr.	Gyldig til
DK 2005 00288	2015-12-16		
DK 2005 00292	2015-12-21		
DK 2005 00299	2015-12-22		
DK 2005 00300	2015-12-27		
DK 2006 00014	2016-01-10		
DK 2007 00207	2016-01-17		
DK 2009 00024	2015-01-24		
DK 2009 00027	2015-01-31		
DK 2010 00164	2014-12-22		
DK 2010 00221	2016-02-22		

Ophørte brugsmodelregistreringer

(10) Publ.nr.	Ophørsdato	(10) Publ.nr.	Ophørsdato
---------------	------------	---------------	------------

DK 2005 00125
DK 2005 00129
DK 2005 00131
DK 2005 00132
DK 2008 00113
DK 2008 00112
DK 2008 00114
DK 2008 00116
DK 2006 00138
DK 2008 00124
DK 2005 00143
DK 2005 00142
DK 2008 00125
DK 2008 00126
DK 2008 00098
DK 2008 00130
DK 2008 00134
DK 2005 00149
DK 2008 00132
DK 2008 00135
DK 2008 00038
DK 2005 00148
DK 2008 00110
DK 2005 00154
DK 2008 00136
DK 2009 00001

Udløbne brugsmodelregistreringer

(10) Publ.nr.	Udløbsdato	(10) Publ.nr.	Udløbsdato
DK 2002 00008	2012-01-11		

Navneregister

Indehaver/Frembringer	I/F	Klasse	Publ.type	Publ.nr.
GAMINDE, BORJA CUMELLA	F	G 09 F 15/00	U3	DK 2011 00137
IGNACIO IRIARTE SANLLEHI	F	G 09 F 15/00	U3	DK 2011 00137
IGNACIO IRIARTE SANLLEHI	I	G 09 F 15/00	U3	DK 2011 00137
KROGH, BØRGE	F	D 06 F 53/02	U3	DK 2010 00175
KROGH, BØRGE	I	D 06 F 53/02	U3	DK 2010 00175
PUSAT, MUSTAFA	F	A 47 J 37/04	U4	DK 2010 00106
PUSAT, MUSTAFA	I	A 47 J 37/04	U4	DK 2010 00106