



PATENT- OG VAREMÆRKESTYRELSEN

Dansk Brugsmodel- tidende

Anvendte publikationskoder

W	sammendrag af almindeligt tilgængelig brugsmødelansøgning
U1	almindeligt tilgængelig brugsmødelansøgning uden prøvning
U3	registreret brugsmødel uden prøvning
U4	registreret brugsmødel med prøvning
Y3	registreret brugsmødel uden prøvning - efter U1
Y4	registreret brugsmødel med prøvning - efter U1 eller U3
Y5	ændret registreret brugsmødel uden prøvning - efter U3
Y6	ændret registreret brugsmødel med prøvning - efter U3 eller U4
Z5	ændret registreret brugsmødel uden prøvning - efter U1 eller Y3
Z6	ændret registreret brugsmødel med prøvning - efter U1 eller Y3 eller U1 og Y4

INDHOLD

Klasseregister	3
Almindeligt tilgængelige brugsmødelansøgninger(bilag)	4
Brugsmødelregistreringer i publiceringsnummerorden(bilag)	8
Fornyelse af registrerede brugsmødel, i publiceringsnummerorden	27
Registrerede brugsmødel, der er udløbne, i publiceringsnummerorden	28
Navneregister	29

Dansk Brugsmødel Tidende kan rekvireres som papirkopi for kr. 150 stk. på tlf. 43 50 85 35

Ansvarlig for redaktion: Keld Nymann Jensen
Udgives af Patent- og Varemærkestyrelsen, Helgeshøj Allé 81, 2630 Tåstrup, tlf. 43 50 80 00

ISSN 1602-6691

Klasseregister

Liste over almindeligt tilgængelige brugsmodelansøgninger og brugsmodelregistreringer ordnet efter klasser

Forsiderne til ansøgningerne og brugsmodelskrifterne indeholdende bibliografiske oplysninger, sammendrag og tegning m.m. kan ses i de efterfølgende bilag, hvor de står i publiceringsnummerorden.

(51) Klasse	Publ.type	(10) Publ.nr.	(51) Primær klasse
A 61 N 1/16 (2006.01)	U3	DK 2011 00123	A 61 N 1/16 (2006.01)
A 61 N 2/02 (2006.01)	U3	DK 2011 00123	A 61 N 1/16 (2006.01)
A 63 B 21/068 (2006.01)	U3	DK 2010 00178	A 63 B 21/16 (2006.01)
A 63 B 21/16 (2006.01)	U3	DK 2010 00178	A 63 B 21/16 (2006.01)
A 63 B 69/00 (2006.01)	U3	DK 2010 00171	A 63 F 9/00 (2006.01)
A 63 F 9/00 (2006.01)	U3	DK 2010 00171	A 63 F 9/00 (2006.01)
B 42 D 1/08 (2006.01)	U3	DK 2010 00172	B 42 D 1/08 (2006.01)
B 42 D 3/12 (2006.01)	U3	DK 2010 00172	B 42 D 1/08 (2006.01)
B 60 D 1/60 (2006.01)	U3	DK 2010 00170	B 60 D 1/60 (2006.01)
B 65 D 5/46 (2006.01)	U3	DK 2010 00180	B 65 D 5/46 (2006.01)
B 65 D 23/10 (2006.01)	U3	DK 2010 00180	B 65 D 5/46 (2006.01)
C 07 K 16/44 (2006.01)	W	DK 2011 00184	C 07 K 16/44 (2006.01)
C 14 B 1/10 (2006.01)	Y6	DK 2011 00055	C 14 B 1/10 (2006.01)
C 14 B 1/26 (2011.01)	W	DK 2011 00181	C 14 B 1/26 (2011.01)
C 14 B 15/06 (2006.01)	Y6	DK 2011 00055	C 14 B 1/10 (2006.01)
E 04 D 13/03 (2006.01)	U3	DK 2010 00184	E 04 D 13/03 (2006.01)
E 05 B 47/06 (2006.01)	U3	DK 2010 00185	E 05 B 47/06 (2006.01)
E 05 C 17/14 (2006.01)	U4	DK 2010 00179	E 05 C 17/14 (2006.01)
E 05 C 17/50 (2006.01)	U4	DK 2010 00179	E 05 C 17/14 (2006.01)
E 05 C 17/52 (2006.01)	U4	DK 2010 00179	E 05 C 17/14 (2006.01)
F 21 L 4/08 (2006.01)	U3	DK 2010 00183	F 21 V 33/00 (2006.01)
F 21 V 21/00 (2010.01)	U3	DK 2010 00183	F 21 V 33/00 (2006.01)
F 21 V 33/00 (2006.01)	U3	DK 2010 00183	F 21 V 33/00 (2006.01)
H 02 M 1/12 (2006.01)	U3	DK 2010 00200	H 02 M 1/12 (2006.01)
H 02 M 5/00 (2006.01)	U3	DK 2010 00200	H 02 M 1/12 (2006.01)

BRUGSMODELANSØGNINGER

I

PUBLICERINGSNUMMERORDEN

(19) DANMARK

(10) DK 2011 00181 W



(12) BRUGSMODELANSØGNING

Patent- og
Varemærkestyrelsen

Almindeligt tilgængelig

-
- (51) **Int.Cl.⁸:** *C 14 B 1/26 (2011.01)*
(21) **Ansøgningsnr.:** BA 2011 00181
(22) **Indleveringsdag:** 2011-12-12
(24) **Løbedag.:** 2005-06-14
(41) **Alm. tilg. dato:** 2011-12-12
(45) **Publiceringsdato:** 2012-01-13
- (30) **Prioritetsoplysninger:**
2004-06-14 DK PA 2004 00918
- (67) **Reg. er en forgrening fra europæisk pat. ans. nr.:**
05748606.0
- (71) **Brugsmodelansøger:**
Dansk Mink Papir A/S, Hedegårdvej 13, Borbjerg, 7500 Holstebro, Danmark
- (72) **Frembringer:**
Jens Hedegård, Hedegårdvej 13, Borbjerg, 7500 Holstebro, Danmark
- (74) **Fuldmægtig:**
Larsen & Birkeholm A/S Skandinavisk Patentbureau, Banegårdspladsen 1, 1570 København V, Danmark
-

- (54) **Benævnelse:**
System til tørring af skind, der er anbragt og udstrakt på en tane samt et hylster- eller poseemne af fedt- og fugtabsorberende materiale

- (57) **Sammendrag:**

Ved anvendelse af udspilningselementer/taner (6) i forbindelse af tørring af skind (26), hvor skindet fastholdes i udstrakt position under tørreprocessen ved hjælp af en holdepose (28), der i et område antrykker skindet imod et særligt holdeområde (8) på udspilningselementets/tanens overflade, kan der forekomme områder af skindet, hvor dette ikke bliver tørret tilstrækkeligt, og hvor skindet derfor mugner/rådner.

Til afhjælpning heraf anvendes ifølge frembringelsen en tanepose af fedt- og fugtabsorberende materiale, som er ny ved, at taneposen (10) udgøres af et rørformet poseemne for påtrækning uden på udspilningselementet/tanen fra dennes spidsende, til beklædning af i det mindste en del af holdeområdet på udspilningselementet/tanen, hvilken taneposes udstrækning dækker mindst en tredjedel, men fortrinsvist halvdelen af udstrækningen af holdeområdet (8) på udspilningselementet/tanen (6)

fortsættes

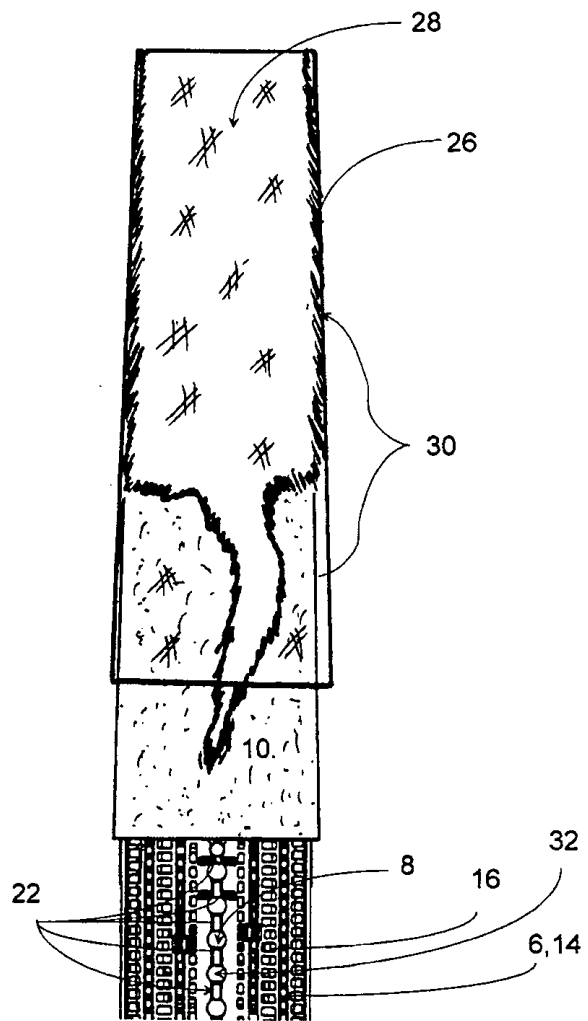


Fig. 4

(19) DANMARK

(10) DK 2011 00184 W

(12) **BRUGSMODELANSØGNING**Patent- og
Varemærkestyrelsen

Almindeligt tilgængelig

-
- (51) **Int.Cl.⁸:** *C 07 K 16/44 (2006.01)*
- (21) **Ansøgningsnr.:** BA 2011 00184
- (22) **Indleveringsdag:** 2011-12-15
- (24) **Løbedag.:** 2007-05-01
- (41) **Alm. tilg. dato:** 2011-12-15
- (45) **Publiceringsdato:** 2012-01-13
- (30) **Prioritetsoplysninger:**
2006-05-02 WO PCT/DK2006/050017 2006-11-08 US 60/857,476 2006-11-08 DK PA 2006 01460
- (67) **Reg. er en forgrening fra europæisk pat. ans. nr.:**
07722590.2
- (71) **Brugsmodelansøger:**
CARVIAR ApS, Nørregade 7B, 1165 København K, Danmark
- (72) **Frembringer:**
Janus Beierholm Larsen, Øster Farimagsgade 15, 3. th., 1358 København K, Danmark
- (74) **Fuldmægtig:**
HJERRILD & LEVIN A/S, Vedbæk Strandvej 341, 2950 Vedbæk, Danmark
-

(54) **Benævnelse:**
Method for immunizing an avian species

(57) **Sammendrag:**

The present invention relates to a method for generating a plurality of different IgY antibodies, by immunizing each of a plurality of avian organisms of the same or different species with a composition comprising a plurality of different antigens, thereby generating a plurality of different IgY antibodies.

BRUGSMODELREGISTRERINGER

I

PUBLICERINGSNUMMERORDEN

(19) DANMARK

(10) DK 2010 00170 U3



(12) BRUGSMODELSKRIFT

Patent- og
Varemærkestyrelsen

- (51) **Int.Cl.⁸:** *B 60 D 1/60 (2006.01)*
(21) **Ansøgningsnr.:** BA 2010 00170
(22) **Indleveringsdag:** 2010-09-09
(24) **Løbedag.:** 2010-09-09
(41) **Alm. tilg. dato:** 2011-12-09
(45) **Registreringsdato:** 2012-01-13
(45) **Publiceringsdato:** 2012-01-13
- (73) **Brugsmodelindehaver:**
Michael Sørensen, Frederiksberg 40, 5474 Veflinge, Danmark
- (72) **Frembringer:**
Michael Sørensen, Frederiksberg 40, 5474 Veflinge, Danmark

- (54) **Benævnelse:**
Ankerlås

- (57) **Sammendrag:**

Denne frembringelse angår et teleskopanker som nedstøbes eller nedgraves i jorden med tilhørende trailerlås hvor hængelåsen sidder indvendig. Når ankerlåsen ikke er i brug skubbes den sammen ned i et plastkrør som sidder i jorden og et dæksel lægges over så det ikke er til gene for nogen. Når ankerlåsen skal i brug fjernes dækslet, teleskopankeret trækkes op, tilhørende trailerlås hægtes på, og ankerlåsen er klar til at tage i brug.



(19) DANMARK

(10) DK 2010 00171 U3



(12) BRUGSMODELSKRIFT

Patent- og
Varemærkestyrelsen

(51)	Int.Cl.⁸:	A 63 F 9/00 (2006.01)	A 63 B 69/00 (2006.01)
(21)	Ansøgningsnr.:	BA 2010 00171	
(22)	Indleveringsdag:	2010-09-09	
(24)	Løbedag.:	2010-09-09	
(41)	Alm. tilg. dato:	2011-12-09	
(45)	Registreringsdato:	2012-01-13	
(45)	Publiceringsdato:	2012-01-13	

(73) **Brugsmodelindehaver:**
Franz Johnsen Vinther, Mejerivej 27, 2690 Karlslunde, Danmark

(72) **Frembringer:**
Franz Johnsen Vinther, Mejerivej 27, 2690 Karlslunde, Danmark

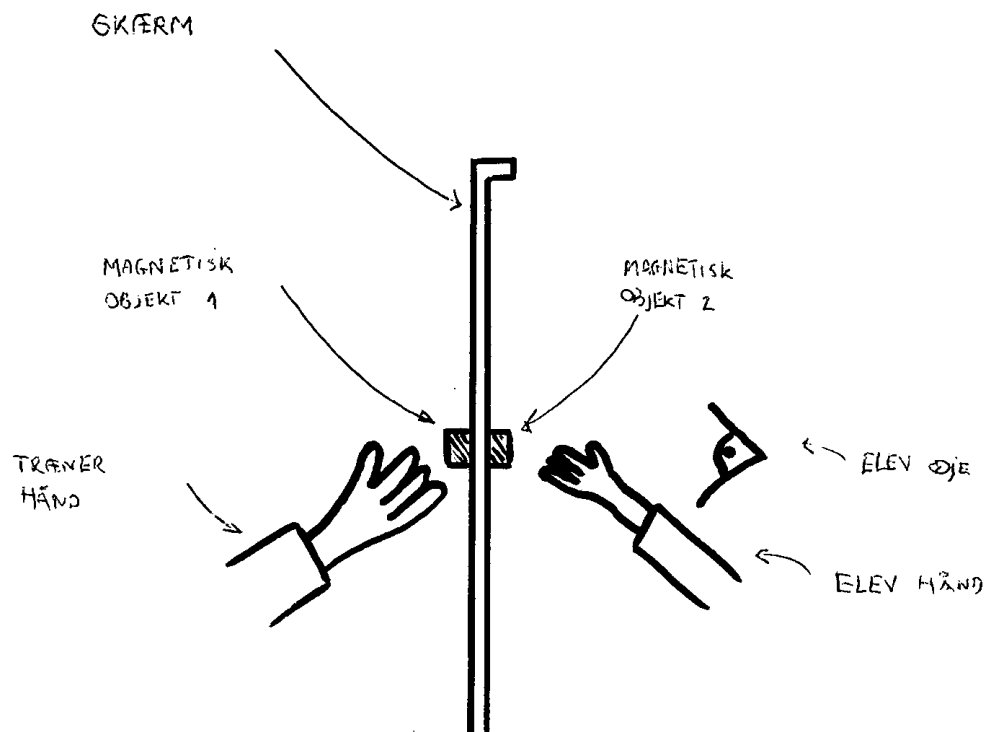
(74) **Fuldmægtig:**
Patentgruppen A/S, Arosgården, Åboulevarden 31, 8000 Århus C, Danmark

(54) **Benævnelse:**
Reaktionsevne træner

(57) **Sammendrag:**

Opfindelsen optimerer reaktionsevne-træning og egner sig til at optræne reaktionsevnen hos små børn. Problemet som denne opfindelse løser er at barnet ved andre træningssystemer kan se trænerens arm og håndbevægelser og på denne måde delvist forudse bevægelsen af det bevægelige objekt og dermed reducere træningseffekten. For at skjule trænerens arm og håndbevægelser, placeres en skærm mellem træner og barn. Skærmen er af et materiale der tillader magnetiske felter at trænge igennem. Træneren kan nu ved hjælp af magnetisk kraft overføre sine bevægelser fra trænersiden til den anden side af skærmen ved hjælp af magneter. Således rettes barnets fokus udelukkende mod det magnetiske objekt der bevæger sig på barnets side af skærmen. Denne nye forstærkende træningseffekt opnås ved at skærmen er tilstrækkeligt stor til at skjule trænerens arm og hånd.

fortsættes



(19) DANMARK

(10) DK 2010 00172 U3



(12) BRUGSMODELSKRIFT

Patent- og
Varemærkestyrelsen

(51)	Int.Cl.⁸:	<i>B 42 D 1/08 (2006.01)</i>	<i>B 42 D 3/12 (2006.01)</i>
(21)	Ansøgningsnr.:	BA 2010 00172	
(22)	Indleveringsdag:	2010-09-10	
(24)	Løbedag.:	2010-09-10	
(41)	Alm. tilg. dato:	2011-12-10	
(45)	Registreringsdato:	2012-01-13	
(45)	Publiceringsdato:	2012-01-13	

(73) **Brugsmodelindehaver:**
Lupus design, Paradisstien 3, 2840 Holte, Danmark

(72) **Frembringer:**
Frank Guldhammer Wolff, Paradisstien 3, 2840 Holte, Danmark
Karina Wolff, Paradisstien 3, 2840 Holte, Danmark

(74) **Fuldmægtig:**
Budde Schou A/S, Vester Søgade 10, 1601 København V, Danmark

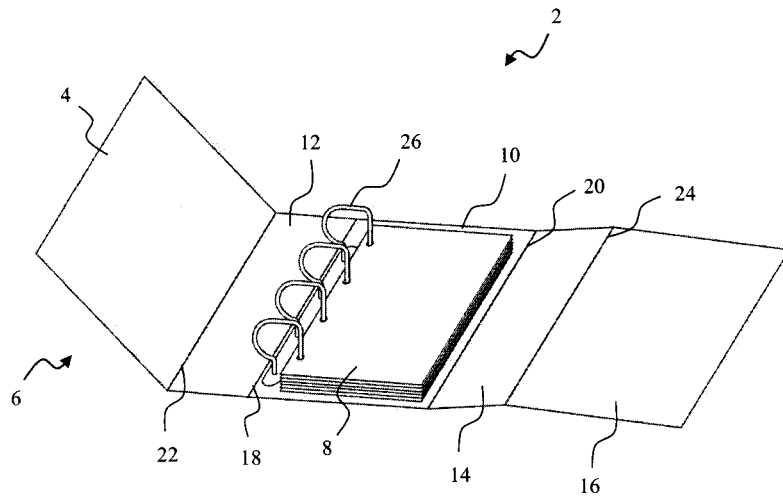
(54) **Benævnelse:**
Samlemappe

(57) **Sammendrag:**

Frembringelsen angår en samlemappe (2) omfattende: Et antal løsblade (8), et omslag (6) der er indrettet således at det kan befinde sig i en første åben stilling, der giver en bruger adgang til at blade i de førnævnte løsblade (8), hvilket omslag (6) desuden er indrettet således, at det kan befinde sig i anden lukket stilling i hvilken omslaget omslutter løsbladene (8) på mindst fire sider, samt at et forudbestemt antal af de førnævnte løsblade (8) er fortrykt til brug ved mindelsen af en begivenhed, såsom en bryllupsdag.

Frembringelsen angår desuden et software program til editering af nogle sider (28, 34, 40, 66, 68, 70), der repræsenterer eksempelvis de førnævnte løsblade (8), samt en samling objekter til fremstilling af et antal løsblade (8) til mindelsen af begivenheden.

fortsættes



(19) DANMARK

(10) DK 2010 00178 U3



(12) BRUGSMODELSKRIFT

Patent- og
Varemærkestyrelsen

(51) **Int.Cl.:** *A 63 B 21/16 (2006.01)* *A 63 B 21/068 (2006.01)*
 (21) **Ansøgningsnr.:** BA 2010 00178
 (22) **Indleveringsdag:** 2010-09-16
 (24) **Løbedag.:** 2010-09-16
 (41) **Alm. tilg. dato:** 2011-12-16
 (45) **Registreringsdato:** 2012-01-13
 (45) **Publiceringsdato:** 2012-01-13

(73) **Brugsmodelindehaver:**
 Preben Andersen Walde, Carsten Hauchs Vej 4, 8000 Århus C, Danmark
 Henrik Zoega, Ådalsparken 59, 6000 Kolding, Danmark

(72) **Frembringer:**
 Preben Andersen Walde, Carsten Hauchs Vej 4, 8000 Århus C, Danmark
 Henrik Zoega, Ådalsparken 59, 6000 Kolding, Danmark

(54) **Benævnelse:**
 Træningsredskab

(57) **Sammendrag:**

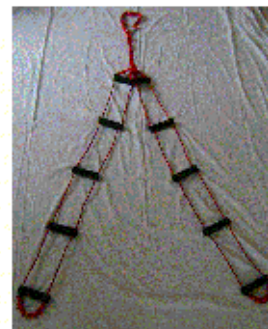
Denne frembringelse bruges til at træne alle kroppens muskler ved brug af kroppens tyngdekraft som belastning. Belastningen kan reguleres ved at ændre på kroppens hældning i forhold til vandret, dermed kan man øge belastningen fra 0 til hele kropsvægten.

I stedet for at have justerbare stropper, så er opfindelsen at der er flere håndtag, der gør at et enkelt håndtagsskift, kan øge belastningen eller sænke belastningen. Dette gør produktopfindelsen meget fleksibel i forhold til øvelsesvalg.

Frembringelsen er kendetegnet ved at den har minimum to sæt håndtag og maksimal otte sæt håndtag samt at bredden af håndtagene ikke overstiger 20 cm.

Frembringelsen kan bruges til pyramidetræning, hvor man undervejs skifter greb, hvilket gør at man hurtig kan gå op og ned i belastning.

Frembringelsen kan hænges op i forlængelse af hinanden vertikalt, hvilket gør det muligt at kravle længere ved hjælp af håndtagsskift.



(19) DANMARK

(10) DK 2010 00179 U4



(12) BRUGSMODELSKRIFT

Patent- og
Varemærkestyrelsen

Reg. brugsmodel med prøvning

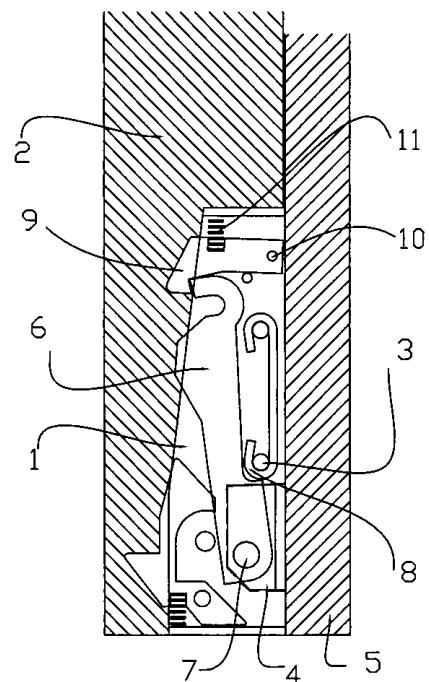
- (51) **Int.Cl.⁸:** *E 05 C 17/14 (2006.01)* *E 05 C 17/50 (2006.01)*
E 05 C 17/52 (2006.01)
- (21) **Ansøgningsnr.:** BA 2010 00179
- (22) **Indleveringsdag:** 2010-09-17
- (24) **Løbedag:** 2010-09-17
- (41) **Alm. tilg. dato:** 2011-12-17
- (45) **Registreringsdato:** 2012-01-13
- (45) **Publiceringsdato:** 2012-01-13
- (73) **Brugsmodelindehaver:**
 C&L EQUIPMENT S.M.B.A., Lillesøvej 89, 4400 Kalundborg, Danmark
- (72) **Frembringer:**
 Bent Karsten Kofod, Bøgelundsvej 49, 4400 Kalundborg, Danmark

- (54) **Benævnelse:**
 Indbrudshæmmende lås til vinduer og terrassedøre

- (56) **Relevante publikationer:**
 FR2403721 GB2131077 GB846584

- (57) **Sammendrag:**

Denne frembringelse angår en indbrudshæmmende lås til montering på tophængte eller sidehængte vinduer og terrassedøre i boliger. Det nye ved låsen er, at vinduet/døren kan låses i en fast position både når det er lukket og når det er åbnet 2-3 centimeter. Dette gøres uden brug af nogen form for nøgle eller værktøj.



(19) DANMARK

(10) DK 2010 00180 U3



(12) BRUGSMODELSKRIFT

Patent- og
Varemærkestyrelsen

(51) **Int.Cl.⁸:** *B 65 D 5/46 (2006.01)* *B 65 D 23/10 (2006.01)*
(21) **Ansøgningsnr.:** BA 2010 00180
(22) **Indleveringsdag:** 2010-09-21
(24) **Løbedag.:** 2010-09-21
(41) **Alm. tilg. dato:** 2011-12-21
(45) **Registreringsdato:** 2012-01-13
(45) **Publiceringsdato:** 2012-01-13

(73) **Brugsmodeleindehaver:**
Henrik Brocks, Havdrupvej 10, 2. tv., 2700 Brønshøj, Danmark
Tina Juul Nielsen, Havdrupvej 10. 2. tv, 2700 Brønshøj, Danmark

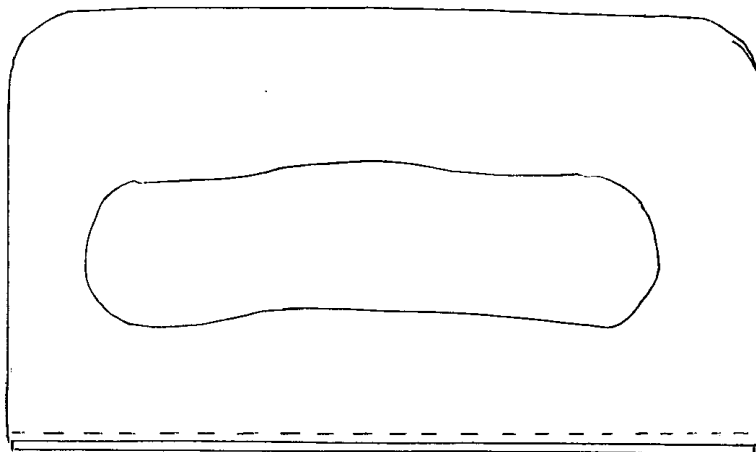
(72) **Frembringer:**
Henrik Brocks, Havdrupvej 10, 2. tv., 2700 Brønshøj, Danmark

(54) **Benævnelse:**
Engangshåndtag

(57) **Sammendrag:**

Denne frembringelse angår et engangshåndtag til brug i forbindelse med emballage af forskellige størrelse, som kan fastgøres på emballagen med dobbeltklæbende tape.

Med frembringelsen ønskes tilvejebragt et håndtag, som gør det lettere at hælde af emballagen. Med et fast håndtag, opnås et bedre og fast greb og man undgår at emballagen bliver trykket ind. Med et håndtag får man bedre styr på emballagen når man hælder af den og derved undgår eller minimerer man spild.



(19) DANMARK

(10) DK 2010 00183 U3



(12) BRUGSMODELSKRIFT

Patent- og
Varemærkestyrelsen

(51) **Int.Cl.⁸:** *F 21 V 33/00 (2006.01)* *F 21 L 4/08 (2006.01)*
F 21 V 21/00 (2010.01)

(21) **Ansøgningsnr.:** BA 2010 00183

(22) **Indleveringsdag:** 2010-09-28

(24) **Løbedag:** 2010-09-28

(41) **Alm. tilg. dato:** 2011-12-28

(45) **Registreringsdato:** 2012-01-13

(45) **Publiceringsdato:** 2012-01-13

(73) **Brugsmodelindehaver:**
GOODMORNING TECHNOLOGY ApS, Vestergade 12 A 1, 1456 København K, Danmark

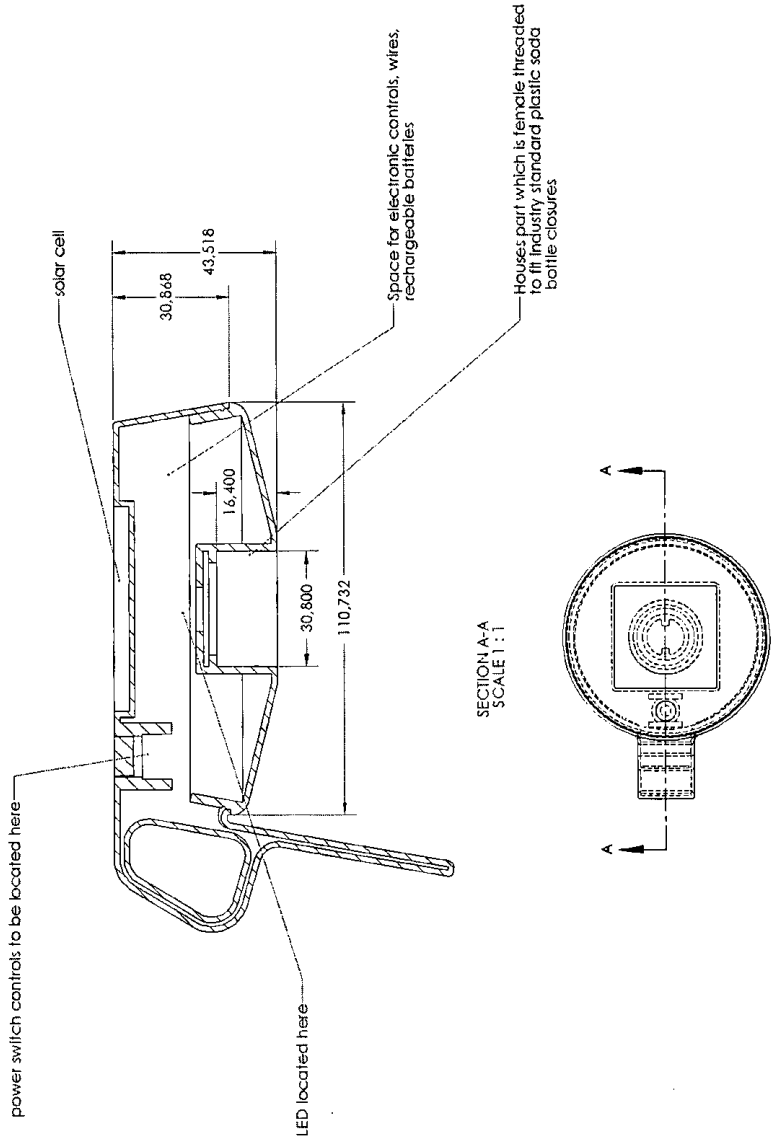
(72) **Frembringer:**
Mads Kjøller Damkjær, Vestergade 12A, 1456 København K, Danmark
Lars Thomsen, Vestergade 12A, 1456 København K, Danmark
Nille Halding, Vestergade 12A, 1456 København K, Danmark
Ida Marie Nissen, Vestergade 12 A, 1456 København K, Danmark

(54) **Benævnelse:**
Lysanordning med skruefunktion til flasker

(57) **Sammendrag:**

En under og en overdel udformes som en helhed, de sammensatte dele udgør en lysanordning med gevind i bund og solceller i top, forenden af gevindet sidder lyset i kraft af LED dioder (Light Emitting Diodes). Delene som udgør lys anordningen har integreret greb til håndtag og til at hænge. Anordningen er beregnet til at blive skruet fast på flasker, for eksempel genbrugs plastik flasker. Når flasken er skruet i gevindet slutter det tæt og gør dermed gevindet vandtæt. Inden i produktet forefindes batterier og elektronik. Anordningen er udformet således at den kan stå monteret på flasken så solcellen peger op ad eller den kan placeres nedad på solcellen, så selve flasken oplyses af LED lyset. Ved grebet findes kontakten til at tænde og slukke lyset. Anordningen fungerer således som en spot uden monteret flaske og som en lampe med monteret flaske.

fortsættes



(19) DANMARK

(10) DK 2010 00184 U3



(12) BRUGSMODELSKRIFT

Patent- og
Varemærkestyrelsen

(51) **Int.Cl.⁸:** *E 04 D 13/03 (2006.01)*
(21) **Ansøgningsnr.:** BA 2010 00184
(22) **Indleveringsdag:** 2010-09-30
(24) **Løbedag.:** 2010-09-30
(41) **Alm. tilg. dato:** 2011-12-30
(45) **Registreringsdato:** 2012-01-13
(45) **Publiceringsdato:** 2012-01-13

(73) **Brugsmodelindehaver:**
ILLUMINO ApS, Transformervej 6, 2730 Herlev, Danmark

(72) **Frembringer:**
Marc Rosenberg Pedersen, Fousbjergvej 42, 7100 Vejle, Danmark
Kim Moesgaard, Ågårdvej 51, 7323 Give, Danmark

(74) **Fuldmægtig:**
PATRADE A/S, Fredens Torv 3 A, 8000 Århus C, Danmark

(54) **Benævnelse:**
Ovenlysvindue

(57) **Sammendrag:**

Ovenlysvindue (1), der er indrettet for montage over en åbning (2) i en tagkonstruktion, og som er omfattende;

- en vinduesrude (3), som er omfattende et udvendigt (4) og et indvendigt (6) lag glas beliggende i parallelle planer, og hvor lagene er indbyrdes adskilt af afstandselementer (7),

- en karmkonstruktion (8), som er omfattende forbindelsesmidler, for etablering af en forbindelse mellem ovenlysvinduet (1) og tagkonstruktionen, samt fastholdelsesmidler (9), for fastholdelse af vinduesruden (3) på karmkonstruktionens overside (10), hvor karmkonstruktionen (10) har en anlægsflade (11) for vinduesruden (3), og hvor karmkonstruktionen (8) er indrettet, så anlægsfladen (11) på det monterede ovenlysvindue (1) har en hældning i forhold til vandret, for bortledning af regnvand fra vinduesruden (3) i en udløbsretning (12) under påvirkning af gravitation ud over en udløbskant (13) på karmkonstruktionen (8), hvorhos vinduesrudens udvendige lag (4) har en forlængelse (14) i forhold til det indvendige lag (6) glas i en retning parallelt med udløbsretningen (12), hvor forlængelsen (14) er overlappende en del (15) af karmkonstruktionen (8), og hvor forlængelsen (14) i det mindste strækker sig til et lodret plan gennem udløbskanten (13) på det monterede ovenlysvindue (1), samt et ovenlysbånd (30) omfattende et sådan ovenlysvindue (1).

fortsættes

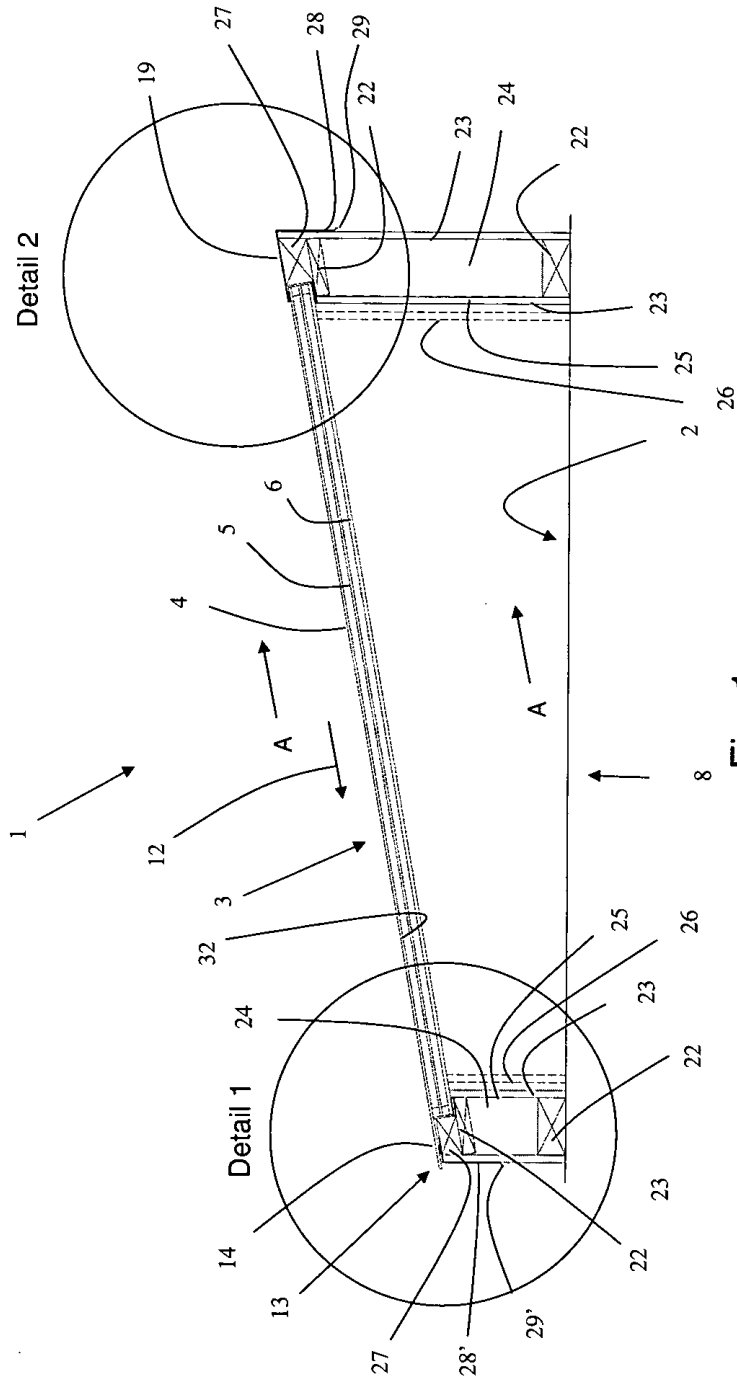


Fig. 1

(19) DANMARK

(10) DK 2010 00185 U3



(12) BRUGSMODELSKRIFT

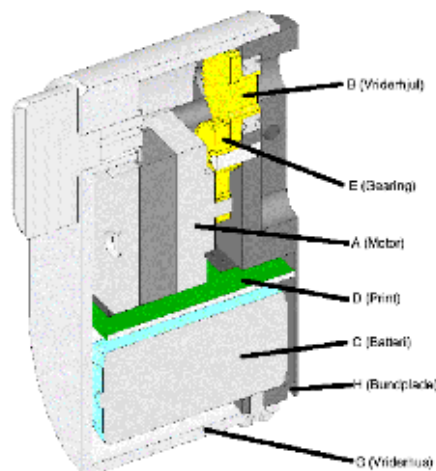
Patent- og
Varemærkestyrelsen

- (51) **Int.Cl.⁸:** *E 05 B 47/06 (2006.01)*
 (21) **Ansøgningsnr.:** BA 2010 00185
 (22) **Indleveringsdag:** 2010-09-30
 (24) **Løbedag.:** 2010-09-30
 (41) **Alm. tilg. dato:** 2011-12-30
 (45) **Registreringsdato:** 2012-01-13
 (45) **Publiceringsdato:** 2012-01-13
- (73) **Brugsmodeleindehaver:**
POLY-CONTROL ApS, Ketting Parkvej 60, 8462 Harlev J, Danmark
- (72) **Frembringer:**
Henning Overgaard, Ketting parkvej 60, 8462 Harlev J, Danmark

- (54) **Benævnelse:**
Batteridrevet motoriseret vrider til anbringelse på medbringer, med trådløs styring

- (57) **Sammendrag:**

Denne frembringelse angår en motoriseret vrider, der gør det muligt for enhver at gøre en dørlås trådløst styret.
 Det nye ved frembringelsen består i at den motoriserede vrider kan bruges på en hvilken som helst dør med vrider, at montagen kun sker ved at skifte vrideren, da det blot er vrideren der ved hjælp af en motor og en gearing er gjort motoriseret og at denne kan kommunikere og styres trådløst.



(19) DANMARK

(10) DK 2010 00200 U3



(12) BRUGSMODELSKRIFT

Patent- og
Varemærkestyrelsen

- (51) **Int.Cl.⁸:** *H 02 M 1/12 (2006.01)* *H 02 M 5/00 (2006.01)*
 (21) **Ansøgningsnr.:** BA 2010 00200
 (22) **Indleveringsdag:** 2010-10-26
 (24) **Løbedag.:** 2010-10-26
 (41) **Alm. tilg. dato:** 2011-12-22
 (45) **Registreringsdato:** 2012-01-13
 (45) **Publiceringsdato:** 2012-01-13
- (30) **Prioritetsoplysninger:**
2010-09-22 FI U20100405
- (73) **Brugsmodelindehaver:**
ABB Oy, Strömbergintie 1, FI-00380 Helsinki, Finland
- (72) **Frembringer:**
Henri Kinnunen, Paasitie 23 A, FI-02880 Veikkola, Finland
Tero Viitanen, Terhotie 2 A 16, FI-01710 Vantaa, Finland
- (74) **Fuldmægtig:**
Budde Schou A/S, Vester Søgade 10, 1601 København V, Danmark

- (54) **Benævnelse:**
Aktivt filter og arrangement omfattende et aktivt filter til filtrering af harmoniske strømme i nettet

- (57) **Sammendrag:**

Et aktivt filter 4 til filtrering af harmoniske netstrømme, hvilket aktive filter er indrettet til forbindelse med et frekvensconvertersystem 1. Frekvensconvertersystemet 1 omfatter et netfilter 1.2 og en frekvensconverter 1.1, som yderligere omfatter en inverterforsyningsenhed 1.1.1. Frekvensconvertersystemet har en kendt netstrømsfiltreringsfrekvensoverføringsfunktion. Netstrømsfiltreringsfrekvensoverføringsfunktionen for det aktive filter 4 afviger fra netstrømsfiltreringsfrekvensoverføringsfunktionen for frekvensconvertersystemet 1.

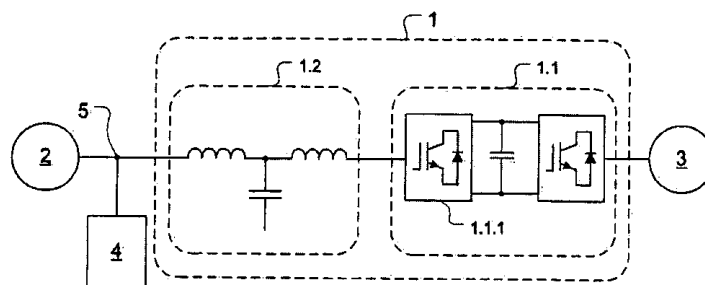


FIG. 3

(19) DANMARK

(10) DK 2011 00123 U3



(12) BRUGSMODELSKRIFT

Patent- og
Varemærkestyrelsen

(51)	Int.Cl.⁸:	A 61 N 1/16 (2006.01)	A 61 N 2/02 (2006.01)
(21)	Ansøgningsnr.:	BA 2011 00123	
(22)	Indleveringsdag:	2011-08-01	
(24)	Løbedag.:	2011-08-01	
(41)	Alm. tilg. dato:	2012-01-01	
(45)	Registreringsdato:	2012-01-13	
(45)	Publiceringsdato:	2012-01-13	

(30) **Prioritetsoplysninger:**
2010-10-01 IE 2010/0660

(73) **Brugsmodelindehaver:**
Trust Battery Ireland LTD, 11/12 Warrington Place, IE-2 Dublin, Irland

(72) **Frembringer:**
Luis Miguel Penafiel, 10110 Summit Ave., US-20895 Kensington, MD, USA

(74) **Fuldmægtig:**
Zacco Denmark A/S, Hans Bekkevolds Allé 7, 2900 Hellerup, Danmark

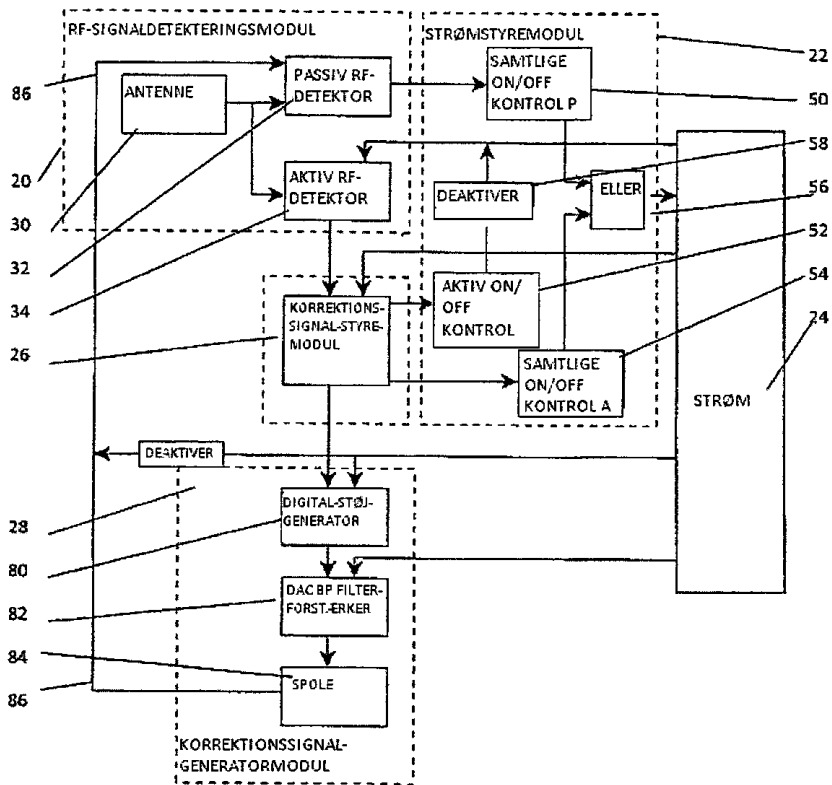
(54) **Benævnelse:**
Apparat til detektering af radiofrekvensmissioner og beskyttelse mod samme

(57) **Sammendrag:**

Indretning indrettet til at passe inde i eller til at være anbragt hosliggende et mobil-håndsæt eller anden indretning til personlig kommunikation for at afhjælpe den potentielt skadelige virkning på mennesker eller dyreliv af RF-transmissioner, og indbefattende en antenne, der reagerer på forekomsten af stråling, der er genereret af håndsættet, en detekteringsindretning til bekræftelse af forekomsten af stråling og som er koblet til aktivering af indretningen til generering af korrektionssignal, der er indrettet til tilvejebringelse af et støjsignal på en spole for tilvejebringelse af et elektromagnetisk felt i nærheden af håndsættet til at forstyrre de potentielt skadelige virkninger af RF-transmissionerne.

fortsættes

FIGUR 1



(19) DANMARK

(10) DK 2011 00055 Y6



(12) BRUGSMODELSKRIFT

Patent- og
Varemærkestyrelsen

Ændret reg. brugsmode med prøvning

- (51) **Int.Cl.⁸:** *C 14 B 1/10 (2006.01)* *C 14 B 15/06 (2006.01)*
 (21) **Ansøgningsnr.:** BA 2011 00055
 (22) **Indleveringsdag:** 2011-03-21
 (24) **Løbedag.:** 2011-03-21
 (41) **Alm. tilg. dato:** 2011-05-27
 (45) **Registreringsdato:** 2011-05-27
 (45) **Publiceringsdato:** 2012-01-13
- (30) **Prioritetsoplysninger:**
2010-08-13 DK PA 2010 00716
- (73) **Brugsmodeindehaver:**
4M Globe Management Ltd., 7 Lake View, Moor Hall Lane, St. Michael's Mead, Bishop's Stortford CM23 4GZ, Storbritannien
- (72) **Frembringer:**
Kurt Pedersen, Bøgevej 3, 7830 Vinderup, Danmark
- (74) **Fuldmægtig:**
Patentgruppen A/S, Arosgården, Åboulevarden 31, 8000 Århus C, Danmark

- (54) **Benævnelse:**
Apparat til behandling af pelsdyrskind

(57) **Sammendrag:**

Frembringelsen angår et apparat (1) til behandling af skindsiden af et rørformet pelsdyrskind (2), hvilket apparat omfatter:

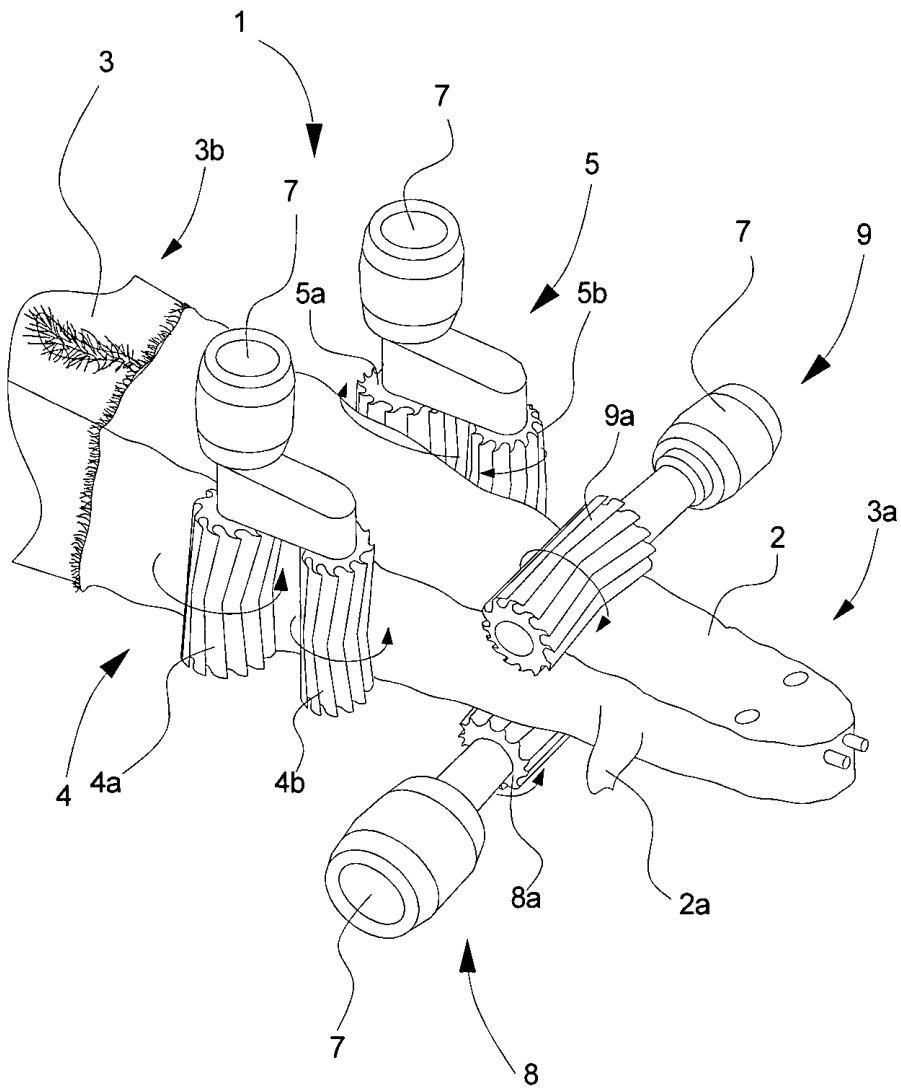
en tilspidsende stok (3) med en første del (3a), som er tyndere end en anden del (3b) af stokken, på hvilken stok (3) det rørformede pelsdyrskind (2) kan trækkes fra stokkens første del (3a) mod stokkens anden del (3b), således at skindsiden af pelsdyrskindet (2) vender udad og pelssiden af pelsdyrskindet vender ind mod stokken (3),

i det mindste en første skrabeenhed (4) omfattende mindst én skraberulle (4a) som under drift og i indgreb med skindsiden er arrangeret til at rotere, således at skrabelementer (6) på skraberullen (4a) afskraber skindsiden af pelsdyrskindet (2),

hvor nævnte stok (3) er arrangeret til at blive drevet med forskellige prædefinerede hastigheder omfattende i det mindste en første prædefineret hastighed (V1) og en anden prædefineret hastighed (V2), hvor den første prædefinerede hastighed (V1) er lavere end den anden prædefinerede hastighed (V2), og hvor apparatet er arrangeret til at skifte mellem den første prædefinerede hastighed (V1) og den anden prædefinerede hastighed (V2) når pelsdyrskindet (2) på stokken (3) er i forskellige prædefinerede positioner.

Frembringelsen angår ligeledes et computer program produkt egnet til installation for at styre apparatet.

fortsættes



Fornyelse af brugsmodeller

Fornyelse af registreringer foretaget i medfør af lov nr.
130 af 26. februar 1992.

(10) Publ.nr.	Gyldig til	(10) Publ.nr.	Gyldig til
DK 2005 00180	2015-08-05		
DK 2005 00291	2015-12-20		
DK 2005 00294	2015-12-22		
DK 2006 00007	2016-01-05		
DK 2006 00028	2016-01-25		
DK 2006 00042	2016-02-08		
DK 2008 00234	2014-12-04		
DK 2009 00012	2015-01-15		
DK 2010 00021	2015-01-26		
DK 2010 00149	2014-12-18		
DK 2011 00029	2014-12-18		
DK 2011 00181	2015-06-14		

Udløbne brugsmodelregistreringer

(10) Publ.nr.	Udløbsdato	(10) Publ.nr.	Udløbsdato
DK 2002 00002	2012-01-02		
DK 2002 00001	2012-01-02		
DK 2001 00334	2011-12-21		
DK 2001 00347	2011-12-21		
DK 2001 00348	2011-12-21		
DK 2001 00339	2011-12-17		
DK 2003 00028	2011-12-14		
DK 2001 00345	2011-12-19		

Navneregister

Indehaver/Frembringer	I/F	Klasse	Publ. type	Publ. nr.
ABBOY	I	H 02 M 1/12	U3	DK 2010 00200
BROCKS, HENRIK	F	B 65 D 5/46	U3	DK 2010 00180
BROCKS, HENRIK	I	B 65 D 5/46	U3	DK 2010 00180
CARVIAR APS	I	C 07 K 16/44	W	DK 2011 00184
C&L EQUIPMENT S.M.B.A.	I	E 05 C 17/14	U4	DK 2010 00179
DAMKJÆR, MADSKJØLLER	F	F 21 V 33/00	U3	DK 2010 00183
DANSK MINK PAPIR A/S	I	C 14 B 1/26	W	DK 2011 00181
GOODMORNING TECHNOLOGY APS	I	F 21 V 33/00	U3	DK 2010 00183
HALDING, NILLE	F	F 21 V 33/00	U3	DK 2010 00183
HEDEGÅRD, JENS	F	C 14 B 1/26	W	DK 2011 00181
ILLUMINO APS	I	E 04 D 13/03	U3	DK 2010 00184
KINNUNEN, HENRI	F	H 02 M 1/12	U3	DK 2010 00200
KOFOD, BENT KARSTEN	F	E 05 C 17/14	U4	DK 2010 00179
LARSEN, JANUS BEIERHOLM	F	C 07 K 16/44	W	DK 2011 00184
LUPUS DESIGN	I	B 42 D 1/08	U3	DK 2010 00172
MOESGAARD, KIM	F	E 04 D 13/03	U3	DK 2010 00184
NIELSEN, TINA JUUL	I	B 65 D 5/46	U3	DK 2010 00180
NISSSEN, IDA MARIE	F	F 21 V 33/00	U3	DK 2010 00183
OVERGAARD, HENNING	F	E 05 B 47/06	U3	DK 2010 00185
PEDERSEN, KURT	F	C 14 B 1/10	Y6	DK 2011 00055
PEDERSEN, MARC ROSENBERG	F	E 04 D 13/03	U3	DK 2010 00184
PENAFIEL, LUIS MIGUEL	F	A 61 N 1/16	U3	DK 2011 00123
POLY-CONTROL APS	I	E 05 B 47/06	U3	DK 2010 00185
SØRENSEN, MICHAEL	F	B 60 D 1/60	U3	DK 2010 00170
SØRENSEN, MICHAEL	I	B 60 D 1/60	U3	DK 2010 00170
THOMSEN, LARS	F	F 21 V 33/00	U3	DK 2010 00183
TRUST BATTERY IRELAND LTD	I	A 61 N 1/16	U3	DK 2011 00123
VIITANEN, TERO	F	H 02 M 1/12	U3	DK 2010 00200
VINTHER, FRANZ JOHNSEN	F	A 63 F 9/00	U3	DK 2010 00171
VINTHER, FRANZ JOHNSEN	I	A 63 F 9/00	U3	DK 2010 00171
WALDE, PREBEN ANDERSEN	F	A 63 B 21/16	U3	DK 2010 00178
WALDE, PREBEN ANDERSEN	I	A 63 B 21/16	U3	DK 2010 00178

Navneregister

Indehaver/Frembringer	I/F	Klasse	Publ.type	Publ.nr.
WOLFF, FRANK GULDHAMMER	F	B 42 D 1/08	U3	DK 2010 00172
WOLFF, KARINA	F	B 42 D 1/08	U3	DK 2010 00172
ZOEGA, HENRIK	F	A 63 B 21/16	U3	DK 2010 00178
ZOEGA, HENRIK	I	A 63 B 21/16	U3	DK 2010 00178
4M GLOBE MANAGEMENT LTD.	I	C 14 B 1/10	Y6	DK 2011 00055