



PATENT- OG VAREMÆRKESTYRELSEN

Dansk Brugsmodel- tidende

Anvendte publikationskoder

W	sammendrag af almindeligt tilgængelig brugsmødelansøgning
U1	almindeligt tilgængelig brugsmødelansøgning uden prøvning
U3	registreret brugsmødel uden prøvning
U4	registreret brugsmødel med prøvning
Y3	registreret brugsmødel uden prøvning - efter U1
Y4	registreret brugsmødel med prøvning - efter U1 eller U3
Y5	ændret registreret brugsmødel uden prøvning - efter U3
Y6	ændret registreret brugsmødel med prøvning - efter U3 eller U4
Z5	ændret registreret brugsmødel uden prøvning - efter U1 eller Y3
Z6	ændret registreret brugsmødel med prøvning - efter U1 eller Y3 eller U1 og Y4

INDHOLD

Klasseregister	403
Brugsmødelregistreringer i publiceringsnummerorden(bilag)	404
Fornyelse af registrerede brugsmødel, i publiceringsnummerorden	414
Registrerede brugsmødel, der er ophørte, i publiceringsnummerorden	415
Registrerede brugsmødel, der er udløbne, i publiceringsnummerorden	416
Navneregister	417
Andre meddelelser	418

Dansk Brugsmødel Tidende kan rekvireres som papirkopi for kr. 150 stk. på tlf. 43 50 85 35

Ansvarlig for redaktion: Keld Nymann Jensen
Udgives af Patent- og Varemærkestyrelsen, Helgeshøj Allé 81, 2630 Tåstrup, tlf. 43 50 80 00

ISSN 1602-6691

Klasseregister

Liste over almindeligt tilgængelige brugsmodelansøgninger og brugsmodelregistreringer ordnet efter klasser

Forsiderne til ansøgningerne og brugsmodelskrifterne indeholdende bibliografiske oplysninger, sammendrag og tegning m.m. kan ses i de efterfølgende bilag, hvor de står i publiceringsnummerorden.

(51) Klasse	Publ.type	(10) Publ.nr.	(51) Primær klasse
A 24 C 5/00 (2006.01)	U3	DK 2010 00161	D 21 H 27/00 (2006.01)
A 24 F 17/00 (2006.01)	U3	DK 2010 00161	D 21 H 27/00 (2006.01)
A 47 B 9/20 (2006.01)	U3	DK 2011 00129	A 47 B 9/20 (2006.01)
A 47 B 21/06 (2006.01)	U3	DK 2011 00129	A 47 B 9/20 (2006.01)
A 61 K 9/22 (2006.01)	U3	DK 2009 00132	A 61 K 9/22 (2006.01)
A 61 K 31/485 (2006.01)	U3	DK 2009 00132	A 61 K 9/22 (2006.01)
A 63 H 17/24 (2006.01)	U3	DK 2010 00162	B 62 M 1/00 (2010.01)
B 26 D 1/08 (2006.01)	U3	DK 2010 00168	B 26 D 1/08 (2006.01)
B 26 D 7/01 (2006.01)	U3	DK 2010 00168	B 26 D 1/08 (2006.01)
B 62 K 9/00 (2006.01)	U3	DK 2010 00162	B 62 M 1/00 (2010.01)
B 62 M 1/00 (2010.01)	U3	DK 2010 00162	B 62 M 1/00 (2010.01)
B 62 M 5/00 (2006.01)	U3	DK 2010 00162	B 62 M 1/00 (2010.01)
B 65 B 67/12 (2006.01)	U3	DK 2010 00128	B 65 B 67/12 (2006.01)
D 21 H 27/00 (2006.01)	U3	DK 2010 00161	D 21 H 27/00 (2006.01)
E 04 F 17/08 (2006.01)	U3	DK 2010 00166	E 04 F 17/08 (2006.01)
F 16 L 3/22 (2006.01)	U3	DK 2010 00166	E 04 F 17/08 (2006.01)
F 16 L 11/02 (2006.01)	U3	DK 2011 00159	F 16 L 11/02 (2006.01)
G 07 C 1/30 (2006.01)	U3	DK 2010 00165	G 07 C 1/30 (2006.01)
H 02 G 3/30 (2006.01)	U3	DK 2010 00166	E 04 F 17/08 (2006.01)

BRUGSMODELREGISTRERINGER

I

PUBLICERINGSNUMMERORDEN

(19) DANMARK

(10) DK 2009 00132 U3



(12) BRUGSMODELSKRIFT

Patent- og
Varemærkestyrelsen

- (51) **Int.Cl.®:** *A 61 K 9/22 (2006.01)* *A 61 K 31/485 (2006.01)*
 (21) **Ansøgningsnr.:** BA 2009 00132
 (22) **Indleveringsdag:** 2009-08-13
 (24) **Løbedag:** 2007-08-24
 (41) **Alm. tilg. dato:** 2009-08-13
 (45) **Registreringsdato:** 2011-12-23
 (45) **Publiceringsdato:** 2011-12-23
- (30) **Prioritetsoplysninger:**
2006-08-25 US 60/840.244
- (67) **Reg. er en forgrening fra europæisk pat. ans. nr.:**
07114982.7
- (73) **Brugsmodeleindehaver:**
Purdue Pharma L.P., One Stamford Forum, Stamford, CT 16901, USA
- (72) **Frembringer:**
Richard Owen Mannion, 3860 Green Ridge Road, Furlong, PA 18925, USA
Edward Patrick O'Donnell, 38 Chestnut Court, Basking Ridge, NJ 07920, USA
William Henry McKenna, 10 Longmeadow Road, Yonkers, NY 10704, USA
Haiyong Hugh Huang, 33 Ketley Place, Princeton, NJ 08540, USA
- (74) **Fuldmægtig:**
Zacco Denmark A/S, Hans Bekkevolds Allé 7, 2900 Hellerup, Danmark

- (54) **Benævnelse:**
Farmaceutiske doseringsformer

- (57) **Sammendrag:**

Den foreliggende frembringelse angår farmaceutiske doseringsformer, for eksempel en manipulationsmodstandsdygtig doseringsform omfattende et opioidanalgetikum, og fremgangsmåder til fremstilling, anvendelser og behandlingsmetoder deraf

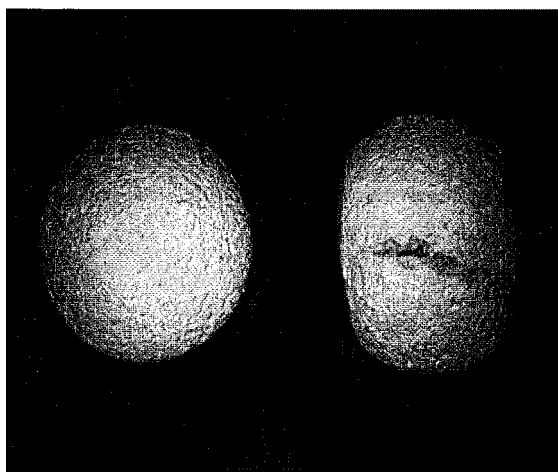


Fig. 1

(19) DANMARK

(10) DK 2010 00128 U3



(12) BRUGSMODELSKRIFT

Patent- og
Varemærkestyrelsen

(51) **Int.Cl.:** *B 65 B 67/12 (2006.01)*
 (21) **Ansøgningsnr.:** BA 2010 00128
 (22) **Indleveringsdag:** 2010-08-28
 (24) **Løbedag:** 2010-08-28
 (41) **Alm. tilg. dato:** 2011-11-28
 (45) **Registreringsdato:** 2011-12-23
 (45) **Publiceringsdato:** 2011-12-23

(73) **Brugsmodelindehaver:**
 Johnny Hansen, Villavej 1 A, st, 8700 Horsens, Danmark

(72) **Frembringer:**
 Johnny Hansen, Villavej 1 A, st, 8700 Horsens, Danmark

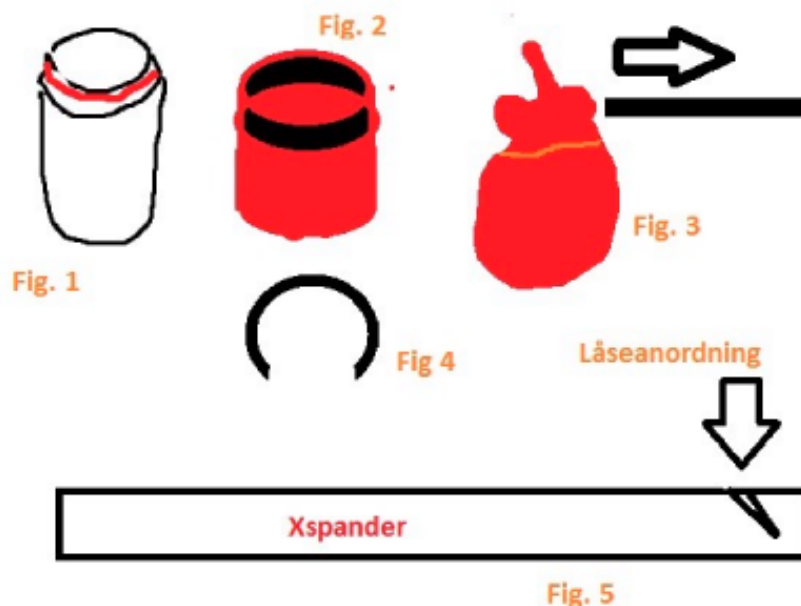
(54) **Benævnelse:**
 Frembringelsen er en poseudvider der kan udvide poser/sække. Efter brug kan man ved at trække posudvideren ud af af "slidsen", automatisk binde en knude på posen/sækken

(57) **Sammendrag:**

Xspander herunder kaldet pose/sække udvider, er en frembringelse der skal hjælpe til at få lukket posen efter brug.

Man binder et stykke af posen/sækken fast til frembringelsen låseanordning, og derefter sætter man frembringelsen fast nede i toppen af posen/sækken, man kan derefter vende bunden ud af posen/sækken og derved lægge posen/sækken to gange omkring frembringelsen.

Når der er behov for at lukke posen/sækken, laver man blot et lille hul ved den ene ende af frembringelsen. Og trækker derefter frembringelsen ud med det stykke pose/sæk som sidder i enden af frembringelsen. Derefter er der en knude på posen.



(19) DANMARK

(10) DK 2010 00161 U3



(12) BRUGSMODELSKRIFT

Patent- og
Varemærkestyrelsen

- (51) **Int.Cl.:** *D 21 H 27/00 (2006.01)* *A 24 C 5/00 (2006.01)*
A 24 F 17/00 (2006.01)
- (21) **Ansøgningsnr.:** BA 2010 00161
- (22) **Indleveringsdag:** 2010-08-25
- (24) **Løbedag:** 2010-08-25
- (41) **Alm. tilg. dato:** 2011-11-25
- (45) **Registreringsdato:** 2011-12-23
- (45) **Publiceringsdato:** 2011-12-23
- (73) **Brugsmodeleindehaver:**
Anders Christophersen, Gammel Kongevej 86 A, 1850 Frederiksberg C, Danmark
- (72) **Frembringer:**
Anders Christophersen, Gammel Kongevej 86 A, 1850 Frederiksberg C, Danmark
- (74) **Fuldmægtig:**
Christina Ciborowski, Rantzausgade 22 A, 2.sal, lejl. 3., 2200 København N, Danmark

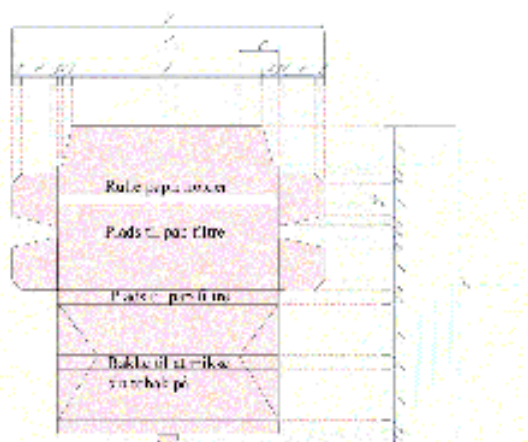
- (54) **Benævnelse:**
Cigaretpapirspakke med flere funktioner, bla. miksebakke samt opbevaring af filtre

(57) **Sammendrag:**

Frembringelsen er en videreudvikling af emballagen til cigaretpapir; hvorved emballagen også har en funktion; miskebakke; ved at præge pappet kan man folde pappet til denne bakke.

Konstruktionen af emballagen medføre også plads til at opbevare pap filtre.

Figur 1. Selve udformning af bakke indlæg.
 Illustration af et papindlæg til en miksebakke og en indpakning af filtre.
 Selve udformning af bakke indlæg og pap indlæg.



Selve udformning af bakke indlæg

(19) DANMARK

(10) DK 2010 00162 U3



(12) BRUGSMODELSKRIFT

Patent- og
Varemærkestyrelsen

- (51) **Int.Cl.:** *B 62 M 1/00 (2010.01)* *A 63 H 17/24 (2006.01)*
B 62 K 9/00 (2006.01) *B 62 M 5/00 (2006.01)*
- (21) **Ansøgningsnr.:** BA 2010 00162
- (22) **Indleveringsdag:** 2010-08-26
- (24) **Løbedag.:** 2010-08-26
- (41) **Alm. tilg. dato:** 2011-11-26
- (45) **Registreringsdato:** 2011-12-23
- (45) **Publiceringsdato:** 2011-12-23
- (73) **Brugsmodelindehaver:**
MOON-CAR ApS, Essen 25, 6000 Kolding, Danmark
- (72) **Frembringer:**
Hans M. Henriksen, Fjeldparken 24, 6000 Kolding, Danmark
- (74) **Fuldmægtig:**
PATRADE A/S, Fredens Torv 3 A, 8000 Århus C, Danmark

- (54) **Benævnelse:**
Legevogn

(57) **Sammendrag:**

Legevogn (2) omfattende et vognstel (4) med forhjul i form af luftgummihjul (6), der er lejret i vognstellet (4), og som er indbyrdes forbundne ved hjælp af pedaler (8) til fremdrift af legevognen (2), en drejbar bagaksel (10) med baghjul ligeledes i form af luftgummihjul (12), et sæde (14) placeret over baghjulene (12), samt styrestænger (16) med håndtag (18), der er drejeligt lejret ved modstående sider af vognstellet (4) i afstand foran sædet (14), idet nedre ender af styrestængerne (16) ved hjælp af ledstænger (20) er forbundet med bagakslen (10) til hver sin side for en central drejeaksel (22), hvor vognstellet (4) ved en forrest ende er forsynet med et centralt drejeled (24), hvori er monteret en drejbar boldspilramme (26), der ved en side i afstand fra nævnte drejeled (24) er forbundet med en af nævnte styrestænger (16) ved hjælp af en ledstang (28).

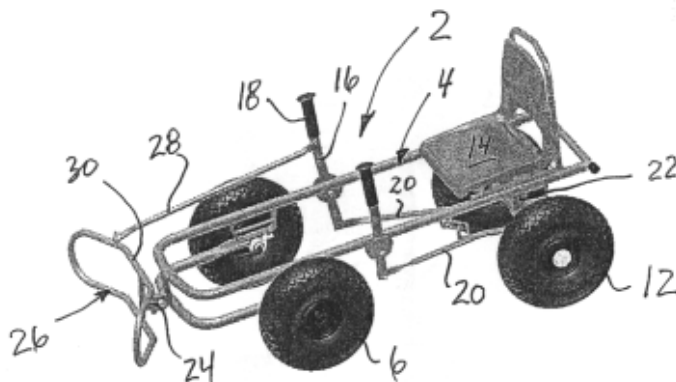


Fig. 1

(19) DANMARK

(10) DK 2010 00166 U3



(12) BRUGSMODELSKRIFT

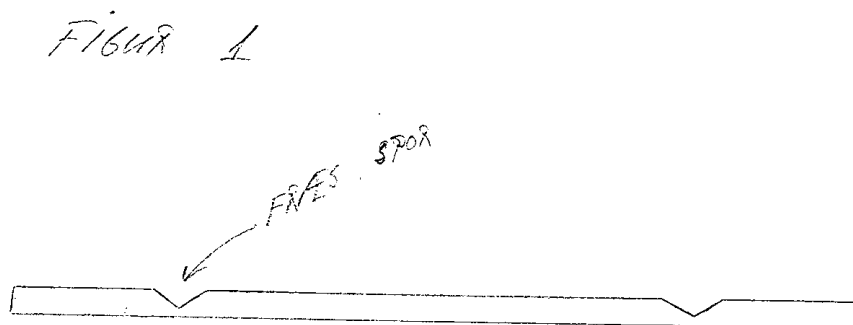
Patent- og
Varemærkestyrelsen

- (51) **Int.Cl.:** *E 04 F 17/08 (2006.01)* *F 16 L 3/22 (2006.01)*
H 02 G 3/30 (2006.01)
- (21) **Ansøgningsnr.:** BA 2010 00166
- (22) **Indleveringsdag:** 2010-09-02
- (24) **Løbedag:** 2010-09-02
- (41) **Alm. tilg. dato:** 2011-12-02
- (45) **Registreringsdato:** 2011-12-23
- (45) **Publiceringsdato:** 2011-12-23
- (73) **Brugsmodelindehaver:**
 Borggaard I/S v/ Susanne & René Borggaard, Saltofte Holme 12, 4295 Stenlille, Danmark
- (72) **Frembringer:**
 Rene Bennet Borggaard, Saltofte Holme 12, 4295 Stenlille, Danmark

- (54) **Benævnelse:**
 Foldebar kabelbakke

- (57) **Sammendrag:**

Denne frembringelse angår en foldebar kabelbakke, der kan bruges såvel uden- som indendørs og til vands og i luften. Således at den foldebar kabelbakke har samme funktion som en almindelig kabelbakke og således, at den, når den ikke er foldet, er helt flad. Hvilket betyder lave produktionsomkostninger, lave lageromkostninger og lave transportomkostninger. Det nye ved frembringelsen udgøres af, at man laver fortyndende riller, som får hængeseilignende funktion, som uden brug af værktøj kan bukkes over, der hvor kabelbakken skal bruges. Med frembringelsen er der tilvejebragt mulighed for individuel tilpasning uden ekstra udgift, uden at den påvirker den foldebar kabelbakkes funktion og styrke. Frembringelsen af låget udføres på samme måde, enten som løst lågdæl, der kan fastgøres med almindelig gængse låseanordninger eller limes eller svejses eller som et stort emne, der kan foldes.



VISER PLADE I TVÆRSNIT MED
 ENTEN FRÆST ELLER PÅ ANDEN
 MÅDE FREMBRAGT FORTYNDENDE
 HÆNGSELEDE

(19) DANMARK

(10) DK 2010 00168 U3



(12) BRUGSMODELSKRIFT

Patent- og
Varemærkestyrelsen

(51)	Int.Cl.:	<i>B 26 D 1/08 (2006.01)</i>	<i>B 26 D 7/01 (2006.01)</i>
(21)	Ansøgningsnr.:	BA 2010 00168	
(22)	Indleveringsdag:	2010-09-03	
(24)	Løbedag:	2010-09-03	
(41)	Alm. tilg. dato:	2011-12-03	
(45)	Registreringsdato:	2011-12-23	
(45)	Publiceringsdato:	2011-12-23	

(73) **Brugsmodeleindehaver:**
IB JUNCKER ENGINEERING ApS, Hybenvej 5, 7480 Vildbjerg, Danmark

(72) **Frembringer:**
Ib Juncker, Hybenvej 5, 7480 Vildbjerg, Danmark

(54) **Benævnelse:**
Dobbelt guillotine kniv

(57) **Sammendrag:**

Frembringelsen vedrører guillotineknive, hvor der normalt kun skæres i en retning. Ifølge frembringelsen anvendes en dobbelt guillotinekniv, der er monteret på sædvanlig vis i et ophæng, der styrer kniven. Den dobbelte guillotinekniv skærer i begge retninger af arbejdslaget. Ifølge frembringelsen tillader denne konstruktion en vedvarende og jævn luftstrøm at passere kniven uanset knivens position.

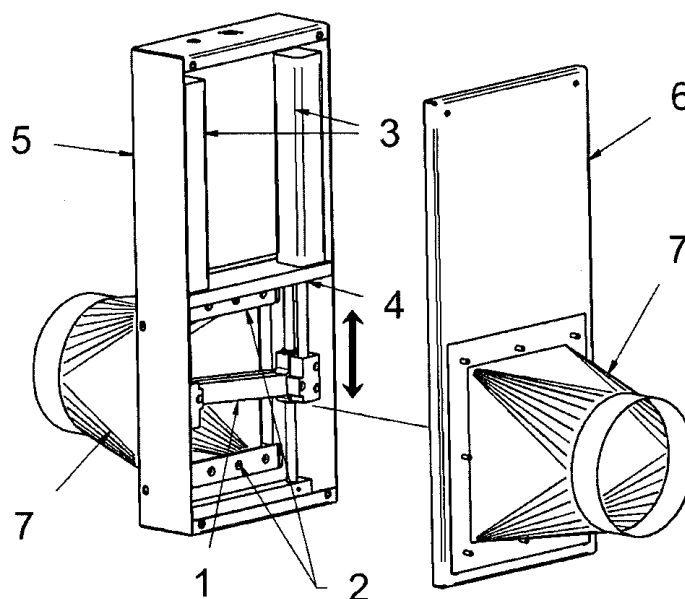


Fig. 1

(19) DANMARK

(10) DK 2011 00129 U3



(12) BRUGSMODELSKRIFT

Patent- og
Varemærkestyrelsen

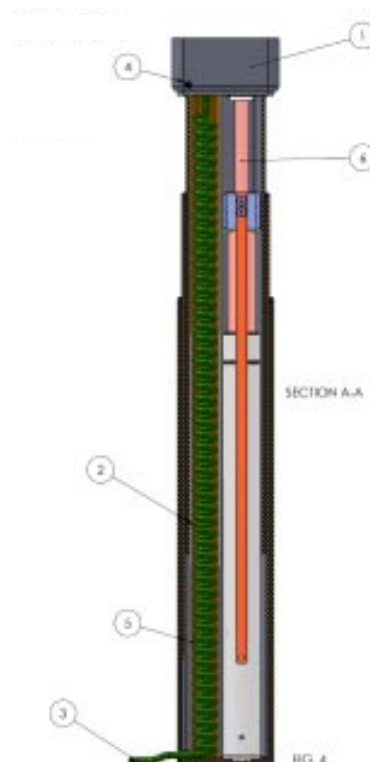
(51)	Int.Cl.:	A 47 B 9/20 (2006.01)	A 47 B 21/06 (2006.01)
(21)	Ansøgningsnr.:	BA 2011 00129	
(22)	Indleveringsdag:	2011-08-23	
(24)	Løbedag:	2011-08-23	
(41)	Alm. tilg. dato:	2011-12-23	
(45)	Registreringsdato:	2011-12-23	
(45)	Publiceringsdato:	2011-12-23	

(73) **Brugsmodeleindehaver:**
MOHONI STUDIO ApS, Sejerskovvej 39, Hjallese, 5260 Odense S, Danmark

(72) **Frembringer:**
Morten Nikolajsen, Sejerskovvej 39, 5260 Odense S, Danmark

(54) **Benævnelse:**
Aktuator med integreret kabelføring. Via et integreret plast teleskoprør der er fastgort til aktuatorens bund og top er det muligt at føre diverse kabler igennem en aktuator

(57) **Sammendrag:**
Frembringelse vedrører aktuatorer der blandt andet bruges til f.eks. hæve/sænke borde. Ifølge frembringelsen er det muligt at føre ét eller flere kabler indvendigt i aktuatorens ene ende og ud af den anden. Således kan man igennem aktuatorer føre kabler fra gulv og op til bordpladen indvendigt i aktuatoren og derved skjule disse. Dette fjerner/mindsker mængden af løsthængende kabler.



(19) DANMARK

(10) DK 2011 00159 U3



(12) BRUGSMODELSKRIFT

Patent- og
Varemærkestyrelsen

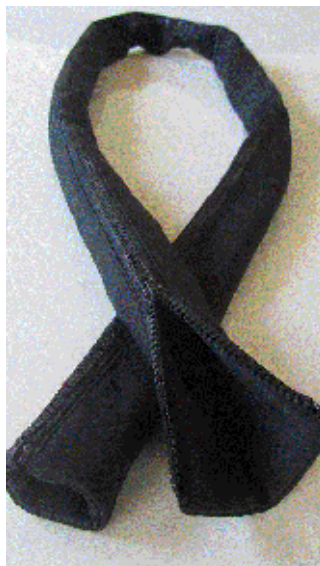
(51) **Int.Cl.⁸:** *F 16 L 11/02 (2006.01)*
(21) **Ansøgningsnr.:** BA 2011 00159
(22) **Indleveringsdag:** 2011-11-02
(24) **Løbedag:** 2011-11-02
(41) **Alm. tilg. dato:** 2011-12-23
(45) **Registreringsdato:** 2011-12-23
(45) **Publiceringsdato:** 2011-12-23

(73) **Brugsmodeleindehaver:**
Nonstop Øst v/ Tonny René Post, Postrækken 13, 4684 Holmegaard, Danmark
Nonstop Systems ApS, HI-Park 399, 7400 Herning, Danmark
Nonstop Sjælland v/Sune Lundgaard Christiansen, Duevænget 3, 4250 Fuglebjerg, Danmark

(72) **Frembringere:**
Tonny Post, c/o nonstop Øst, Postrækken 13, 4684 Holmegaard, Danmark
Mehmet Simsek, c/o nonstop Systems ApS, HI Park 399, 7400 Herning, Danmark
Sune Christiansen, c/o nonstop Sjælland, Duevænget 3, 4250 Fuglebjerg, Danmark

(54) **Benævnelse:**
Kabelskjuler i stof der åbnes og lukkes med lynlås. Frembringelsen er en genbrugelig kabelskjuler i stof der åbnes og lukkes via en lynlås, så der dannes et stofrør hvor kabler kan skjules

(57) **Sammendrag:**
Genbrugelig kabelskjuler i stof der åbnes og lukkes med lynlås, så der dannes et stofrør hvor kabler kan skjules.



Fornyelse af brugsmodeller

Fornyelse af registreringer foretaget i medfør af lov nr. 130 af 26. februar 1992.

(10) Publ.nr.	Gyldig til	(10) Publ.nr.	Gyldig til
DK 2005 00246	2015-10-31		
DK 2005 00260	2015-11-05		
DK 2005 00273	2015-11-28		
DK 2008 00207	2014-11-05		
DK 2008 00219	2014-11-17		
DK 2008 00223	2014-11-23		
DK 2008 00240	2014-12-12		
DK 2008 00242	2014-12-15		
DK 2009 00004	2015-01-10		
DK 2011 00049	2015-11-01		

Ophørte brugsmodelregistreringer

(10) Publ.nr.	Ophørsdato	(10) Publ.nr.	Ophørsdato
---------------	------------	---------------	------------

DK 2005 00106
DK 2008 00093
DK 2008 00092
DK 2005 00109
DK 2008 00094
DK 2006 00091
DK 2005 00115
DK 2008 00097
DK 2008 00103
DK 2008 00104

Udløbne brugsmodelregistreringer

(10) Publ.nr.	Udløbsdato	(10) Publ.nr.	Udløbsdato
DK 2001 00328	2011-12-04		

Navneregister

Indehaver/Frembringer	I/F	Klasse	Publ. type	Publ. nr.
BORGGAARD I/S	I	E 04 F 17/08	U3	DK 2010 00166
BORGGAARD, RENE BENNET	F	E 04 F 17/08	U3	DK 2010 00166
CHRISTIANSEN, SUNE	F	F 16 L 11/02	U3	DK 2011 00159
CHRISTOPHERSEN, ANDERS	F	D 21 H 27/00	U3	DK 2010 00161
CHRISTOPHERSEN, ANDERS	I	D 21 H 27/00	U3	DK 2010 00161
EDWARD PATRICK O'DONNELL	F	A 61 K 9/22	U3	DK 2009 00132
HANSEN, JOHNNY	F	B 65 B 67/12	U3	DK 2010 00128
HANSEN, JOHNNY	I	B 65 B 67/12	U3	DK 2010 00128
HENRIKSEN, HANS M.	F	B 62 M 1/00	U3	DK 2010 00162
HUANG, HAIYONG HUGH	F	A 61 K 9/22	U3	DK 2009 00132
IB JUNCKER ENGINEERING APS	I	B 26 D 1/08	U3	DK 2010 00168
JUNCKER, IB	F	B 26 D 1/08	U3	DK 2010 00168
MANNION, RICHARD OWEN	F	A 61 K 9/22	U3	DK 2009 00132
MCKENNA, WILLIAM HENRY	F	A 61 K 9/22	U3	DK 2009 00132
MOHONI STUDIO APS	I	A 47 B 9/20	U3	DK 2011 00129
MOON-CAR APS	I	B 62 M 1/00	U3	DK 2010 00162
NIKOLAJSEN, MORTEN	F	A 47 B 9/20	U3	DK 2011 00129
NONSTOP SJÆLLAND	I	F 16 L 11/02	U3	DK 2011 00159
NONSTOP SYSTEMS APS	I	F 16 L 11/02	U3	DK 2011 00159
NONSTOP ØST	I	F 16 L 11/02	U3	DK 2011 00159
POST, TONNY	F	F 16 L 11/02	U3	DK 2011 00159
PURDUE PHARMA L.P.	I	A 61 K 9/22	U3	DK 2009 00132
SIMSEK, MEHMET	F	F 16 L 11/02	U3	DK 2011 00159
THOMSEN, FLEMMING	F	G 07 C 1/30	U3	DK 2010 00165
THOMSEN, FLEMMING	I	G 07 C 1/30	U3	DK 2010 00165

Andre meddelelser

Julelukket

Patent- og Varemærkestyrelsen holder julelukket fra og med lørdag den 24. december 2011. Vi er tilbage igen mandag den 2. januar 2012.

Der kan fortsat indleveres ansøgninger elektronisk via vores hjemmeside, med post og i vores døgnpostkasse. Alle ansøgninger registreres med den reelle modtagelsesdato.

Alle dagene i perioden fra den 24. december 2011 til den 1. januar 2012 betragtes som søn- og helligdage. Det betyder, at alle frister, der udløber i denne periode automatisk bliver forlænget til mandag den 2. januar 2012.

Vi sender kvitteringer, modtagelsesbreve samt indbetalingskort hurtigst muligt efter mandag den 2. januar 2012.

For brugere af IP Client betyder det, at der ikke sker opdateringer i sagsbehandlingen og i økonomibilledet i ovenstående periode. IP Client vil blive opdateret snarest fra mandag den 2. januar 2012.

Hvis du ved elektronisk indlevering oplever IT-mæssige problemer, kan du kontakte vores IT-support på e-mail: it-support@dkpto.dk. Under 'driftsvarsling' på www.dkpto.dk finder du oplysninger om den aktuelle driftsstatus.

Vores IT-support er åben tirsdag den 27. december kl. 8 – 16 til fredag den 30. december kl. 8 – 15. I åbningstiden reagerer vi på henvendelser pr. mail.

Har du brug for prioritetsdokumenter eller andre udskrifter af akter eller registre, anbefaler vi dig at bestille dem i god tid inden jul.

Vi ønsker en glædelig jul og et godt nytår.

Venlig hilsen
Patent- og Varemærkestyrelsen