



PATENT- OG VAREMÆRKESTYRELSEN

# Dansk Brugsmodel- tidende

## Anvendte publikationskoder

W	sammendrag af almindeligt tilgængelig brugsmødelansøgning
U1	almindeligt tilgængelig brugsmødelansøgning uden prøvning
U3	registreret brugsmødel uden prøvning
U4	registreret brugsmødel med prøvning
Y3	registreret brugsmødel uden prøvning - efter U1
Y4	registreret brugsmødel med prøvning - efter U1 eller U3
Y5	ændret registreret brugsmødel uden prøvning - efter U3
Y6	ændret registreret brugsmødel med prøvning - efter U3 eller U4
Z5	ændret registreret brugsmødel uden prøvning - efter U1 eller Y3
Z6	ændret registreret brugsmødel med prøvning - efter U1 eller Y3 eller U1 og Y4

## INDHOLD

Klasseregister .....	373
Brugsmødelregistreringer i publiceringsnummerorden(bilag) .....	374
Registrerede brugsmødel, hvori der er anmodet om prøvning eller udslettelse, i publiceringsnummerorden .....	380
Registrerede brugsmødel, som er opretholdt i uændret form efter anmodning om prøvning eller udslettelse, i publiceringnummerorden .....	381
Fornyelse af registrerede brugsmødel, i publiceringsnummerorden .....	382
Registrerede brugsmødel, der er udslettede, i publiceringsnummerorden .....	383
Registrerede brugsmødel, der er ophørte, i publiceringsnummerorden .....	384
Registrerede brugsmødel, der er udløbne, i publiceringsnummerorden .....	385
Navneregister .....	386

Dansk Brugsmødel Tidende kan rekvireres som papirkopi for kr. 150 stk. på tlf. 43 50 85 35

Ansvarlig for redaktion: Keld Nymann Jensen  
Udgives af Patent- og Varemærkestyrelsen, Helgeshøj Allé 81, 2630 Tåstrup, tlf. 43 50 80 00

ISSN 1602-6691

## Klasseregister

Liste over almindeligt tilgængelige brugsmodelansøgninger og brugsmodelregistreringer ordnet efter klasser

Forsiderne til ansøgningerne og brugsmodelskrifterne indeholdende bibliografiske oplysninger, sammendrag og tegning m.m. kan ses i de efterfølgende bilag, hvor de står i publiceringsnummerorden.

(51) Klasse	Publ.type	(10) Publ.nr.	(51) Primær klasse
A 47 K 11/10 (2006.01)	U4	DK 2010 00146	A 47 K 11/10 (2006.01)
F 03 D 5/02 (2006.01)	U3	DK 2010 00144	F 03 D 5/02 (2006.01)
F 28 D 1/047 (2006.01)	U3	DK 2011 00062	F 28 D 7/08 (2006.01)
F 28 D 7/08 (2006.01)	U3	DK 2011 00062	F 28 D 7/08 (2006.01)
F 28 F 3/02 (2006.01)	U3	DK 2011 00062	F 28 D 7/08 (2006.01)
G 09 F 13/04 (2006.01)	U3	DK 2011 00148	G 09 F 13/04 (2006.01)
G 09 F 13/22 (2006.01)	U3	DK 2011 00148	G 09 F 13/04 (2006.01)
H 02 M 9/04 (2006.01)	U3	DK 2010 00141	H 02 P 29/02 (2006.01)
H 02 P 29/02 (2006.01)	U3	DK 2010 00141	H 02 P 29/02 (2006.01)

BRUGSMODELREGISTRERINGER

I

PUBLICERINGSNUMMERORDEN

(19) DANMARK

(10)

DK 2010 00141 U3



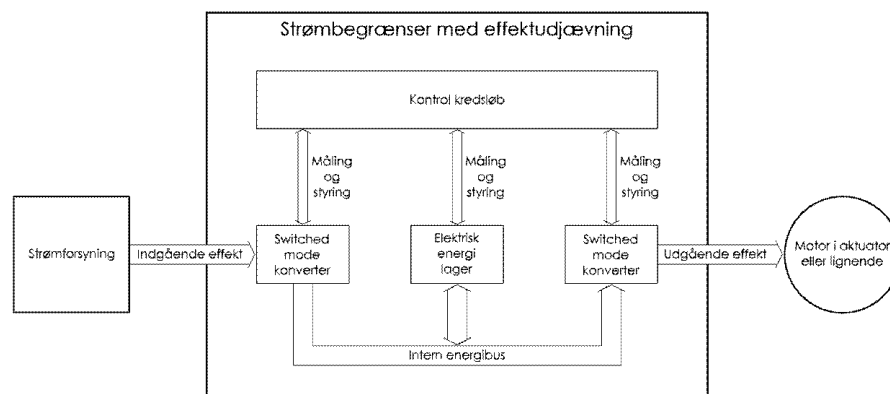
(12) BRUGSMODELSKRIFT

Patent- og  
Varemærkestyrelsen

- (51) **Int.Cl.:** *H 02 P 29/02 (2006.01)* *H 02 M 9/04 (2006.01)*  
 (21) **Ansøgningsnr.:** BA 2010 00141  
 (22) **Indleveringsdag:** 2010-07-28  
 (24) **Løbedag.:** 2010-07-28  
 (41) **Alm. tilg. dato:** 2011-10-28  
 (45) **Registreringsdato:** 2011-11-25  
 (45) **Publiceringsdato:** 2011-11-25
- (73) **Brugsmodeleindehaver:**  
Per Gaarde-Nissen, Nyvej 17, 3220 Tisvildeleje, Danmark
- (72) **Frembringer:**  
Per Gaarde-Nissen, Nyvej 17, 3220 Tisvildeleje, Danmark

(54) **Benævnelse:**  
Elektronisk strømbegrænser til elektriske motorer i aktuatorer og lignende beregnet for intermitterende eller varierende drift

(57) **Sammendrag:**  
Denne frembringelse angår et elektronisk kredsløb til indsættelse mellem en strømforsyning og en motor i en elektriske aktuator eller lignende, som er ny ved at indeholde et lager for elektrisk energi, der er forbundet til frembringelsens effektindgang og effektudgang via kontrollerede switched mode spændingskonvertere. Derved opnås, at den tilsluttede motor i kortere perioder kan have et strøm- og effektforbrug med en anden størrelse og et andet tidsforløb end den tilsluttede strømforsyning kan levere, herunder at den tilsluttede motor midlertidigt kan trække større strøm og effekt, end strømforsyningens og forsyningskablernes maksimalværdier.



Figur 1

(19) DANMARK

(10)

DK 2010 00144 U3

(12) **BRUGSMODELSKRIFT**

Patent- og  
Varemærkestyrelsen

- (51) **Int.Cl.:** *F 03 D 5/02 (2006.01)*  
 (21) **Ansøgningsnr.:** BA 2010 00144  
 (22) **Indleveringsdag:** 2010-07-31  
 (24) **Løbedag:** 2010-07-31  
 (41) **Alm. tilg. dato:** 2011-10-31  
 (45) **Registreringsdato:** 2011-11-25  
 (45) **Publiceringsdato:** 2011-11-25
- (73) **Brugsmodelindehaver:**  
 Christian Normann Pedersen, Ahlmannsvej 17 st, 6400 Sønderborg, Danmark
- (72) **Frembringere:**  
 Christian Normann Pedersen, Ahlmannsvej 17 st, 6400 Sønderborg, Danmark

- (54) **Benævnelse:**  
 Vindmølle vindkraft vandkraft wind turbine water turbine sail airfoil

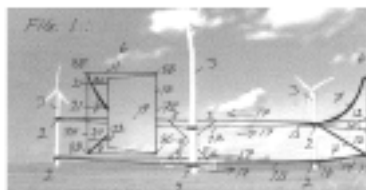
- (57) **Sammendrag:**

Vindmølle som kan genanvende eksisterende vindmølle tårne.

Vindmølle som kan skaleres til 1 KW KW MW 2MW 5MW 10MW 20MW

Vindmølle med wirer membraner sejl airfoil

Vindkraft Wind turbine Water turbine



(19) DANMARK

(10)

DK 2010 00146 U4



## (12) BRUGSMODELSKRIFT

Patent- og  
Varemærkestyrelsen

Reg. brugsmodel med prøvning

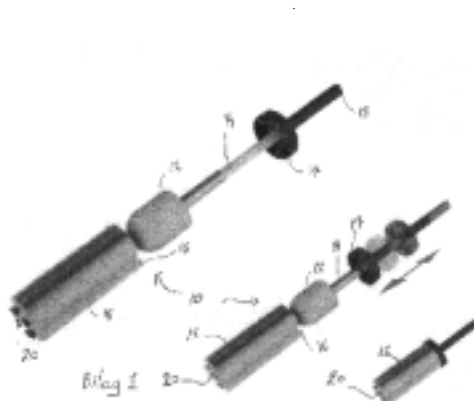
- (51) **Int.Cl.:** *A 47 K 11/10 (2006.01)*
- (21) **Ansøgningsnr.:** BA 2010 00146
- (22) **Indleveringsdag:** 2010-08-04
- (24) **Løbedag:** 2010-08-04
- (41) **Alm. tilg. dato:** 2011-11-04
- (45) **Registreringsdato:** 2011-11-25
- (45) **Publiceringsdato:** 2011-11-25
- (73) **Brugsmodelindehaver:**  
Anne Mette Bang, Strandparken 70, 5642 Millinge, Danmark
- (72) **Frembringer:**  
Anne Mette Bang, Strandparken 70, 5642 Millinge, Danmark
- (74) **Fuldmægtig:**  
Ludvigsen Patent v/Mogens Mørup Ludvigsen, H.P. Ørums Gade 19, st, 2100 København Ø, Danmark

- (54) **Benævnelse:**  
Børnesikret toiletbørste

(57) **Sammendrag:**

Denne frembringelse angår en børnesikret toiletbørste som ligeledes er mere hygiejnisk for brugeren end de traditionelle toiletbørster.

Det nye ved frembringelsen er, at det ved tilføjelsen af flere tekniske løsninger sikres, at småbørn ikke kan komme i kontakt med toiletbørsten samt at toilet rensen også bliver "usynlig", idet den er indeholdt i en dispenser i stangen. Ydermere bliver det nemmere for brugeren altid at have en hygiejnisk toiletbørste, idet selve børstehovedet er udskifteligt.



(19) DANMARK

(10)

DK 2011 00062 U3



## (12) BRUGSMODELSKRIFT

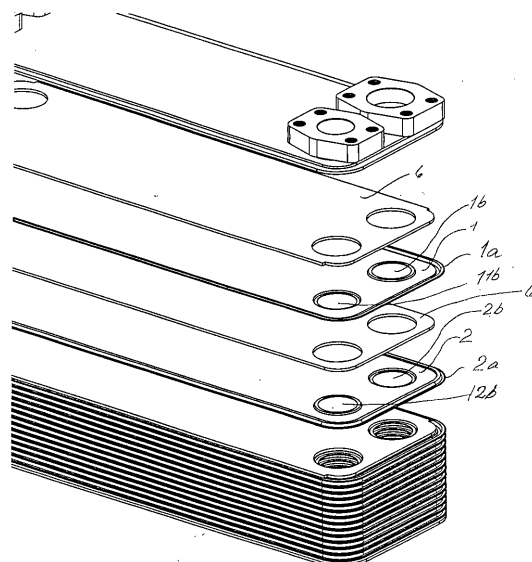
Patent- og  
Varemærkestyrelsen

- (51) **Int.Cl.:** *F 28 D 7/08 (2006.01)* *F 28 D 1/047 (2006.01)*  
*F 28 F 3/02 (2006.01)*
- (21) **Ansøgningsnr.:** BA 2011 00062
- (22) **Indleveringsdag:** 2011-03-29
- (24) **Løbedag:** 2011-03-29
- (41) **Alm. tilg. dato:** 2011-11-25
- (45) **Registreringsdato:** 2011-11-25
- (45) **Publiceringsdato:** 2011-11-25
- (73) **Brugsmodeleindehaver:**  
Nissens A/S, Ormhøjgårdvej 9, 8700 Horsens, Danmark
- (72) **Frembringer:**  
Alan Nissen, Tamdrup Bisgård, Bisgårdsvej 2, 8700 Horsens, Danmark
- (74) **Fuldmægtig:**  
NORDIC PATENT SERVICE A/S, Pilestræde 58, 1112 København K, Danmark

- (54) **Benævnelse:**  
Pladevarmeveksler

- (57) **Sammendrag:**

Pladevarmeveksler omfattende et antal varmevekslerelementer, hvor hvert varmevekslerelement består af to i det væsentlige spejlvendt i forhold til hinanden udformede plader 1,2. Pladerne er udstyret med S-formede rande 1a,2a, som muliggør at to plader kan fastgøres til hinanden langs en første del af de S-formede rande til dannelse af et varmevekslerelement, hvorefter to varmevekslerelementer kan fastgøres til hinanden langs en anden del af de S-formede rande. Derved opnås en pladevarmeveksler, der er enklere i fremstilling end hidtil kendt.





(19) DANMARK

(10)

DK 2011 00148 U3



(12) BRUGSMODELSKRIFT

Patent- og  
Varemærkestyrelsen

(51)	<b>Int.Cl.:</b>	<b>G 09 F 13/04 (2006.01)</b>	<b>G 09 F 13/22 (2006.01)</b>
(21)	<b>Ansøgningsnr.:</b>	BA 2011 00148	
(22)	<b>Indleveringsdag:</b>	2011-10-11	
(24)	<b>Løbedag:</b>	2011-10-11	
(41)	<b>Alm. tilg. dato:</b>	2011-11-25	
(45)	<b>Registreringsdato:</b>	2011-11-25	
(45)	<b>Publiceringsdato:</b>	2011-11-25	

(73) **Brugsmodelindehaver:**  
SRI SIGN SOLUTION A/S, Brølæggervej 10, 6710 Esbjerg V, Danmark

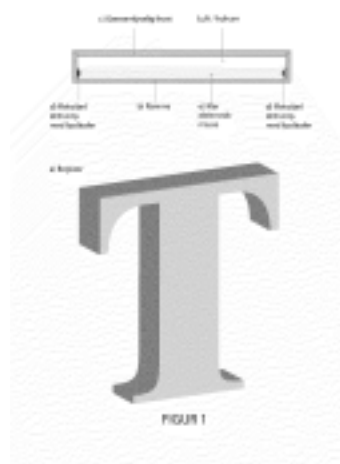
(72) **Frembringer:**  
Flemming Nørskov, Brølæggervej 10, 6710 Esbjerg V, Danmark

(54) **Benævnelse:**  
Bogstav med indbygget LED lys

(57) **Sammendrag:**

Frembringelsen vedrører et bogstav med indbygget LED lys. I dag isættes traditionelle lysdioder/LED-moduler for at få lys ud gennem bogstavets front, og for at opnå en jævn lysfordeling, skal bogstavets dybde være mindst 25 mm.

Ifølge frembringelsen erstattes lysdioderne af smalle LED-strips og et tyndt lag klar, lysledende elektronikmasse i bunden af bogstavet. Derved bliver det muligt at reducere dybden i bogstavet og stadig opnå en jævn lysfordeling.



**Liste over registrerede brugsmodeller, hvori der er anmodet om prøvning eller udslettelse. Listen er i publiceringsnummerorden. Afgørelserne vil blive publiceret, når de foreligger.**

---

**Anmodning om prøvning**

(51) **Int.Cl.º:** *F 16 L 5/10 (2006.01)* *F 16 L 5/02 (2006.01)*  
(10) **Publicerings nr:** DK 2008 00222 U3  
(21) **Ansøgningsnr:** BA 2008 00222  
(22) **Indleveringsdag:** 2008-11-20  
(45) **Registreringsdato:** 2009-03-13

(73) **Indehaver:**  
Dafa A/S, Holmstrupgårdvej 12, 8220 Brabrand, Danmark

**Anmodning fremsat af:**  
ICOPAL A/S, Lyskær 5, 2730 Herlev, Danmark

(54) **Benævnelse:**  
Tætningsmachtet til dampspærregennemføringer

---

---

**Liste over registrerede brugsmodeller, som er opretholdt i uændret form efter anmodning om prøvning eller udslettelse. Listen er i publiceringsnummerorden.**

---

**Opretholdt i uændret form efter anmodning om prøvning.**

(51)	<b>Int.Cl.<sup>8</sup>:</b>	<b><i>E 04 G 17/06 (2006.01)</i></b>	<b><i>E 04 G 17/065 (2006.01)</i></b>
(10)	<b>Publicerings nr:</b>	DK 2005 00205 Y6	
(21)	<b>Ansøgningsnr:</b>	BA 2005 00205	
(22)	<b>Indleveringsdag:</b>	2005-09-09	
(45)	<b>Registreringsdato:</b>	2006-10-27	

(73) **Indehaver:**  
ARMINOX A/S, Jernvej 22, 8800 Viborg, Danmark

**Anmodning fremsat af:**  
ARMINOX A/S, Jernvej 22, 8800 Viborg, Danmark

(54) **Benævnelse:**  
Trådbinder til brug som murbinder

---

## Fornyelse af brugsmodeller

Fornyelse af registreringer foretaget i medfør af lov nr. 130 af 26. februar 1992.

<b>(10) Publ.nr.</b>	<b>Gyldig til</b>	<b>(10) Publ.nr.</b>	<b>Gyldig til</b>
DK 2005 00238	2015-10-13		
DK 2005 00259	2015-11-05		
DK 2008 00192	2014-10-13		
DK 2008 00194	2014-10-13		
DK 2008 00212	2014-11-11		
DK 2008 00225	2014-11-24		
DK 2008 00226	2014-11-24		

---

**Liste over registrerede brugsmodeller, der er udslettede.  
Listen er i publiceringsnummerorden.**

---

(51) **Int.Cl.<sup>8</sup>:** *A 01 K 15/02 (2009.01)*  
(10) **Publicerings nr:** DK 2003 00102 U3  
(21) **Ansøgningsnr:** BA 2003 00102  
(22) **Indleveringsdag:** 2003-03-21  
(45) **Registreringsdato:** 2003-04-25

(73) **Indehaver:**  
Arne Eriksen, Salekildevej 15, 3200 Helsingør, Danmark  
Christian Eriksen, Hillerødvej 7, 3400 Hillerød, Danmark  
Norman Nielsen, Kildevej 131, 3210 Vejby, Danmark

(54) **Benævnelse:**  
Træningsbånd til skridt og travtræning for heste

---

## Ophørte brugsmodelregistreringer

<b>(10) Publ.nr.</b>	<b>Ophørsdato</b>	<b>(10) Publ.nr.</b>	<b>Ophørsdato</b>
DK 2008 00061			
DK 2008 00062			
DK 2005 00088			
DK 2008 00064			
DK 2008 00067			
DK 2005 00091			
DK 2008 00070			
DK 2008 00074			
DK 2008 00081			
DK 2005 00101			
DK 2008 00087			
DK 2008 00088			
DK 2006 00090			

## Udløbne brugsmodelregistreringer

(10) Publ.nr.	Udløbsdato	(10) Publ.nr.	Udløbsdato
DK 2001 00304	2011-11-08		
DK 2001 00297	2011-10-30		
DK 2001 00294	2011-10-29		
DK 2001 00300	2011-11-01		

## Navneregister

Indehaver/Frembringer	I/F	Klasse	Publ.type	Publ.nr.
BANG, ANNE METTE	F	A 47 K 11/10	U4	DK 2010 00146
BANG, ANNE METTE	I	A 47 K 11/10	U4	DK 2010 00146
GAARDE-NISSEN, PER	F	H 02 P 29/02	U3	DK 2010 00141
GAARDE-NISSEN, PER	I	H 02 P 29/02	U3	DK 2010 00141
NISSEN, ALAN	F	F 28 D 7/08	U3	DK 2011 00062
NISSENS A/S	I	F 28 D 7/08	U3	DK 2011 00062
NØRSKOV, FLEMMING	F	G 09 F 13/04	U3	DK 2011 00148
PEDERSEN, CHRISTIAN NORMANN	F	F 03 D 5/02	U3	DK 2010 00144
PEDERSEN, CHRISTIAN NORMANN	I	F 03 D 5/02	U3	DK 2010 00144
SRI SIGN SOLUTION A/S	I	G 09 F 13/04	U3	DK 2011 00148