



PATENT- OG VAREMÆRKESTYRELSEN

Dansk Brugsmodel- tidende

Anvendte publikationskoder

W	sammendrag af almindeligt tilgængelig brugsmødelansøgning
U1	almindeligt tilgængelig brugsmødelansøgning uden prøvning
U3	registreret brugsmødel uden prøvning
U4	registreret brugsmødel med prøvning
Y3	registreret brugsmødel uden prøvning - efter U1
Y4	registreret brugsmødel med prøvning - efter U1 eller U3
Y5	ændret registreret brugsmødel uden prøvning - efter U3
Y6	ændret registreret brugsmødel med prøvning - efter U3 eller U4
Z5	ændret registreret brugsmødel uden prøvning - efter U1 eller Y3
Z6	ændret registreret brugsmødel med prøvning - efter U1 eller Y3 eller U1 og Y4

INDHOLD

Klasseregister	359
Brugsmødelregistreringer i publiceringsnummerorden(bilag)	360
Registrerede brugsmødel, hvori der er anmodet om prøvning eller udslettelse, i publiceringsnummerorden	368
Fornyelse af registrerede brugsmødel, i publiceringsnummerorden	369
Registrerede brugsmødel, der er udløbne, i publiceringsnummerorden	370
Navneregister	371

Dansk Brugsmødel Tidende kan rekvireres som papirkopi for kr. 150 stk. på tlf. 43 50 85 35

Ansvarlig for redaktion: Keld Nymann Jensen
Udgives af Patent- og Varemærkestyrelsen, Helgeshøj Allé 81, 2630 Tåstrup, tlf. 43 50 80 00

ISSN 1602-6691

Klasseregister

Liste over almindeligt tilgængelige brugsmodelansøgninger og brugsmodelregistreringer ordnet efter klasser

Forsiderne til ansøgningerne og brugsmodelskrifterne indeholdende bibliografiske oplysninger, sammendrag og tegning m.m. kan ses i de efterfølgende bilag, hvor de står i publiceringsnummerorden.

(51) Klasse	Publ.type	(10) Publ.nr.	(51) Primær klasse
A 23 L 1/29 (2011.01)	U3	DK 2011 00096	A 23 L 1/29 (2011.01)
A 47 G 29/124 (2006.01)	U3	DK 2010 00140	A 47 G 29/124 (2006.01)
A 47 G 29/124 (2006.01)	U3	DK 2010 00177	A 47 G 29/124 (2006.01)
B 29 C 73/02 (2006.01)	U3	DK 2010 00135	B 32 B 43/00 (2006.01)
B 32 B 43/00 (2006.01)	U3	DK 2010 00135	B 32 B 43/00 (2006.01)
F 03 D 1/06 (2006.01)	U3	DK 2011 00109	F 03 D 1/06 (2006.01)
G 09 F 3/00 (2006.01)	U3	DK 2010 00136	G 09 F 3/00 (2006.01)

BRUGSMODELREGISTRERINGER

I

PUBLICERINGSNUMMERORDEN

(19) DANMARK

(10)

DK 2010 00135 U3



(12) BRUGSMODELSKRIFT

Patent- og
Varemærkestyrelsen

(51) **Int.Cl.:** *B 32 B 43/00 (2006.01)* *B 29 C 73/02 (2006.01)*
 (21) **Ansøgningsnr.:** BA 2010 00135
 (22) **Indleveringsdag:** 2010-07-15
 (24) **Løbedag:** 2010-07-15
 (41) **Alm. tilg. dato:** 2011-10-15
 (45) **Registreringsdato:** 2011-11-11
 (45) **Publiceringsdato:** 2011-11-11

(73) **Brugsmodeleindehaver:**
 Greentek / Racing v/Claus Grøndal, Nørhedevej 46, 8600 Silkeborg, Danmark

(72) **Frembringer:**
 Claus Grøndal Henriksen, Hesselhøjvej 60, 8600 Silkeborg, Danmark

(74) **Fuldmægtig:**
 PATRADE A/S, Fredens Torv 3 A, 8000 Århus C, Danmark

(54) **Benævnelse:**
 Understøtningsværktøj

(57) **Sammendrag:**

Understøtningsværktøj (1) til brug ved reparation af skader i lamineret glas (2), hvor understøtningsværktøjet (1) omfatter;

- et fastgøringsorgan (3) med et fastgørelsesplan, der er indrettet for udløselig fastgørelse af understøtningsværktøjet (1) til glasset (2),
- en aksel (5), der er fremspringende fra fastgøringsorganet (3) i en retning normal på fastgørelsesplanet,
- en arm (6), som er monteret på akslen (5), og som er svingbar omkring akslen (5) mellem en reparationsposition og mindst en anden position, hvilken arm (6) er dannet med en åbning (7), som er indrettet for modtagelse af et injektionsrør (8), og som er dannet med en afstand til akslen (5), hvor understøtningsværktøjet (1) er indrettet med en positionsindikator (8), for indikation af i det mindste reparationspositionen.

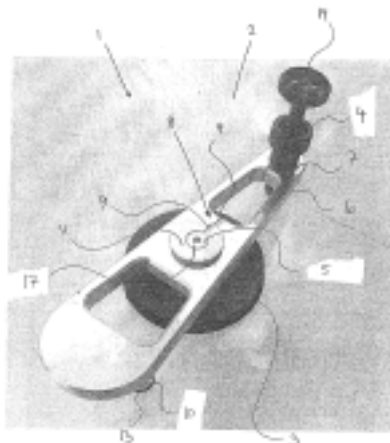


Fig. 1

(19) DANMARK

(10)

DK 2010 00136 U3



(12) BRUGSMODELSKRIFT

Patent- og
Varemærkestyrelsen

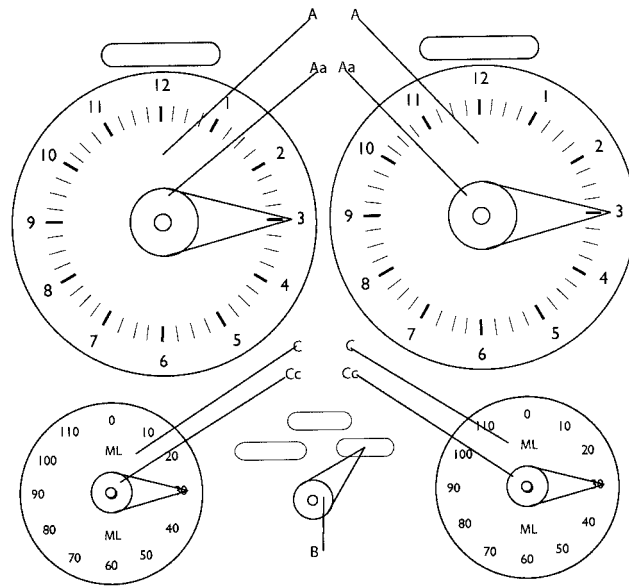
-
- (51) **Int.Cl.:** *G 09 F 3/00 (2006.01)*
(21) **Ansøgningsnr.:** BA 2010 00136
(22) **Indleveringsdag:** 2010-07-16
(24) **Løbedag:** 2010-07-16
(41) **Alm. tilg. dato:** 2011-10-16
(45) **Registreringsdato:** 2011-11-11
(45) **Publiceringsdato:** 2011-11-11
- (73) **Brugsmodelindehaver:**
RoMa Resources, Manøgade 9 st. tv, 2100 København Ø, Danmark
- (72) **Frembringer:**
Roger Matthisen, Manøgade 9 st tv, 2100 København Ø, Danmark
-

- (54) **Benævnelse:**
Måleinstrument med tilhørende indikatorer til overvågning af amning

- (57) **Sammendrag:**
Måleinstrument med tilhørende indikatorer til overvågning af amning.

Produktet leverer ved kombination af 5 bevægelige elementer samt print af 2 urskiver, print af to indikatorer for milliliteranvisning samt print af anvisning af bryst (s. bilaget med illustration af produktet) en ny måde at overvåge et barns amning på, der herved løser alle tre essentielle amningsopgaver; at registrere tidsinterval for amning, milliliterregistrering samt anvisning for om det ene eller begge bryster er brugt til amningen.

Som illustrationen viser findes (A) to urskiver med (Aa) en indikator på hver som repræsenterer amningen. Under disse to skiver findes (B) en indikator som angiver hvilket bryst amningen er foretaget på. Herudover findes (C) to skiver med (Cc) to indikatorer som til sammen repræsenterer et millilitermål for en eventuel flaskeamning for de sidste to amninger. Produktet er en selvklæbende transportabel tryksag som kan transporteres rundt eller klæbes op på en fast position.



(19) DANMARK

(10)

DK 2010 00140 U3



(12) BRUGSMODELSKRIFT

Patent- og
Varemærkestyrelsen

- (51) **Int.Cl.:** *A 47 G 29/124 (2006.01)*
 (21) **Ansøgningsnr.:** BA 2010 00140
 (22) **Indleveringsdag:** 2010-07-27
 (24) **Løbedag:** 2010-07-27
 (41) **Alm. tilg. dato:** 2011-10-27
 (45) **Registreringsdato:** 2011-11-11
 (45) **Publiceringsdato:** 2011-11-11
- (73) **Brugsmodelindehaver:**
MULTI-LOCK ApS, c/o Martin Larsen, Nederbyvænget 438, 6100 Haderslev, Danmark
- (72) **Frembringer:**
Martin Vilhelm Larsen, Nederbyvænget 438, 6100 Haderslev, Danmark
- (74) **Fuldmægtig:**
Martin Vilhelm Larsen, Nederbyvænget 438, 6100 Haderslev, Danmark

- (54) **Benævnelse:**
Postkassebeskytter (universal-, skrue-, og vinkelmodel)

- (57) **Sammendrag:**

Frembringelsen er af en sådan art, at den ene – skruemodellen - tilvejebringer er særskilt beskyttelse af de postkassetyper der har indadgående frontaflukning ved, at de forskydelige halvdele (1) med gummibånd (3) på yderkanten med vingemøtrik (2) gennem styrespor (4) sat i spænd i postkassen (5) bag frontaflukningen (6) nu blokerer for indkast af nytårsfyrværkeri.

Den anden – vinkelmodellen – der er en kombination af skruemodellen og universalmodellen beskytter de postkassetyper der har udadgående frontaflukning når de forskydelige halvdele (1) med gummibånd (3) på yderkanten med vingemøtrik (2) gennem styrespor (4) skruet på skinnen (3) med vingemøtrik (2) sat i spænd bag brevindkaståbningen (7) og lukker for denne selv om frontaflukningen (6) kan åbnes. Det er nu ikke muligt, at anbringe nytårsfyrværkeri i postkassen (5).

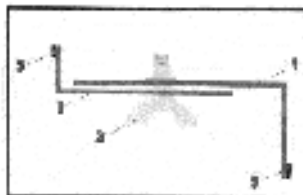


Fig. I

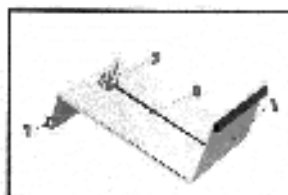


Fig. II

(19) DANMARK

(10)

DK 2010 00177 U3



(12) BRUGSMODELSKRIFT

Patent- og
Varemærkestyrelsen

- (51) **Int.Cl.:** *A 47 G 29/124 (2006.01)*
 (21) **Ansøgningsnr.:** BA 2010 00177
 (22) **Indleveringsdag:** 2010-09-15
 (24) **Løbedag:** 2010-07-27
 (41) **Alm. tilg. dato:** 2011-10-27
 (45) **Registreringsdato:** 2011-11-11
 (45) **Publiceringsdato:** 2011-11-11
- (62) **Reg. er en deling/udskillelse af brugsmodel:**
BA 2010 00140
- (73) **Brugsmodeleindehaver:**
MULTI-LOCK ApS, c/o Martin Larsen, Nederbyvænget 438, 6100 Haderslev, Danmark
- (72) **Frembringer:**
Martin Vilhelm Larsen, Nederbyvænget 438, 6100 Haderslev, Danmark
- (74) **Fuldmægtig:**
Martin Vilhelm Larsen, Nederbyvænget 438, 6100 Haderslev, Danmark

- (54) **Benævnelse:**
Postkassebeskytter universal

- (57) **Sammendrag:**
 Frembringelsen er en skinne (3) til anbringelse udvendig i en postkasse (5) i brevindkaståbningen (4) fastholdt med en monteringsbøjle (1) påskruet skinnen (3) med en vingemøtrik (2) indvendig i postkassen (5) så brevindkaståbningen (4) er aflukket, så der ikke kan anbringes nytårsfyrværkeri i postkassen (5).

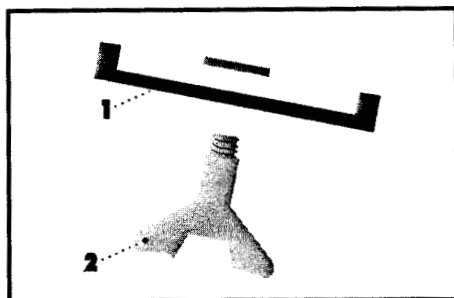


Fig. I

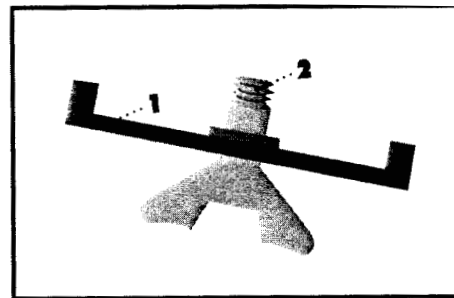


Fig. II

(19) DANMARK

(10)

DK 2011 00096 U3



(12) BRUGSMODELSKRIFT

Patent- og
Varemærkestyrelsen

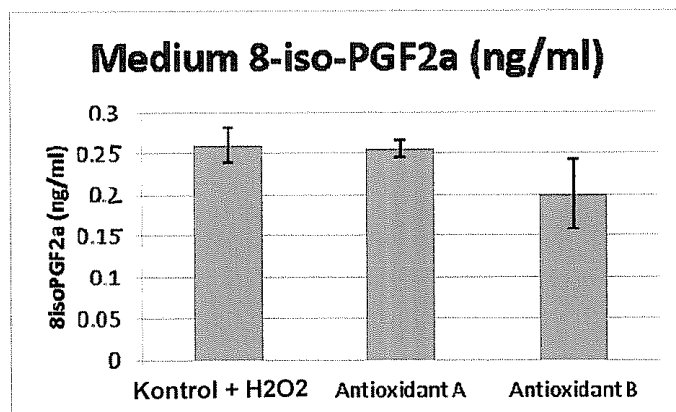
- (51) **Int.Cl.:** *A 23 L 1/29 (2011.01)*
(21) **Ansøgningsnr.:** BA 2011 00096
(22) **Indleveringsdag:** 2011-06-06
(24) **Løbedag:** 2011-06-06
(41) **Alm. tilg. dato:** 2011-09-04
(45) **Registreringsdato:** 2011-11-11
(45) **Publiceringsdato:** 2011-11-11
- (30) **Prioritetsoplysninger:**
2010-06-04 GB 1009368.0
- (73) **Brugsmodelindehaver:**
Sana Pharma AS, Enebakkveien 117, N-0680 Oslo, Norge
- (72) **Frembringer:**
Katja Svennevig, Torpmarka 32, N-1289 Heggedal, Norge
- (74) **Fuldmægtig:**
Budde Schou A/S, Vester Søgade 10, 1601 København V, Danmark

- (54) **Benævnelse:**
Diætformuleringer

- (57) **Sammendrag:**

Frembringelsen vedrører området for kosttilskud til individer og nedsættelse af virkningerne af muskeltilstande fremkaldt af høje niveauer af fysisk aktivitet. Især tilvejebringes ifølge frembringelsen diætformuleringer, sammensætninger omfattende disse formuleringer og brug af disse sammensætninger til støtte for kroppens muskelregenereringsproces.

Figur 1



(19) DANMARK

(10)

DK 2011 00109 U3



(12) BRUGSMODELSKRIFT

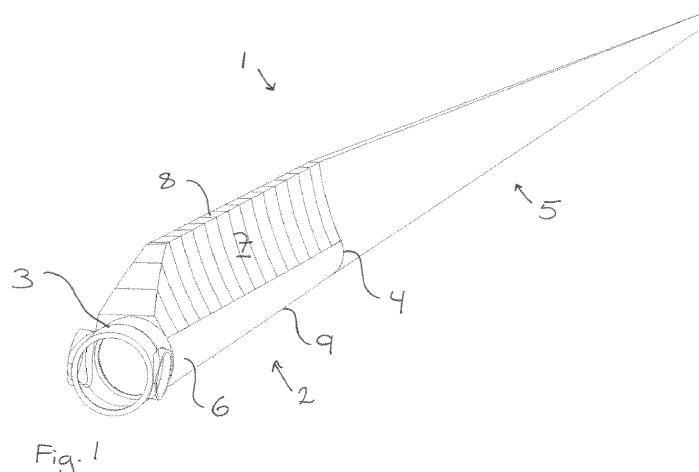
Patent- og
Varemærkestyrelsen

- (51) **Int.Cl.:** *F 03 D 1/06 (2006.01)*
(21) **Ansøgningsnr.:** BA 2011 00109
(22) **Indleveringsdag:** 2011-07-08
(24) **Løbedag:** 2011-07-08
(41) **Alm. tilg. dato:** 2011-10-14
(45) **Registreringsdato:** 2011-11-11
(45) **Publiceringsdato:** 2011-11-11
- (30) **Prioritetsoplysninger:**
2010-07-14 DK PA 2010 70331
- (73) **Brugsmodelindehaver:**
ENVISION ENERGY (DENMARK) ApS, Torvet 11, 2., 8600 Silkeborg, Danmark
- (72) **Frembringer:**
Anders Varming Rebsdorf, Vidjekær 6, 8660 Skanderborg, Danmark
- (74) **Fuldmægtig:**
PATRADE A/S, Fredens Torv 3 A, 8000 Århus C, Danmark

- (54) **Benævnelse:**
Profileret nav-forlænger

(57) **Sammendrag:**

Den foreliggende frembringelse angår en vingetil en vindturbin, hvor vingen omfatter en indre vingedel og en ydre vingedel, hvor den indre vingedel omfatter en hovedstruktur og en bæreplanstruktur, eksempelvis i form af en aerodynamisk formet bagkantdel, hvor bæreplanstrukturen omfatter en kerne, som består af i det mindste ét segment anordnet i en del af vingefangsretningen for den indre vingedel og endvidere omfatter en ydre beklædning. Kernen er af et letvægtsmateriale og udviser fortrinsvis en densitet, der andrager under 150 kg/m^3 eller endog under 100, 75, 50 eller 30 kg/m^3 , og kan udgøres af et enkelt segment eller kan være opdelt i flere segmenter anordnet følgende efter hinanden langs en del af den indre vingedel.



Liste over registrerede brugsmødelidende, hvori der er anmodet om prøvning eller udslettelse. Listen er i publiceringsnummerorden. Afgørelserne vil blive publiceret, når de foreligger.

Anmodning om prøvning

(51)	Int.Cl.⁸:	<i>E 04 G 17/06 (2006.01)</i>	<i>E 04 G 17/065 (2006.01)</i>
(10)	Publicerings nr:	DK 2005 00205 Y6	
(21)	Ansøgningsnr:	BA 2005 00205	
(22)	Indleveringsdag:	2005-09-09	
(45)	Registreringsdato:	2006-10-27	

(73) **Indehaver:**
ARMINOX A/S, Jernvej 22, 8800 Viborg, Danmark

Anmodning fremsat af:
ARMINOX A/S, Jernvej 22, 8800 Viborg, Danmark

(54) **Benævnelse:**
Trådbinder til brug som murbinder

Fornyelse af brugsmødelider

Fornyelse af registreringer foretaget i medfør af lov nr.
130 af 26. februar 1992.

(10) Publ.nr.	Gyldig til	(10) Publ.nr.	Gyldig til
DK 2008 00195	2014-10-14		
DK 2008 00196	2014-10-14		

Udløbne brugsmodelregistreringer

(10) Publ.nr.	Udløbsdato	(10) Publ.nr.	Udløbsdato
DK 2001 00282	2011-10-23		
DK 2001 00286	2011-10-24		
DK 2004 00152	2011-10-24		
DK 2001 00289	2011-10-25		

Navneregister

Indehaver/Frembringer	I/F	Klasse	Publ. type	Publ. nr.
ENVISION ENERGY (DENMARK) APS	I	F 03 D 1/06	U3	DK 2011 00109
GREENTEK / RACING	I	B 32 B 43/00	U3	DK 2010 00135
HENRIKSEN, CLAUS GRØNDAL	F	B 32 B 43/00	U3	DK 2010 00135
LARSEN, MARTIN VILHELM	F	A 47 G 29/124	U3	DK 2010 00140
LARSEN, MARTIN VILHELM	F	A 47 G 29/124	U3	DK 2010 00177
MATTHISEN, ROGER	F	G 09 F 3/00	U3	DK 2010 00136
MULTI-LOCK APS	I	A 47 G 29/124	U3	DK 2010 00140
MULTI-LOCK APS	I	A 47 G 29/124	U3	DK 2010 00177
REBSDORF, ANDERS VARMING	F	F 03 D 1/06	U3	DK 2011 00109
ROMA RESOURCES	I	G 09 F 3/00	U3	DK 2010 00136
SANA PHARMA AS	I	A 23 L 1/29	U3	DK 2011 00096
SVENNEVIG, KATJA	F	A 23 L 1/29	U3	DK 2011 00096