



PATENT- OG VAREMÆRKESTYRELSEN

Dansk Brugsmodel- tidende

Anvendte publikationskoder

W	sammendrag af almindeligt tilgængelig brugsmødelansøgning
U1	almindeligt tilgængelig brugsmødelansøgning uden prøvning
U3	registreret brugsmødel uden prøvning
U4	registreret brugsmødel med prøvning
Y3	registreret brugsmødel uden prøvning - efter U1
Y4	registreret brugsmødel med prøvning - efter U1 eller U3
Y5	ændret registreret brugsmødel uden prøvning - efter U3
Y6	ændret registreret brugsmødel med prøvning - efter U3 eller U4
Z5	ændret registreret brugsmødel uden prøvning - efter U1 eller Y3
Z6	ændret registreret brugsmødel med prøvning - efter U1 eller Y3 eller U1 og Y4

INDHOLD

Klasseregister	339
Almindeligt tilgængelige brugsmødelansøgninger	340
Brugsmødelregistreringer i publiceringsnummerorden	343
Registrerede brugsmødel, hvori der er anmodet om prøvning eller udslettelse, i publiceringsnummerorden	353
Fornyelse af registrerede brugsmødel, i publiceringsnummerorden	354
Registrerede brugsmødel, der er ophørte, i publiceringsnummerorden	355
Registrerede brugsmødel, der er udløbne, i publiceringsnummerorden	356
Navneregister	357

Dansk Brugsmødel Tidende kan rekvireres som papirkopi for kr. 150 stk. på tlf. 43 50 85 35

Ansvarlig for redaktion: Keld Nymann Jensen
Udgives af Patent- og Varemærkestyrelsen, Helgeshøj Allé 81, 2630 Tåstrup, tlf. 43 50 80 00

ISSN 1602-6691

Klasseregister

Liste over almindeligt tilgængelige brugsmodelansøgninger og brugsmodelregistreringer ordnet efter klasser

Forsiderne til ansøgningerne og brugsmodelskrifterne indeholdende bibliografiske oplysninger, sammendrag og tegning m.m. kan ses i de efterfølgende bilag, hvor de står i publiceringsnummerorden.

(51) Klasse	Publ.type	(10) Publ.nr.	(51) Primær klasse
A 47 G 29/122 (2006.01)	U3	DK 2011 00127	A 47 G 29/122 (2006.01)
A 47 G 29/124 (2006.01)	U3	DK 2010 00125	A 47 G 29/124 (2006.01)
B 60 N 2/32 (2006.01)	U3	DK 2011 00113	B 62 B 7/12 (2006.01)
B 62 B 7/12 (2006.01)	U3	DK 2011 00113	B 62 B 7/12 (2006.01)
B 65 B 67/12 (2006.01)	W	DK 2010 00117	B 65 B 67/12 (2006.01)
B 65 F 1/14 (2006.01)	W	DK 2010 00117	B 65 B 67/12 (2006.01)
B 65 G 21/06 (2006.01)	U4	DK 2010 00150	B 65 G 23/44 (2006.01)
B 65 G 23/44 (2006.01)	U4	DK 2010 00150	B 65 G 23/44 (2006.01)
B 66 F 9/075 (2006.01)	U3	DK 2010 00122	B 66 F 9/075 (2006.01)
E 04 H 15/32 (2006.01)	U3	DK 2011 00098	E 04 H 15/32 (2006.01)
F 16 H 7/10 (2006.01)	U4	DK 2010 00150	B 65 G 23/44 (2006.01)
F 21 V 21/04 (2006.01)	W	DK 2011 00029	F 21 V 21/04 (2006.01)
G 10 K 1/34 (2006.01)	U3	DK 2010 00124	G 10 K 1/34 (2006.01)

BRUGSMODELANSØGNINGER

I

PUBLICERINGSNUMMERORDEN

(19) DANMARK

(10)

DK 2010 00117 W



(12) BRUGSMODELANSØGNING

Patent- og
Varemærkestyrelsen

Almindeligt tilgængelig

(51) **Int.Cl.:** *B 65 B 67/12 (2006.01)* *B 65 F 1/14 (2006.01)*
 (21) **Ansøgningsnr.:** BA 2010 00117
 (22) **Indleveringsdag:** 2010-06-23
 (24) **Løbedag:** 2010-06-23
 (41) **Alm. tilg. dato:** 2011-09-23
 (45) **Publiceringsdato:** 2011-10-28

(71) **Brugsmodelansøger:**
 FLEX-sæk v/Flemming Thomsen, Nylandsalle 55, 8700 Horsens, Danmark

(72) **Frembringer:**
 Flemming Thomsen, Nylandsalle 55, 8700 Horsens, Danmark

(54) **Benævnelse:**
 Affaldsstativ med aftagelig udspændt pose

(57) **Sammendrag:**

Affaldsstativ med aftagelig udspændt pose (pose- /sækkeudvider kombineret med holder med aftagelig funktion), giver et affaldsstativ helt nye funktioner i forhold til et traditionelt affaldsstativ med fast ring, der begrænser sig i valg af posestørrelse og mobilitet.

Det nye ved dette affaldsstativ er at du kan afpasse "pindens" længde efter den posestørrelse du ønsker at bruge. Holderen med den aftagelige funktion, gør at du kan tage posen med dig, og holde den med en hånd, hvorved at du har den anden hånd fri til at komme affald i posen.

Pose-/sækkeudvider kombineret med holder med aftageligt beslag, gør også pose-/sækkeudvideren bliver mere anvendelig.

Det nye ved denne kombination er, f.eks. ved brug i haven, hvor du kan hænge den fra dig. F.eks. på et rullende stativ, og bruge den igen næste dag, osv. Ind til sækken er fuld.



(19) DANMARK

(10)

DK 2011 00029 W



(12) BRUGSMODELANSØGNING

Patent- og
Varemærkestyrelsen

Almindeligt tilgængelig

(51) **Int.Cl.:** *F 21 V 21/04 (2006.01)*
(21) **Ansøgningsnr.:** BA 2011 00029
(22) **Indleveringsdag:** 2011-02-07
(24) **Løbedag:** 2008-12-18
(41) **Alm. tilg. dato:** 2011-02-07
(45) **Publiceringsdato:** 2011-10-28

(67) **Reg. er en forgrening fra europæisk pat. ans. nr.:**
08863772.3

(71) **Brugsmodelansøger:**
Daxtor ApS, Brorsonsvej 5, 8600 Silkeborg, Danmark

(72) **Frembringer:**
Torben Dahl, Brorsonsvej 5, 8600 Silkeborg, Danmark

(74) **Fuldmægtig:**
PATRADE A/S, Fredens Torv 3 A, 8000 Århus C, Danmark

(54) **Benævnelse:**
Monteringsindretning til montering af elektriske komponenter

(57) **Sammendrag:**

Indsats til installering af et lysarmatur i et pladeformet element, hvor indsatsen omfatter et indsatslegeme med en rørformet del og et endedæksel, hvor der er tilvejebragt et holdeelement på ydersiden af indsatslegemet ragende væk fra legemet, og hvor holdeelementet omfatter et dobbelthængsel, der svingbart kan fastgøres til indsatslegemet, hvor hængslet yderligere omfatter flangeorganer til at fastgøre elektriske komponenter, såsom en eller flere af følgende: transformere, elektrisk kontakt, fjernstyringskredsløb, køle- og/eller ventilationsmidler.

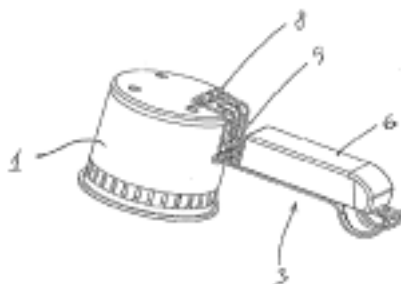


Fig. 1

BRUGSMODELREGISTRERINGER

I

PUBLICERINGSNUMMERORDEN

(19) DANMARK

(10)

DK 2010 00122 U3



(12) BRUGSMODELSKRIFT

Patent- og
Varemærkestyrelsen

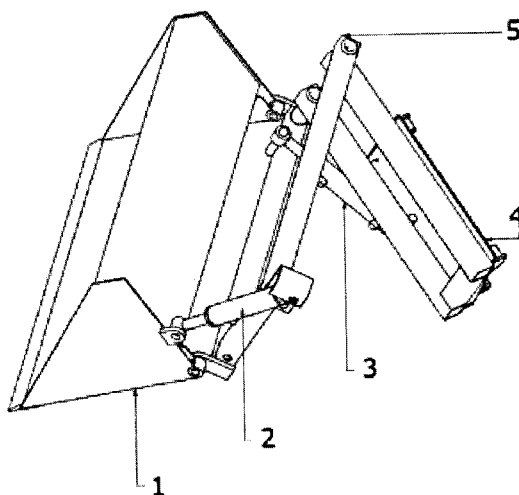
- (51) **Int.Cl.:** *B 66 F 9/075 (2006.01)*
(21) **Ansøgningsnr.:** BA 2010 00122
(22) **Indleveringsdag:** 2010-06-28
(24) **Løbedag:** 2010-06-28
(41) **Alm. tilg. dato:** 2011-09-28
(45) **Registreringsdato:** 2011-10-28
(45) **Publiceringsdato:** 2011-10-28
- (73) **Brugsmodelindehaver:**
LEM MASKINVÆRKSTED A/S, Askevej 7, 6940 Lem St, Danmark
- (72) **Frembringer:**
Ingolf Vanting, Møllevej 11, 6940 Lem St, Danmark

- (54) **Benævnelse:**
Anordning til køretøj med værktøj

- (57) **Sammendrag:**

Frembringelsen angår en anordning til. 1 et køretøj, hvor køretøjet er udstyret med en lift til værktøj, eksempelvis en skovl og hvor anordningen kan dreje værktøjet omkring en tilnærmelsesvis vertikal akse lokalt ved værktøjet.

Fordelen ved frembringelsen er at øge manøvrerlighederne for køretøjet. Det er fordelagtigt, hvor pladsen i omgivelserne begrænset køretøjets bevægelser eller til opgaver, f.eks. snerydning, hvor frembringelsen vil spare tid og energi.



(19) DANMARK

(10)

DK 2010 00124 U3



(12) BRUGSMODELSKRIFT

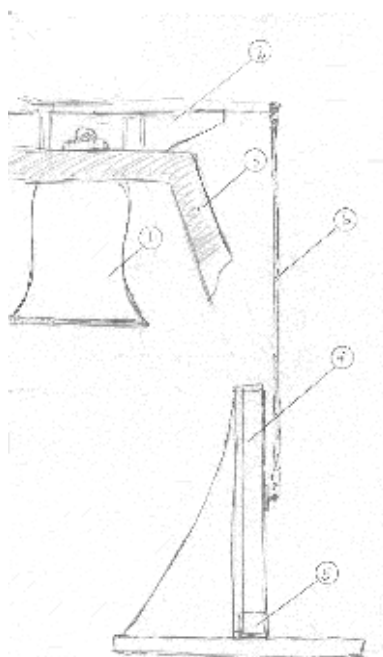
Patent- og
Varemærkestyrelsen

- (51) **Int.Cl.:** **G 10 K 1/34 (2006.01)**
(21) **Ansøgningsnr.:** BA 2010 00124
(22) **Indleveringsdag:** 2010-07-01
(24) **Løbedag.:** 2010-07-01
(41) **Alm. tilg. dato:** 2011-10-01
(45) **Registreringsdato:** 2011-10-28
(45) **Publiceringsdato:** 2011-10-28
- (73) **Brugsmodeleindehaver:**
A.P. MASKINTEKNIK A/S, Ulvemosevej 6, 6800 Varde, Danmark
- (72) **Frembringer:**
Preben Kristensen, Ulvemosevej 6, 6800 Varde, Danmark

- (54) **Benævnelse:**
Automatisk digital ringning med kirkeklokker

- (57) **Sammendrag:**

Automatisk ringning med snor har til formål at udføre automatisk ringning på en måde, som ligger så tæt op ad manuel ringning som muligt og derved skåner klokken, klokkens ophæng og øvrige konstruktioner. Det automatiske ringeudstyr afsættes på et jævnt underlag og styres kun af et par styrestifter. Se skitse 10-1496-2. På skitse 10-1496-1 ses ringeudstyret i skitseform.



(19) DANMARK

(10)

DK 2010 00125 U3



(12) BRUGSMODELSKRIFT

Patent- og
Varemærkestyrelsen

- (51) **Int.Cl.:** *A 47 G 29/124 (2006.01)*
 (21) **Ansøgningsnr.:** BA 2010 00125
 (22) **Indleveringsdag:** 2010-07-03
 (24) **Løbedag:** 2010-07-03
 (41) **Alm. tilg. dato:** 2011-10-03
 (45) **Registreringsdato:** 2011-10-28
 (45) **Publiceringsdato:** 2011-10-28
- (73) **Brugsmodeleindehaver:**
MULTI-LOCK ApS, c/o Martin Larsen, Nederbyvænget 438, 6100 Haderslev, Danmark
- (72) **Frembringer:**
Martin Vilhelm Larsen, Nederbyvænget 438, 6100 Haderslev, Danmark
- (74) **Fuldmægtig:**
Martin Vilhelm Larsen, Nederbyvænget 438, 6100 Haderslev, Danmark

- (54) **Benævnelse:**
Postkassebeskytter mod nytårsskyts til en speciel postkassetype

- (57) **Sammendrag:**
 Frembringelsen angår en aflukkemekanisme (1) som illustreret på bilag A, som beskytter en speciel type postkasse således, at postkassen (4) ikke kan sprænges og ødelægges ved anbringelse af nytårsskyts i brevindkaståbningen (5) nytårs aften.
 Frembringelsen tilvejebringer ved anbringelse af aflukkemekanismen (1) i brevindkaståbningen (5) med gribekrogen (2) i indgreb med den frembøjede kant (6) på frontaflukningen (7) klipset omkring den indre konstruktion (8) med låsefladen (3) der sikrer fastholdelse af frontaflukningen (7) – en total sikring og postkasselågen (9) kan nu aflåses og postkassen (4) er nu beskyttet.

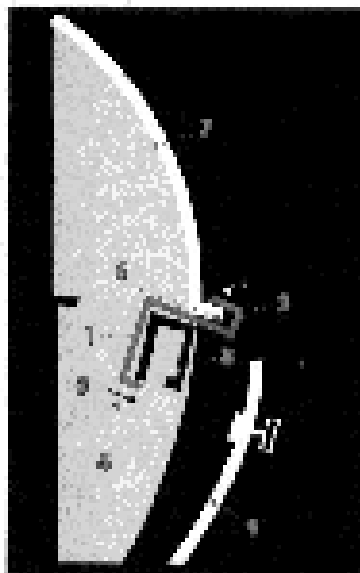


Fig. III

(19) DANMARK

(10)

DK 2010 00150 U4



(12) BRUGSMODELSKRIFT

Patent- og
Varemærkestyrelsen

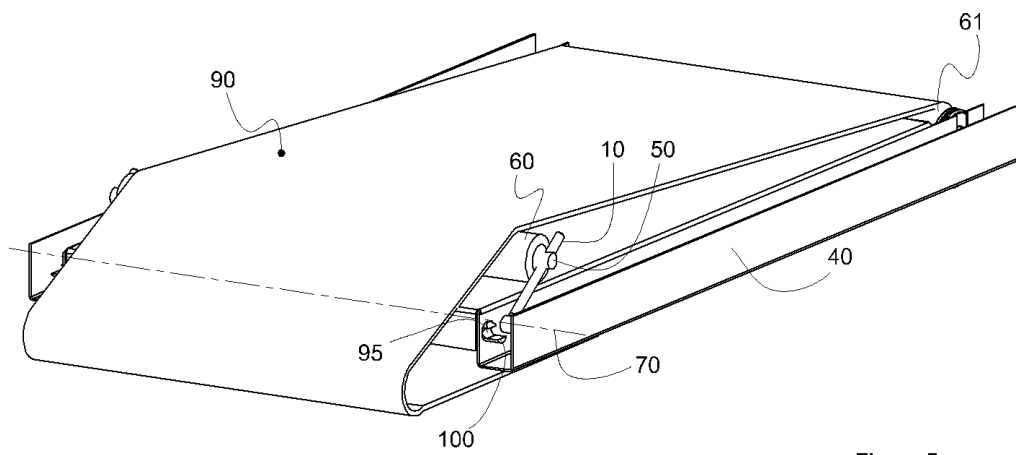
Reg. brugsmodel med prøvning

-
- (51) **Int.Cl.⁸:** *B 65 G 23/44 (2006.01)* *B 65 G 21/06 (2006.01)*
F 16 H 7/10 (2006.01)
- (21) **Ansøgningsnr.:** BA 2010 00150
- (22) **Indleveringsdag:** 2010-08-11
- (24) **Løbedag:** 2010-08-11
- (41) **Alm. tilg. dato:** 2010-11-14
- (45) **Registreringsdato:** 2011-10-28
- (45) **Publiceringsdato:** 2011-10-28
- (30) **Prioritetsoplysninger:**
2009-08-14 DK PA 2009 70090
- (73) **Brugsmodelindehaver:**
Interroll-Joki A/S, Hammerholmen 2-6, 2650 Hvidovre, Danmark
- (72) **Frembringer:**
Niels Hastrup, Bentzonsvej 50 A, 2.tv., 2000 Frederiksberg, Danmark
- (74) **Fuldmægtig:**
Zacco Denmark A/S, Hans Bekkevolds Allé 7, 2900 Hellerup, Danmark
-

(54) **Benævnelse:**
Rullebæreindretning

(56) **Relevante publikationer:**
US4561538
FR2604424
US3592071

(57) **Samfundssprog:** Den beskriver en rullebæreindretning til at understøtte en rulle, der indgår i en båndtransportør, som er forsynet med et endeløst bånd. Rullebæreindretningen omfatter en bærearm, som har en første ende og en anden ende, hvor den første ende er indrettet til at være roterbart forbundet til en del af en båndtransportør, og hvor den anden ende er udformet til at modtage en understøtning for en rulle tilvejebragt til styring af et endeløst transportorbånd. Bærearmen er ved rotation omkring en rotationsakse indrettet til at tillade en rulle, der understøttes af bærearmen, at indtage i det mindste en første og en anden position, hvor rullen i den første position er anbragt således, at et endeløst bånd, der styres af rullen, er slækket, og hvor et endeløst bånd, der er styret af rullen, i den anden konfiguration bringes under spænding. Indretningen omfatter desuden en pal, der er udformet til at låse bærearmen i den anden position, efter at bærearmen er blevet roteret fra den første position til den anden position.



Figur 5

(19) DANMARK

(10)

DK 2011 00098 U3



(12) BRUGSMODELSKRIFT

Patent- og
Varemærkestyrelsen

-
- (51) **Int.Cl.:** *E 04 H 15/32 (2006.01)*
- (21) **Ansøgningsnr.:** BA 2011 00098
- (22) **Indleveringsdag:** 2011-06-14
- (24) **Løbedag:** 2011-06-14
- (41) **Alm. tilg. dato:** 2011-09-25
- (45) **Registreringsdato:** 2011-10-28
- (45) **Publiceringsdato:** 2011-10-28
- (30) **Prioritetsoplysninger:**
2010-06-25 DK PA 2010 00564
- (73) **Brugsmodelindehaver:**
Oase Outdoors ApS, Kornvej 9, 7323 Give, Danmark
- (72) **Frembringer:**
Henrik Arens, c/o Oase Outdoors A/S, Kornvej 9, 7323 Give, Danmark
- (74) **Fuldmægtig:**
Larsen & Birkeholm A/S Skandinavisk Patentbureau, Banegårdspladsen 1, 1570 København V, Danmark

-
- (54) **Benævnelse:**
Anordning til stormsikring af telte og lign.

- (57) **Sammendrag:**

Anordning til stormsikring af telte og lignende, der omfatter et forankringselement (1) fæstnet til den udvendige side af teltdugen (4) på et telt eller et oversejl og udstyret med en bardunstrop (10), der er ny ved, at forankringselementet (1) er udformet til at omslutte en teltstang (6) og at elementet afgrænses af en bagkant (12), en øvre sidekant (14), en nedre sidekant (15) og en forkant (16), og at forankringselementets bagkant er indsyet i teltdugen (4) med en kraftig dobbeltsøm (13) i en position ud for en teltstang (6)

Herved tilvejebringes en stormsikringsanordning, som indgår i teltet eller oversejlet enten som en fast og aktiveret bestanddel eller som en fast, men ikke aktiveret bestanddel, der kan bringes i anvendelse uden at beskadige teltdugen, når der er behov for det, og som forøger teltets modstandsdygtighed overfor vind.

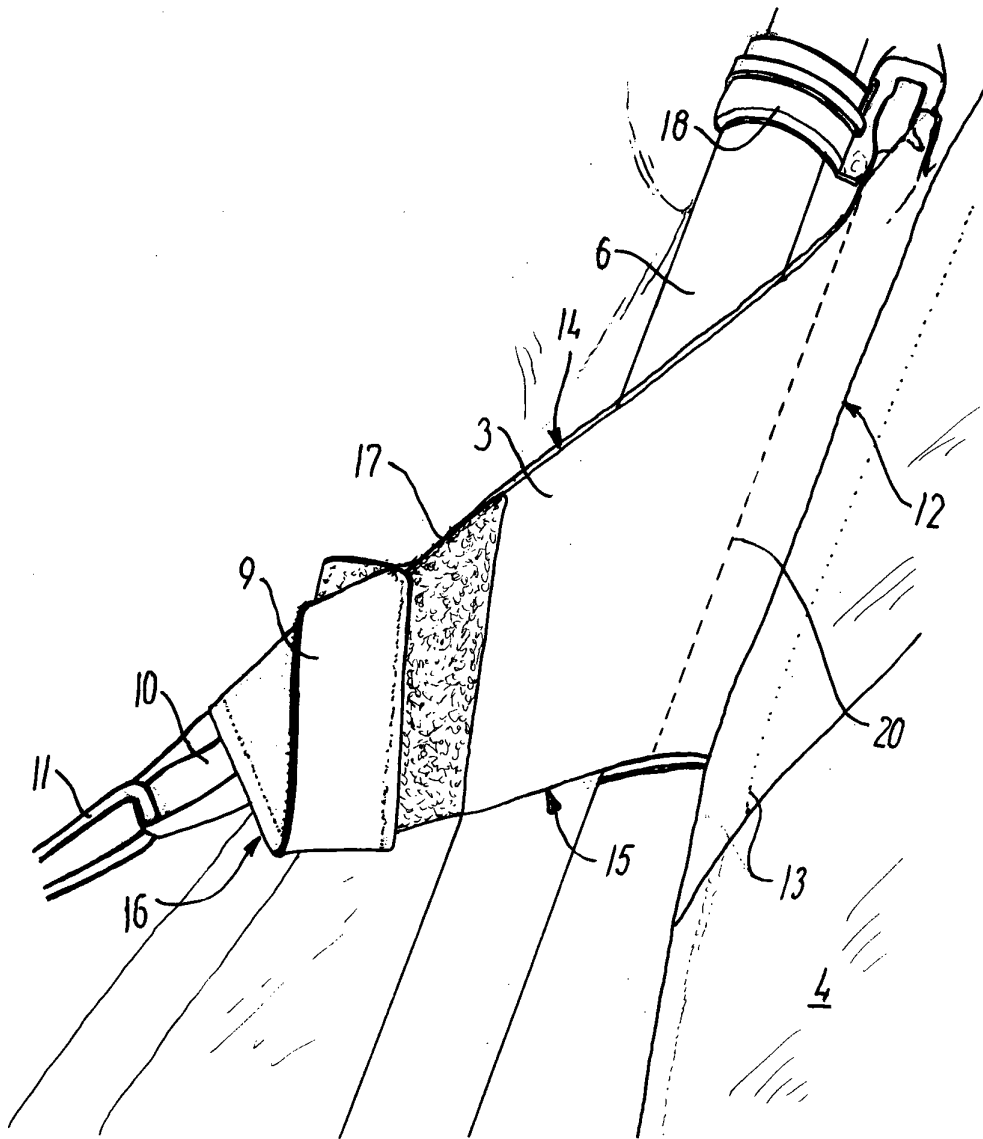


FIG. 2

(19) DANMARK

(10)

DK 2011 00113 U3



(12) BRUGSMODELSKRIFT

Patent- og
Varemærkestyrelsen

(51) **Int.Cl.:** *B 62 B 7/12 (2006.01)* *B 60 N 2/32 (2006.01)*
 (21) **Ansøgningsnr.:** BA 2011 00113
 (22) **Indleveringsdag:** 2011-07-14
 (24) **Løbedag:** 2011-07-14
 (41) **Alm. tilg. dato:** 2011-10-28
 (45) **Registreringsdato:** 2011-10-28
 (45) **Publiceringsdato:** 2011-10-28

(73) **Brugsmodelindehaver:**
 Hanne Klæstrup Leonard, Tårnvej 30 2.tv., 2610 Rødovre, Danmark

(72) **Frembringer:**
 Hanne Klæstrup Leonard, Tårnvej 30 2.tv., 2610 Rødovre, Danmark

(54) **Benævnelse:**
 Baby trolley

(57) **Sammendrag:**

Jeg har siden jeg blev mormor i 2008, observeret den traditionelle babyautostol, og undret mig over den akavede stilling, mange inkl. min datter bærer den på.
 Når baby er spæd, bruges stolen ofte som transportmiddel frem og tilbage til bilen, samt andre små-ærinder.

Jeg spurgte min datter, om det ikke var en besværlig måde at transportere barnet på, og blev bekræftet, at bærestillingen er lige så dårlig som jeg havde forestillet mig.

Hun fortalte bl.a. at den traditionelle autostol er uhandy og upraktisk.

Jeg tænkte, at der måtte være en bedre, og ikke mindst lettere måde at transportere babyen på.

Jeg har derfor arbejdet med ideen om, at autostolen skal have hjul på samt et håndtag - ligesom vi kender det fra bagage trolleyen. Man sætter autostolen på jorden, og trækker et håndtag på og triller med den, væk er den skæve ryg, og man trækker nemt af sted med barnet.



(19) DANMARK

(10)

DK 2011 00127 U3



(12) BRUGSMODELSKRIFT

Patent- og
Varemærkestyrelsen

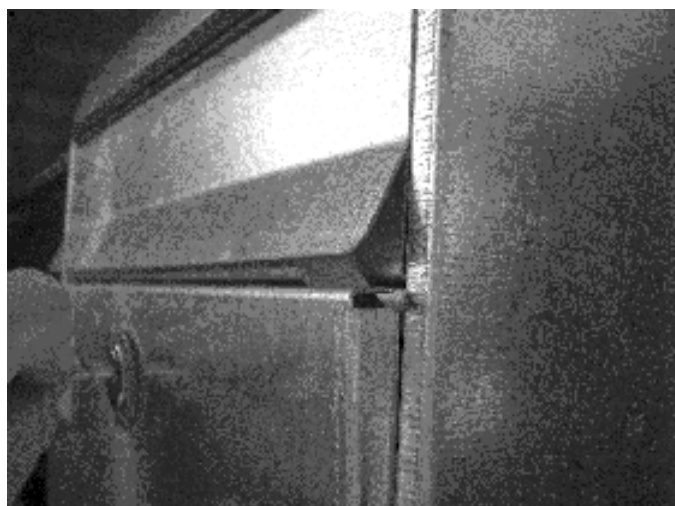
(51) **Int.Cl.:** *A 47 G 29/122 (2006.01)*
(21) **Ansøgningsnr.:** BA 2011 00127
(22) **Indleveringsdag:** 2011-08-18
(24) **Løbedag.:** 2011-08-18
(41) **Alm. tilg. dato:** 2011-10-28
(45) **Registreringsdato:** 2011-10-28
(45) **Publiceringsdato:** 2011-10-28

(73) **Brugsmodeleindehaver:**
Klaus Herborg, Lundbyesgade 19, 6400 Sønderborg, Danmark

(72) **Frembringer:**
Klaus Herborg, Lundbyesgade 19, 6400 Sønderborg, Danmark

(54) **Benævnelse:**
Postkasse indikator. Indikatoren giver et visuelt bevis for at en postkassens indgangsåbning har været åbnet.
Indikatoren resættes automatisk ved åbning og lukning af postkassens frontlåde

(57) **Sammendrag:**
Postkasse indikatoren giver et visuelt bevis for at en postkassens indgangsåbning har været åbnet.
Indikatoren resættes automatisk ved åbning og lukning af postkassens frontlåde.



Liste over registrerede brugsmodeller, hvori der er anmodet om prøvning eller udslettelse. Listen er i publiceringsnummerorden. Afgørelserne vil blive publiceret, når de foreligger.

Anmodning om prøvning

(51) **Int.Cl.⁸:** *F 16 L 5/10 (2006.01)* *F 16 L 5/02 (2006.01)*
(10) **Publicerings nr:** DK 2008 00222 U3
(21) **Ansøgningsnr:** BA 2008 00222
(22) **Indleveringsdag:** 2008-11-20
(45) **Registreringsdato:** 2009-03-13

(73) **Indehaver:**
Dafa A/S, Holmstrupgårdvej 12, 8220 Brabrand, Danmark

Anmodning fremsat af:
Dafa A/S, Holmstrupgårdvej 12, 8220 Brabrand, Danmark

(54) **Benævnelse:**
Tætningsmachtet til dampspærregennemføringer

Anmodning om prøvning

(51) **Int.Cl.⁸:** *A 61 H 3/04 (2006.01)*
(10) **Publicerings nr:** DK 2007 00131 U3
(21) **Ansøgningsnr:** BA 2007 00131
(22) **Indleveringsdag:** 2007-04-20
(45) **Registreringsdato:** 2008-08-22

(73) **Indehaver:**
Annette Krath Poulsen, Harsdorffvej 10 st., 1874 Frederiksberg C, Danmark

Anmodning fremsat af:
Sandel, Løje & Wallberg, Frederiksgade 7, 1265 København K, Danmark

(54) **Benævnelse:**
Rollator

Fornyelse af brugsmodeller

Fornyelse af registreringer foretaget i medfør af lov nr. 130 af 26. februar 1992.

(10) Publ.nr.	Gyldig til	(10) Publ.nr.	Gyldig til
DK 2005 00208	2015-09-12		
DK 2005 00214	2015-09-21		
DK 2005 00217	2015-09-23		
DK 2005 00221	2015-09-29		
DK 2008 00175	2014-09-13		
DK 2008 00179	2014-09-26		
DK 2008 00181	2014-09-30		
DK 2008 00182	2014-10-01		
DK 2008 00187	2014-10-08		
DK 2008 00201	2014-10-22		
DK 2009 00172	2015-09-30		
DK 2010 00069	2014-09-24		
DK 2010 00126	2015-09-27		
DK 2010 00127	2015-09-27		

Ophørte brugsmodelregistreringer

(10) Publ.nr.	Ophørsdato	(10) Publ.nr.	Ophørsdato
---------------	------------	---------------	------------

DK 2005 00060
DK 2005 00062
DK 2008 00036
DK 2005 00068
DK 2008 00047
DK 2008 00049
DK 2005 00074
DK 2008 00054
DK 2008 00056

Udløbne brugsmodelregistreringer

(10) Publ.nr.	Udløbsdato	(10) Publ.nr.	Udløbsdato
DK 2001 00260	2011-09-25		
DK 2001 00264	2011-10-01		
DK 2001 00268	2011-10-05		
DK 2001 00266	2011-10-05		
DK 2005 00216	2011-10-05		
DK 2001 00269	2011-10-06		
DK 2003 00130	2011-10-11		

Navneregister

Indehaver/Frembringer	I/F	Klasse	Publ. type	Publ. nr.
A.P.MASKINTEKNIK A/S	I	G 10 K 1/34	U3	DK 2010 00124
ARENS, HENRIK	F	E 04 H 15/32	U3	DK 2011 00098
DAHL, TORBEN	F	F 21 V 21/04	W	DK 2011 00029
DAXTOR APS	I	F 21 V 21/04	W	DK 2011 00029
FLEX-SÆK	I	B 65 B 67/12	W	DK 2010 00117
HASTRUP, NIELS	F	B 65 G 23/44	U4	DK 2010 00150
HERBORG, KLAUS	F	A 47 G 29/122	U3	DK 2011 00127
HERBORG, KLAUS	I	A 47 G 29/122	U3	DK 2011 00127
INTERROLL-JOKI A/S	I	B 65 G 23/44	U4	DK 2010 00150
KRISTENSEN, PREBEN	F	G 10 K 1/34	U3	DK 2010 00124
LARSEN, MARTIN VILHELM	F	A 47 G 29/124	U3	DK 2010 00125
LEM MASKINVÆRKSTED A/S	I	B 66 F 9/075	U3	DK 2010 00122
LEONARD, HANNE KLÆSTRUP	F	B 62 B 7/12	U3	DK 2011 00113
LEONARD, HANNE KLÆSTRUP	I	B 62 B 7/12	U3	DK 2011 00113
MULTI-LOCK APS	I	A 47 G 29/124	U3	DK 2010 00125
OASE OUTDOORS APS	I	E 04 H 15/32	U3	DK 2011 00098
THOMSEN, FLEMMING	F	B 65 B 67/12	W	DK 2010 00117
VANTING, INGOLF	F	B 66 F 9/075	U3	DK 2010 00122