



PATENT- OG VAREMÆRKESTYRELSEN

Dansk Brugsmodel- tidende

Anvendte publikationskoder

W	sammendrag af almindeligt tilgængelig brugsmødelansøgning
U1	almindeligt tilgængelig brugsmødelansøgning uden prøvning
U3	registreret brugsmødel uden prøvning
U4	registreret brugsmødel med prøvning
Y3	registreret brugsmødel uden prøvning - efter U1
Y4	registreret brugsmødel med prøvning - efter U1 eller U3
Y5	ændret registreret brugsmødel uden prøvning - efter U3
Y6	ændret registreret brugsmødel med prøvning - efter U3 eller U4
Z5	ændret registreret brugsmødel uden prøvning - efter U1 eller Y3
Z6	ændret registreret brugsmødel med prøvning - efter U1 eller Y3 eller U1 og Y4

INDHOLD

Klasseregister	295
Brugsmødelregistreringer i publiceringsnummerorden(bilag)	296
Fornyelse af registrerede brugsmødel, i publiceringsnummerorden	306
Registrerede brugsmødel, der er ophævede, i publiceringsnummerorden	307
Registrerede brugsmødel, der er ophørte, i publiceringsnummerorden	308
Registrerede brugsmødel, der er udløbne, i publiceringsnummerorden	309
Navneregister	310

Dansk Brugsmødel Tidende kan rekvireres som papirkopi for kr. 150 stk. på tlf. 43 50 85 35

Ansvarlig for redaktion: Keld Nymann Jensen
Udgives af Patent- og Varemærkestyrelsen, Helgeshøj Allé 81, 2630 Tåstrup, tlf. 43 50 80 00

ISSN 1602-6691

Klasseregister

Liste over almindeligt tilgængelige brugsmodelansøgninger og brugsmodelregistreringer ordnet efter klasser

Forsiderne til ansøgningerne og brugsmodelskrifterne indeholdende bibliografiske oplysninger, sammendrag og tegning m.m. kan ses i de efterfølgende bilag, hvor de står i publiceringsnummerorden.

(51) Klasse	Publ.type	(10) Publ.nr.	(51) Primær klasse
A 01 K 13/00 (2006.01)	U3	DK 2010 00097	A 01 K 13/00 (2006.01)
A 22 B 5/06 (2006.01)	U3	DK 2011 00107	A 22 B 5/06 (2006.01)
A 22 B 7/00 (2006.01)	U4	DK 2011 00076	A 22 B 7/00 (2006.01)
A 23 K 1/14 (2010.01)	U3	DK 2010 00100	A 23 K 1/16 (2006.01)
A 23 K 1/14 (2010.01)	U3	DK 2010 00101	A 23 K 1/16 (2006.01)
A 23 K 1/16 (2006.01)	U3	DK 2010 00100	A 23 K 1/16 (2006.01)
A 23 K 1/16 (2006.01)	U3	DK 2010 00101	A 23 K 1/16 (2006.01)
A 47 B 21/03 (2006.01)	U3	DK 2010 00062	G 06 F 1/16 (2006.01)
A 47 B 21/04 (2006.01)	U3	DK 2010 00062	G 06 F 1/16 (2006.01)
A 61 D 9/00 (2010.01)	U3	DK 2010 00097	A 01 K 13/00 (2006.01)
A 63 F 3/00 (2006.01)	U3	DK 2010 00103	A 63 F 9/06 (2006.01)
A 63 F 9/06 (2006.01)	U3	DK 2010 00103	A 63 F 9/06 (2006.01)
E 04 D 13/03 (2006.01)	U3	DK 2010 00054	E 04 D 13/03 (2006.01)
G 02 B 6/46 (2006.01)	U3	DK 2010 00050	H 04 B 10/14 (2006.01)
G 06 F 1/16 (2006.01)	U3	DK 2010 00062	G 06 F 1/16 (2006.01)
H 02 G 3/08 (2006.01)	U3	DK 2010 00050	H 04 B 10/14 (2006.01)
H 04 B 10/14 (2006.01)	U3	DK 2010 00050	H 04 B 10/14 (2006.01)

BRUGSMODELREGISTRERINGER

I

PUBLICERINGSNUMMERORDEN

(19) DANMARK

(10)

DK 2010 00050 U3



(12) BRUGSMODELSKRIFT

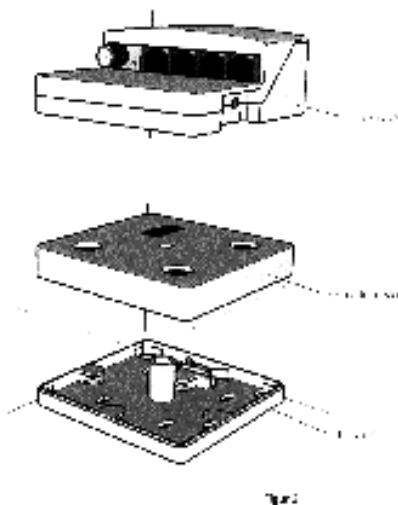
Patent- og
Varemærkestyrelsen

- (51) **Int.Cl.⁸:** *H 04 B 10/14 (2006.01)* *G 02 B 6/46 (2006.01)*
H 02 G 3/08 (2006.01)
- (21) **Ansøgningsnr.:** BA 2010 00050
- (22) **Indleveringsdag:** 2010-05-26
- (24) **Løbedag.:** 2010-05-26
- (41) **Alm. tilg. dato:** 2011-08-26
- (45) **Registreringsdato:** 2011-09-09
- (45) **Publiceringsdato:** 2011-09-09
- (73) **Brugsmodelindehaver:**
DKT A/S, Fanøvej 6, 4060 Kirke Såby, Danmark
- (72) **Frembringer:**
Christian Emborg, Fanøvej 6, 4060 Kirke Såby, Danmark

- (54) **Benævnelse:**
Fiber-til-hjem overgangspunkt

- (57) **Sammendrag:**

Frembringelsen vedrører fiber-til-hjem overgangspunkt, hvor det er sædvanligt at forskellige udbydere har deres egen udformning og dimensioner på produktet, som kan besværliggøre en installation samt kræve uforholdsmæssige store initial omkostninger for operatører. Ifølge frembringelsen kan operatøren foretage basisinstallation af alle husstande indtil de enkelte kunder ønsker at abonnere på services, hvorefter en opgradering finder sted på den enkelte kundes foranledning til en fuldinstallation. Udformningen af fiber-til-hjem overgangspunkt er lig den velkendte Euro dåse, eksempelvis 83 x 83 mm, anvendt inden for installationsbranchen.



(19) DANMARK

(10)

DK 2010 00054 U3



(12) BRUGSMODELSKRIFT

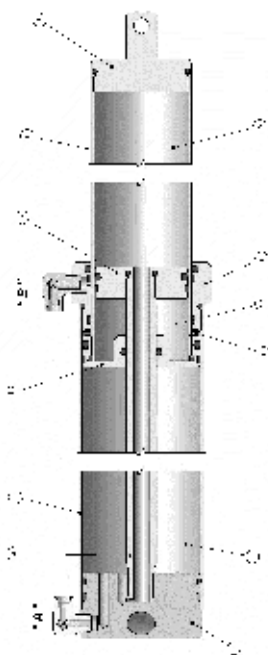
Patent- og
Varemærkestyrelsen

- (51) **Int.Cl.:** *E 04 D 13/03 (2006.01)*
 (21) **Ansøgningsnr.:** BA 2010 00054
 (22) **Indleveringsdag:** 2010-05-17
 (24) **Løbedag:** 2010-05-17
 (41) **Alm. tilg. dato:** 2011-08-17
 (45) **Registreringsdato:** 2011-09-09
 (45) **Publiceringsdato:** 2011-09-09
- (73) **Brugsmodeledehaver:**
Josef Fortmeier, Flurstrasse 9, D-33758 Schloss Holte, Tyskland
- (72) **Frembringer:**
Josef Fortmeier, Flurstrasse 9, D-33758 Schloss Holte, Tyskland

- (54) **Benævnelse:**
Pneumatisk dobbelt cylinder

(57) **Sammendrag:**

Frembringelsen af den pneumatisk doppelstempelcylinder betyder, at skubbekraften i sammenligning med en ca. lige store standardcylinder er betydelig større. Fordelene af ydremål og forøgede kraft kan udnyttes i kendte konstruktioner. Afbildning (1) viser det lukkede system og billede (2) viser det åbnede system. Da trykket, som er til rådighed i den slags systemer, er begrænset, kan det være nødvendigt, at udvide stempelarealet. Dette udvidede stempelareal kan ses på billede 3, som viser en pneumatisk dobbelstempelcylinder in lukket stilling. Trykket ved cylindertilslutningen (A) presser mediet igennem cylinderfoden ind i cylinderrummet (8) og igennem forbindelsesrør (2) ind i cylinderrum (9). Da forbindelsesrør (2) danner en stiv forbindelse mellem cylinderfoden (1) og hjælpestemplet (5), opstår to stempelarealer, som supplerer hinanden. Den første stempel virker på den anden stempel (3) og den anden stempel på cylinderhovedet (7). Cylinderrøret (6) overtager stempelstangens opgave.



(19) DANMARK

(10)

DK 2010 00062 U3



(12) BRUGSMODELSKRIFT

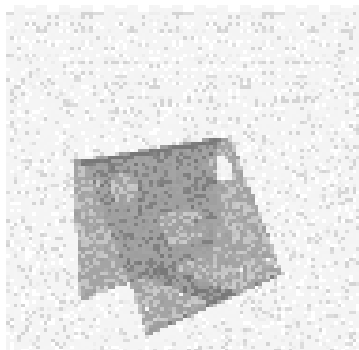
Patent- og
Varemærkestyrelsen

- (51) **Int.Cl.:** **G 06 F 1/16 (2006.01)** **A 47 B 21/03 (2006.01)**
A 47 B 21/04 (2006.01)
- (21) **Ansøgningsnr.:** BA 2010 00062
- (22) **Indleveringsdag:** 2010-05-18
- (24) **Løbedag:** 2010-05-18
- (41) **Alm. tilg. dato:** 2011-08-18
- (45) **Registreringsdato:** 2011-09-09
- (45) **Publiceringsdato:** 2011-09-09
- (73) **Brugsmodelindehaver:**
Steffen Ladefoged Andersen, Koglevej 1, Udbyhøj, 8950 Ørsted, Danmark
- (72) **Frembringer:**
Steffen Ladefoged Andersen, Koglevej 1, Udbyhøj, 8950 Ørsted, Danmark

- (54) **Benævnelse:**
Bærbar PC stander - bord/væg/transport model

- (57) **Sammendrag:**

Frembringelsen er et produkt af selvstudie og udvikling fra dagligdagen og er et *ergonomisk vidunder* – 4 mm polycarbonat eller i ABS plast varmebøjet samt at alle huller er fræset eller boret iht autocad tegning, extern harddiskholder er delvis limet samt glidespor også – PC holderne er varmebøjet samt udført i to forskellige størrelser 30 mm samt 60 mm i dybden pga forskellig åbnings vinkel på de enkelte PC produkter og kan placeres i 3 forskellige positioner alt efter hvilken PC type der benyttes på tidspunktet – bundstabilisatoren er flibbar og udformet så den give sidestabilitet ved væghængning samt at den har udfræset spor til musseudtræk som udgår i højre side – frembringelsen kan bruges i forskellige situationer i dagligdagen som kontor, job, bus, tog, fly, siddende, stående samt at den under transport beskytter din PC ved at man flipper bundstabilisatoren op mod en selv og lægger sin PC ind mod ryg og front og derefter ned i Pctasken. Frembringelsen er speciel ved at den er ergonomisk og flexibel, derved bliver en del af den daglig brug af din PC -



(19) DANMARK

(10)

DK 2010 00097 U3



(12) BRUGSMODELSKRIFT

Patent- og
Varemærkestyrelsen

(51) **Int.Cl.⁸:** *A 01 K 13/00 (2006.01)* *A 61 D 9/00 (2010.01)*
(21) **Ansøgningsnr.:** BA 2010 00097
(22) **Indleveringsdag:** 2010-05-17
(24) **Løbedag:** 2010-05-17
(41) **Alm. tilg. dato:** 2011-08-17
(45) **Registreringsdato:** 2011-09-09
(45) **Publiceringsdato:** 2011-09-09

(73) **Brugsmodelindehaver:**
JØRGEN KRUISE A/S, Havretoften 4, 5550 Langeskov, Danmark

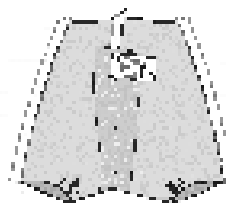
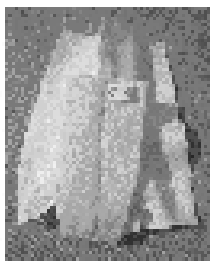
(72) **Frembringer:**
Henrik Hein Jørgensen, Sejrupvej 27, 7323 Give, Danmark

(74) **Fuldmægtig:**
Zacco Denmark A/S, Hans Bekkevolds Allé 7, 2900 Hellerup, Danmark

(54) **Benævnelse:**
Behandlingsstrømpe til klovbærende dyr

(57) **Sammendrag:**

Denne frembringelse angår en behandlingsstrømpe til forbindelse af klove. Det nye ved frembringelsen består i at forbindningen er faconsyet i et elastisk materiale, som er vandtæt. Ydermere er forbindningen forsynet med et fastsiddende indlæg.



(19) DANMARK

(10)

DK 2010 00100 U3



(12) BRUGSMODELSKRIFT

Patent- og
Varemærkestyrelsen

(51)	Int.Cl.⁸:	A 23 K 1/16 (2006.01)	A 23 K 1/14 (2010.01)
(21)	Ansøgningsnr.:	BA 2010 00100	
(22)	Indleveringsdag:	2010-05-27	
(24)	Løbedag:	2010-05-27	
(41)	Alm. tilg. dato:	2011-08-27	
(45)	Registreringsdato:	2011-09-09	
(45)	Publiceringsdato:	2011-09-09	

(73) **Brugsmodelindehaver:**
Nor-Feed A/S, Kanalholmen 2, 2650 Hvidovre, Danmark

(72) **Frembringer:**
Troels Elgaard, Skibsbyggervej 21, 2660 Brøndby Strand, Danmark

(54) **Benævnelse:**
Naturligt foderadditiv baseret på en kombination af saponinholdige elementer fra *Camellia* spp. og sojaproteinprodukter

(57) **Sammendrag:**

Naturligt additiv til anvendelse som tilsætning i foder til dyr og som den første aktive komponent indeholder et saponinholdigt stof, som kan udvindes fra et plantemateriale, der hidrører fra te (*Camellia* spp.), og som den anden aktive komponent sojaproteinprodukt (*Glycine max* (L.) Merr.), samt eventuelle konventionelle hjælpe- eller tilsætningsstoffer.

Additivet er kendetegnet ved, at de saponinholdige komponenter hidrører fortrinsvis fra *C. oleifera* eller *C. sinensis*, *C. chekiangoleosa*, *C. drupifera*, *C. reticulata*, *C. crapnelliana*, *C. sasanqua* og *C. japonica* og fortrinsvis fra et biprodukt fra olieproduktionen fra tefrø eller et vandekstrakt heraf. Det andet aktive element hidrører fortrinsvis fra sojaproteinprodukter (*Glycine max* (L.) Merr.).

Additivet er virkningsfuldt som tilsætning til foder ved opdræt af husdyr til forbedring af produktionens effektivitet og af dyrenes sundhed.

(19) DANMARK

(10)

DK 2010 00101 U3



(12) BRUGSMODELSKRIFT

Patent- og
Varemærkestyrelsen

(51)	Int.Cl.®:	A 23 K 1/16 (2006.01)	A 23 K 1/14 (2010.01)
(21)	Ansøgningsnr.:	BA 2010 00101	
(22)	Indleveringsdag:	2010-05-27	
(24)	Løbedag:	2010-05-27	
(41)	Alm. tilg. dato:	2011-08-27	
(45)	Registreringsdato:	2011-09-09	
(45)	Publiceringsdato:	2011-09-09	

(73) **Brugsmodelindehaver:**
Nor-Feed A/S, Kanalholmen 2, 2650 Hvidovre, Danmark

(72) **Frembringer:**
Troels Elgaard, Skibsbyggervej 21, 2660 Brøndby Strand, Danmark

(54) **Benævnelse:**
Naturligt foderadditiv baseret på en kombination af botaniske antioxidanter og sojaproteinprodukter

(57) **Sammendrag:**

Naturligt foderadditiv baseret på botaniske elementer med antioxidative egenskaber og sojaproteinprodukter til anvendelse som tilsætning i foder til dyr og indeholdende naturlige og/eller naturidentiske aktive stoffer omfattende a) en første aktiv komponent, som indeholder antioxidative egenskaber og som kan udvindes fra et plantemateriale der fortrinsvis kommer fra oliven (*Olea europaea*), vin (*Vitis vinifera*), te (*Camellia*), citrus (*Citrus spp.*), eller fra læbeblomstfamilien (*Lamiaceae*), fortrinsvis rosmarin (*Rosmarinus*), timian (*Thymus*), oregano (*Origanum*), salvie (*Salvia*), eller fra melisse (*Melissa*), eller fra bær, og b) en anden aktiv komponent, som indeholder fortrinsvis sojaproteinprodukter (*Glycine max* (L.) Merr.) samt eventuelle konventionelle hjælpe- eller tilsætningsstoffer.

Additivet er virkningsfuldt som tilsætning til foder der anvendes ved opdræt af husdyr til forbedring af produktionens effektivitet og af dyrenes sundhed, såvel som til foder, der anvendes til selskabsdyr, hhv. til foder, der anvendes til opdræt af fisk og skaldyr.

(19) DANMARK

(10)

DK 2010 00103 U3



(12) BRUGSMODELSKRIFT

Patent- og
Varemærkestyrelsen

(51) **Int.Cl.⁸:** *A 63 F 9/06 (2006.01)* *A 63 F 3/00 (2006.01)*
 (21) **Ansøgningsnr.:** BA 2010 00103
 (22) **Indleveringsdag:** 2010-05-27
 (24) **Løbedag:** 2010-05-27
 (41) **Alm. tilg. dato:** 2011-08-27
 (45) **Registreringsdato:** 2011-09-09
 (45) **Publiceringsdato:** 2011-09-09

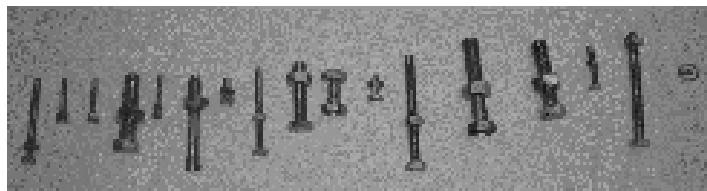
(73) **Brugsmodelindehaver:**
 MANOR GROUP ApS, Aarestrupsvej 7 B, 7000 Fredericia, Danmark

(72) **Frembringer:**
 Michael Østergaard Mikkelsen, Aarestrupsvej 7 B, 7000 Fredericia, Danmark

(54) **Benævnelse:**
 Underholdningsspil bestående af spillebræt, spillebokse, spillebrikker og emblemer samt forskellige spilleregler

(57) **Sammendrag:**

Frembringelsen er et spil med bolte. I lighed med almindelig kendte spillekort, hvormed man kan spille forskellige spil efter forskellige regler, kan man også med frembringelsen spille forskellige spil efter forskellige regler. Frembringelsen består af en spilboks, 13 hvide bolte med normalt gevind, 13 sorte bolte med links gevind, 26 til boltene tilhørende møtrikker, 2 emblemer (mærket "<1" hhv. retvendt og spejlvendt), 1 spilleplade samt 26 brikbokse med låg, et sæt spilleregler.



(19) DANMARK

(10)

DK 2011 00076 U4



(12) BRUGSMODELSKRIFT

Patent- og
Varemærkestyrelsen

Reg. brugsmodel med prøvning

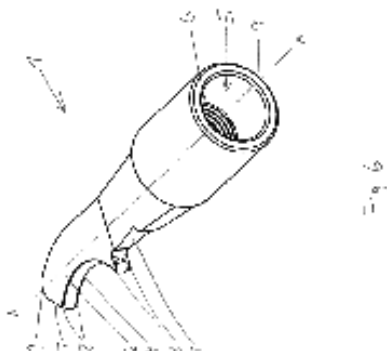
- (51) **Int.Cl.:** *A 22 B 7/00 (2006.01)*
 (21) **Ansøgningsnr.:** BA 2011 00076
 (22) **Indleveringsdag:** 2011-04-15
 (24) **Løbedag:** 2011-04-15
 (41) **Alm. tilg. dato:** 2011-09-09
 (45) **Registreringsdato:** 2011-09-09
 (45) **Publiceringsdato:** 2011-09-09
- (73) **Brugsmodelindehaver:**
 Teknologisk Institut, Gregersensvej 1, 2630 Taastrup, Danmark
- (72) **Frembringer:**
 Per Anmark, Boserupvej 208, Kattinge, 4000 Roskilde, Danmark
- (74) **Fuldmægtig:**
 Teknologisk Institut, DMRI, Maglegårdsvej 2, 4000 Roskilde, Danmark

- (54) **Benævnelse:**
 Glidestangsskraber

- (56) **Relevante publikationer:**

US3274684
 US5638570
 US2102537
 DE10011246

- (57) **Sammendrag:**
 Frembringelsen vedrører en glidestangsskraber med en skraberdel, der i et første plan er lineær og vinkelret på det første plan er konkav, hvor formålet er at tilvejebringe en glidestangsskraber, som kan anvendes til at forebygge, at der falder gammelt eller overskydende fedt ned på slagtekroppe/kødstykker.



(19) DANMARK

(10)

DK 2011 00107 U3



(12) BRUGSMODELSKRIFT

Patent- og
Varemærkestyrelsen

(51) **Int.Cl.⁸:** *A 22 B 5/06 (2006.01)*
(21) **Ansøgningsnr.:** BA 2011 00107
(22) **Indleveringsdag:** 2011-06-24
(24) **Løbedag.:** 2011-06-24
(41) **Alm. tilg. dato:** 2011-09-09
(45) **Registreringsdato:** 2011-09-09
(45) **Publiceringsdato:** 2011-09-09

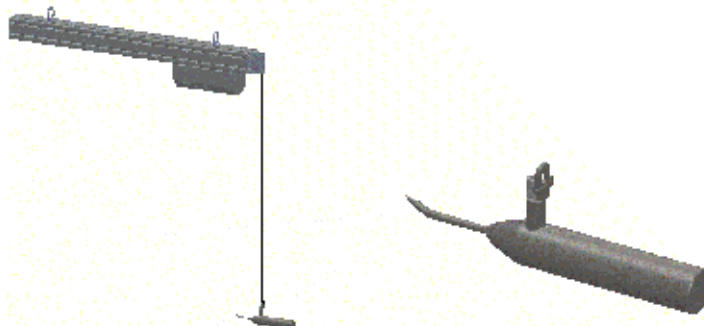
(73) **Brugsmodelindehaver:**
EGA-TEKNIK ApS, Bomosevej 3, 2970 Hørsholm, Danmark

(72) **Frembringer:**
Ole Abel, Bomosevej 2, 2970 Hørsholm, Danmark

(54) **Benævnelse:**
Frembringelsen omhandler håndtering af slagterivarer. Med et letvægtshejseapparat, en speciel kødkrog og en særlig styring af hejseværket integreret i kødkrogens håndtag, er der skabt et unikt hjælpehejseværktøj til aflastning ved løft af køddele

(57) **Sammendrag:**
Denne frembringelse er et ikke tidligere set hejseredskab til håndtering af slagterivarer. Mange slagterier er underlagt produktionsbegrænsende foranstaltninger fastsat af hvor mange kg kød en slagteriarbejder må løfte på en arbejdsdag. Ved aflastning af løfteopgaverne kan produktionen øges samtidig med at arbejdsmiljøet forbedres.

Det frembragte erstatter i væsentlig grad den manuelle håndtering af skinker, mellemstykker og lignende og det i dag værende upraktiske og derfor kun lidt anvendte udstyr, typisk vakuumhejs.



Fornyelse af brugsmodeller

Fornyelse af registreringer foretaget i medfør af lov nr. 130 af 26. februar 1992.

(10) Publ.nr.	Gyldig til	(10) Publ.nr.	Gyldig til
DK 2005 00184	2015-08-11		
DK 2005 00205	2015-09-09		
DK 2008 00159	2014-08-20		
DK 2008 00245	2014-08-14		
DK 2010 00114	2014-09-19		
DK 2010 00143	2014-09-19		
DK 2010 00194	2014-09-19		

Liste over registrerede brugsmødder, der er ophævede. Listen er i publiceringsnummerorden

- (51) **Int.Cl.⁸:** *E 02 D 5/60 (2006.01)*
- (10) **Publicerings nr:** DK 2010 00034 U3
- (21) **Ansøgningsnr:** BA 2010 00034
- (22) **Indleveringsdag:** 2010-02-17
- (45) **Registreringsdato:** 2010-04-23
- (73) **Indehaver:**
Gert Ove Ottosen, Baltorpvej 84, st.tv., 2750 Ballerup, Danmark
- (54) **Benævnelse:**
Dobbelt snoet sikringsspiral ved bundpiller i havmiljø
-

Ophørte brugsmødelidende

(10) Publ.nr.**Ophørsdato****(10) Publ.nr.****Ophørsdato**

DK 2005 00031

DK 2005 00161

Udløbne brugsmodelregistreringer

(10) Publ.nr.	Udløbsdato	(10) Publ.nr.	Udløbsdato
DK 2001 00213	2011-08-22		
DK 2005 00049	2011-08-28		

Navneregister

Indehaver/Frembringer	I/F	Klasse	Publ.type	Publ.nr.
ABEL, OLE	F	A 22 B 5/06	U3	DK 2011 00107
ANDERSEN, STEFFEN LADEFOGED	F	G 06 F 1/16	U3	DK 2010 00062
ANDERSEN, STEFFEN LADEFOGED	I	G 06 F 1/16	U3	DK 2010 00062
ARNMARK, PER	F	A 22 B 7/00	U4	DK 2011 00076
DKT A/S	I	H 04 B 10/14	U3	DK 2010 00050
EGA-TEKNIK APS	I	A 22 B 5/06	U3	DK 2011 00107
ELGAARD, TROELS	F	A 23 K 1/16	U3	DK 2010 00100
ELGAARD, TROELS	F	A 23 K 1/16	U3	DK 2010 00101
EMBORG, CHRISTIAN	F	H 04 B 10/14	U3	DK 2010 00050
FORTMEIER, JOSEF	F	E 04 D 13/03	U3	DK 2010 00054
FORTMEIER, JOSEF	I	E 04 D 13/03	U3	DK 2010 00054
JØRGEN KRUISE A/S	I	A 01 K 13/00	U3	DK 2010 00097
JØRGENSEN, HENRIK HEIN	F	A 01 K 13/00	U3	DK 2010 00097
MANOR GROUP APS	I	A 63 F 9/06	U3	DK 2010 00103
MIKKELSEN, MICHAEL ØSTERGAARD	F	A 63 F 9/06	U3	DK 2010 00103
NOR-FEED A/S	I	A 23 K 1/16	U3	DK 2010 00100
NOR-FEED A/S	I	A 23 K 1/16	U3	DK 2010 00101
TEKNOLOGISK INSTITUT	I	A 22 B 7/00	U4	DK 2011 00076