



PATENT- OG VAREMÆRKESTYRELSEN

# Dansk Brugsmodel- tidende

## Anvendte publikationskoder

W	sammendrag af almindeligt tilgængelig brugsmødelansøgning
U1	almindeligt tilgængelig brugsmødelansøgning uden prøvning
U3	registreret brugsmødel uden prøvning
U4	registreret brugsmødel med prøvning
Y3	registreret brugsmødel uden prøvning - efter U1
Y4	registreret brugsmødel med prøvning - efter U1 eller U3
Y5	ændret registreret brugsmødel uden prøvning - efter U3
Y6	ændret registreret brugsmødel med prøvning - efter U3 eller U4
Z5	ændret registreret brugsmødel uden prøvning - efter U1 eller Y3
Z6	ændret registreret brugsmødel med prøvning - efter U1 eller Y3 eller U1 og Y4

## INDHOLD

Klasseregister .....	269
Almindeligt tilgængelige brugsmødelansøgninger .....	270
Brugsmødelregistreringer i publiceringsnummerorden(bilag) .....	272
Fornyelse af registrerede brugsmødel, i publiceringsnummerorden .....	290
Registrerede brugsmødel, der er ophørte, i publiceringsnummerorden .....	291
Registrerede brugsmødel, der er udløbne, i publiceringsnummerorden .....	292
Navneregister .....	293

Dansk Brugsmødel Tidende kan rekvireres som papirkopi for kr. 150 stk. på tlf. 43 50 85 35

Ansvarlig for redaktion: Keld Nymann Jensen  
Udgives af Patent- og Varemærkestyrelsen, Helgeshøj Allé 81, 2630 Tåstrup, tlf. 43 50 80 00

ISSN 1602-6691

## Klasseregister

Liste over almindeligt tilgængelige brugsmodelansøgninger og brugsmodelregistreringer ordnet efter klasser

Forsiderne til ansøgningerne og brugsmodelskrifterne indeholdende bibliografiske oplysninger, sammendrag og tegning m.m. kan ses i de efterfølgende bilag, hvor de står i publiceringsnummerorden.

(51) Klasse	Publ.type	(10) Publ.nr.	(51) Primær klasse
A 45 D 44/08 (2006.01)	U3	DK 2010 00075	A 45 D 44/08 (2006.01)
A 47 J 36/06 (2006.01)	U4	DK 2010 00083	A 47 J 36/08 (2006.01)
A 47 J 36/08 (2006.01)	U4	DK 2010 00083	A 47 J 36/08 (2006.01)
A 47 K 10/02 (2006.01)	U3	DK 2010 00075	A 45 D 44/08 (2006.01)
A 61 G 17/00 (2009.01)	U4	DK 2010 00076	A 61 G 17/00 (2009.01)
A 61 G 17/007 (2006.01)	U4	DK 2010 00076	A 61 G 17/00 (2009.01)
A 61 G 17/08 (2009.01)	U4	DK 2010 00078	A 61 G 17/08 (2009.01)
A 61 K 31/716 (2006.01)	U3	DK 2010 00085	A 61 K 31/716 (2006.01)
A 61 K 38/18 (2006.01)	U3	DK 2010 00085	A 61 K 31/716 (2006.01)
A 61 P 17/02 (2006.01)	U3	DK 2010 00085	A 61 K 31/716 (2006.01)
B 26 F 3/12 (2006.01)	U3	DK 2010 00091	B 26 F 3/12 (2006.01)
B 29 C 63/02 (2006.01)	U3	DK 2010 00211	B 32 B 37/10 (2006.01)
B 29 C 63/02 (2006.01)	U3	DK 2010 00212	B 32 B 37/10 (2006.01)
B 30 B 1/02 (2006.01)	U3	DK 2010 00087	B 30 B 1/04 (2006.01)
B 30 B 1/04 (2006.01)	U3	DK 2010 00087	B 30 B 1/04 (2006.01)
B 32 B 37/10 (2006.01)	U3	DK 2010 00211	B 32 B 37/10 (2006.01)
B 32 B 37/10 (2006.01)	U3	DK 2010 00212	B 32 B 37/10 (2006.01)
B 60 P 7/04 (2006.01)	U4	DK 2010 00021	B 65 D 90/00 (2006.01)
B 62 J 1/16 (2006.01)	U3	DK 2010 00073	B 62 J 1/18 (2006.01)
B 62 J 1/18 (2006.01)	U3	DK 2010 00073	B 62 J 1/18 (2006.01)
B 62 J 1/20 (2006.01)	U3	DK 2010 00073	B 62 J 1/18 (2006.01)
B 65 D 43/02 (2006.01)	W	DK 2010 00077	B 65 D 43/02 (2006.01)
B 65 D 43/22 (2006.01)	W	DK 2010 00077	B 65 D 43/02 (2006.01)
B 65 D 90/00 (2006.01)	U4	DK 2010 00021	B 65 D 90/00 (2006.01)
B 65 F 1/12 (2006.01)	U3	DK 2010 00087	B 30 B 1/04 (2006.01)
C 14 B 1/58 (2006.01)	U3	DK 2011 00002	C 14 B 1/58 (2006.01)
C 14 B 15/06 (2006.01)	U3	DK 2011 00002	C 14 B 1/58 (2006.01)
F 24 D 3/00 (2006.01)	U3	DK 2010 00074	F 24 D 12/00 (2006.01)
F 24 D 12/00 (2006.01)	U3	DK 2010 00074	F 24 D 12/00 (2006.01)
F 24 F 13/06 (2006.01)	U3	DK 2010 00079	F 24 F 13/06 (2006.01)
F 24 F 13/065 (2006.01)	U3	DK 2010 00079	F 24 F 13/06 (2006.01)
F 41 B 11/02 (2006.01)	U3	DK 2010 00080	F 41 B 11/02 (2006.01)

**BRUGSMODELANSØGNINGER**

**I**

**PUBLICERINGSNUMMERORDEN**

(19) DANMARK

(10)

DK 2010 00077 W



## (12) BRUGSMODELANSØGNING

Patent- og  
Varemærkestyrelsen

Almindeligt tilgængelig

(51) **Int.Cl.:** *B 65 D 43/02 (2006.01)* *B 65 D 43/22 (2006.01)*  
 (21) **Ansøgningsnr.:** BA 2010 00077  
 (22) **Indleveringsdag:** 2010-04-29  
 (24) **Løbedag:** 2010-04-29  
 (41) **Alm. tilg. dato:** 2011-07-29  
 (45) **Publiceringsdato:** 2011-08-26

(71) **Brugsmodelansøger:**  
Beco Consult ApS, Østerbrogade 204, 1.tv., 2100 København Ø, Danmark

(72) **Frembringer:**  
Bendt Skov, Østerbrogade 204, 1.tv., 2100 København Ø, Danmark  
Jakob Brahe-Pedersen, Ryvangs Alle 92, 2900 Hellerup, Danmark  
Nils Thobo-Carlsen, Cæciliavej 74, 2500 Valby, Danmark

(74) **Fuldmægtig:**  
Chas. Hude A/S, H.C. Andersens Boulevard 33, 1780 København V, Danmark

(54) **Benævnelse:**  
Lukkemekanisme for kasser og låg

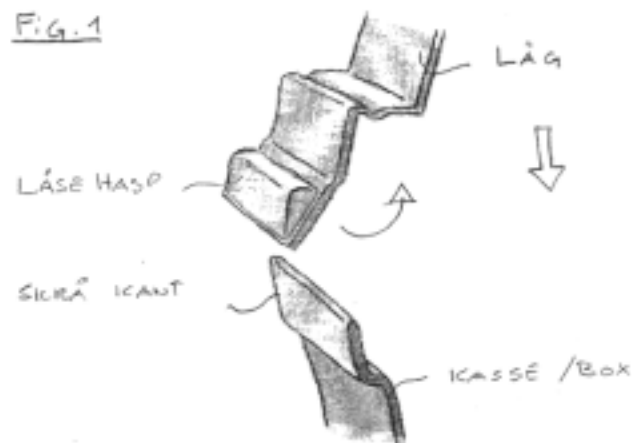
(56) **Relevante publikationer:**  
FR 1241271  
AU 604029  
FR 1274143  
US 3957097

(57) **Sammendrag:**

Lukkemekanisme for kasser og låg, hvor låget er støbt i eksempelvis papirmasse som pulp.

Låsemekanismen er en integreret del af lågets kant, hvor selve lågets kant har kileformede og nedadspidsende låsehasper.

Lågets kant med låsehasperne skal drejes opad, og ind i låget, således at der opstår en forstærkende dobbeltkant eller vulst., og således, at låsehaspen nu herved i sin kileform vender indad, og herved har en opadspidsende kileform



BRUGSMODELREGISTRERINGER

I

PUBLICERINGSNUMMERORDEN

(19) DANMARK

(10)

DK 2010 00021 U4



(12) BRUGSMODELSKRIFT

Patent- og  
Varemærkestyrelsen

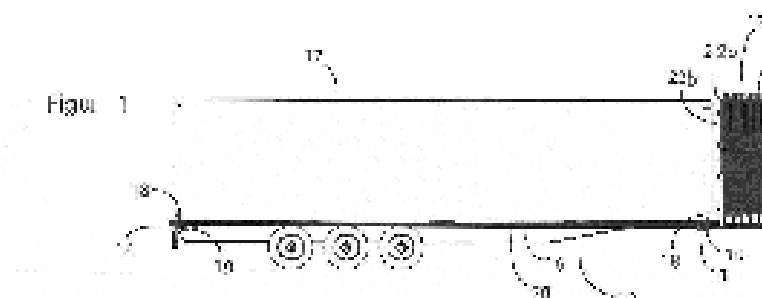
Reg. brugsmodel med prøvning

- (51) **Int.Cl.<sup>8</sup>:** *B 65 D 90/00 (2006.01)* *B 60 P 7/04 (2006.01)*
- (21) **Ansøgningsnr.:** BA 2010 00021
- (22) **Indleveringsdag:** 2010-01-29
- (24) **Løbedag:** 2009-01-26
- (41) **Alm. tilg. dato:** 2010-07-29
- (45) **Registreringsdato:** 2011-08-26
- (45) **Publiceringsdato:** 2011-08-26
- (86) **International indleveringsdato:**  
2009-01-26
- (86) **International ansøgningsnummer:**  
PCT/IB2009/000121
- (73) **Brugsmodelindehaver:**  
DSV A/S, Banemarksvej 58, 2605 Brøndby, Danmark
- (72) **Frembringer:**  
Søren Lund, Stolbjergvej 1, 3070 Snekkersten, Danmark  
Søren Schmidt, Mikkeltorg Allé 13, 2970 Hørsholm, Danmark
- (74) **Fuldmægtig:**  
Budde Schou A/S, Vester Søgade 10, 1601 København V, Danmark

(54) **Benævnelse:**  
Universaltrailer

(57) **Sammendrag:**

Trailer beregnet til løsbar forbindelse med en lastbil eller lignende køretøj. Traileren omfatter en hovedsageligt plan lastflade og en overbygning, der kan foldes mellem en tilbagetrukket position, hvori den er lagret ved den ene ende af traileren og efterlader lastfladen åben, og en udtrukket position, hvori den strækker sig fra den ene ende af traileren til den anden ende af traileren og overdækker lastfladen. Traileren er ydermere forsynet med et antal låse til at gå i låseindgreb med tilhørende låsemidler på en fragtkontainer.



(19) DANMARK

(10)

DK 2010 00073 U3



(12) BRUGSMODELSKRIFT

Patent- og  
Varemærkestyrelsen

(51) **Int.Cl.<sup>8</sup>:** *B 62 J 1/18 (2006.01)* *B 62 J 1/16 (2006.01)*  
*B 62 J 1/20 (2006.01)*

(21) **Ansøgningsnr.:** BA 2010 00073

(22) **Indleveringsdag:** 2010-04-25

(24) **Løbedag.:** 2010-04-25

(41) **Alm. tilg. dato:** 2011-07-25

(45) **Registreringsdato:** 2011-08-26

(45) **Publiceringsdato:** 2011-08-26

(73) **Brugsmodelindehaver:**  
Birgitte Fossing, Ebbe Rodes Allé 8, 2.th, 2500 Valby, Danmark  
Mitra Sepehri, Kjeldsgårdsvej 27C, 1., 2500 Valby, Danmark

(72) **Frembringer:**  
Mitra Sepehri, Kjeldsgårdsvej 27C, 1., 2500 Valby, Danmark  
Birgitte Fossing, Ebbe Rodes Allé 8, 2.th, 2500 Valby, Danmark

(54) **Benævnelse:**  
Universelt regnslag til barnecykelstole

(57) **Sammendrag:**

Vi ønsker at frembringe et universelt regnslag som kan bruges til samtlige barnecykelstole på markedet. Der er tale om et klokkeformet vandtæt regnslag til cykelstole med elastisk snøre i bunden, som fæstner regnslaget tæt til cykelstolen. Det dækker foruden sædet på cykelstolen også fodstøtterne. Ved benyttelse af hylsteret, der medfølger, kan regnslaget monteres på forældrecyklen når det ikke er i brug. Regnslaget vil kunne bruges, når cyklen står parkeret, såvel som ved kørsel uden barnet i stolen.





(19) DANMARK

(10)

DK 2010 00074 U3



(12) BRUGSMODELSKRIFT

Patent- og  
Varemærkestyrelsen

(51) **Int.Cl.<sup>8</sup>:** *F 24 D 12/00 (2006.01)* *F 24 D 3/00 (2006.01)*  
 (21) **Ansøgningsnr.:** BA 2010 00074  
 (22) **Indleveringsdag:** 2010-04-26  
 (24) **Løbedag.:** 2010-04-26  
 (41) **Alm. tilg. dato:** 2011-07-26  
 (45) **Registreringsdato:** 2011-08-26  
 (45) **Publiceringsdato:** 2011-08-26

(73) **Brugsmodelindehaver:**  
 Varmt vand fra solen ApS, Gunløgsgade 43, 2300 København S, Danmark

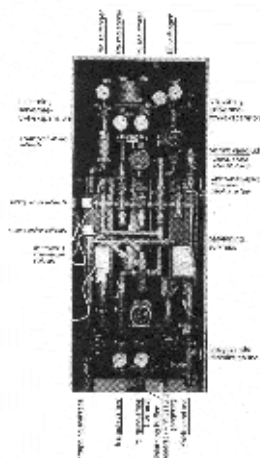
(72) **Frembringer:**  
 Niels Chr. Lyck, Gunløgsgade 43, 2300 København S, Danmark

(54) **Benævnelse:**  
 Centralvarmeunit til én- og tofamilieshuse med flg. funktioner: nedtagning af solvarme fra solfangere, indføring af solvarme i lagertank, distribution af centralvarme og produktion af varmt vand, styring af ekstern kedel og pumpe mv.

(57) **Sammendrag:**

Væghængt, isoleret skab indeholdende et generisk komplet og modulært system for optimeret integration af solvarme, bufferbeholder og konventionelle energitilførselsystemer til varmt brugsvand samt rumopvarmning i huse. Skabet med system i er nyt ved at være isoleret, kompakt, symmetrisk i sine tilkoblinger i siderne, termisk og lyd-mæssigt isoleret og kan placeres frit forhold til akkumuleringsbeholder, andre energitilførselskilder i huse.

FIG. 4



(19) DANMARK

(10)

DK 2010 00075 U3



(12) BRUGSMODELSKRIFT

Patent- og  
Varemærkestyrelsen

(51) **Int.Cl.:** *A 45 D 44/08 (2006.01)* *A 47 K 10/02 (2006.01)*  
(21) **Ansøgningsnr.:** BA 2010 00075  
(22) **Indleveringsdag:** 2010-04-27  
(24) **Løbedag:** 2010-04-27  
(41) **Alm. tilg. dato:** 2011-07-27  
(45) **Registreringsdato:** 2011-08-26  
(45) **Publiceringsdato:** 2011-08-26

(73) **Brugsmodelindehaver:**  
BRECKLING TRADE ApS, Oscar Pettifords Vej 17. 1. th, 2450 København SV, Danmark

(72) **Frembringer:**  
Sarvo Mads Breckling, Oscar Petti Fordsvej 17, 1th, 2450 København SV, Danmark

(54) **Benævnelse:**  
Håndklæde

(57) **Sammendrag:**

Håndklædet er et mere fleksibelt håndklæde med følgende funktioner:

Den unikke udskæring gør det nemmere for frisøren at håndtere farvning samt vask af kundens hår.

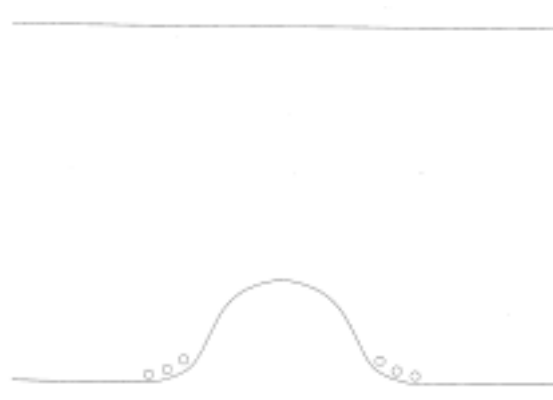
Den unikke udskæring gør at håndklædet sidder helt tæt til nakken.

Den unikke udskæring gør at der ikke kommer farve eller vand ned i nakken eller på tøjet.

Den unikke udskæring samt knapperne gør at håndklædet ikke falder af kunden.

Håndklædets form gør at det kan fastgøres omkring hovedet efter farvning samt hårvask og med knapperne bliver det siddende fastgjort på hovedet.

Håndklædet er resistent overfor farve og blegemidler hvilket gør at det forbliver sort efter utallige



(19) DANMARK

(10)

DK 2010 00076 U4



## (12) BRUGSMODELSKRIFT

Patent- og  
Varemærkestyrelsen

Reg. brugsmodel med prøvning

(51) **Int.Cl.:** **A 61 G 17/00 (2009.01)** **A 61 G 17/007 (2006.01)**  
 (21) **Ansøgningsnr.:** BA 2010 00076  
 (22) **Indleveringsdag:** 2010-04-29  
 (24) **Løbedag:** 2010-04-29  
 (41) **Alm. tilg. dato:** 2011-07-29  
 (45) **Registreringsdato:** 2011-08-26  
 (45) **Publiceringsdato:** 2011-08-26

(73) **Brugsmodelindehaver:**  
Beco Consult ApS, Østerbrogade 204, 1.tv., 2100 København Ø, Danmark

(72) **Frembringer:**  
Bendt Skov, Østerbrogade 204, 1.tv., 2100 København Ø, Danmark  
Jakob Brahe-Pedersen, Ryvangs Alle 92, 2900 Hellerup, Danmark  
Nils Thobo-Carlson, Cæciliavej 74, 2500 Valby, Danmark

(74) **Fuldmægtig:**  
Chas. Hude A/S, H.C. Andersens Boulevard 33, 1780 København V, Danmark

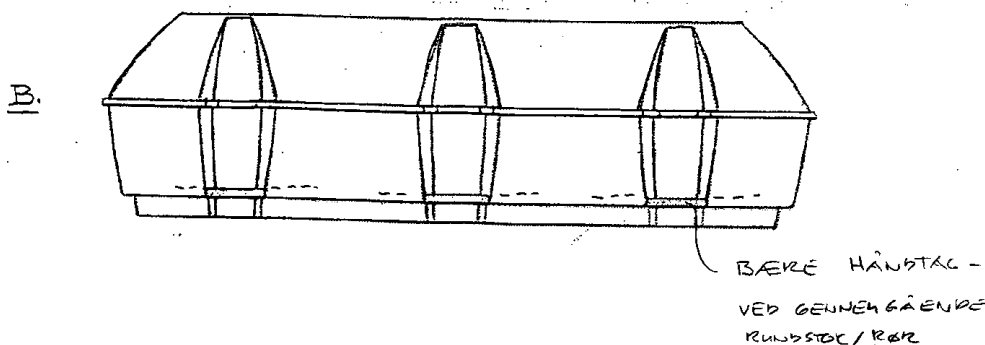
(54) **Benævnelse:**  
Kiste i miljøvenligt materiale

(56) **Relevante publikationer:**  
EPA2 DEU1

(57) **Sammendrag:**

Kiste i miljøvenligt materiale med en speciel udformning og tilbehør på de steder, hvor man skal løfte kisten, idet selve kisten i sektioner har lodrette indadgående udsparinger der både dækker kistekassen som låget, og hvor der i bunden af kistekassen i hver sin side er lagt en tværgående løftestok eller rør, og hvor dette rør eller stok er gennemgående til hver og over hver udsparring

Fig. 2



(19) DANMARK

(10)

DK 2010 00078 U4



## (12) BRUGSMODELSKRIFT

Patent- og  
Varemærkestyrelsen

Reg. brugsmodel med prøvning

- (51) **Int.Cl.:** *A 61 G 17/08 (2009.01)*
- (21) **Ansøgningsnr.:** BA 2010 00078
- (22) **Indleveringsdag:** 2010-04-29
- (24) **Løbedag:** 2010-04-29
- (41) **Alm. tilg. dato:** 2011-07-29
- (45) **Registreringsdato:** 2011-08-26
- (45) **Publiceringsdato:** 2011-08-26
- (73) **Brugsmodelindehaver:**  
Beco Consult ApS, Østerbrogade 204, 1.tv., 2100 København Ø, Danmark
- (72) **Frembringer:**  
Bendt Skov, Østerbrogade 204, 1.tv., 2100 København Ø, Danmark  
Jakob Brahe-Pedersen, Ryvangs Alle 92, 2900 Hellerup, Danmark  
Nils Thobo-Carlson, Cæciliavej 74, 2500 Valby, Danmark
- (74) **Fuldmægtig:**  
Chas. Hude A/S, H.C. Andersens Boulevard 33, 1780 København V, Danmark

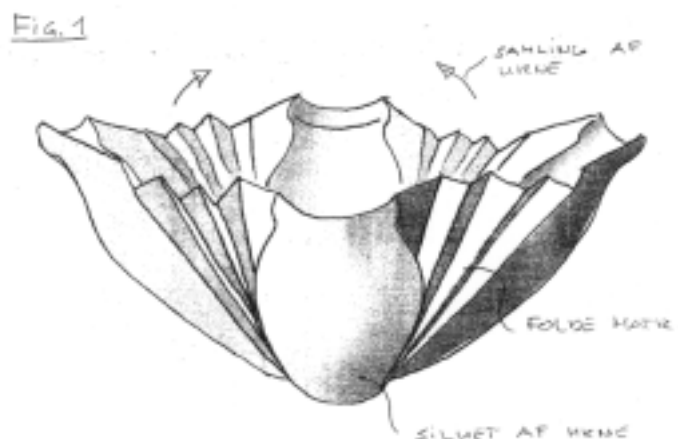
- (54) **Benævnelse:**  
Urne i miljøvenligt materiale

- (56) **Relevante publikationer:**  
DK176016

- (57) **Sammendrag:**

Urne udført i miljøvenligt materiale som eksempelvis papirmasse benævnt pulp, og hvor selve urnen udføres af en enhed som i første etape består af en åben, men foldebar enhed, der sektionvis har selve formen af en urne i lodrette "skræller".

Mellem de lodrette skræller er et sammenhængende foldebar materiale. Hvor dette materiale i samlet tilstand tillader, at hver lodrette urne-skræl mødes sammen i lige lodrette sammenhængende fuger, nemlig således, at urnen samlet fremkommer i en perfekt krukkeform.



(19) DANMARK

(10)

DK 2010 00079 U3



(12) BRUGSMODELSKRIFT

Patent- og  
Varemærkestyrelsen

(51) **Int.Cl.:** *F 24 F 13/06 (2006.01)* *F 24 F 13/065 (2006.01)*  
 (21) **Ansøgningsnr.:** BA 2010 00079  
 (22) **Indleveringsdag:** 2010-05-03  
 (24) **Løbedag:** 2010-05-03  
 (41) **Alm. tilg. dato:** 2011-08-03  
 (45) **Registreringsdato:** 2011-08-26  
 (45) **Publiceringsdato:** 2011-08-26

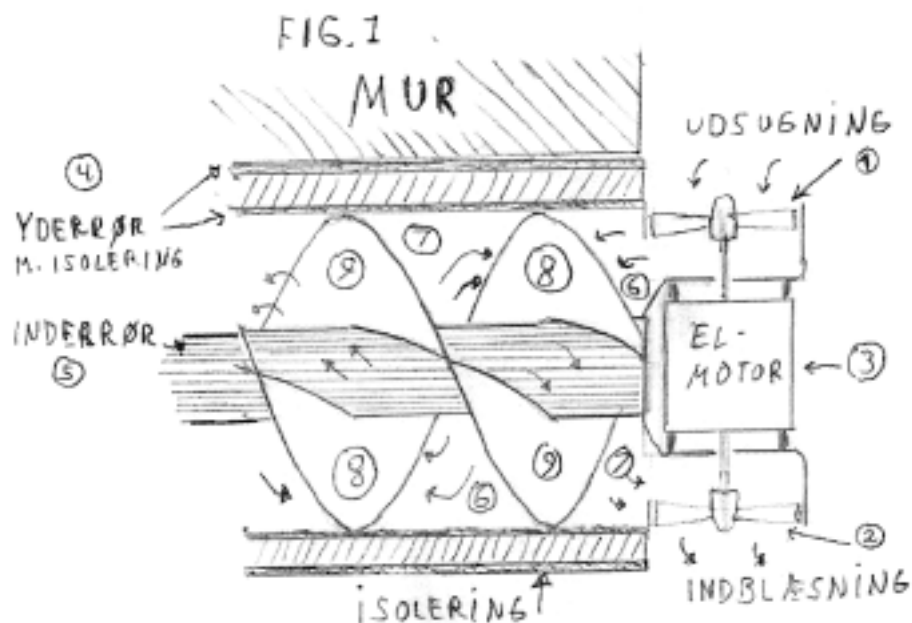
(73) **Brugsmodelindehaver:**  
 Hobro Kiropraktisk Klinik v/Ulrik Houe, Jernbanegade 1 H, 9500 Hobro, Danmark

(72) **Frembringer:**  
 Ulrik Houe, Homarksvej 7, 9500 Hobro, Danmark  
 Mads Houe, Thagårdvej 14, 7600 Struer, Danmark

(54) **Benævnelse:**  
 Luftvarmeveksler

(57) **Sammendrag:**

Sammendrag: Frembringelsen er en modstrøms-luftvarmeveksler, der adskiller sig fra de kendte produkter ved at have en skruegangsfremmet vekslerenhed. Denne enhed muliggør at hele aggregatet kan udformes meget kompakt. Det kompakte ydre muliggør montering i næsten enhver mur. Ydermere kan det fremstilles væsentligt billigere end de hidtil kendte varmevekslere.



(19) DANMARK

(10)

DK 2010 00080 U3



(12) BRUGSMODELSKRIFT

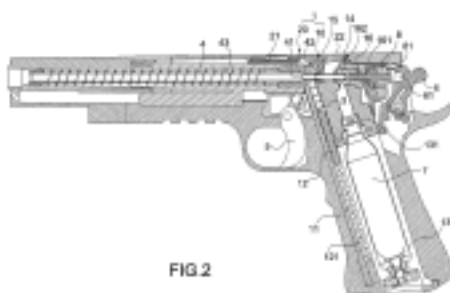
Patent- og  
Varemærkestyrelsen

- (51) **Int.Cl.:** *F 41 B 11/02 (2006.01)*
- (21) **Ansøgningsnr.:** BA 2010 00080
- (22) **Indleveringsdag:** 2010-05-03
- (24) **Løbedag:** 2010-05-03
- (41) **Alm. tilg. dato:** 2011-08-03
- (45) **Registreringsdato:** 2011-08-26
- (45) **Publiceringsdato:** 2011-08-26
- (73) **Brugsmodeleindehaver:**  
Wingun Technology Co. Ltd, No.12-10, Lane 431, Sec. 2, Zhongshan Rd., Taishan Shiang, Sec 2/ Taipei Hsien, Taiwan
- (72) **Frembringer:**  
Ho-Sheng Wei, No.12-10, Lane 431, Sec. 2, Zhongshan Rd., Taishan Shiang Sec 2/ Taipei Hsien, Taiwan
- (74) **Fuldmægtig:**  
Zacco Denmark A/S, Hans Bekkevolds Allé 7, 2900 Hellerup, Danmark

- (54) **Benævnelse:**  
Projektiladerenhed til luftskydevåben

- (57) **Sammendrag:**

En projektiladerenhed (1) til et luftskydevåben er udformet til at lade projektiler (3) ind i et løb (4) og indbefatter et magasinmodul (10) og et glidermodul (20). Magasinmodulet (10) indbefatter et projektilkammer (11), et skinnerør (14), der befinder sig over projektilkammeret (11), som skal bringes på linje med løbet (4), og en projektiladerblok (15), der omgiver skinnerøret (14). Glidermodulet (20) glider i forhold til løbet (4) og indbefatter: en fjeder (21) til at skubbe til projektiladerblokken (15), så den forlader løbet (4), og et elastisk emne (22) til at skubbe til projektiladerblokken (15), så den nærmer sig løbet (4). Det elastiske emne (22) skubber til projektiladerblokken (15), så den glider i retning mod løbet (4), når glidermodulet (20) glider forlæns, hvorved et projektil (3) skubbes ind i løbet (4), medens projektilkammeret (11) lukkes.



(19) DANMARK

(10)

DK 2010 00083 U4



## (12) BRUGSMODELSKRIFT

Patent- og  
Varemærkestyrelsen

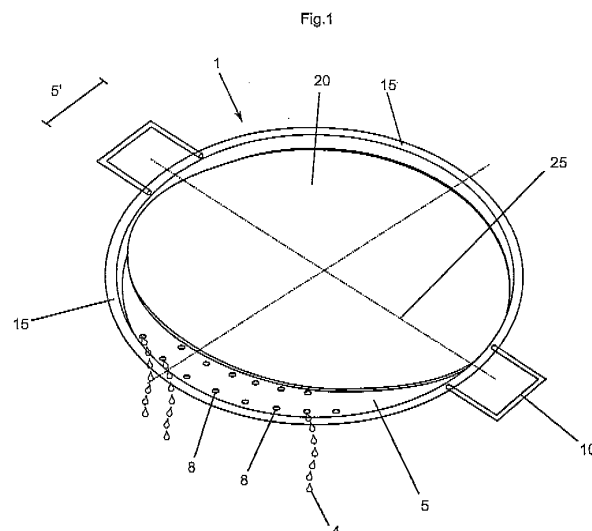
Reg. brugsmodel med prøvning

- (51) **Int.Cl.<sup>8</sup>:** *A 47 J 36/08 (2006.01)* *A 47 J 36/06 (2006.01)*  
 (21) **Ansøgningsnr.:** BA 2010 00083  
 (22) **Indleveringsdag:** 2010-05-05  
 (24) **Løbedag.:** 2010-05-05  
 (41) **Alm. tilg. dato:** 2011-08-05  
 (45) **Registreringsdato:** 2011-08-26  
 (45) **Publiceringsdato:** 2011-08-26
- (73) **Brugsmodelindehaver:**  
EVA SOLO A/S, Måløv Teknikerby 18, 2760 Måløv, Danmark
- (72) **Frembringer:**  
Claus Jensen, Gæslingevej 29, 3080 Tikøb, Danmark  
Henrik Holbæk, Gæslingevej 29, 3080 Tikøb, Danmark
- (74) **Fuldmægtig:**  
Zacco Denmark A/S, Hans Bekkevolds Allé 7, 2900 Hellerup, Danmark

- (54) **Benævnelse:**  
Husholdningslåg

(57) **Sammendrag:**

Husholdningslåg (1) med et centralt parti (5), der har et antal gennemgående passager (8), der strækker sig fra dets underside (2) til dets overside (3), en rand (15), der er indrettet til at kunne ligge an mod kanten af en gryde eller en lignende beholder ved madlavning, så det centrale parti (5) overdækker beholderens indre, samt et ventillegeme (20), der er fastgjort så det løftes til en åbnestilling bort fra oversiden (3), når en væske i beholderen hældes ud gennem i det mindste nogle af passagerne (8). Ventillegemet er en flap (20) af et elastisk materiale, der overdækker passagerne (8) i ventillegemets lukkestilling.



(19) DANMARK

(10)

DK 2010 00085 U3

(12) **BRUGSMODELSKRIFT**Patent- og  
Varemærkestyrelsen

- 
- (51) **Int.Cl.<sup>8</sup>:** *A 61 K 31/716 (2006.01)* *A 61 K 38/18 (2006.01)*  
*A 61 P 17/02 (2006.01)*
- (21) **Ansøgningsnr.:** BA 2010 00085
- (22) **Indleveringsdag:** 2010-05-05
- (24) **Løbedag.:** 2010-05-05
- (41) **Alm. tilg. dato:** 2011-08-05
- (45) **Registreringsdato:** 2011-08-26
- (45) **Publiceringsdato:** 2011-08-26
- (73) **Brugsmodelindehaver:**  
ChemVet dk A/S, A.C. Illums Vej 6, 8600 Silkeborg, Danmark
- (72) **Frembringer:**  
Bent P. Andersen, Vilholtvej 10, 8660 Skanderborg, Danmark
- 

- (54) **Benævnelse:**  
Et produkt, som accelerer opheling af sår hos dyr. Virkningen sker ved at kombinere immunomodulerende beta-glucaner og epidermal DNA- syntese aktiverende signalstof i form af EGF(epidermal growth factor). Frembringelsen er i flere former (spray og creme)
- (57) **Sammendrag:**  
  
Et produkt, som accelerer opheling af sår hos dyr. Virkningen sker ved at kombinere immunomodulerende beta-glucaner og epidermal DNA- syntese aktiverende signalstof i form af EGF(epidermal growth factor). Derved opnås en hurtigere opheling, som ikke kompromitteres af infektion i såret.  
Frembringelsen er i flere former (spray og creme).



(19) DANMARK

(10)

DK 2010 00087 U3



(12) BRUGSMODELSKRIFT

Patent- og  
Varemærkestyrelsen

- (51) **Int.Cl.<sup>8</sup>:** *B 30 B 1/04 (2006.01)* *B 30 B 1/02 (2006.01)*  
*B 65 F 1/12 (2006.01)*
- (21) **Ansøgningsnr.:** BA 2010 00087
- (22) **Indleveringsdag:** 2010-05-11
- (24) **Løbedag.:** 2010-05-11
- (41) **Alm. tilg. dato:** 2011-08-11
- (45) **Registreringsdato:** 2011-08-26
- (45) **Publiceringsdato:** 2011-08-26
- (73) **Brugsmodeleindehaver:**  
Peter Lykke Holm, Heibergsvej 27, 5300 Kerteminde, Danmark
- (72) **Frembringer:**  
Peter Lykke Holm, Heibergsvej 27, 5300 Kerteminde, Danmark

- (54) **Benævnelse:**  
Affaldsbeholder

- (57) **Sammendrag:**

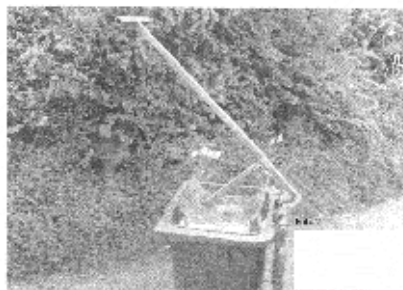
Frembringelsen vedrører affaldsbeholdere, hvor det er sædvanligt, at affaldet falder til bunds på grund af tyngdekraften, indtil beholderen er fuld

Når affaldsbeholderen er fuld monteres vægtstang med plade, hvorefter affaldet presses sammen manuelt.

Gentagne anvendelser af frembringelsen komprimerer affaldet således, at affaldsbeholderens kapacitet forøges væsentligt.

Frembringelsen er baseret på vægtstangsprincippet, som vist på figur 1.

Frembringelsen kan udføres i alle materialer.



(19) DANMARK

(10)

DK 2010 00091 U3



(12) BRUGSMODELSKRIFT

Patent- og  
Varemærkestyrelsen

- (51) **Int.Cl.:** *B 26 F 3/12 (2006.01)*  
(21) **Ansøgningsnr.:** BA 2010 00091  
(22) **Indleveringsdag:** 2010-05-14  
(24) **Løbedag:** 2010-05-14  
(41) **Alm. tilg. dato:** 2011-08-14  
(45) **Registreringsdato:** 2011-08-26  
(45) **Publiceringsdato:** 2011-08-26
- (73) **Brugsmodelindehaver:**  
Lars Wulff Petersen, Kildebjerg Skovvej 31, 8680 Ry, Danmark
- (72) **Frembringer:**  
Lars Wulff Petersen, Kildebjerg Skovvej 31, 8680 Ry, Danmark

- (54) **Benævnelse:**  
Kompakt lineær føringssystem til glødetrådsskæring

- (57) **Sammendrag:**  
**Benævnelse:**  
Kompakt lineær føringssystem til glødetrådsskæring.

**Frembringelsen anvendelsesområde:**

Denne frembringelse angår et kompakt lineær føringssystem til glødetrådsskæring.

**Kendt teknik:**

Der findes allerede skæresystemer til glødetrådsskæring, disse er i form af skæreborde eller skærestande.

**Problemet der skal løses:**

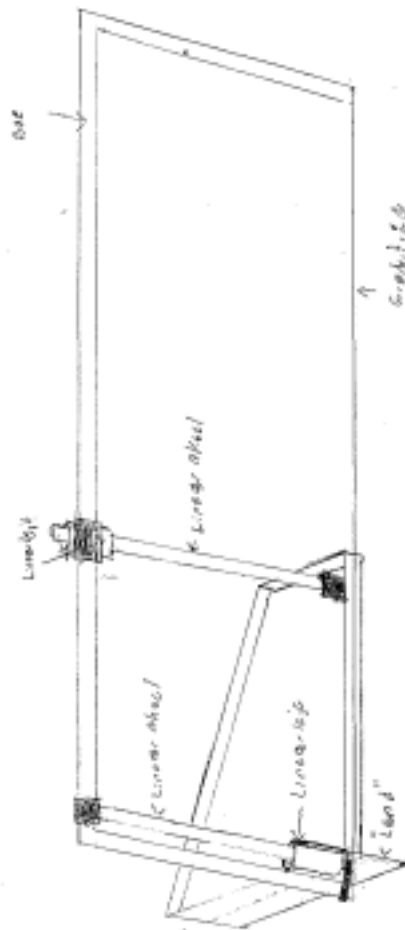
Med frembringelsen af kompakt lineær føringssystem for glødetrådsskæring, er man fri for stationære skæreborde eller skærestande for at opnå hurtige og præcise skæringer. Endvidere er det muligt at flytte arbejdsstedet hurtigt og værktøjet fylder mindre ved transport.

**Den nye teknik:**

Kompakt Lineær føringssystem for glødetråd består af et lineær føringssystem med et "land", føringssystemet placeres på det emne som ønskes skæres. Føringssystemet har et "land" som pressen mod kanten af emnet og gir referencen for vinklen af skæringen.

**Den tekniske virkning.**

Ved at det er det Kompakt lineær føringssystem for glødetråd som flyttes og ikke emnet, opnår man en tidsbesparelse idet arbejdsstedet hurtigt kan flyttes. Endvidere fylder det mindre når det skal transporteres.



(19) DANMARK

(10)

DK 2010 00211 U3



## (12) BRUGSMODELSKRIFT

Patent- og  
Varemærkestyrelsen

(51)	<b>Int.Cl.®:</b>	<b>B 32 B 37/10 (2006.01)</b>	<b>B 29 C 63/02 (2006.01)</b>
(21)	<b>Ansøgningsnr.:</b>	BA 2010 00211	
(22)	<b>Indleveringsdag:</b>	2010-11-13	
(24)	<b>Løbedag.:</b>	2010-11-13	
(41)	<b>Alm. tilg. dato:</b>	2011-08-26	
(45)	<b>Registreringsdato:</b>	2011-08-26	
(45)	<b>Publiceringsdato:</b>	2011-08-26	

(30) **Prioritetsoplysninger:**  
2010-08-26 DE 20 2010 011 880.8

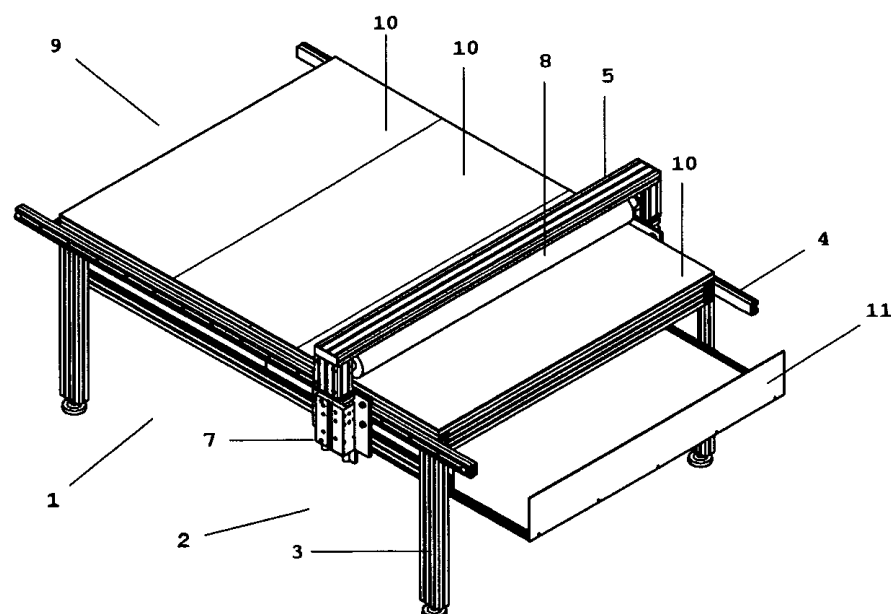
(73) **Brugsmodelindehaver:**  
Herbert William Walter, Søbakkevej 20, 2840 Holte, Danmark

(72) **Frembringer:**  
Herbert William Walter, Søbakkevej 20, 2840 Holte, Danmark

(54) **Benævnelse:**  
Laminator til laminering og applikering af skilte / billeder og/eller overførelse af printede/trykte elementer til f.eks. skumplader eller metalplader i modulopbygning

(57) **Sammendrag:**

Opfindelsen berører et lamineringssystem som er sammensat af modulære segmenter. Derved er det blevet enkelt at tilføje eller udskifte enkelte modulede af det fremkommende lamineringsbord. Opfindelsen løser derved også transport- og installationsproblemerne specielt ved meget store lamineringsindretninger, da det ikke er nødvendigt at transportere en kompakt enhed men kun de opfundne enkelte modulære elementer.



Figur 2

(19) DANMARK

(10)

DK 2010 00212 U3



## (12) BRUGSMODELSKRIFT

Patent- og  
Varemærkestyrelsen

(51) **Int.Cl.<sup>8</sup>:** *B 32 B 37/10 (2006.01)* *B 29 C 63/02 (2006.01)*  
 (21) **Ansøgningsnr.:** BA 2010 00212  
 (22) **Indleveringsdag:** 2010-11-13  
 (24) **Løbedag:** 2010-11-13  
 (41) **Alm. tilg. dato:** 2011-08-26  
 (45) **Registreringsdato:** 2011-08-26  
 (45) **Publiceringsdato:** 2011-08-26

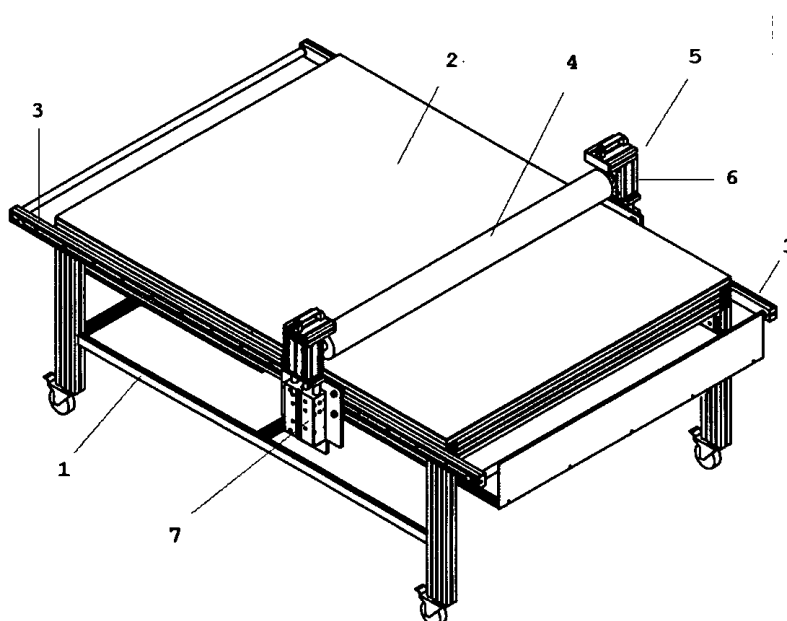
(30) **Prioritetsoplysninger:**  
2010-08-26 DE 20 2010 011 881.6

(73) **Brugsmodelindehaver:**  
Herbert William Walter, Søbakkevej 20, 2840 Holte, Danmark

(72) **Frembringer:**  
Herbert William Walter, Søbakkevej 20, 2840 Holte, Danmark

(54) **Benævnelse:**  
Laminator til laminering og applikering af skilte / billeder og/eller overførelse af printede/trykte elementer til f.eks. skumplader eller metalplader uden tværgående overligger

(57) **Sammendrag:**  
Opfindelsen berører en lamineringsanordning med en rammestruktur (1) bærende et fladeelement (2) hvorpå der er anbragt 2 på langsiden parallelt løbende skinneelementer (3) som tjener til bevægelse af en over bordfladen (2) tværliggende drejbar valse (4). På grund af lejestabiliserende holdere (5) og en forkantningssikker køreanordning (7) bygger opfindelsen kun på den kørbare valse (4) uden en stabiliserende tværliggende overligger over valsen, hvilket gør laminering væsentlig enklere og nemmere, specielt ved store elementer.



Figur 2

(19) DANMARK

(10)

DK 2011 00002 U3



(12) BRUGSMODELSKRIFT

Patent- og  
Varemærkestyrelsen

- 
- (51) **Int.Cl.:** *C 14 B 1/58 (2006.01)* *C 14 B 15/06 (2006.01)*  
(21) **Ansøgningsnr.:** BA 2011 00002  
(22) **Indleveringsdag:** 2011-01-03  
(24) **Løbedag:** 2004-09-16  
(41) **Alm. tilg. dato:** 2011-01-03  
(45) **Registreringsdato:** 2011-08-26  
(45) **Publiceringsdato:** 2011-08-26
- (30) **Prioritetsoplysninger:**  
2003-09-16 DK PA 2003 01339
- (67) **Reg. er en forgrening fra europæisk pat. ans. nr.:**  
04762839.1
- (73) **Brugsmodeleindehaver:**  
Dansk Mink Papir A/S, Hedegaardvej 13, Borbjerg, 7500 Holstebro, Danmark
- (72) **Frembringer:**  
Jens Hedegaard, Hedegaardvej 13, Borbjerg, 7500 Holstebro, Danmark
- (74) **Fuldmægtig:**  
Larsen & Birkeholm A/S Skandinavisk Patentbureau, Banegårdspladsen 1, 1570 København V, Danmark
- 

- (54) **Benævnelse:**  
Tørreaggregat til brug ved tørring af minkskind

- (57) **Sammendrag:**

Ved at udforme et tørreaggregat (1) ifølge frembringelsen, til tørring af skind (9) trukket på en tane (8) således, at når en tane (2,8) nedsættes i et hul (5) udformet på overpladen (4) af en luftkasse (3) og der derefter sættes luft under tryk til luftkassens (3) indre, vil denne luft kunne ledes fra luftkassen (3) op gennem åbningen i tanens (8) indre og ud gennem siden mod skindets (9) indvendige side.

På denne måde opnås en effektiv tørring ved hjælp af tørreaggregatet, og da der kan placeres relativt mange taner (2,8) på hvert aggregat (1) vil et stort antal skind (9) kunne tørres på én gang.

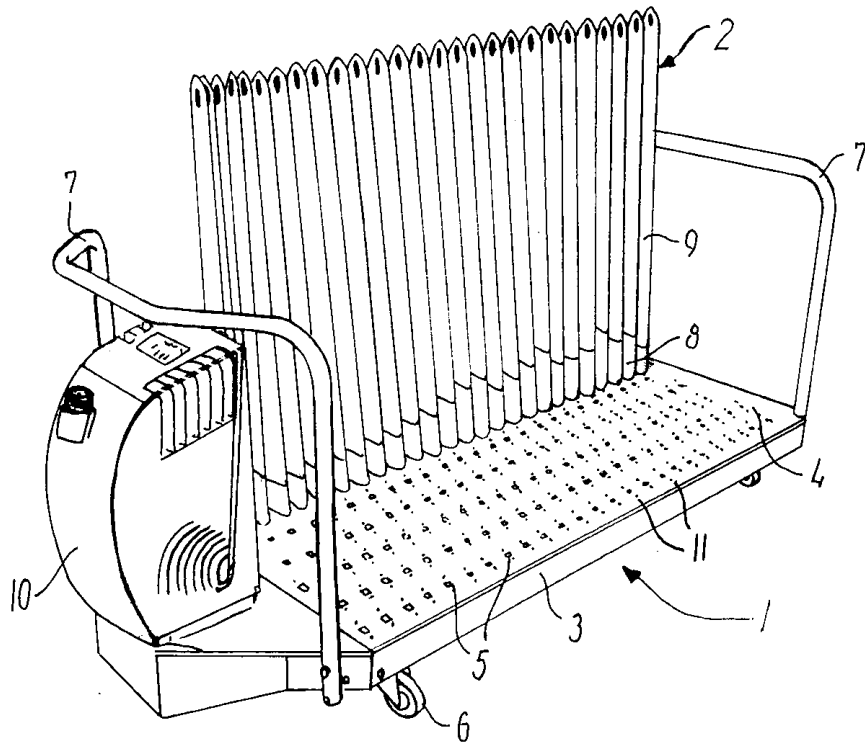


FIG. 1

## Fornyelse af brugsmodeller

Fornyelse af registreringer foretaget i medfør af lov nr. 130 af 26. februar 1992.

<b>(10) Publ.nr.</b>	<b>Gyldig til</b>	<b>(10) Publ.nr.</b>	<b>Gyldig til</b>
DK 2005 00165	2015-07-15		
DK 2008 00137	2014-07-01		
DK 2008 00139	2014-07-01		
DK 2008 00146	2014-07-12		
DK 2008 00150	2014-07-15		



## Ophørte brugsmodelregistreringer

(10) Publ.nr.	Ophørsdato	(10) Publ.nr.	Ophørsdato
---------------	------------	---------------	------------

---

DK 2005 00001  
DK 2008 00002  
DK 2005 00008  
DK 2008 00003  
DK 2008 00007  
DK 2005 00012  
DK 2005 00014  
DK 2005 00016  
DK 2008 00010  
DK 2005 00024  
DK 2005 00026  
DK 2007 00095  
DK 2008 00016  
DK 2008 00017  
DK 2005 00002  
DK 2004 00317

## Udløbne brugsmodelregistreringer

<b>(10) Publ.nr.</b>	<b>Udløbsdato</b>	<b>(10) Publ.nr.</b>	<b>Udløbsdato</b>
DK 2001 00191	2011-07-18		
DK 2001 00194	2011-07-25		
DK 2001 00192	2011-07-18		
DK 2002 00156	2011-07-25		
DK 2001 00336	2011-08-02		
DK 2001 00202	2011-08-09		
DK 2001 00205	2011-08-13		
DK 2001 00203	2011-08-10		
DK 2001 00200	2011-08-09		
DK 2003 00344	2011-08-15		
DK 2003 00345	2011-08-15		
DK 2003 00346	2011-08-15		
DK 2003 00347	2011-08-15		

## Navneregister

Indehaver/Frembringer	I/F	Klasse	Publ. type	Publ. nr.
ANDERSEN, BENT P.	F	A 61 K 31/716	U3	DK 2010 00085
BECO CONSULT APS	I	A 61 G 17/00	U4	DK 2010 00076
BECO CONSULT APS	I	A 61 G 17/08	U4	DK 2010 00078
BECO CONSULT APS	I	B 65 D 43/02	W	DK 2010 00077
BRAHE-PEDERSEN, JAKOB	F	A 61 G 17/00	U4	DK 2010 00076
BRAHE-PEDERSEN, JAKOB	F	A 61 G 17/08	U4	DK 2010 00078
BRAHE-PEDERSEN, JAKOB	F	B 65 D 43/02	W	DK 2010 00077
BRECKLING, SARVO MADS	F	A 45 D 44/08	U3	DK 2010 00075
BRECKLING TRADE APS	I	A 45 D 44/08	U3	DK 2010 00075
CHEMVET DK A/S	I	A 61 K 31/716	U3	DK 2010 00085
DANSK MINK PAPIR A/S	I	C 14 B 1/58	U3	DK 2011 00002
DSV A/S	I	B 65 D 90/00	U4	DK 2010 00021
EVA SOLO A/S	I	A 47 J 36/08	U4	DK 2010 00083
FOSSING, BIRGITTE	F	B 62 J 1/18	U3	DK 2010 00073
FOSSING, BIRGITTE	I	B 62 J 1/18	U3	DK 2010 00073
HEDEGAARD, JENS	F	C 14 B 1/58	U3	DK 2011 00002
HOBRO KIROPRAKTISK KLINIK	I	F 24 F 13/06	U3	DK 2010 00079
HOLBÆK, HENRIK	F	A 47 J 36/08	U4	DK 2010 00083
HOLM, PETER LYKKE	F	B 30 B 1/04	U3	DK 2010 00087
HOLM, PETER LYKKE	I	B 30 B 1/04	U3	DK 2010 00087
HOUE, MADS	F	F 24 F 13/06	U3	DK 2010 00079
HOUE, ULRIK	F	F 24 F 13/06	U3	DK 2010 00079
JENSEN, CLAUS	F	A 47 J 36/08	U4	DK 2010 00083
LUND, SØREN	F	B 65 D 90/00	U4	DK 2010 00021
LYCK, NIELS CHR.	F	F 24 D 12/00	U3	DK 2010 00074
PETERSEN, LARS WULFF	F	B 26 F 3/12	U3	DK 2010 00091
PETERSEN, LARS WULFF	I	B 26 F 3/12	U3	DK 2010 00091
SCHMIDT, SØREN	F	B 65 D 90/00	U4	DK 2010 00021
SEPEHRI, MITRA	F	B 62 J 1/18	U3	DK 2010 00073
SEPEHRI, MITRA	I	B 62 J 1/18	U3	DK 2010 00073
SKOV, BENDT	F	A 61 G 17/00	U4	DK 2010 00076
SKOV, BENDT	F	A 61 G 17/08	U4	DK 2010 00078

## Navneregister

Indehaver/Frembringer	I/F	Klasse	Publ.type	Publ.nr.
SKOV, BENDT	F	B 65 D 43/02	W	DK 2010 00077
THOBO-CARLSEN, NILS	F	A 61 G 17/00	U4	DK 2010 00076
THOBO-CARLSEN, NILS	F	A 61 G 17/08	U4	DK 2010 00078
THOBO-CARLSEN, NILS	F	B 65 D 43/02	W	DK 2010 00077
VARMT VAND FRA SOLEN APS	I	F 24 D 12/00	U3	DK 2010 00074
WALTER, HERBERT WILLIAM	F	B 32 B 37/10	U3	DK 2010 00211
WALTER, HERBERT WILLIAM	F	B 32 B 37/10	U3	DK 2010 00212
WALTER, HERBERT WILLIAM	I	B 32 B 37/10	U3	DK 2010 00211
WALTER, HERBERT WILLIAM	I	B 32 B 37/10	U3	DK 2010 00212
WEI, HO-SHENG	F	F 41 B 11/02	U3	DK 2010 00080
WINGUN TECHNOLOGY CO. LTD	I	F 41 B 11/02	U3	DK 2010 00080