



PATENT- OG VAREMÆRKESTYRELSEN

# Dansk Brugsmodel- tidende

## Anvendte publikationskoder

W	sammendrag af almindeligt tilgængelig brugsmødelansøgning
U1	almindeligt tilgængelig brugsmødelansøgning uden prøvning
U3	registreret brugsmødel uden prøvning
U4	registreret brugsmødel med prøvning
Y3	registreret brugsmødel uden prøvning - efter U1
Y4	registreret brugsmødel med prøvning - efter U1 eller U3
Y5	ændret registreret brugsmødel uden prøvning - efter U3
Y6	ændret registreret brugsmødel med prøvning - efter U3 eller U4
Z5	ændret registreret brugsmødel uden prøvning - efter U1 eller Y3
Z6	ændret registreret brugsmødel med prøvning - efter U1 eller Y3 eller U1 og Y4

## INDHOLD

Klasseregister .....	255
Brugsmødelregistreringer i publiceringsnummerorden(bilag) .....	256
Registrerede brugsmødeller,hvori der er anmodet om prøvning eller udslettelse, i publiceringsnummerorden .....	264
Fornyelse af registrerede brugsmødeller, i publiceringsnummerorden .....	265
Registrerede brugsmødeller, der er ophørte, i publiceringsnummerorden .....	266
Navneregister .....	267

Dansk Brugsmødel Tidende kan rekvireres som papirkopi for kr. 150 stk. på tlf. 43 50 85 35

Ansvarlig for redaktion: Keld Nymann Jensen  
Udgives af Patent- og Varemærkestyrelsen, Helgeshøj Allé 81, 2630 Tåstrup, tlf. 43 50 80 00

ISSN 1602-6691

## Klasseregister

Liste over almindeligt tilgængelige brugsmodelansøgninger og brugsmodelregistreringer ordnet efter klasser

Forsiderne til ansøgningerne og brugsmodelskrifterne indeholdende bibliografiske oplysninger, sammendrag og tegning m.m. kan ses i de efterfølgende bilag, hvor de står i publiceringsnummerorden.

(51) Klasse	Publ.type	(10) Publ.nr.	(51) Primær klasse
A 01 D 1/06 (2006.01)	U3	DK 2010 00065	A 01 D 44/00 (2006.01)
A 01 D 44/00 (2006.01)	U3	DK 2010 00065	A 01 D 44/00 (2006.01)
A 41 B 13/06 (2006.01)	U3	DK 2010 00070	B 60 N 2/28 (2006.01)
A 47 B 46/00 (2006.01)	U3	DK 2010 00067	A 47 B 46/00 (2006.01)
A 47 B 57/00 (2006.01)	U3	DK 2010 00067	A 47 B 46/00 (2006.01)
A 47 D 11/00 (2006.01)	U3	DK 2010 00070	B 60 N 2/28 (2006.01)
A 47 D 15/00 (2006.01)	U3	DK 2010 00070	B 60 N 2/28 (2006.01)
A 63 F 5/04 (2006.01)	U3	DK 2010 00068	A 63 F 9/04 (2006.01)
A 63 F 9/04 (2006.01)	U3	DK 2010 00068	A 63 F 9/04 (2006.01)
A 63 F 9/16 (2006.01)	U3	DK 2010 00068	A 63 F 9/04 (2006.01)
B 60 N 2/28 (2006.01)	U3	DK 2010 00070	B 60 N 2/28 (2006.01)
B 60 N 2/58 (2006.01)	U3	DK 2010 00070	B 60 N 2/28 (2006.01)
B 65 D 5/20 (2006.01)	U3	DK 2011 00079	B 65 D 5/20 (2006.01)
C 02 F 11/00 (2006.01)	U4	DK 2010 00038	C 02 F 11/00 (2006.01)
E 05 B 15/02 (2006.01)	U3	DK 2010 00066	E 05 B 65/08 (2006.01)
E 05 B 65/08 (2006.01)	U3	DK 2010 00066	E 05 B 65/08 (2006.01)
G 06 Q 50/00 (2006.01)	U4	DK 2010 00038	C 02 F 11/00 (2006.01)

BRUGSMODELREGISTRERINGER

I

PUBLICERINGSNUMMERORDEN

(19) DANMARK

(10)

DK 2010 00038 U4



## (12) BRUGSMODELSKRIFT

Patent- og  
Varemærkestyrelsen

Reg. brugsmode med prøvning

(51) **Int.Cl.<sup>8</sup>:** *C 02 F 11/00 (2006.01)* *G 06 Q 50/00 (2006.01)*  
 (21) **Ansøgningsnr.:** BA 2010 00038  
 (22) **Indleveringsdag:** 2010-02-23  
 (24) **Løbedag.:** 2010-02-23  
 (41) **Alm. tilg. dato:** 2011-05-23  
 (45) **Registreringsdato:** 2011-08-12  
 (45) **Publiceringsdato:** 2011-08-12

(73) **Brugsmodeindehaver:**  
AQUAGAIN - FOLDING SMED A/S, Vælding Bjergevej 4, 6650 Brørup, Danmark

(72) **Frembringer:**  
Aslak Skjøth, Vælding Bjergevej 4, 6650 Brørup, Danmark

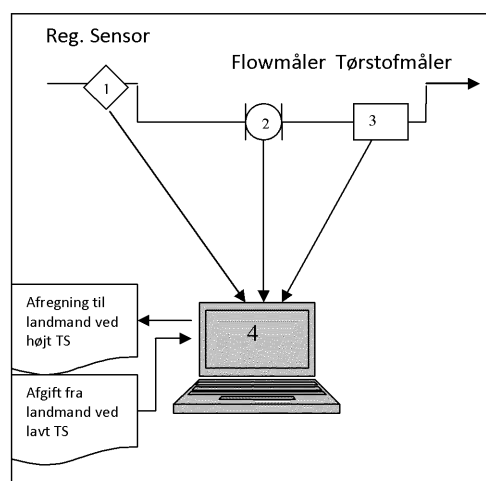
(74) **Fuldmægtig:**  
InnovationsHus Syd, Sdr. Tingvej 10, , 6630 Rødding, Danmark

(54) **Benævnelse:**  
Registreringssystem for måling af tørstof i gylle

(57) **Sammendrag:**

Afregningssystemet til gylletørstof er en samlet enhed bestående af både flowmåling, tørstofmåling og sensor til registrering af leverandør. Det nye ved frembringelsen er kombinationen af data samt opbygningen af den konstruktion, hvori de forskellige data placeres i forhold til hinanden for at kunne foretage en korrekt datahåndtering og efterfølgende afregning mellem landmand og biogasanlæg.

Systemet består af en sensor, der ved indlevering af gylle identificerer og registrerer den enkelte leverandør, en flowmåler, der måler volumen samt en tørstofmåler, som måler andelen af tørstof i gyllen og samlet dermed et direkte gylletørstofafregningssystem, der som samlet enhed er omfattet af brugsmodekravet.



(19) DANMARK

(10)

DK 2010 00065 U3



(12) BRUGSMODELSKRIFT

Patent- og  
Varemærkestyrelsen

(51) **Int.Cl.:** *A 01 D 44/00 (2006.01)* *A 01 D 1/06 (2006.01)*  
 (21) **Ansøgningsnr.:** BA 2010 00065  
 (22) **Indleveringsdag:** 2010-04-13  
 (24) **Løbedag:** 2010-04-13  
 (41) **Alm. tilg. dato:** 2011-07-13  
 (45) **Registreringsdato:** 2011-08-12  
 (45) **Publiceringsdato:** 2011-08-12

(73) **Brugsmodeleindehaver:**  
 Nørlund Produktion v/Bjarne Jensen, Karupvej 5, 7540 Haderup, Danmark

(72) **Frembringer:**  
 Bjarne Jensen, Karupvej 5, 7540 Haderup, Danmark

(54) **Benævnelse:**  
 Redskab til afskæring af undervandsvegetation

(57) **Sammendrag:**

Frembringelsen angår et knivblad, som løftet på en ponton via et skaft af en betjenerperson, kan styres til en forudbestemt position i sø eller vandløb.

Ved positionen nedfældes knivbladet gennem et hængselled, så knivbladet, nu hængende i pontonen, synker til en forudindstillet skæredybde.

Afskæring af vegetation i knivbladets bredde sker ved at betjenerpersonen trækker skaftet, og dermed knivbladet, tilbage mod sig selv.

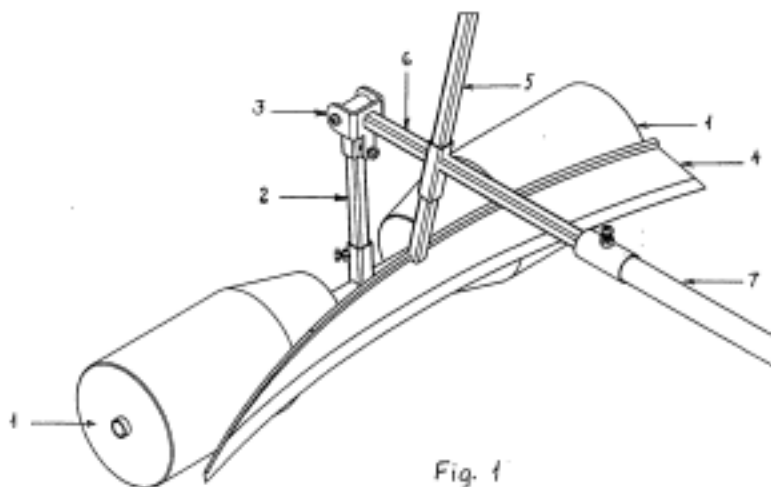


Fig. 1

(19) DANMARK

(10)

DK 2010 00066 U3



## (12) BRUGSMODELSKRIFT

Patent- og  
Varemærkestyrelsen

(51) **Int.Cl.:** *E 05 B 65/08 (2006.01)* *E 05 B 15/02 (2006.01)*  
 (21) **Ansøgningsnr.:** BA 2010 00066  
 (22) **Indleveringsdag:** 2010-04-13  
 (24) **Løbedag:** 2010-04-13  
 (41) **Alm. tilg. dato:** 2011-07-13  
 (45) **Registreringsdato:** 2011-08-12  
 (45) **Publiceringsdato:** 2011-08-12

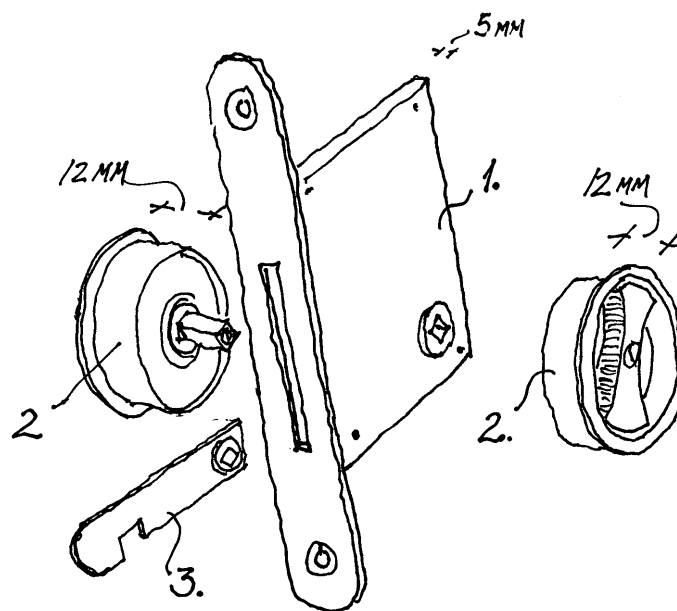
(73) **Brugsmodeleindehaver:**  
Rasmus Ellegaard, Smakkegårdsvej 161. 2. tv, 2820 Gentofte, Danmark

(72) **Frembringer:**  
Rasmus Ellegaard, Smakkegårdsvej 161. 2. tv, 2820 Gentofte, Danmark

(54) **Benævnelse:**  
Skydedørslås til toilet

(57) **Sammendrag:**

Denne frembringelse angår en skydedørslås til toilet. Det nye ved låsen er at skydedøren kan lukkes helt op og ikke som i dag hvor den ikke kan lukke de sidste 10cm i pga. besætningen. dette muliggøres ved at låsekassen er meget tynd og at besætningen er undersænket i døren og således kan indbygges i dørplader ned til 35 mm i tykkelsen og stadig være i plan med dørbladet. Ofte bliver skydedøre brugt hvor pladsen er trang og derfor er det upraktisk at den ikke kan åbnes helt op når kendt teknik er monteret. Det problem er løst her.



FIGUR: 8 3-D.

(19) DANMARK

(10)

DK 2010 00067 U3



## (12) BRUGSMODELSKRIFT

Patent- og  
Varemærkestyrelsen

(51) **Int.Cl.<sup>8</sup>:** *A 47 B 46/00 (2006.01)* *A 47 B 57/00 (2006.01)*  
(21) **Ansøgningsnr.:** BA 2010 00067  
(22) **Indleveringsdag:** 2010-04-13  
(24) **Løbedag.:** 2010-04-13  
(41) **Alm. tilg. dato:** 2011-07-13  
(45) **Registreringsdato:** 2011-08-12  
(45) **Publiceringsdato:** 2011-08-12

(73) **Brugsmodelindehaver:**  
Erik Kjer Hansen, Tingvej 15, 6200 Aabenraa, Danmark

(72) **Frembringer:**  
Erik Kjer Hansen, Tingvej 15, 6200 Aabenraa, Danmark

(54) **Benævnelse:**  
Hæve/sænke minikælder/reol/skab

(57) **Sammendrag:**  
Hæve/sænke minikælder/reol/skab.

Det hæves og sænkes i et enkelt og sikkert skinnedsystem og et gennemprøvet og sikkert hæve/sænke system  
det kan virke som køligt rum og har en viktualie rum funktion hvilket er lig med energibesparelser  
i nedsænket tilstand er der sikkerhedsfordele, beskyttelsesfordele - fjernbetjeningen kan leveres med kodeanordning

Produktet placeres under gulvhøjde og flugter i nedsænket tilstand med gulvet og i hævet tilstand ca. 85 cm over gulvhøjde.

Minikælder/reolen/skabet kan have forskellig udformning, bredde, dybde, længde  
Funktionen er at man i minikælder/reolen/skabet opbevarer de fleste tænkelige produkter der normalt bør stå i viktualierum, tøj, sko, farlige husholdningsmidler, køkkenting.





(19) DANMARK

(10)

DK 2010 00068 U3



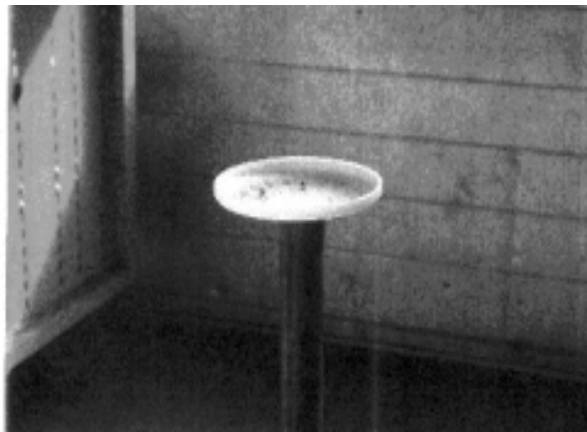
(12) BRUGSMODELSKRIFT

Patent- og  
Varemærkestyrelsen

- (51) **Int.Cl.<sup>8</sup>:** *A 63 F 9/04 (2006.01)* *A 63 F 5/04 (2006.01)*  
*A 63 F 9/16 (2006.01)*
- (21) **Ansøgningsnr.:** BA 2010 00068
- (22) **Indleveringsdag:** 2010-04-15
- (24) **Løbedag.:** 2010-04-15
- (41) **Alm. tilg. dato:** 2011-07-15
- (45) **Registreringsdato:** 2011-08-12
- (45) **Publiceringsdato:** 2011-08-12
- (73) **Brugsmodelindehaver:**  
 Carsten Jørgensen, Bjælkevangen 14, 2690 Karlslunde, Danmark  
 Svend Sten Nielsen, Hegnstofte 2, 2630 Taastrup, Danmark
- (72) **Frembringer:**  
 Carsten Jørgensen, Bjælkevangen 14, 2690 Karlslunde, Danmark  
 Svend Sten Nielsen, Hegnstofte 2, 2630 Taastrup, Danmark

- (54) **Benævnelse:**  
 Roterende terning til brætspil og lignende

- (57) **Sammendrag:**  
 Lukket enhed med mindst en bevægelige dele (kugler) til terningsspil. Spindice er tænkt som afløser til raflebæger og terninger. Raflebæger og terning bruges som nummer viser ved at man ryster terningen i bægeret og derefter slår bægeret mod et fast underlag terningen lander nu på underlaget og viser resultatet. Det nye ved spindice er at det er en lukket enhed som aktiveres ved rotation-ryste-eller vippe-bevægelse. Spindice er opdelt i mindst 2 felter f.eks 1 til 6 x 6= 36 De bevægelige dele vil efter enheden er aktiveret søge til et vilkårligt felt som er benævnt med tal, bogstaver eller symboler som aflæses og angiver resultatet af spillet. De bevægelige dele kan være udført i forskellige farver- og størrelser, dette vil medføre yderligere variation i spillet. Det er ligeledes en nyhed at det er en lukket enhed således at de bevægelige dele aldrig forlader enheden-dette gør at de bevægelige dele ikke ender på gulvet eller bliver borte Det er ligeledes en nyhed at enheden er gennemsigtig hvilket gør det muligt at følge spillets gang



(19) DANMARK

(10)

DK 2010 00070 U3



(12) BRUGSMODELSKRIFT

Patent- og  
Varemærkestyrelsen

- (51) **Int.Cl.<sup>8</sup>:** *B 60 N 2/28 (2006.01)* *A 41 B 13/06 (2006.01)*  
*A 47 D 11/00 (2006.01)* *A 47 D 15/00 (2006.01)*  
*B 60 N 2/58 (2006.01)*
- (21) **Ansøgningsnr.:** BA 2010 00070
- (22) **Indleveringsdag:** 2010-04-18
- (24) **Løbedag:** 2010-04-18
- (41) **Alm. tilg. dato:** 2011-07-18
- (45) **Registreringsdato:** 2011-08-12
- (45) **Publiceringsdato:** 2011-08-12
- (73) **Brugsmodelindehaver:**  
SITBAG ApS, c/o Lars Fredsted, Havrevej 1, 4040 Jyllinge, Danmark
- (72) **Frembringer:**  
Inge Fredsted, Havrevej 1, 4040 Jyllinge, Danmark

- (54) **Benævnelse:**  
Posesvøb til autostole og lignende sidde/ligge-anordninger med selesystemer

- (57) **Sammendrag:**

"Posesvøbet" kan bruges overalt, hvor personer skal transporteres i sidde-ligge-anordninger med 3- eller 5-punktes selesystemer. Sidde-ligge-anordningerne kan eksempelvis være autostole, cykelanhængere, babyjoggere eller kørestole.

"Posesvøbet" består af tre hovedkomponenter: En posedel til lænd og ben, et svøb til overkroppen og en hætte.

Bortset fra en lynlås i hættens er der ikke brugt lynlås, snører, hægter, velcrobånd eller andet, som kan sætte sig fast og forhindre hurtig fjernelse af brugeren i påkommende tilfælde. Brugeren – med eller uden "posesvøbet" – kan fjernes på få sekunder.

Materialet er fleece kantet med bomuldskantbånd.



(19) DANMARK

(10)

DK 2011 00079 U3



(12) BRUGSMODELSKRIFT

Patent- og  
Varemærkestyrelsen

- (51) **Int.Cl.:** *B 65 D 5/20 (2006.01)*  
 (21) **Ansøgningsnr.:** BA 2011 00079  
 (22) **Indleveringsdag:** 2011-04-19  
 (24) **Løbedag:** 2011-04-19  
 (41) **Alm. tilg. dato:** 2011-07-23  
 (45) **Registreringsdato:** 2011-08-12  
 (45) **Publiceringsdato:** 2011-08-12
- (30) **Prioritetsoplysninger:**  
2010-04-23 DE 202010005296.3
- (73) **Brugsmodelindehaver:**  
August Storck KG, Waldstrasse 27, D-13403 Berlin, Tyskland
- (72) **Frembringer:**  
Farina Voss, Finkestrasse 48, D-33165 Lichtenau-Atteln, Tyskland
- (74) **Fuldmægtig:**  
Budde Schou A/S, Vester Søgade 10, 1601 København V, Danmark

- (54) **Benævnelse:**  
Vareemballage

- (57) **Sammendrag:**

Den foreliggende frembringelse angår en vareemballage til ét eller flere emballageprodukter (9) især som salgsemballage eller salgsyderemballage til varer, som er bestemt til detailhandlen, med en emballageoverside (1) og en emballagebagside (2), som direkte eller via mindst én sidevæg funktionelt er forbundet med hinanden, hvor emballageoversiden (1) med henblik på åbning af emballagen er udformet drejeligt omkring mindst én knækfals, hvor emballageoversiden (1) på én side er forbundet med knækfalsen og hvor den over for beliggende side omfatter en lukkeflap (7), der igen kan fastgøres på lukkende måde til vareemballagen, hvor vareemballagen og hvor lukkeflappen (7) omgriber vareemballagen og med henblik på lukning af vareemballagen kan stikkes ind i et på emballagebagsiden (2) anbragt flapmodtagestykke.

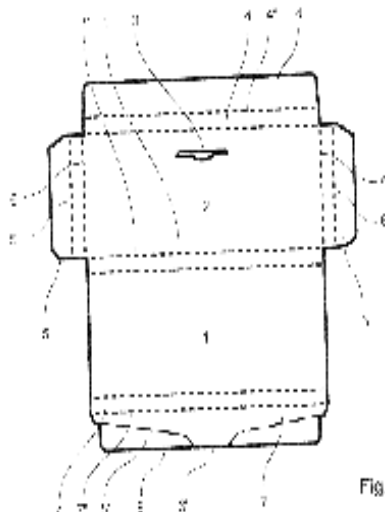


Fig. 1

---

**Liste over registrerede brugsmodeller, hvori der er anmodet om prøvning eller udslettelse. Listen er i publiceringsnummerorden. Afgørelserne vil blive publiceret, når de foreligger.**

---

**Anmodning om prøvning**

(51) **Int.Cl.<sup>8</sup>:** *C 14 B 1/10 (2006.01)* *C 14 B 15/06 (2006.01)*  
(10) **Publicerings nr:** DK 2011 00055 U3  
(21) **Ansøgningsnr:** BA 2011 00055  
(22) **Indleveringsdag:** 2011-03-21  
(45) **Registreringsdato:** 2011-05-27

(73) **Indehaver:**  
4M Globe Management Ltd., 7 Lake View, Moor Hall Lane, St. Michael's Mead, Bishop's Stortford CM23 4GZ, Storbritannien

**Anmodning fremsat af:**

4M Globe Management Ltd., 7 Lake View, Moor Hall Lane, St. Michael's Mead, Bishop's Stortford CM23 4GZ, Storbritannien

(54) **Benævnelse:**  
Apparat til behandling af pelsdyrskind

---

## Fornyelse af brugsmødelider

Fornyelse af registreringer foretaget i medfør af lov nr.  
130 af 26. februar 1992.

<b>(10) Publ.nr.</b>	<b>Gyldig til</b>	<b>(10) Publ.nr.</b>	<b>Gyldig til</b>
DK 2005 00168	2015-07-21		
DK 2005 00170	2015-07-22		
DK 2011 00090	2014-03-03		

## Ophørte brugsmodelregistreringer

<b>(10) Publ.nr.</b>	<b>Ophørsdato</b>	<b>(10) Publ.nr.</b>	<b>Ophørsdato</b>
DK 2004 00308			
DK 2004 00311			
DK 2004 00312			
DK 2007 00294			
DK 2007 00228			
DK 2004 00328			
DK 2004 00330			
DK 2007 00309			
DK 2004 00255			
DK 2006 00179			
DK 2004 00341			

## Navneregister

Indehaver/Frembringer	I/F	Klasse	Publ. type	Publ. nr.
AQUAGAIN - FOLDING SMED A/S	I	C 02 F 11/00	U4	DK 2010 00038
AUGUST STORCK KG	I	B 65 D 5/20	U3	DK 2011 00079
ELLEGAARD, RASMUS	F	E 05 B 65/08	U3	DK 2010 00066
ELLEGAARD, RASMUS	I	E 05 B 65/08	U3	DK 2010 00066
FREDSTED, INGE	F	B 60 N 2/28	U3	DK 2010 00070
HANSEN, ERIK KJER	F	A 47 B 46/00	U3	DK 2010 00067
HANSEN, ERIK KJER	I	A 47 B 46/00	U3	DK 2010 00067
JENSEN, BJARNE	F	A 01 D 44/00	U3	DK 2010 00065
JØRGENSEN, CARSTEN	F	A 63 F 9/04	U3	DK 2010 00068
JØRGENSEN, CARSTEN	I	A 63 F 9/04	U3	DK 2010 00068
NIELSEN, SVEND STEN	F	A 63 F 9/04	U3	DK 2010 00068
NIELSEN, SVEND STEN	I	A 63 F 9/04	U3	DK 2010 00068
NØRLUND PRODUKTION	I	A 01 D 44/00	U3	DK 2010 00065
SITBAG APS	I	B 60 N 2/28	U3	DK 2010 00070
SKJØTH, ASLAK	F	C 02 F 11/00	U4	DK 2010 00038
VOSS, FARINA	F	B 65 D 5/20	U3	DK 2011 00079