



PATENT- OG VAREMÆRKESTYRELSEN

Dansk Brugsmodel- tidende

Anvendte publikationskoder

W	sammendrag af almindeligt tilgængelig brugsmødelansøgning
U1	almindeligt tilgængelig brugsmødelansøgning uden prøvning
U3	registreret brugsmødel uden prøvning
U4	registreret brugsmødel med prøvning
Y3	registreret brugsmødel uden prøvning - efter U1
Y4	registreret brugsmødel med prøvning - efter U1 eller U3
Y5	ændret registreret brugsmødel uden prøvning - efter U3
Y6	ændret registreret brugsmødel med prøvning - efter U3 eller U4
Z5	ændret registreret brugsmødel uden prøvning - efter U1 eller Y3
Z6	ændret registreret brugsmødel med prøvning - efter U1 eller Y3 eller U1 og Y4

INDHOLD

Klasseregister	229
Almindeligt tilgængelige brugsmødelansøgninger(bilag)	230
Brugsmødelregistreringer i publiceringsnummerorden	232
Fornyelse af registrerede brugsmødel, i publiceringsnummerorden	241
Registrerede brugsmødel, der er ophørte, i publiceringsnummerorden	242
Registrerede brugsmødel, der er udløbne, i publiceringsnummerorden	243
Navneregister	244

Dansk Brugsmødel Tidende kan rekvireres som papirkopi for kr. 150 stk. på tlf. 43 50 85 35

Ansvarlig for redaktion: Keld Nymann Jensen
Udgives af Patent- og Varemærkestyrelsen, Helgeshøj Allé 81, 2630 Tåstrup, tlf. 43 50 80 00

ISSN 1602-6691

Klasseregister

Liste over almindeligt tilgængelige brugsmodelansøgninger og brugsmodelregistreringer ordnet efter klasser

Forsiderne til ansøgningerne og brugsmodelskrifterne indeholdende bibliografiske oplysninger, sammendrag og tegning m.m. kan ses i de efterfølgende bilag, hvor de står i publiceringsnummerorden.

(51) Klasse	Publ.type	(10) Publ.nr.	(51) Primær klasse
A 47 G 1/17 (2006.01)	U3	DK 2011 00074	A 47 G 1/17 (2006.01)
A 47 G 33/08 (2006.01)	U3	DK 2011 00081	A 47 G 33/08 (2006.01)
A 47 K 10/06 (2006.01)	U3	DK 2011 00074	A 47 G 1/17 (2006.01)
A 61 K 9/20 (2006.01)	W	DK 2011 00050	A 61 K 9/20 (2006.01)
C 02 F 1/40 (2011.01)	U3	DK 2011 00058	C 02 F 1/40 (2011.01)
E 03 F 5/14 (2006.01)	U3	DK 2011 00058	C 02 F 1/40 (2011.01)
E 04 B 2/72 (2006.01)	U3	DK 2010 00055	E 04 B 2/72 (2006.01)
E 04 D 13/03 (2006.01)	U3	DK 2010 00052	E 04 D 13/03 (2006.01)
E 04 D 13/035 (2006.01)	U3	DK 2010 00052	E 04 D 13/03 (2006.01)
E 04 F 13/08 (2006.01)	U3	DK 2010 00055	E 04 B 2/72 (2006.01)
H 04 L 12/46 (2006.01)	U3	DK 2011 00040	H 04 L 12/46 (2006.01)

BRUGSMODELANSØGNINGER

I

PUBLICERINGSNUMMERORDEN

(19) DANMARK

(10) DK 2011 00050 W



(12) BRUGSMODELANSØGNING

Patent- og
Varemærkestyrelsen

Almindeligt tilgængelig

- (51) **Int.Cl.⁸:** *A 61 K 9/20 (2006.01)*
- (21) **Ansøgningsnr.:** BA 2011 00050
- (22) **Indleveringsdag:** 2011-03-11
- (24) **Løbedag:** 2010-01-22
- (41) **Alm. tilg. dato:** 2011-03-11
- (45) **Publiceringsdato:** 2011-07-08
- (30) **Prioritetsoplysninger:**
- | | | |
|--------------------------|--------------------------|--------------------------|
| 2009-01-23 US 61/205,833 | 2009-06-09 US 12/455,976 | 2009-06-09 US 12/456,001 |
| 2009-06-09 US 12/456,029 | 2009-06-09 US 12/456,031 | 2010-01-18 US 12/689,044 |
- (67) **Reg. er en forgrening fra europæisk pat. ans. nr.:**
10186379.3
- (71) **Brugsmodelansøger:**
Teva Pharmaceutical Industries Ltd., 5 Basel st., Petach Tikva 49131, Israel
- (72) **Frembringer:**
Muhammad Safadi, Street 5005, Building A, Flat B, PO Box 50670, IL-16164 Nazareth, Israel
Daniella Licht, 1 Keren Hayesod Street, Ramat Ilan, IL-54041 Givat-Shmuel, Israel
Rachel Cohen, 17 Ar-Azil Street, IL-38100 Hadera, Israel
Anton Frenkel, Shlomo Ha-Maleh 2/20, IL-42268 Netanya, Israel
Marina Zholkovsky, Hahashmonaim Street 53/2, IL-59496 Bat-Yam, Israel
Tamas Koltai, 4 Spiegelmann Street, IL-42758 Netanya, Israel
- (74) **Fuldmægtig:**
Chas. Hude A/S, H.C. Andersens Boulevard 33, 1780 København V, Danmark

- (54) **Benævnelse:**
Rasagilinformulering med forsinket frigivelse

- (57) **Sammendrag:**

Der beskrives formuleringer af rasagilinbase der er designet til at forsinke frigivelsen af rasagilin og samtidig opretholde specifikke farmakokinetiske egenskaber. Ligeledes beskrevet er rasagilincitratsalt, anvendelse og metode til fremstilling heraf.

BRUGSMODELREGISTRERINGER

I

PUBLICERINGSNUMMERORDEN

(19) DANMARK

(10) DK 2010 00052 U3



(12) BRUGSMODELSKRIFT

Patent- og
Varemærkestyrelsen

(51)	Int.Cl.:	<i>E 04 D 13/03 (2006.01)</i>	<i>E 04 D 13/035 (2006.01)</i>
(21)	Ansøgningsnr.:	BA 2010 00052	
(22)	Indleveringsdag:	2010-03-11	
(24)	Løbedag:	2010-03-11	
(41)	Alm. tilg. dato:	2011-06-11	
(45)	Registreringsdato:	2011-07-08	
(45)	Publiceringsdato:	2011-07-08	

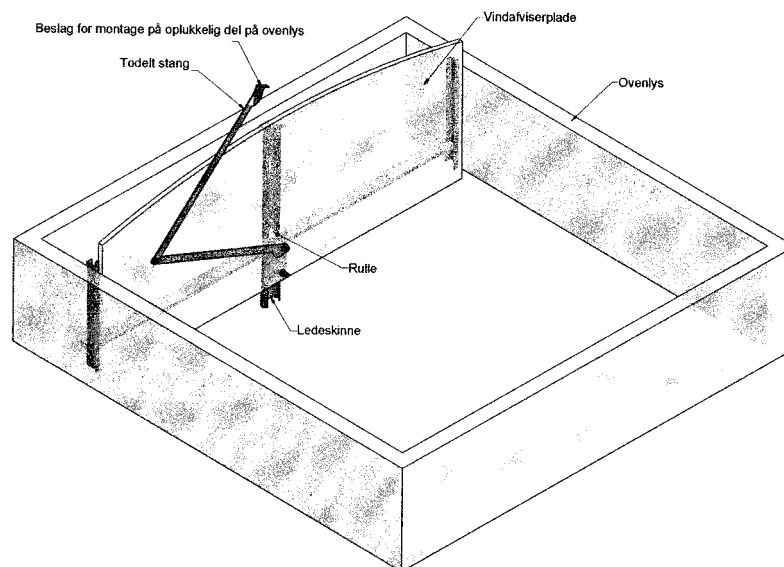
(73) **Brugsmodelindehaver:**
Josef Fortmeier, Flurstrasse 9, D-33758 Schloss Holte, Tyskland

(72) **Frembringer:**
Josef Fortmeier, Flurstrasse 9, D-33758 Schloss Holte, Tyskland

(54) **Benævnelse:**
Automatisk vindskærm for optimering af Cv værdi til anvendelse i brandventilationslemme.

(57) **Sammendrag:**

Frembringelsen indeholder en anordning til løftning og sænkning af en vindafviserplade for brug i forbindelse med forbedring af Cv faktor for ovenlys (f.eks. i forbindelse med brandventilation) Vindafviserpladen er beskyttet inde i ovenlyset, mens dette er lukket. Den løftes kun op, når ovenlyset er komplet åbnet, den afviser vinden og forstærker et evt. røgaftræk. Vindafviserpladen bliver kun aktiveret, når ovenlyset er næsten helt åbnet. I den daglige drift af ovenlyset forbliver vindafviserpladen inde i ovenlyset og bliver kun løftet ud, når røg eller varme skal blæses ud. Når ovenlyset lukkes igen, sænkes vindafviserpladen med det samme ind i ovenlyset og er beskyttet imod påvirkninger fra vind og vejr.



(19) DANMARK

(10) DK 2010 00055 U3



(12) BRUGSMODELSKRIFT

Patent- og
Varemærkestyrelsen

(51) **Int.Cl.⁸:** *E 04 B 2/72 (2006.01)* *E 04 F 13/08 (2006.01)*
(21) **Ansøgningsnr.:** BA 2010 00055
(22) **Indleveringsdag:** 2010-03-15
(24) **Løbedag:** 2010-03-15
(41) **Alm. tilg. dato:** 2011-06-15
(45) **Registreringsdato:** 2011-07-08
(45) **Publiceringsdato:** 2011-07-08

(73) **Brugsmodelindehaver:**
CEMBRIT A/S, Sohngårdsholmsvej 2, 9000 Aalborg, Danmark

(72) **Frembringer:**
Carsten Borum, Bystedparken 47, 7080 Børkop, Danmark
Magnus Sommer, Skovvejen 107, 8000 Århus C, Danmark

(54) **Benævnelse:**
Skjult montagesystem for beklædningsplader

(57) **Sammendrag:**

Frembringelse angår et montagesystem til skjult mekanisk befæstigelse af beklædningsplader, herunder facadebeklædning. Montagesystemet anvendes til beklædning af såvel udvendige som indvendige bygningsoverflader.

Montagesystemet er udformet således, at den egentlige bæring af beklædningspladen er skjult for beskueren af overfladen, hvilket er en æstetisk efterspurgt løsning fra markedet.

Der findes på markedet en række systemer til skjult mekanisk befæstigelse af beklædningsplader.

De kendte systemer opfylder den visuelle tilsigtede virkning, men fordrer et stort ressourceforbrug både hvad angår materialer og forarbejdningsstid.

Med frembringelsen er der tilvejebragt et forenklet og mere økonomisk system for skjult mekanisk befæstelse af facadeplader, da nødvendige forarbejdningsplader er meget begrænset set i forhold til ovennævnte kendte systemer.

De nye ved teknikken udgøres af, at beklædningspladen bæres/fastholdes til underlag i en gennemgående opadgående rille i pladen stedet for punktvis fastholdelse med systemankre eller synlige skruer.



(19) DANMARK

(10) DK 2011 00040 U3



(12) BRUGSMODELSKRIFT

Patent- og
Varemærkestyrelsen

(51) **Int.Cl.:** *H 04 L 12/46 (2006.01)*
(21) **Ansøgningsnr.:** BA 2011 00040
(22) **Indleveringsdag:** 2011-02-28
(24) **Løbedag:** 2009-08-31
(41) **Alm. tilg. dato:** 2011-02-28
(45) **Registreringsdato:** 2011-07-08
(45) **Publiceringsdato:** 2011-07-08

(30) **Prioritetsoplysninger:**
2008-08-29 IN 2046/DEL/2008

(86) **International indleveringsdato:**
2009-08-31

(86) **International ansøgningsnummer:**
PCT/IN2009/000475

(73) **Brugsmodeleindehaver:**
Shanker Singh Hari, C96, Sector 33, NOIDA.-201301, UP, Indien

(72) **Frembringer:**
Shanker Singh Hari, C96, Sector 33, NOIDA.-201301, UP, Indien

(74) **Fuldmægtig:**
PATRADE A/S, Fredens Torv 3 A, 8000 Århus C, Danmark

(54) **Benævnelse:**
System til integration af flere bygningsadministrationstjenester og boligautomatiseringstjenester med flere multiplay tjenester på basis af neutral adgang til netværksdrift

(57) **Sammendrag:**

Der beskrives et multi-play enkeltfibersystem. Systemet omfatter en enkelt fiber for tilvejebringelse af tjenester baseret på en eller flere af Global System of Mobile (GSM) Communication, Code Division Multiple Access (CDMA), Worldwide Interoperability for Microwave Access (Wimax), Global Positioning System (GPS) og implementeret på en eller flere af: Asynchronous Transfer Mode (ATM), Time-Division Multiplexing (TDM), Transmission Control Protocol-Internet Protocol (TCP-IP), Radio Frequency (RF), Wavelength Division Multiplexing (WDM) eller Dense Wavelength Division Multiplexing (SWDM), og en hardwarekoblet computerprogrammerbar indretning tilsluttet den ene fiber for at skabe flere tunneler inde i den ene fiber og skabe flere kredsløb inde i tunnelerne.

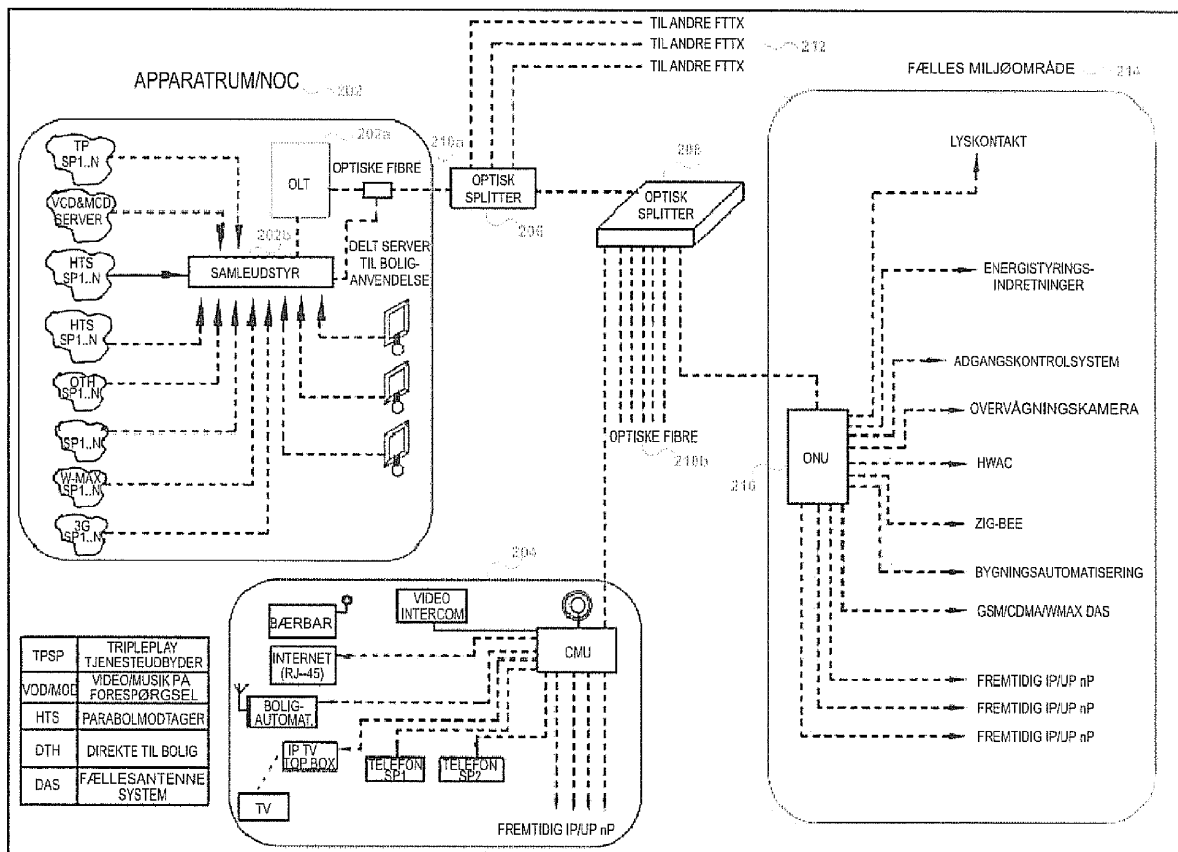


FIG.2

(19) DANMARK

(10) DK 2011 00058 U3



(12) BRUGSMODELSKRIFT

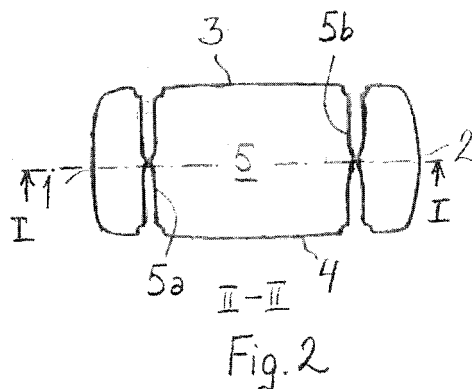
Patent- og
Varemærkestyrelsen

- (51) **Int.Cl.:** *C 02 F 1/40 (2011.01)* *E 03 F 5/14 (2006.01)*
 (21) **Ansøgningsnr.:** BA 2011 00058
 (22) **Indleveringsdag:** 2011-03-23
 (24) **Løbedag:** 2011-03-23
 (41) **Alm. tilg. dato:** 2011-06-23
 (45) **Registreringsdato:** 2011-07-08
 (45) **Publiceringsdato:** 2011-07-08
- (30) **Prioritetsoplysninger:**
2010-03-23 FI U20100132
- (73) **Brugsmodelindehaver:**
Wavin-Labko Oy, Labkotie 1, FI 36240 Kangasala, Finland
- (72) **Frembringer:**
Harri TALJA, Suvituulentie 7-11 D 16, FI 36110 Ruutana, Finland
- (74) **Fuldmægtig:**
Chas. Hude A/S, H.C. Andersens Boulevard 33, 1780 København V, Danmark

- (54) **Benævnelse:**
Fedtudskiller

- (57) **Sammendrag:**

Denne frembringelse angår en fedtudskiller i form af en af plast støbt beholder. På beholderens første gavlvæg (1) findes et indløb (1a) til beholderens indre rum (5), og på dens anden gavlvæg (2) findes et udløb (2a) fra det indre rum. I området imellem indløbet og udløbet (1a, 2a) findes mellemvægge (5a, 5b), som strækker sig på tværs hen over det indre rum (5) for at adskille opsamlingszoner til forskellige faser. Mellemvæggene (5a, 5b) er dannet ved hjælp af dele af sidevæggene (3, 4), hvor disse dele strækker sig indad og står i forbindelse med hinanden fra modsatte sider.



(19) DANMARK

(10) DK 2011 00074 U3



(12) BRUGSMODELSKRIFT

Patent- og
Varemærkestyrelsen

(51)	Int.Cl.⁸:	A 47 G 1/17 (2006.01)	A 47 K 10/06 (2006.01)
(21)	Ansøgningsnr.:	BA 2011 00074	
(22)	Indleveringsdag:	2011-04-15	
(24)	Løbedag:	2007-06-11	
(41)	Alm. tilg. dato:	2011-04-15	
(45)	Registreringsdato:	2011-07-08	
(45)	Publiceringsdato:	2011-07-08	

(30) **Prioritetsoplysninger:**
2006-06-12 FI 20065400

(67) **Reg. er en forgrening fra europæisk pat. ans. nr.:**
07765902.7

(73) **Brugsmodeleindehaver:**
Magisso Oy, Veijolantie 44 A, FI-08150 Lohja, Finland

(72) **Frembringer:**
Miiika Mansikkamaa, Hiidenrannantie 18 A 2, FI-03100 Nummela, Finland

(74) **Fuldmægtig:**
Zacco Denmark A/S, Hans Bekkevolds Allé 7, 2900 Hellerup, Danmark

(54) **Benævnelse:**
Middel til at hænge eller opbevare og som kan fastgøres til en vask

(57) **Sammendrag:**

Formålet med frembringelsen er et middel til at hænge eller opbevare og som kan fastgøres til en vask, hvilket middel omfatter en enhed (2, 3) til at fastgøre midlet (1) til at hænge eller opbevare til en vask (8, 9, 10). Fastgørelsesenheden omfatter en fastgørelsesmagnet (2), der er forbundet til midlet (1) til at hænge eller opbevare, og en separat modmagnet (3), der kan fastgøres på bagsiden af vasken (8) eller baljen (9). Den gensidigt tiltrækkende kraft fra magneterne (2, 3) er udformet til at tilvejebringe en aftagelig fastgørelse af midlet (1) til at hænge eller opbevare, gennem vægmaterialet (10) af vasken (8) eller baljen (9) på den øvre overflade af vasken (8) eller på den indre overflade af den lodrette væg (10) af baljen (9). Med frembringelsen bliver det nemmere at hænge og opbevare forskellige slags udstyr og tilbehør, såsom en karklud, der har forbindelse køkkenvasken.

fortsættes

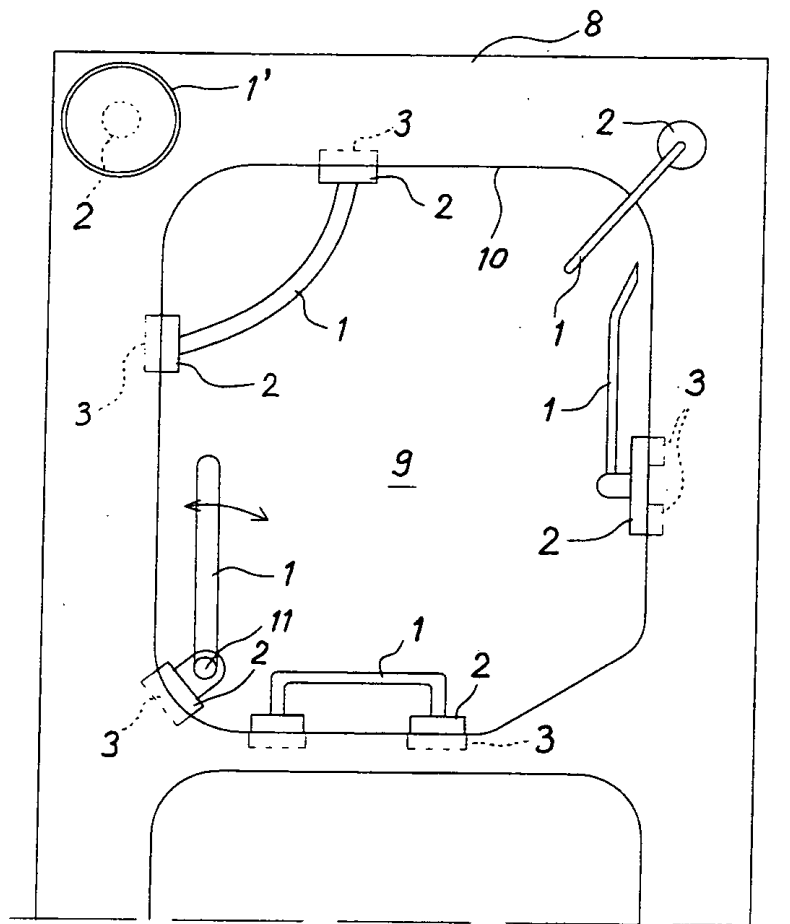


Fig. 1

(19) DANMARK

(10) DK 2011 00081 U3



(12) BRUGSMODELSKRIFT

Patent- og
Varemærkestyrelsen

(51) **Int.Cl.:** *A 47 G 33/08 (2006.01)*
 (21) **Ansøgningsnr.:** BA 2011 00081
 (22) **Indleveringsdag:** 2011-04-29
 (24) **Løbedag:** 2011-04-29
 (41) **Alm. tilg. dato:** 2011-07-08
 (45) **Registreringsdato:** 2011-07-08
 (45) **Publiceringsdato:** 2011-07-08

(73) **Brugsmodeleindehaver:**
 Kreaktor, Engvej 67A, 2791 Dragør, Danmark

(72) **Frembringer:**
 Jan Felland, Engvej 67a, 2791 Dragør, Danmark

(54) **Benævnelse:**
 Roterende topstjerne til juletræer. Det nye ved frembringelsen udgøres af, at topstjernen er udformet med horisontale 'blade/vinger' og kan rotere når varm luft stiger op fra stearinlys placeret på grenene nedenunder stjernen.

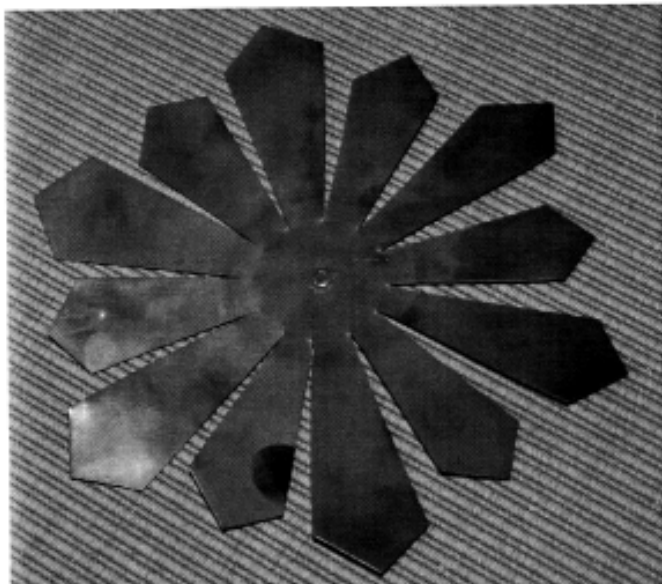
(57) **Sammendrag:**

Denne frembringelse angår en topstjerne til juletræer. Det nye ved frembringelsen udgøres af, at topstjernen er udformet horisontalt og kan rotere når varm luft stiger op fra stearinlys placeret på grenene nedenunder stjernen. Topstjernen er udformet med "blade/vinger" der er vinklet i forhold til det horisontale plan for at skabe fremdrift i rotationen ved opadstigende luft - desuden er der i centrum af undersiden af topstjernen en lille fordybning der kan hvile på en tynd nål der sidder i toppen af juletræet. På denne nål roterer topstjernen, og skaber en stemningsfuld lyseffekt på loftet.

Figur 1

Titel: Roterende topstjerne til juletræ.

Bilagstekst: Eksempel på roterende topstjerne med bunden opad (placeret på gulvet). Bemærk den lille "bøsning" med den lille, konkave fordybning, beregnet til at hvile på nålen der sidder på toppen af træet. Bemærk også den horisontale ("flade") form med vinklede "blade/vinger".



Fornyelse af brugsmodeller

Fornyelse af registreringer foretaget i medfør af lov nr.
130 af 26. februar 1992.

(10) Publ.nr.	Gyldig til	(10) Publ.nr.	Gyldig til
DK 2004 00326	2014-12-15		
DK 2008 00128	2014-06-19		
DK 2008 00148	2014-07-14		
DK 2008 00152	2014-07-22		
DK 2011 00074	2013-06-11		

Ophørte brugsmodelregistreringer

(10) Publ.nr.	Ophørsdato	(10) Publ.nr.	Ophørsdato
---------------	------------	---------------	------------

DK 2007 00274
DK 2007 00277
DK 2004 00275
DK 2004 00282
DK 2007 00284
DK 2004 00287
DK 2007 00286
DK 2007 00287
DK 2007 00289
DK 2004 00290
DK 2004 00291
DK 2004 00293
DK 2004 00299
DK 2004 00304
DK 2004 00302

Udløbne brugsmodelregistreringer

(10) Publ.nr.	Udløbsdato	(10) Publ.nr.	Udløbsdato
DK 2001 00155	2011-06-13		
DK 2001 00157	2011-06-14		
DK 2001 00150	2011-06-23		
DK 2001 00112	2011-04-30		
DK 2001 00163	2011-06-20		

Navneregister

Indehaver/Frembringer	I/F	Klasse	Publ.type	Publ.nr.
BORUM, CARSTEN	F	E 04 B 2/72	U3	DK 2010 00055
CEMBRIT A/S	I	E 04 B 2/72	U3	DK 2010 00055
COHEN, RACHEL	F	A 61 K 9/20	W	DK 2011 00050
FELLAND, JAN	F	A 47 G 33/08	U3	DK 2011 00081
FORTMEIER, JOSEF	F	E 04 D 13/03	U3	DK 2010 00052
FORTMEIER, JOSEF	I	E 04 D 13/03	U3	DK 2010 00052
FRENKEL, ANTON	F	A 61 K 9/20	W	DK 2011 00050
KOLTAI, TAMAS	F	A 61 K 9/20	W	DK 2011 00050
KREAKTOR	I	A 47 G 33/08	U3	DK 2011 00081
LICHT, DANIELLA	F	A 61 K 9/20	W	DK 2011 00050
MAGISSO OY	I	A 47 G 1/17	U3	DK 2011 00074
MANSIKKAMAA, MIIKA	F	A 47 G 1/17	U3	DK 2011 00074
SAFADI, MUHAMMAD	F	A 61 K 9/20	W	DK 2011 00050
SHANKER SINGH HARI	F	H 04 L 12/46	U3	DK 2011 00040
SHANKER SINGH HARI	I	H 04 L 12/46	U3	DK 2011 00040
SOMMER, MAGNUS	F	E 04 B 2/72	U3	DK 2010 00055
TALJA, HARRI	F	C 02 F 1/40	U3	DK 2011 00058
TEVA PHARMACEUTICAL INDUSTRIES LTD.	I	A 61 K 9/20	W	DK 2011 00050
WAVIN-LABKO OY	I	C 02 F 1/40	U3	DK 2011 00058
ZHOLKOVSKY, MARINA	F	A 61 K 9/20	W	DK 2011 00050