



PATENT- OG VAREMÆRKESTYRELSEN

Dansk Brugsmodel- tidende

Anvendte publikationskoder

W	sammendrag af almindeligt tilgængelig brugsmødelansøgning
U1	almindeligt tilgængelig brugsmødelansøgning uden prøvning
U3	registreret brugsmødel uden prøvning
U4	registreret brugsmødel med prøvning
Y3	registreret brugsmødel uden prøvning - efter U1
Y4	registreret brugsmødel med prøvning - efter U1 eller U3
Y5	ændret registreret brugsmødel uden prøvning - efter U3
Y6	ændret registreret brugsmødel med prøvning - efter U3 eller U4
Z5	ændret registreret brugsmødel uden prøvning - efter U1 eller Y3
Z6	ændret registreret brugsmødel med prøvning - efter U1 eller Y3 eller U1 og Y4

INDHOLD

Klasseregister	185
Almindeligt tilgængelige brugsmødelansøgninger(bilag)	186
Brugsmødel registreringer i publiceringsorden (bilag)	193
Ændrede brugsmødelregistreringer med prøvning i publiceringsnummerorden	202
Fornyelse af registrerede brugsmødel, i publiceringsnummerorden	205
Registrerede brugsmødel, der er udslettede, i publiceringsnummerorden	206
Registrerede brugsmødel, der er ophørte, i publiceringsnummerorden	207
Registrerede brugsmødel, der er udløbne, i publiceringsnummerorden	208
Navneregister	209
Registrerede brugsmødel, der er begæret genoprettet, i publiceringsnummerorden	210

Dansk Brugsmødel Tidende kan rekvireres som papirkopi for kr. 150 stk. på tlf. 43 50 85 35

Ansvarlig for redaktion: Keld Nymann Jensen
Udgives af Patent- og Varemærkestyrelsen, Helgeshøj Allé 81, 2630 Tåstrup, tlf. 43 50 80 00

ISSN 1602-6691

Klasseregister

Liste over almindeligt tilgængelige brugsmodelansøgninger og brugsmodelregistreringer ordnet efter klasser

Forsiderne til ansøgningerne og brugsmodelskrifterne indeholdende bibliografiske oplysninger, sammendrag og tegning m.m. kan ses i de efterfølgende bilag, hvor de står i publiceringsnummerorden.

(51) Klasse	Publ.type	(10) Publ.nr.	(51) Primær klasse
A 01 C 7/00 (2006.01)	U3	DK 2011 00039	A 01 C 7/00 (2006.01)
A 01 K 3/00 (2006.01)	U3	DK 2010 00035	G 01 R 19/155 (2006.01)
A 22 B 5/00 (2006.01)	Y6	DK 2009 00210	A 22 B 5/00 (2006.01)
A 22 C 17/02 (2006.01)	Y6	DK 2009 00210	A 22 B 5/00 (2006.01)
A 45 C 13/38 (2006.01)	U3	DK 2010 00039	A 45 F 5/00 (2006.01)
A 45 F 5/00 (2006.01)	U3	DK 2010 00039	A 45 F 5/00 (2006.01)
A 47 D 9/00 (2006.01)	U3	DK 2010 00040	A 47 D 9/00 (2006.01)
B 62 D 55/00 (2006.01)	U3	DK 2009 00174	B 62 D 55/00 (2006.01)
E 02 D 5/60 (2006.01)	W	DK 2011 00024	E 02 D 5/60 (2006.01)
E 02 D 5/60 (2006.01)	W	DK 2011 00025	E 02 D 5/60 (2006.01)
E 02 D 5/60 (2006.01)	W	DK 2011 00032	E 02 D 5/60 (2006.01)
E 04 B 2/14 (2006.01)	W	DK 2011 00090	E 04 B 2/14 (2006.01)
F 03 D 1/00 (2006.01)	U3	DK 2010 00037	F 03 D 11/00 (2006.01)
F 03 D 11/00 (2006.01)	U3	DK 2010 00037	F 03 D 11/00 (2006.01)
G 01 R 19/155 (2006.01)	U3	DK 2010 00035	G 01 R 19/155 (2006.01)
H 02 J 7/00 (2006.01)	U3	DK 2011 00053	H 02 J 7/00 (2006.01)
H 04 L 12/46 (2006.01)	W	DK 2011 00040	H 04 L 12/46 (2006.01)
H 04 R 25/00 (2006.01)	U3	DK 2011 00053	H 02 J 7/00 (2006.01)

BRUGSMODELANSØGNINGER

I

PUBLICERINGSNUMMERORDEN

(19) DANMARK

(10)

DK 2011 00024 W



(12) BRUGSMODELANSØGNING

Patent- og
Varemærkestyrelsen

Almindeligt tilgængelig

(51) **Int.Cl.:** *E 02 D 5/60 (2006.01)*
 (21) **Ansøgningsnr.:** BA 2011 00024
 (22) **Indleveringsdag:** 2011-02-22
 (24) **Løbedag:** 2011-02-22
 (41) **Alm. tilg. dato:** 2011-05-17
 (45) **Publiceringsdato:** 2011-06-10

(30) **Prioritetsoplysninger:**
2010-02-17 DK BA 2010 00034

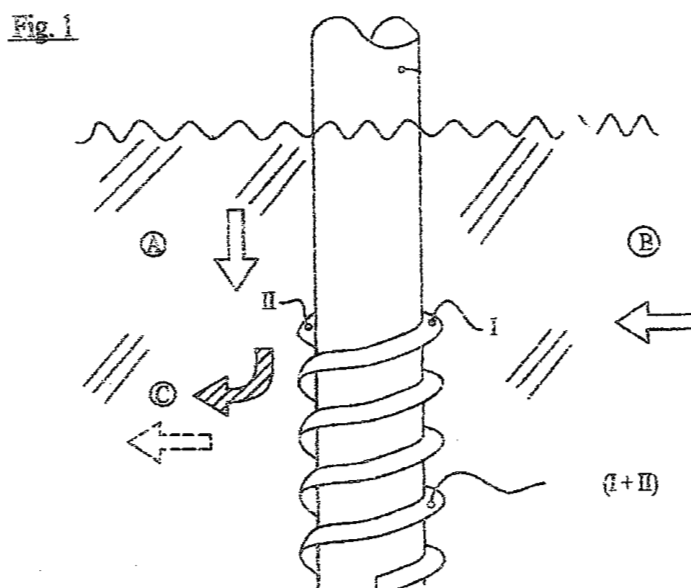
(71) **Brugsmodelansøger:**
Gert Ove Ottosen, Baltorpevej 84, st.tv., 2750 Ballerup, Danmark

(72) **Frembringer:**
Gert Ove Ottosen, Baltorpevej 84, st.tv., 2750 Ballerup, Danmark

(54) **Benævnelse:**
Dobbelt snoet sikringsspirale på lodret flydende og roterende pillere forankret til bunden i havmiljø

(57) **Sammendrag:**

Sikringsarrangement ved bygningsværkers lodret flydende stationær piller- eller pæle, fastgjort til bunden med wire eller lignende, placeret i hav- eller sømiljøer, hvor de enkelte stationære piller eller pæle hver for sig er omsluttet af en sikringsspirale eller snegl, med en beskeden stigning.



(19) DANMARK

(10)

DK 2011 00025 W



(12) BRUGSMODELANSØGNING

Patent- og
Varemærkestyrelsen

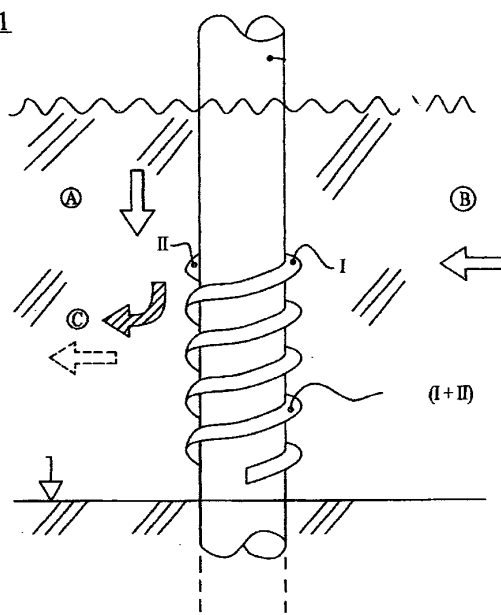
Almindeligt tilgængelig

- (51) **Int.Cl.:** *E 02 D 5/60 (2006.01)*
 (21) **Ansøgningsnr.:** BA 2011 00025
 (22) **Indleveringsdag:** 2011-02-04
 (24) **Løbedag:** 2011-02-04
 (41) **Alm. tilg. dato:** 2011-05-25
 (45) **Publiceringsdato:** 2011-06-10
- (30) **Prioritetsoplysninger:**
2010-02-17 DK BA 2010 00034
- (71) **Brugsmodelansøger:**
Gert Ove Ottosen, Baltorpevej 84, st.tv., 2750 Ballerup, Danmark
- (72) **Frembringer:**
Gert Ove Ottosen, Baltorpevej 84, st.tv., 2750 Ballerup, Danmark

- (54) **Benævnelse:**
Dobbelt snoet sikringsspiral ved bundpiller i havmiljø
- (56) **Relevante publikationer:**
US2006280559
- (57) **Sammendrag:**

Sikringsarrangement ved bygningsværkers bundpiller- eller pæle placeret i hav- eller sømiljøer, hvor de enkelte bundpiller eller pæle hver for sig er omsluttet af en sikringsspiral eller snegl.

Fig. 1



(19) DANMARK

(10)

DK 2011 00032 W



(12) BRUGSMODELANSØGNING

Patent- og
Varemærkestyrelsen

Almindeligt tilgængelig

(51) **Int.Cl.:** *E 02 D 5/60 (2006.01)*
 (21) **Ansøgningsnr.:** BA 2011 00032
 (22) **Indleveringsdag:** 2011-02-09
 (24) **Løbedag:** 2011-02-09
 (41) **Alm. tilg. dato:** 2011-05-17
 (45) **Publiceringsdato:** 2011-06-10

(30) **Prioritetsoplysninger:**
 2010-02-17 DK BA 2010 00034

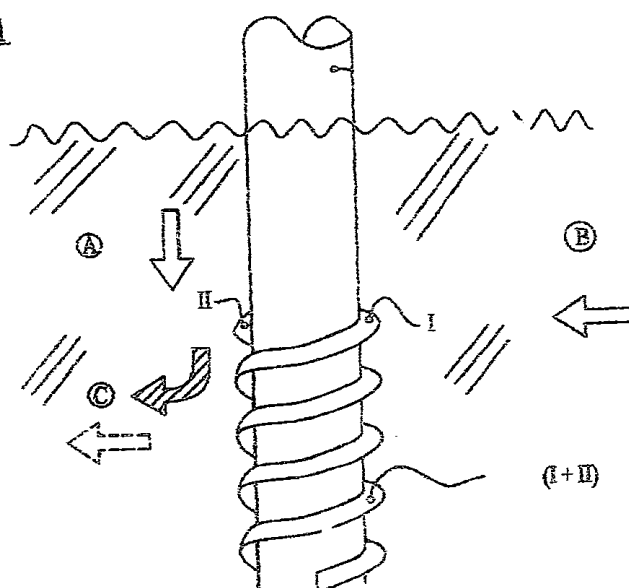
(71) **Brugsmodelansøger:**
 Gert Ove Ottosen, Baltorpevej 84, st.tv., 2750 Ballerup, Danmark

(72) **Frembringer:**
 Gert Ove Ottosen, Baltorpevej 84, st.tv., 2750 Ballerup, Danmark

(54) **Benævnelse:**
 Dobbelt snoet sikringsspiral på lodret flydende og roterende piller forankret til bunden i havmiljø

(57) **Sammendrag:**
 Sikringsarrangement ved bygningsværkers roterende piller- eller pæle placeret i hav- eller sømiljøer, hvor de enkelte roterende piller eller pæle hver for sig er omsluttet af en sikringsspiral eller snegl.

Fig. 1



(19) DANMARK

(10)

DK 2011 00040 W



(12) BRUGSMODELANSØGNING

Patent- og
Varemærkestyrelsen

Almindeligt tilgængelig

(51) **Int.Cl.:** *H 04 L 12/46 (2006.01)*
(21) **Ansøgningsnr.:** BA 2011 00040
(22) **Indleveringsdag:** 2011-02-28
(24) **Løbedag:** 2009-08-31
(41) **Alm. tilg. dato:** 2011-02-28
(45) **Publiceringsdato:** 2011-06-10

(30) **Prioritetsoplysninger:**
2008-08-29 IN 2046/DEL/2008

(86) **International indleveringsdato:**
2009-08-31

(86) **International ansøgningsnummer:**
PCT/IN2009/000475

(71) **Brugsmodelansøger:**
Shanker Singh Hari, C96, Sector 33, NOIDA.-201301, UP, Indien

(72) **Frembringer:**
Shanker Singh Hari, C96, Sector 33, NOIDA.-201301, UP, Indien

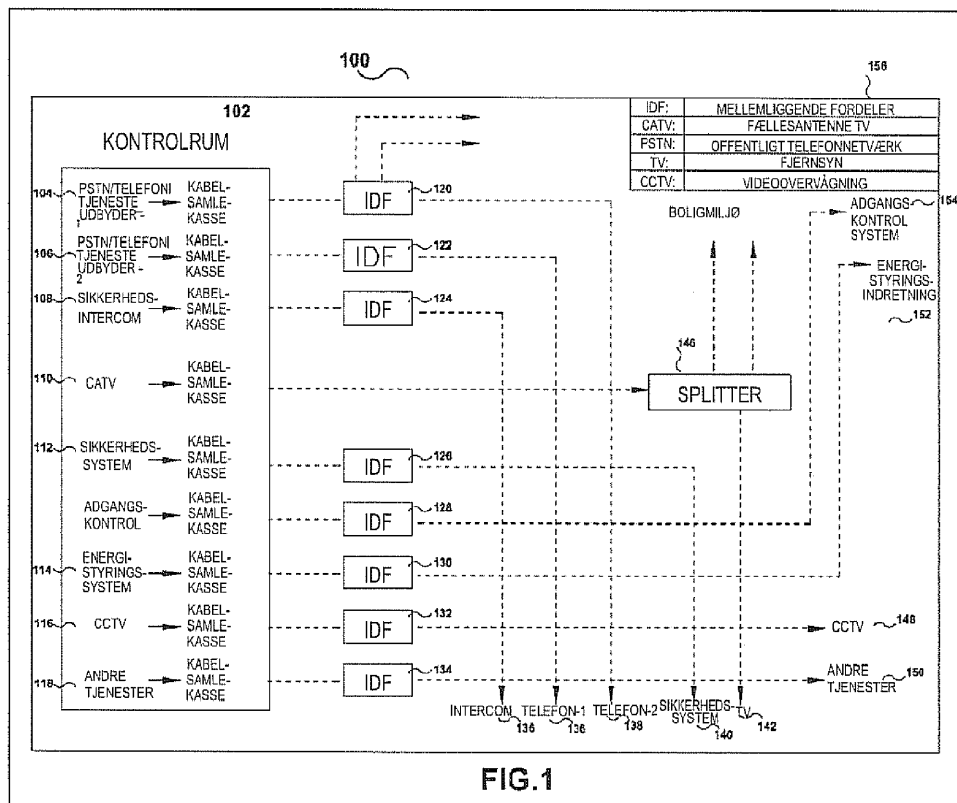
(74) **Fuldmægtig:**
PATRADE A/S, Fredens Torv 3 A, 8000 Århus C, Danmark

(54) **Benævnelse:**
Fremgangsmåde og system til integration af flere bygningsadministrationstjenester og boligautomatiseringstjenester med flere multiplex tjenester på basis af neutral adgang til netværksdrift

(57) **Sammendrag:**

Der beskrives et multi-play enkeltfibersystem. Systemet omfatter en enkelt fiber for tilvejebringelse af tjenester baseret på en eller flere af Global System of Mobile (GSM) Communication, Code Division Multiple Access (CDMA), Worldwide Interoperability for Microwave Access (Wimax), Global Positioning System (GPS) og implementeret på en eller flere af: Asynchronous Transfer Mode (ATM), Time-Division Multiplexing (TDM), Transmission Control Protocol-Internet Protocol (TCP-IP), Radio Frequency (RF), Wavelength Division Multiplexing (WDM) eller Dense Wavelength Division Multiplexing (SWDM), og en hardwarekoblet computerprogrammerbar indretning tilsluttet den ene fiber for at skabe flere tunneler inde i den ene fiber og skabe flere kredsløb inde i tunnelerne.

fortsættes



(19) DANMARK

(10)

DK 2011 00090 W



(12) BRUGSMODELANSØGNING

Patent- og
Varemærkestyrelsen

Almindeligt tilgængelig

- (51) **Int.Cl.:** *E 04 B 2/14 (2006.01)*
 (21) **Ansøgningsnr.:** BA 2011 00090
 (22) **Indleveringsdag:** 2011-05-19
 (24) **Løbedag:** 2004-03-03
 (41) **Alm. tilg. dato:** 2011-05-19
 (45) **Publiceringsdato:** 2011-06-10
- (30) **Prioritetsoplysninger:**
 2003-03-07 AT A 356/2003 2003-06-11 AT A 902/2003
- (67) **Reg. er en forgrening fra europæisk pat. ans. nr.:**
 09169797.9
- (71) **Brugsmodelansøger:**
 Helmut Roitmair, Inn 9, 4632 Pichl bei Wels, Østrig
- (72) **Frembringer:**
 Helmut Roitmair, Inn 9, 4632 Pichl bei Wels, Østrig
- (74) **Fuldmægtig:**
 Awapatent A/S, Rigensgade 11, 1316 København K, Danmark

- (54) **Benævnelse:**
 Bygningsstenforbindelse

- (57) **Sammendrag:**

Opfindelsen angår en bygningsstenforbindelse, hvor et i sluttstanden fast forbindelsesmateriale i flydende tilstand påføres på i det mindste én forbindelsesflade af en bygningssten, og en bygningssten, som skal forbindes, lægges eller sættes på denne forbindelsesflade, hvor der som forbindelsesmateriale (3) påføres et plastmateriale, som kan ekspandere, på basis af polyuretan på i det mindste én forbindelsesflade (12), og at bygningsstenene (2), som skal forbindes, er tilvejebragt med sådanne forbindelsesflader (12), og stilles ved siden af hinanden på en sådan måde, at der dannes en klæbespalte med i det væsentlige konstant bredde (d) på fortrinsvis mindre end 1 mm.

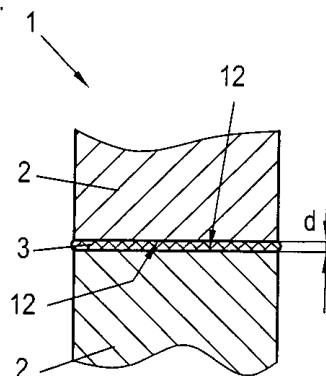


FIG. 3a

BRUGSMODELREGISTRERINGER

I

PUBLICERINGSNUMMERORDEN

(19) DANMARK

(10)

DK 2009 00174 U3



(12) BRUGSMODELSKRIFT

Patent- og
Varemærkestyrelsen

- (51) **Int.Cl.:** *B 62 D 55/00 (2006.01)*
(21) **Ansøgningsnr.:** BA 2009 00174
(22) **Indleveringsdag:** 2010-02-25
(24) **Løbedag:** 2010-02-25
(41) **Alm. tilg. dato:** 2011-05-25
(45) **Registreringsdato:** 2011-06-10
(45) **Publiceringsdato:** 2011-06-10
- (73) **Brugsmodelindehaver:**
TROLLESKOV SMEDE- OG MASKINFABRIK ApS, Rådvedvej 95, 8700 Horsens, Danmark
- (72) **Frembringer:**
Kristian Trolle, Rådvedvej 95, 8700 Horsens, Danmark

- (54) **Benævnelse:**
Førerløs terrængående multifunktionsmaskine

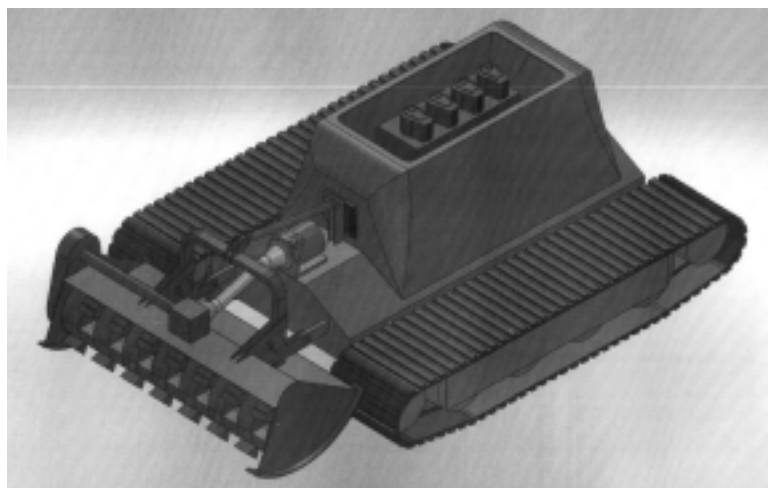
(57) **Sammendrag:**

Denne frembringelse angår en førerløs, terrængående multifunktionsmaskine til landskabspleje.

Maskinen er udformet således, at den med meget lavt tyngdepunkt, og med påmonterede larvefødder kan udføre arbejdsopgaver på særligt ufremkommeligt terræn, og hvor især terrænbund er blød. Maskinen kan tillige operere på arealer med skråninger på op til 50°

Maskinen fremdrives af dieselmotor på biodiesel.

Maskinen er opbygget på standardkomponenter, og montage af udstyr til diverse former for landskabspleje etc., foretages ved snapkobling.



(19) DANMARK

(10)

DK 2010 00035 U3



(12) BRUGSMODELSKRIFT

Patent- og
Varemærkestyrelsen

(51)	Int.Cl.⁸:	G 01 R 19/155 (2006.01)	A 01 K 3/00 (2006.01)
(21)	Ansøgningsnr.:	BA 2010 00035	
(22)	Indleveringsdag:	2010-02-18	
(24)	Løbedag:	2010-02-18	
(41)	Alm. tilg. dato:	2011-05-18	
(45)	Registreringsdato:	2011-06-10	
(45)	Publiceringsdato:	2011-06-10	

(73) **Brugsmodeleindehaver:**
JEJOMI HOLDING ApS, Baldershøj 26C.1, 2635 Ishøj, Danmark
Lars Hansen, Snubbekorsvej 13, 2630 Taastrup, Danmark

(72) **Frembringer:**
Lars Hansen, Snubbekorsvej 13, 2630 Taastrup, Danmark

(54) **Benævnelse:**
Indikator-, advarsels- og markerings-enhed til strømførende installationer, som eksempelvis elektriske hegn

(57) **Sammendrag:**

Indikator-, advarsels- og markerings-enhed til strømførende installationer, eksempelvis elektriske hegn.

Det nye ved frembringelsen udgøres af, at enheden er energiforsynet kun ved tilslutning til én strømførende leder, samt at enheden er fuldstændigt vedligeholdelsesfri.

Samtidigt udnytter frembringelsen udelukkende kapacitiv kobling refererende til omgivelserne som returleder.

Endvidere har frembringelsen en meget forenklet montage.

(19) DANMARK

(10)

DK 2010 00037 U3



(12) BRUGSMODELSKRIFT

Patent- og
Varemærkestyrelsen

(51)	Int.Cl.:	<i>F 03 D 11/00 (2006.01)</i>	<i>F 03 D 1/00 (2006.01)</i>
(21)	Ansøgningsnr.:	BA 2010 00037	
(22)	Indleveringsdag:	2010-02-22	
(24)	Løbedag:	2010-02-22	
(41)	Alm. tilg. dato:	2011-05-22	
(45)	Registreringsdato:	2011-06-10	
(45)	Publiceringsdato:	2011-06-10	

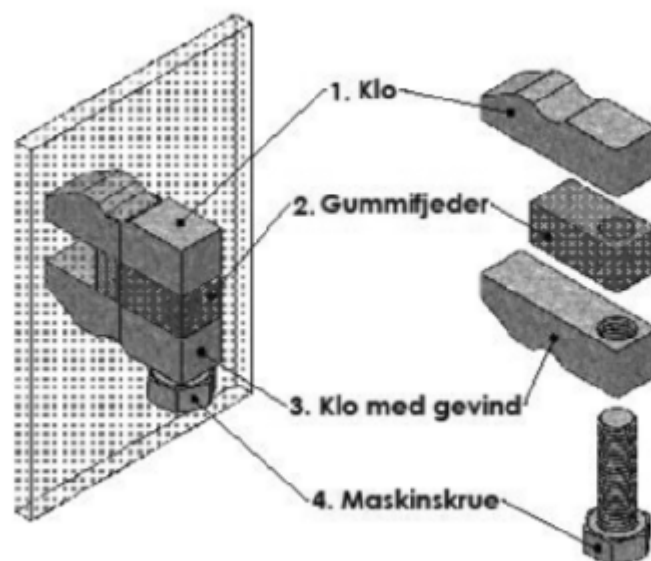
(73) **Brugsmodelindehaver:**
Nielbeck Industries Aps, Wichmandsgade 11, 5000 Odense C, Danmark

(72) **Frembringer:**
Henning Frederiksen, Agnetevej 19, 5000 Odense C, Danmark

(54) **Benævnelse:**
Opfindelsen angår en lås til fastholdelse af traverskran bla. i vindmøller

(57) **Sammendrag:**

Sammendrag: Denne frembringelse muliggør fastlåsning af traverskran hvor der ønskes kranløft. Det nye i opfindelse er at positioneringen er valgfri. Der er lagt vægt på brugervenligheden i forhold til kendt teknik.
Fastlåsningen af traverskransystem medfører øget styrke under transport og drift af vindmøllen.



(19) DANMARK

(10)

DK 2010 00039 U3



(12) BRUGSMODELSKRIFT

Patent- og
Varemærkestyrelsen

(51)	Int.Cl.:	A 45 F 5/00 (2006.01)	A 45 C 13/38 (2006.01)
(21)	Ansøgningsnr.:	BA 2010 00039	
(22)	Indleveringsdag:	2010-02-24	
(24)	Løbedag:	2010-02-24	
(41)	Alm. tilg. dato:	2011-05-24	
(45)	Registreringsdato:	2011-06-10	
(45)	Publiceringsdato:	2011-06-10	

(73) **Brugsmodeleindehaver:**
Keld Barendorff Petersen, Vestmannagade 2, 2.tv., 2300 København S, Danmark

(72) **Frembringer:**
Keld Barendorff Petersen, Vestmannagade 2, 2.tv., 2300 København S, Danmark

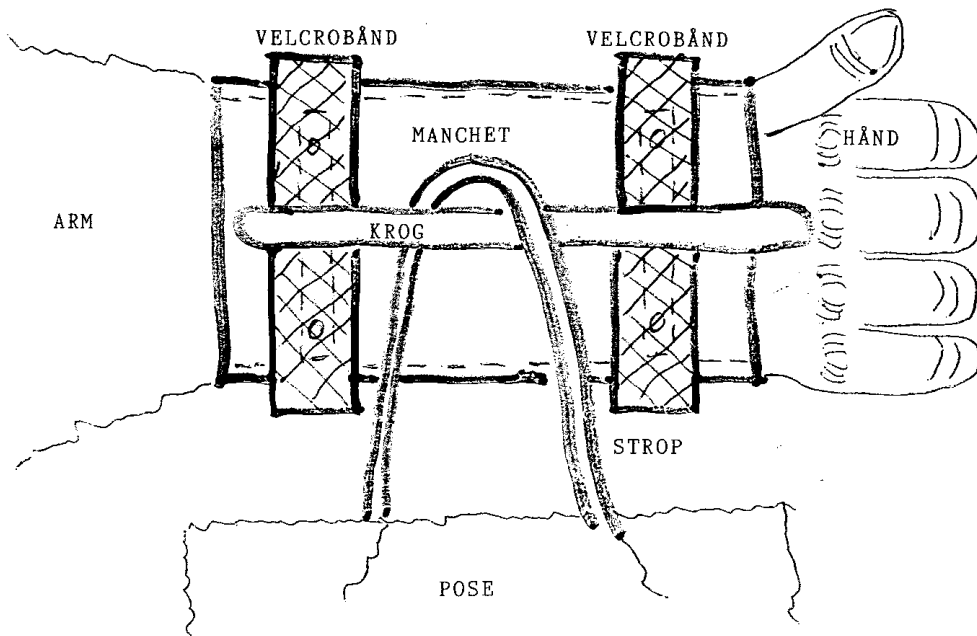
(54) **Benævnelse:**
Afleveringsapparat af udportionerede madrationer til cykelryttere

(57) **Sammendrag:**

En underarmsmanchet med pånitted hængeskrog, som tilfredsstiller afhentning af udportionerede madrationer til cykelryttere i fart. Det er et brugsmodekrav, at manchetten når den slås om underarmen befæstes ved hjælp af påsyede Velcrobånd, så dens funktion bliver fast og stabil, altså i eet med underarmen. Det er et brugsmodekrav, at hele manchetten med krog er udformet med bløde bøjninger, så hudafskrabbinger ikke kan opstå.

Den er ikke blevet præsenteret før. Der henvises derfor til bilagte tegning, som definerer det nye ved frembringelsen klart og tydeligt.

BILLED 1.: ARM - MANCHET - HÅND SET FRA SIDEN.



(19) DANMARK

(10)

DK 2010 00040 U3



(12) BRUGSMODELSKRIFT

Patent- og
Varemærkestyrelsen

- (51) **Int.Cl.®:** *A 47 D 9/00 (2006.01)*
(21) **Ansøgningsnr.:** BA 2010 00040
(22) **Indleveringsdag:** 2010-02-24
(24) **Løbedag.:** 2010-02-24
(41) **Alm. tilg. dato:** 2011-05-24
(45) **Registreringsdato:** 2011-06-10
(45) **Publiceringsdato:** 2011-06-10
- (73) **Brugsmodeleindehaver:**
ORUP MARK TØMRER OG SNEDKER ApS, Vernersmindevej 3, 4330 Hvalsø, Danmark
- (72) **Frembringer:**
Anders Vodby Jensen, Vernersmindevej 3, 4330 Hvalsø, Danmark

- (54) **Benævnelse:**
Sammeklappeligt transportabelt babylift vuggestativ

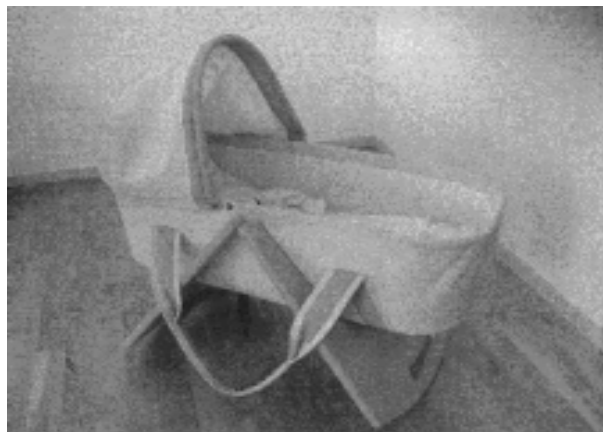
- (57) **Sammendrag:**

Denne frembringelse angår et praktisk og enkelt sammenklappeligt transportabelt vuggestativ hvori en barnevognsliift anvendes som seng.

Udformningen er konstrueret så lejet til barnevognsliiften er fræset ud i de to plader, der i udklappet tilstand giver et sikkert leje for barnevognsliiften uden yderligere sikringsanordninger. Konstruktionen har integreret transporthåndtag og sikringsstrop.

Det nye ved denne frembringelse er den enkle konstruktion af vuggestativet der gør det praktisk at klappe sammen så det nemt kan opbevares og transporteres. I sammenklappet tilstand bæres vuggestativet i det integrerede transporthåndtag.

Der skal ikke anvendes værktøj eller besværlige fastspændingsanordninger ved anvendelse af vuggestativet, kun en simpel vejledning.



(19) DANMARK

(10)

DK 2011 00039 U3



(12) BRUGSMODELSKRIFT

Patent- og
Varemærkestyrelsen

- (51) **Int.Cl.:** *A 01 C 7/00 (2006.01)*
 (21) **Ansøgningsnr.:** BA 2011 00039
 (22) **Indleveringsdag:** 2011-02-25
 (24) **Løbedag.:** 2011-02-25
 (41) **Alm. tilg. dato:** 2011-06-10
 (45) **Registreringsdato:** 2011-06-10
 (45) **Publiceringsdato:** 2011-06-10
- (73) **Brugsmodelindehaver:**
 Vagn Sigurd Tefre, Stenskov 3, Besser, 8305 Samsø, Danmark
- (72) **Frembringer:**
 Vagn Sigurd Tefre, Stenskov 3, Besser, 8305 Samsø, Danmark
- (74) **Fuldmægtig:**
 Ole Olsson. Rådgivende Civilingeniør ApS, Kardybvej 19, 7850 Stoholm Jyll, Danmark

- (54) **Benævnelse:**
 System til brug ved opmærkning af så- eller planterækker

(57) **Sammendrag:**

Frembringelsen angår et system til brug ved opmærkning af så- eller planterækker under anvendelse af en plantesnor, og nærmere bestemt af den type, hvor plantesnoren (4) er udsæendt mellem to stokke eller jordspyd (1, 2), som er stukket i jorden (J) i hver sin ende af rækken, og på en sådan måde, at snoren opnår en passende frihøjde over såbedet / terrænet.

Frembringelsen er ejendommelig ved, at det ene jordspyd (eller den ene stok 1) er forsynet med en oprullemekanisme (3) for plantesnoren (4). Denne oprullemekanismen (3) kan med fordel være forsynet med en fjederanordning af en art, som spændes, når snoren (4) trækkes ud, og som bevirker en selvopullende effekt, når snoren igen slækkes eller frigives.

I en foretrukken udførelsesform udgøres oprullemekanismen (3) af en i og for sig kendt selvopullende hundesnor (benævnes ofte "hunde-flexline"), hvis spolehus (10) er monteret på det ene jordspyd (1) ved hjælp af et dertil indrettet beslag (14, 15).

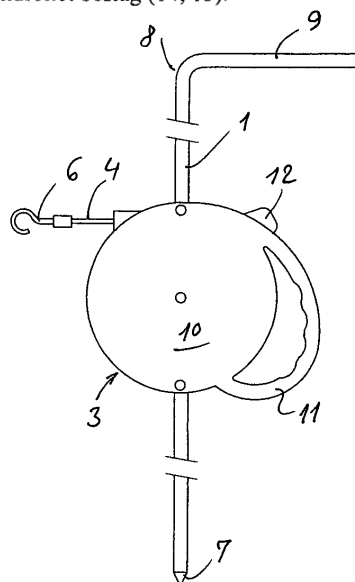


Fig. 3

(19) DANMARK

(10)

DK 2011 00053 U3



(12) BRUGSMODELSKRIFT

Patent- og
Varemærkestyrelsen

(51) **Int.Cl.®:** *H 02 J 7/00 (2006.01)* *H 04 R 25/00 (2006.01)*
 (21) **Ansøgningsnr.:** BA 2011 00053
 (22) **Indleveringsdag:** 2011-03-16
 (24) **Løbedag.:** 2011-03-16
 (41) **Alm. tilg. dato:** 2011-06-10
 (45) **Registreringsdato:** 2011-06-10
 (45) **Publiceringsdato:** 2011-06-10

(73) **Brugsmodeleindehaver:**
Oticon A/S, Kongebakken 9, 2765 Smørum, Danmark

(72) **Frembringer:**
Simon Hastrup, c/o Oticon A/S, Kongebakken 9, 2765 Smørum, Danmark
Jens T. Balslev, c/o Oticon A/S, Kongebakken 9, 2765 Smørum, Danmark

(54) **Benævnelse:**
En ladestation til hurtig opladning af genopladelige batterier

(57) **Sammendrag:**

Formålet med opfindelsen er, at gøre en ladestation (midlertidigt) uafhængig af en adgang til elforsyningsnettet, så et genopladeligt batteri kan oplades i et mobilt miljø, og samtidig at kunne skabe denne uafhængighed hurtigt. Opfindelsen vedrører således en ladestation til opladning af et genopladeligt batteri til en elektronisk device, f.eks. et høreapparat, der indeholder et batteri, der skal lades op, hvor ladestationen omfatter en sekundær lade-energi kilde beregnet til at oplade batteriet, hvor den sekundære lade-energi kilde er genopladelig, og hvor ladestationen er tilpasset, så den kan forbindes til en primær lade-energi kilde, hvorved den sekundære lade-energi kilde kan lades op af den primære lade-energi kilde. Den sekundære lade-energi kilde kan f.eks. omfatte en kapacitet, f.eks. en kondensator, som hurtigt kan oplades.

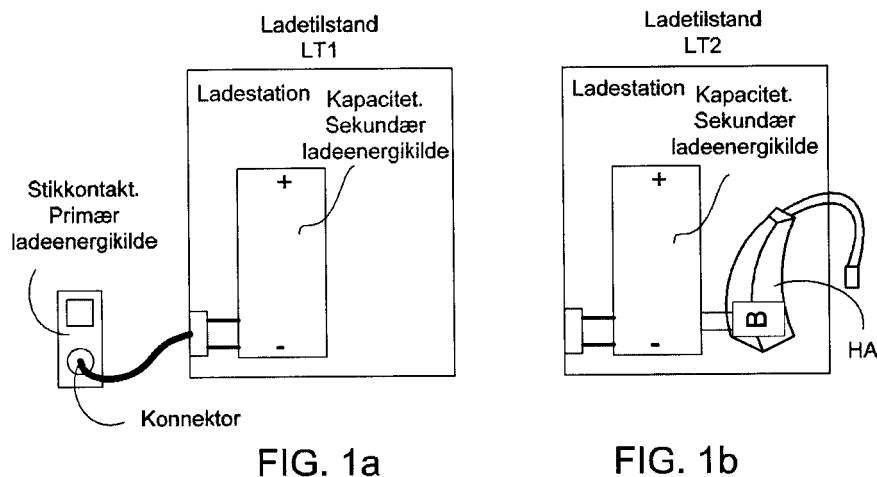


FIG. 1a

FIG. 1b

ÆNDRERE BRUGSMODELREGISTRERINGER

(19) DANMARK

(10)

DK 2009 00210 Y6



(12) BRUGSMODELSKRIFT

Patent- og
Varemærkestyrelsen

Ændret reg. brugsmodel med prøvning

(51)	Int.Cl.⁸:	A 22 B 5/00 (2006.01)	A 22 C 17/02 (2006.01)
(21)	Ansøgningsnr.:	BA 2009 00210	
(22)	Indleveringsdag:	2009-12-18	
(24)	Løbedag:	2006-09-01	
(41)	Alm. tilg. dato:	2009-12-18	
(45)	Registreringsdato:	2010-02-12	
(45)	Publiceringsdato:	2011-06-10	

(30) **Prioritetsoplysninger:**
2005-09-06 DK PA 2005 01239

(67) **Reg. er en forgrening fra europæisk pat. ans. nr.:**
06775964.7

(73) **Brugsmodeleindehaver:**
Teknologisk Institut, Gregersensvej 1, 2630 Taastrup, Danmark

(72) **Frembringer:**
Thomas Peter Iversen, Blommehegnet 5, 2630 Taastrup, Danmark

(74) **Fuldmægtig:**
Awapatent A/S, Rigensgade 11, 1316 København K, Danmark

(54) **Benævnelse:**
Apparat til friskæring af mørbrad

(57) **Sammendrag:**

Frembringelsen vedrører et apparat til friskæring af mindst en del af en mørbrad i en ophængt slagtehalvkrop. Apparatet omfatter et fikstur (1) med et skambensfang (2) til positionering og understøttelse af slagtehalvkroppen ved dennes skamben. Endvidere omfatter apparatet et skæreaggregat (7) med en skarp kant (9), der buer på tværs af kanten (9), og en bevægeindretning for skæreaggregatet (7) til at bevæge skæreaggregatet (7) med den skarpe kant (9) forrest under friskæring af mindst en del af mørbraden i en i skambensfanget positioneret slagtehalvkrop. Desuden vedrører frembringelsen et fikstur for en slagtehalvkrop eller en bagpart deraf, et skambensfang (2) til brug i ovennævnte apparat og et skæreaggregat.

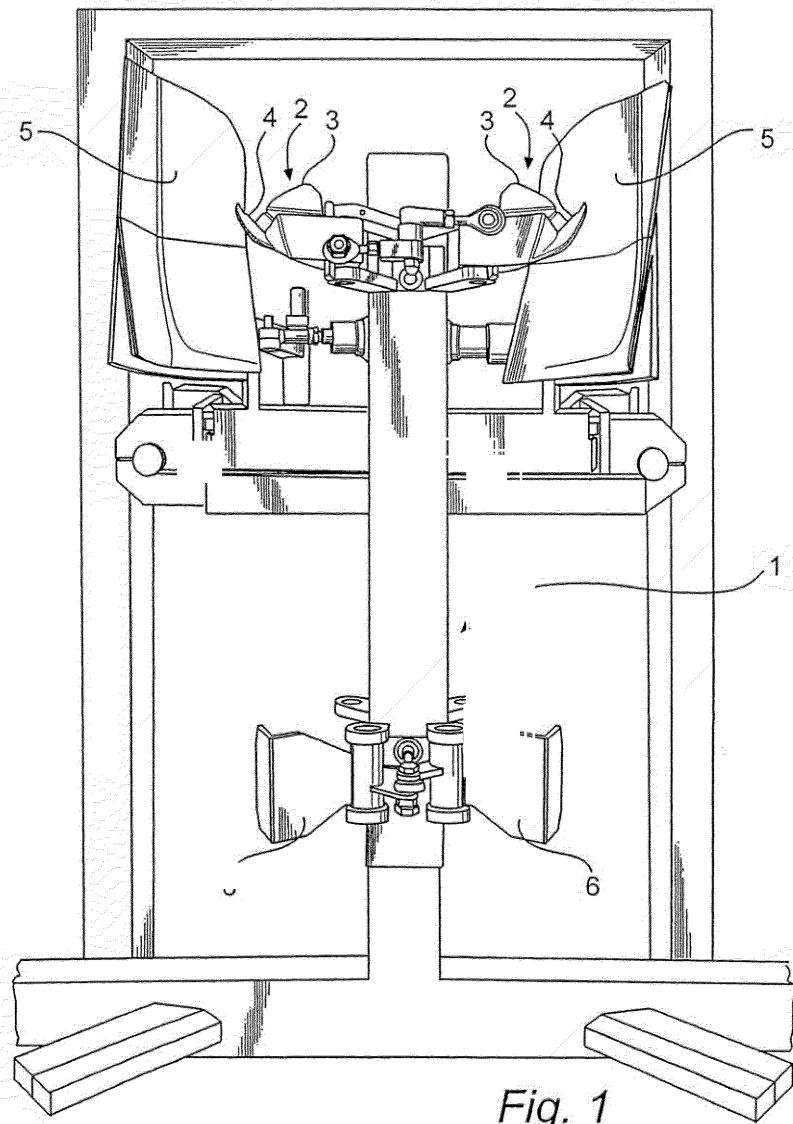


Fig. 1

Fornyelse af brugsmødelidende

Fornyelse af registreringer foretaget i medfør af lov nr.
130 af 26. februar 1992.

(10) Publ.nr.	Gyldig til	(10) Publ.nr.	Gyldig til
DK 2005 00146	2015-06-21		
DK 2008 00118	2014-06-12		
DK 2009 00141	2015-06-28		
DK 2009 00142	2015-06-28		

**Liste over registrerede brugsmodeller, der er udslettede.
Listen er i publiceringsnummerorden.**

- (51) **Int.Cl.⁸:** *E 04 H 3/24 (2006.01)* *F 21 S 8/00 (2009.01)*
F 21 S 10/00 (2009.01)
- (10) **Publicerings nr:** DK 2009 00101 U3
- (21) **Ansøgningsnr:** BA 2009 00101
- (22) **Indleveringsdag:** 2009-06-14
- (45) **Registreringsdato:** 2010-10-08
- (73) **Indehaver:**
SANGILL DESIGN ApS, c/o Bjørn Sangill Mikkelsen, Kejlstrupvej 21, Kejlstrup, 8410 Rønde, Danmark
- (54) **Benævnelse:**
Scenekasse med lys
-

Ophørte brugsmødelidende

(10) Publ.nr.

Ophørsdato

(10) Publ.nr.

Ophørsdato

DK 2004 00264

Udløbne brugsmodelregistreringer

(10) Publ.nr.	Udløbsdato	(10) Publ.nr.	Udløbsdato
DK 2001 00144	2011-05-25		
DK 2003 00317	2011-05-25		
DK 2004 00106	2011-05-25		

Navneregister

Indehaver/Frembringer	I/F	Klasse	Publ. type	Publ. nr.
BALSLEV, JENS T.	F	H 02 J 7/00	U3	DK 2011 00053
FREDERIKSEN, HENNING	F	F 03 D 11/00	U3	DK 2010 00037
HANSEN, LARS	F	G 01 R 19/155	U3	DK 2010 00035
HANSEN, LARS	I	G 01 R 19/155	U3	DK 2010 00035
HASTRUP, SIMON	F	H 02 J 7/00	U3	DK 2011 00053
IVERSEN, THOMAS PETER	F	A 22 B 5/00	Y6	DK 2009 00210
JEJOMI HOLDING APS	I	G 01 R 19/155	U3	DK 2010 00035
JENSEN, ANDERS VODBY	F	A 47 D 9/00	U3	DK 2010 00040
NIELBECK INDUSTRIES APS	I	F 03 D 11/00	U3	DK 2010 00037
ORUP MARK TØMRER OG SNEDKER APS	I	A 47 D 9/00	U3	DK 2010 00040
OTICON A/S	I	H 02 J 7/00	U3	DK 2011 00053
OTTOSEN, GERT OVE	F	E 02 D 5/60	W	DK 2011 00024
OTTOSEN, GERT OVE	F	E 02 D 5/60	W	DK 2011 00025
OTTOSEN, GERT OVE	F	E 02 D 5/60	W	DK 2011 00032
OTTOSEN, GERT OVE	I	E 02 D 5/60	W	DK 2011 00024
OTTOSEN, GERT OVE	I	E 02 D 5/60	W	DK 2011 00025
OTTOSEN, GERT OVE	I	E 02 D 5/60	W	DK 2011 00032
PETERSEN, KELD BARENDORFF	F	A 45 F 5/00	U3	DK 2010 00039
PETERSEN, KELD BARENDORFF	I	A 45 F 5/00	U3	DK 2010 00039
ROITMAIR, HELMUT	F	E 04 B 2/14	W	DK 2011 00090
ROITMAIR, HELMUT	I	E 04 B 2/14	W	DK 2011 00090
SHANKER SINGH HARI	F	H 04 L 12/46	W	DK 2011 00040
SHANKER SINGH HARI	I	H 04 L 12/46	W	DK 2011 00040
TEFRE, VAGN SIGURD	F	A 01 C 7/00	U3	DK 2011 00039
TEFRE, VAGN SIGURD	I	A 01 C 7/00	U3	DK 2011 00039
TEKNOLOGISK INSTITUT	I	A 22 B 5/00	Y6	DK 2009 00210
TROLLE, KRISTIAN	F	B 62 D 55/00	U3	DK 2009 00174
TROLLESKOV SMEDE- OG MASKINFABRIK APS	I	B 62 D 55/00	U3	DK 2009 00174

Liste over registrerede brugsmodeller, der er begæret genoprettet. Listen er i publiceringsnummerorden

Rettigheder ifølge brugsmodelansøgninger og registrerede brugsmodeller, genoprettet i henhold til brugsmodellovens § 66.

Den, som efter, at den fastsatte frist for genoptagelse af en henlagt ansøgning er udløbet, eller efter, at ansøgningen er afslået, eller efter, at brugsmodelregistreringens bortfald er bekendtgjort, men inden bekendtgørelse om genoprettelse af rettighederne er udfærdiget, i god tro har påbegyndt erhvervsmæssig udnyttelse af frembringelsen her i landet eller har truffet væsentlige foranstaltninger hertil, kan fortsætte udnyttelsen med bibeholdelse af dennes almindelige karakter, brugsmodellovens § 68, stk. 2.

BR 2004 00224. Jens Storm, Bjørnø 35, 5600 Faaborg, Danmark. Vangekonstruktion på hejseladcontainere.
