



PATENT- OG VAREMÆRKESTYRELSEN

# Dansk Brugsmodel- tidende

## Anvendte publikationskoder

W	sammendrag af almindeligt tilgængelig brugsmødelansøgning
U1	almindeligt tilgængelig brugsmødelansøgning uden prøvning
U3	registreret brugsmødel uden prøvning
U4	registreret brugsmødel med prøvning
Y3	registreret brugsmødel uden prøvning - efter U1
Y4	registreret brugsmødel med prøvning - efter U1 eller U3
Y5	ændret registreret brugsmødel uden prøvning - efter U3
Y6	ændret registreret brugsmødel med prøvning - efter U3 eller U4
Z5	ændret registreret brugsmødel uden prøvning - efter U1 eller Y3
Z6	ændret registreret brugsmødel med prøvning - efter U1 eller Y3 eller U1 og Y4

## INDHOLD

Klasseregister .....	155
Almindeligt tilgængelige brugsmødelansøgninger(bilag) .....	156
Brugsmødelregistreringer i publiceringsnummerorden(bilag) .....	159
Registrerede brugsmødel, hvori der er anmodet om prøvning eller udslettelse, i publiceringsnummerorden .....	178
Fornyelse af registrerede brugsmødel, i publiceringsnummerorden .....	179
Registrerede brugsmødel, der er ophørte, i publiceringsnummerorden .....	180
Registrerede brugsmødel, der er udløbne, i publiceringsnummerorden .....	181
Navneregister .....	182

Dansk Brugsmødel Tidende kan rekvireres som papirkopi for kr. 150 stk. på tlf. 43 50 85 35

Ansvarlig for redaktion: Keld Nymann Jensen  
Udgives af Patent- og Varemærkestyrelsen, Helgeshøj Allé 81, 2630 Tåstrup, tlf. 43 50 80 00

ISSN 1602-6691

## Klasseregister

Liste over almindeligt tilgængelige brugsmodelansøgninger og brugsmodelregistreringer ordnet efter klasser

Forsiderne til ansøgningerne og brugsmodelskrifterne indeholdende bibliografiske oplysninger, sammendrag og tegning m.m. kan ses i de efterfølgende bilag, hvor de står i publiceringsnummerorden.

(51) Klasse	Publ.type	(10) Publ.nr.	(51) Primær klasse
A 23 K 1/16 (2006.01)	U3	DK 2010 00026	A 23 K 1/16 (2006.01)
A 42 B 3/06 (2006.01)	U3	DK 2010 00071	A 42 B 3/06 (2006.01)
A 47 B 47/04 (2006.01)	U3	DK 2011 00046	A 47 B 47/04 (2006.01)
A 47 J 37/07 (2006.01)	U4	DK 2010 00023	A 47 J 37/07 (2006.01)
A 61 F 13/02 (2006.01)	U3	DK 2010 00017	A 61 F 13/02 (2006.01)
A 61 K 31/05 (2006.01)	U3	DK 2010 00026	A 23 K 1/16 (2006.01)
B 05 B 1/30 (2006.01)	U3	DK 2010 00020	F 16 K 31/48 (2006.01)
B 62 B 1/26 (2006.01)	U3	DK 2010 00027	B 62 B 1/26 (2006.01)
B 65 D 51/20 (2006.01)	U3	DK 2011 00073	B 65 D 51/20 (2006.01)
B 65 G 57/16 (2006.01)	U3	DK 2010 00031	B 65 G 57/16 (2006.01)
C 11 D 1/66 (2006.01)	U3	DK 2009 00201	C 11 D 1/66 (2006.01)
C 11 D 3/02 (2006.01)	U3	DK 2009 00201	C 11 D 1/66 (2006.01)
C 11 D 3/16 (2006.01)	U3	DK 2009 00201	C 11 D 1/66 (2006.01)
C 11 D 3/39 (2006.01)	U3	DK 2009 00201	C 11 D 1/66 (2006.01)
C 12 G 3/06 (2006.01)	U3	DK 2010 00018	C 12 G 3/06 (2006.01)
C 14 B 1/10 (2006.01)	U3	DK 2011 00055	C 14 B 1/10 (2006.01)
C 14 B 15/06 (2006.01)	U3	DK 2011 00055	C 14 B 1/10 (2006.01)
E 03 C 1/05 (2006.01)	U3	DK 2010 00020	F 16 K 31/48 (2006.01)
E 05 B 13/00 (2006.01)	U3	DK 2010 00109	E 05 B 13/00 (2006.01)
F 16 K 31/48 (2006.01)	U3	DK 2010 00020	F 16 K 31/48 (2006.01)
F 24 H 3/02 (2006.01)	U3	DK 2010 00032	F 24 H 3/02 (2006.01)
F 24 H 9/20 (2006.01)	U3	DK 2010 00032	F 24 H 3/02 (2006.01)
G 10 G 7/00 (2011.01)	W	DK 2011 00075	G 10 G 7/00 (2011.01)
H 05 B 1/02 (2006.01)	U3	DK 2010 00032	F 24 H 3/02 (2006.01)

BRUGSMODELANSØGNINGER

I

PUBLICERINGSNUMMERORDEN

(19) DANMARK

(10)

DK 2011 00075 W



## (12) BRUGSMODELANSØGNING

Patent- og  
Varemærkestyrelsen

Almindeligt tilgængelig

- 
- (51) **Int.Cl.:** *G 10 G 7/00 (2011.01)*  
(21) **Ansøgningsnr.:** BA 2011 00075  
(22) **Indleveringsdag:** 2011-04-15  
(24) **Løbedag:** 2010-08-16  
(41) **Alm. tilg. dato:** 2011-04-15  
(45) **Publiceringsdato:** 2011-05-27
- (30) **Prioritetsoplysninger:**  
2009-08-14 US 61/233,933
- (86) **International indleveringsdato:**  
2010-08-16
- (86) **International ansøgningsnummer:**  
PCT/DK2010/050212
- (71) **Brugsmodelansøger:**  
The TC Group A/S, Sindalsvej 34, 8240 Risskov, Danmark
- (72) **Frembringer:**  
Søren Henningsen Nielsen, Rønnehaven 74, 8520 Lystrup, Danmark  
Esben Skovenborg, Lollandsgade 73, 2, 8000 Århus C, Danmark  
Lars Arknæs-Pedersen, Bernstorffsvej 13, 8260 Viby J, Danmark  
Kim Rishøj Pedersen, Skæring Sandager 54, 8250 Egå, Danmark
- (74) **Fuldmægtig:**  
Patentgruppen A/S, Arosgården, Åboulevarden 31, 8000 Århus C, Danmark

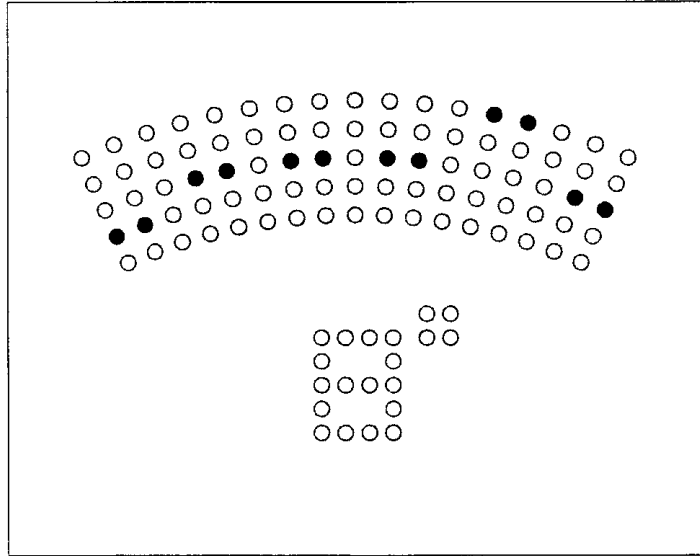
- 
- (54) **Benævnelse:**  
Polyfonisk stemmeapparat

- (57) **Sammendrag:**

Den foreliggende opfindelse angår et musikinstrumentstemmeapparat, der omfatter en signalklassifikator til bestemmelse af en signalklasse for et inputsignal fra en gruppe af klasser, som mindst omfatter

- en eller flere monofoniske signalklasser og
- en eller flere polyfoniske signalklasser,

en signalanalysator til bestemmelse af mindst ét kendetegn ved inputsignalet og en indikator til visning af et output, der er udarbejdet på basis af signalklassen og det mindst ene kendetegn.



*Fig. 7*

**BRUGSMODELREGISTRERINGER**

**I**

**PUBLICERINGSNUMMERORDEN**

(19) DANMARK

(10)

DK 2009 00201 U3



(12) BRUGSMODELSKRIFT

Patent- og  
Varemærkestyrelsen

- 
- (51) **Int.Cl.:** *C 11 D 1/66 (2006.01)* *C 11 D 3/02 (2006.01)*  
*C 11 D 3/16 (2006.01)* *C 11 D 3/39 (2006.01)*
- (21) **Ansøgningsnr.:** BA 2009 00201
- (22) **Indleveringsdag:** 2010-01-23
- (24) **Løbedag:** 2010-01-23
- (41) **Alm. tilg. dato:** 2011-04-23
- (45) **Registreringsdato:** 2011-05-27
- (45) **Publiceringsdato:** 2011-05-27
- (73) **Brugsmodeleindehaver:**  
Sæbekassen.dk I/S, c/o KBH Lufthavn Syd - H243, Kompassrosevej 6, 2791 Dragør, Danmark
- (72) **Frembringer:**  
Peter Weih Jørgensen, Lundeager 9, 2791 Dragør, Danmark
- 

- (54) **Benævnelse:**  
Sæbeprodukt til behandling og fjernelse af harpiks på tekstiler

(57) **Sammendrag:**

Denne frembringelse angår et sæbeprodukt til fjernelse af harpikspletter på tekstiler. Det nye ved denne frembringelse er, at produktet kan anvendes på tekstiler, hvor pletterne behandles og fjernes med denne sæbe.



(19) DANMARK

(10)

DK 2010 00017 U3



(12) BRUGSMODELSKRIFT

Patent- og  
Varemærkestyrelsen

(51) **Int.Cl.:** *A 61 F 13/02 (2006.01)*  
 (21) **Ansøgningsnr.:** BA 2010 00017  
 (22) **Indleveringsdag:** 2010-01-28  
 (24) **Løbedag:** 2010-01-28  
 (41) **Alm. tilg. dato:** 2011-04-28  
 (45) **Registreringsdato:** 2011-05-27  
 (45) **Publiceringsdato:** 2011-05-27

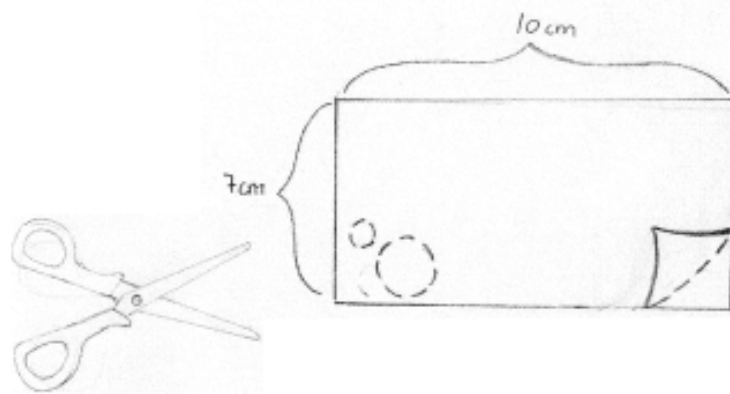
(73) **Brugsmodelindehaver:**  
 Louise Hoel, Skallebjergvej 24, 5683 Haarby, Danmark

(72) **Frembringer:**  
 Louise Hoel, Skallebjergvej 24, 5683 Haarby, Danmark

(54) **Benævnelse:**  
 Frembringelsen er et gennemsigtigt og vandafvisende plaster, som beskytter mod UV-stråler. Formålet med frembringelsen er at formindske risikoen ved at få modermærkekræft, samt at beskytte nylavet ar mod ødelæggelse i arvævet

(57) **Sammendrag:**

Denne frembringelse angår et plaster som er gennemsigtigt, vandafvisende og optimalt beskyttende mod UV-stråler. Det nye ved frembringelsen ligger i at det i modsætning til alm. Plastre beskytter optimalt mod enhver slags UV-stråler. Dette sker ved at der bliver indlagt det fysiske UV-filter som er hovedingrediensen i plastret. Endnu en funktion er som ovennævnt at plastret fås i en plade form, som også er vist på figur 1 og som illustreres i figur 2, derved kan det således klippes i den ønskede str.



(19) DANMARK

(10)

DK 2010 00018 U3



## (12) BRUGSMODELSKRIFT

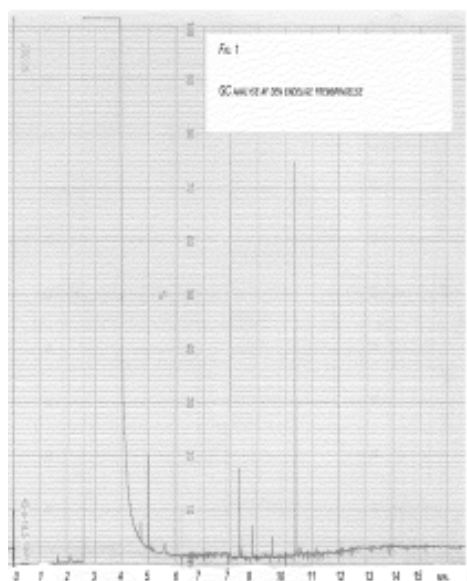
Patent- og  
Varemærkestyrelsen

- (51) **Int.Cl.®:** *C 12 G 3/06 (2006.01)*  
(21) **Ansøgningsnr.:** BA 2010 00018  
(22) **Indleveringsdag:** 2010-01-29  
(24) **Løbedag:** 2010-01-29  
(41) **Alm. tilg. dato:** 2011-04-29  
(45) **Registreringsdato:** 2011-05-27  
(45) **Publiceringsdato:** 2011-05-27
- (73) **Brugsmodeleindehaver:**  
Stone Grange ApS, c/o Stengården, Fredensborgvej 60, 3480 Fredensborg, Danmark
- (72) **Frembringer:**  
Henrik Elsner, Svend Gønges Vej 36, 2700 Brønshøj, Danmark

- (54) **Benævnelse:**  
Alkoholisk drikkevarer med smagskomponenter alene isoleret fra anethum graveolens

(57) **Sammendrag:**

Frembringelsen af en Alkoholisk drikkevarer med smagskomponenter alene isoleret fra anethum graveolens er fremstillet ved at lade krondild trække i ethanol. Efterfølgende oprensning ved hjælp af destillation frembringes et koncentrat, der bruges i den endelige alkoholiske drikkevarer.



(19) DANMARK

(10) DK 2010 00020 U3



(12) BRUGSMODELSKRIFT

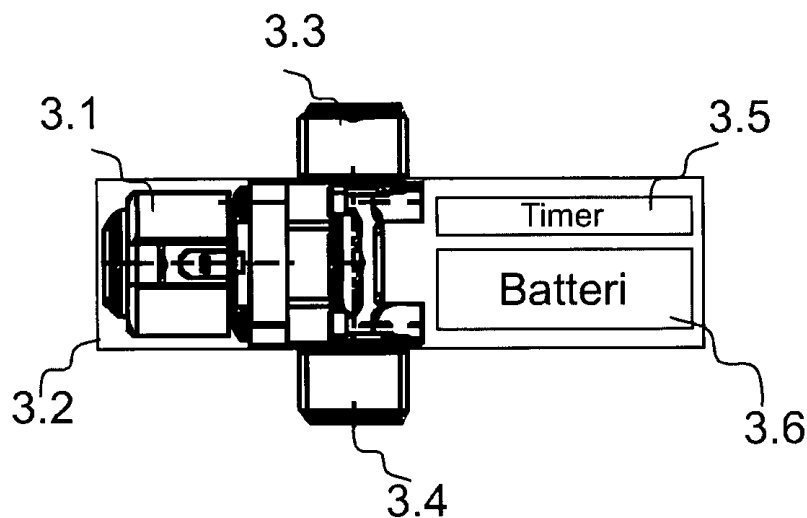
Patent- og  
Varemærkestyrelsen

- (51) **Int.Cl.:** *F 16 K 31/48 (2006.01)* *B 05 B 1/30 (2006.01)*  
*E 03 C 1/05 (2006.01)*
- (21) **Ansøgningsnr.:** BA 2010 00020
- (22) **Indleveringsdag:** 2010-02-01
- (24) **Løbedag:** 2010-02-01
- (41) **Alm. tilg. dato:** 2011-05-01
- (45) **Registreringsdato:** 2011-05-27
- (45) **Publiceringsdato:** 2011-05-27
- (73) **Brugsmodeleindehaver:**  
Eyðbjørn Hansen, Høganesvegur 71, FO-650 Toftir, Færøerne
- (72) **Frembringere:**  
Eyðbjørn Hansen, Høganesvegur 71, FO-650 Toftir, Færøerne

- (54) **Benævnelse:**  
Aktiv brusevand-timer

- (57) **Sammendrag:**

Denne frembringelse angår en aktiv ekstern elektronisk brusevand-timer med vandgennemløbning til brug i private samt offentlige badeværelser. Det nye ved frembringelsen udgøres af, at brusevand-timeren aktivt lukker for vandet, efter den forudindstillede tid ( $tid_1$ ) er gået, og er først klar til at åbne efter en forudindstillet hviletid ( $tid_2$ ), efter hviletiden nulstilles den elektroniske timer. I de vandløbende minutter ( $tid_1$ ) er der mulighed at sætte timeren på pause, som samtidig lukker for vandgennemløbet i pausetiden, hvis pausetiden overskrider hviletiden, nulstilles den indbyggede elektroniske timer.



(19) DANMARK

(10)

DK 2010 00023 U4



## (12) BRUGSMODELSKRIFT

Patent- og  
Varemærkestyrelsen

Reg. brugsmodel med prøvning

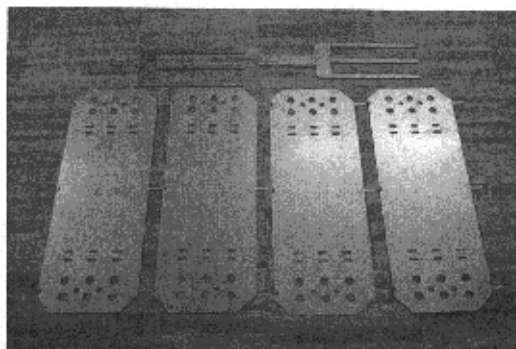
- (51) **Int.Cl.<sup>8</sup>:** *A 47 J 37/07 (2006.01)*  
(21) **Ansøgningsnr.:** BA 2010 00023  
(22) **Indleveringsdag:** 2010-02-01  
(24) **Løbedag:** 2010-02-01  
(41) **Alm. tilg. dato:** 2011-05-01  
(45) **Registreringsdato:** 2011-05-27  
(45) **Publiceringsdato:** 2011-05-27
- (73) **Brugsmodelindehaver:**  
Jørgen Østergaard Jensen, Torsvang 56, 2800 Kongens Lyngby, Danmark
- (72) **Frembringer:**  
Jørgen Østergaard Jensen, Torsvang 56, 2800 Kongens Lyngby, Danmark
- (74) **Fuldmægtig:**  
ADVODAN LYNGBY ADVOKATAKTIESELSKAB, Toftebæksvej 2, 2800 Kongens Lyngby, Danmark

- (54) **Benævnelse:**  
Sammenklappelig grillstarter

- (57) **Sammendrag:**

Grillstarteren består af 4 metalsider, der er hængslet sammen således, at grillstarteren kan klappes sammen, så den kan være i en transportabel grill. Siderne er forsynet med huller til træk i forbindelse med forbrændingen af kul eller briketter. Hjørnerne øverst og nederst på siderne er skrå, således at grillstarteren ligeledes kan være i en transportabel kuglegrill.

Figur 1



(19) DANMARK

(10)

DK 2010 00026 U3



(12) BRUGSMODELSKRIFT

Patent- og  
Varemærkestyrelsen

---

(51)	<b>Int.Cl.®:</b>	<b>A 23 K 1/16 (2006.01)</b>	<b>A 61 K 31/05 (2006.01)</b>
(21)	<b>Ansøgningsnr.:</b>	BA 2010 00026	
(22)	<b>Indleveringsdag:</b>	2010-02-05	
(24)	<b>Løbedag.:</b>	2010-02-05	
(41)	<b>Alm. tilg. dato:</b>	2011-05-05	
(45)	<b>Registreringsdato:</b>	2011-05-27	
(45)	<b>Publiceringsdato:</b>	2011-05-27	

(73) **Brugsmodelindehaver:**  
Nor-Feed A/S, Kanalholmen 2, 2650 Hvidovre, Danmark

(72) **Frembringer:**  
Troels Elgaard, Skibsbyggervej 21, 2660 Brøndby Strand, Danmark  
Bea Konstanze Klinzing Nielsen, Korallvej 5, 2650 Hvidovre, Danmark

---

(54) **Benævnelse:**  
Naturligt foderadditiv baseret på naturlig resveratrol

(57) **Sammendrag:**

Naturligt additiv til anvendelse som tilsætning i foder til dyr og indeholdende naturlige aktive stoffer fra naturligt resveratrol (3,4', 5-trihydroxy-stilbene eller 3,4',5-stilbenetriol) samt eventuelle konventionelle hjælpe- eller tilsætningsstoffer.

Additivet er kendetegnet ved, at det indeholder elementer af enten *trans, cis* eller/og *acetyl*-resveratrol og er udvundet af et botanisk materiale, fortrinsvis fra vin (*vitis vinifera*), japan-pileurt (*Polygonum cuspidatum* eller *Fallopia japonica*), bær (fortrinsvis fra *Vaccinium spp.* fortrinsvis blåbær (*Vaccinium myrtillus*), tranebær (*Vaccinium oxycoccos*) og tyttebær (*Vaccinium vitis-idaea*)), fyrretræsbark (*Pinus spp.*), te (*Camellia spp.*), jordnødder (*Arachis hypogaea*) og andre nødder. Additivet kan ligeledes være udvundet ved en fermenteringsproces fortrinsvis vha. gær og fortrinsvis vha. *Saccharomyces cerevisiae*.

Additivet anvendes i små doseringer på 3-50 g ren aktivstof (resveratrol, 100%) per ton foder. Additivet er virkningsfuldt som tilsætning til foder ved opdræt af husdyr til forbedring af produktion og sundhed.

(19) DANMARK

(10)

DK 2010 00027 U3



(12) BRUGSMODELSKRIFT

Patent- og  
Varemærkestyrelsen

- (51) **Int.Cl.:** *B 62 B 1/26 (2006.01)*  
 (21) **Ansøgningsnr.:** BA 2010 00027  
 (22) **Indleveringsdag:** 2010-02-09  
 (24) **Løbedag:** 2010-02-09  
 (41) **Alm. tilg. dato:** 2011-05-09  
 (45) **Registreringsdato:** 2011-05-27  
 (45) **Publiceringsdato:** 2011-05-27
- (73) **Brugsmodeleindehaver:**  
 Center for Erhvervsafklaring og Beskæftigelse, Fyrrevej 5, 7400 Herning, Danmark
- (72) **Frembringere:**  
 Gert Schandorff, Fyrrevej 5, 7400 Herning, Danmark  
 Jens Jørn Helth, Fyrrevej 5, 7400 Herning, Danmark

- (54) **Benævnelse:**  
 Køretøj til transport af emner i langsgående og opretstående stilling

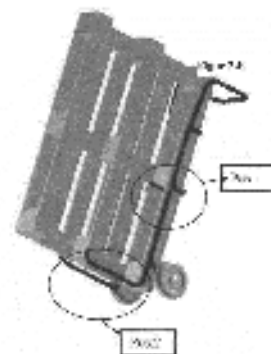
- (57) **Sammendrag:**

Køretøj hvor det nye er en grundkonstruktion udformet til, ved hjælp af påmonteret beslagsæt til placering af emner, at kunne transportere tomme paller, plader, vinduer og døre i en langsgående opretstående stilling. Vognen kan betjenes af én person med én hånd.

Køretøjet kan med dertilhørende beslagsæt, transportere tomme paller, plader, vinduer og døre, på en ergonomisk rigtig og ikke pladskrævende måde, og på alle typer underlag.

I kørestilling er vognen afbalanceret i forholdet mellem mediets og kørehåndtagets placering, således at der ikke skal anvendes kræfter til at holde balance i køretøjet under transport.

Hjulafstand, hjultype og størrelse gør at vognen er letkørende og i god balance på alle typer af underlag, herunder ustabile underlag som f.eks. på byggepladser, grus- og flisebelægninger, jord og græs arealer.



(19) DANMARK

(10)

DK 2010 00031 U3



(12) BRUGSMODELSKRIFT

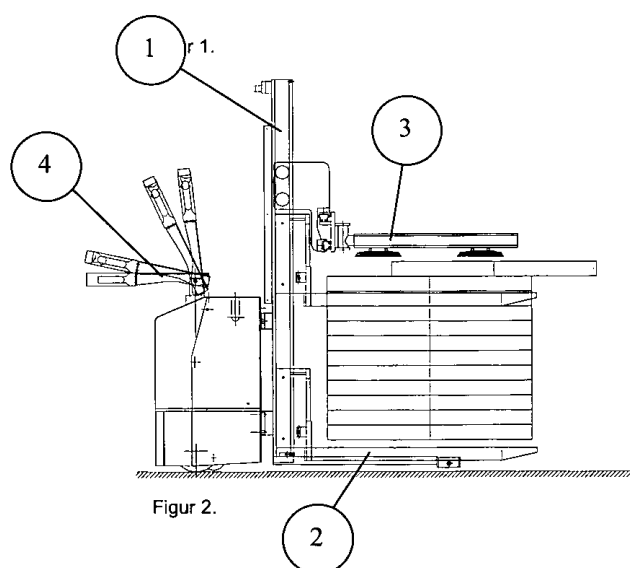
Patent- og  
Varemærkestyrelsen

- (51) **Int.Cl.:** *B 65 G 57/16 (2006.01)*  
(21) **Ansøgningsnr.:** BA 2010 00031  
(22) **Indleveringsdag:** 2010-02-11  
(24) **Løbedag:** 2010-02-11  
(41) **Alm. tilg. dato:** 2011-05-11  
(45) **Registreringsdato:** 2011-05-27  
(45) **Publiceringsdato:** 2011-05-27
- (73) **Brugsmodeleindehaver:**  
Carnitech ApS, Juelstrupparken 14, 9530 Støvring, Danmark
- (72) **Frembringer:**  
Karl Erik Frost, Julstrupparken 14, 9530 Støvring, Danmark

- (54) **Benævnelse:**  
Halvautomatisk tømme-unit for pladefryser

- (57) **Sammendrag:**  
Halvautomatisk tømme-unit for tømning af en pladefryser.

Ved denne nye frembringelse fjernes de mange manuelle, tunge løfte i den hidtidige arbejdsproces.



(19) DANMARK

(10)

DK 2010 00032 U3



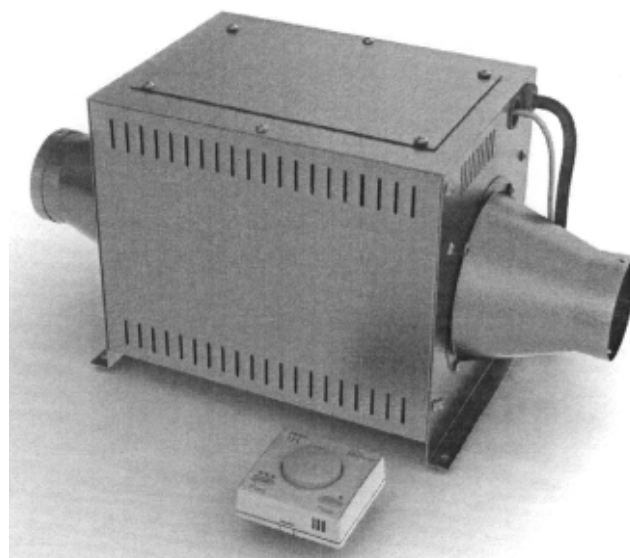
(12) BRUGSMODELSKRIFT

Patent- og  
Varemærkestyrelsen

- (51) **Int.Cl.:** *F 24 H 3/02 (2006.01)* *F 24 H 9/20 (2006.01)*  
*H 05 B 1/02 (2006.01)*
- (21) **Ansøgningsnr.:** BA 2010 00032
- (22) **Indleveringsdag:** 2010-02-12
- (24) **Løbedag:** 2010-02-12
- (41) **Alm. tilg. dato:** 2011-05-12
- (45) **Registreringsdato:** 2011-05-27
- (45) **Publiceringsdato:** 2011-05-27
- (73) **Brugsmodelindehaver:**  
Easymech ApS, Vestre Tingskovvej 2, 8310 Tranbjerg J, Danmark
- (72) **Frembringer:**  
Hjørleif Johansen, Vestre Tingskovvej 2, 8310 Tranbjerg J, Danmark

- (54) **Benævnelse:**  
Et elektrisk varmeapparat til indbygning, eksempelvis i campingvogne. En komplet enhed, bestående af et dobbelt stålkabinet, med rørvarmelegemer, trinløs ventilator, elektronisk termostat styring og et betjeningspanel med knapper og lysdioder.230V.
- (57) **Sammendrag:**

Et elektrisk varmeapparat til indbygning, eksempelvis i campingvogne. En komplet enhed, bestående af et dobbelt stålkabinet, med rørvarmelegemer, trinløs ventilator, elektronisk termostat styring og et betjeningspanel med knapper og lysdioder.230V.





(19) DANMARK

(10)

DK 2010 00071 U3



(12) BRUGSMODELSKRIFT

Patent- og  
Varemærkestyrelsen

- 
- (51) **Int.Cl.:** *A 42 B 3/06 (2006.01)*
- (21) **Ansøgningsnr.:** BA 2010 00071
- (22) **Indleveringsdag:** 2010-04-19
- (24) **Løbedag:** 2010-04-19
- (41) **Alm. tilg. dato:** 2011-04-29
- (45) **Registreringsdato:** 2011-05-27
- (45) **Publiceringsdato:** 2011-05-27
- (30) **Prioritetsoplysninger:**  
2010-01-29 DK PA 2010 00073
- (73) **Brugsmodelindehaver:**  
Jens Søderberg, Nairobi Alle 14 A, 2770 Kastrup, Danmark  
Michael Damkvist, Nairobi Alle 14 A, 2770 Kastrup, Danmark
- (72) **Frembringer:**  
Michael Damkvist, Nairobi Alle 14 A, 2770 Kastrup, Danmark  
Jens Søderberg, Nairobi Alle 14 A, 2770 Kastrup, Danmark
- (74) **Fuldmægtig:**  
Larsen & Birkeholm A/S Skandinavisk Patentbureau, Banegårdspladsen 1, 1570 København V, Danmark

- 
- (54) **Benævnelse:**  
Sikkerhedshjelm, især til cyklister

- (57) **Sammendrag:**  
Det er formålet med brugsmodellen at tilvejebringe en sikkerhedshjelm, som ikke stiller krav til brugerens evne til at huske at aktivere/deaktivere hjelmens lysgiver. Det er yderligere et formål med brugsmodellen at anvise en løsning til at automatisere tænd/sluk-funktionerne til lysgiverne, og dette opnås med en sikkerhedshjelm (1), især til cyklister, omfattende en strømforsyning til forsyning af fremadrettede og bagudrettede lysgiverne (2,3), hvilken strømforsyning tillige omfatter et solcellepanel (4), et kontrolkredsløb (7) og et genopladeligt batteri (6), og at strømforsyningen endvidere omfatter en lyssensor (5) og en nærhedsføler (8), og at strømforsyningen yderligere er indrettet til på signal fra lyssensoren og fra nærhedsføleren automatisk at tænde eller slukke for lysgiverne (2,3)

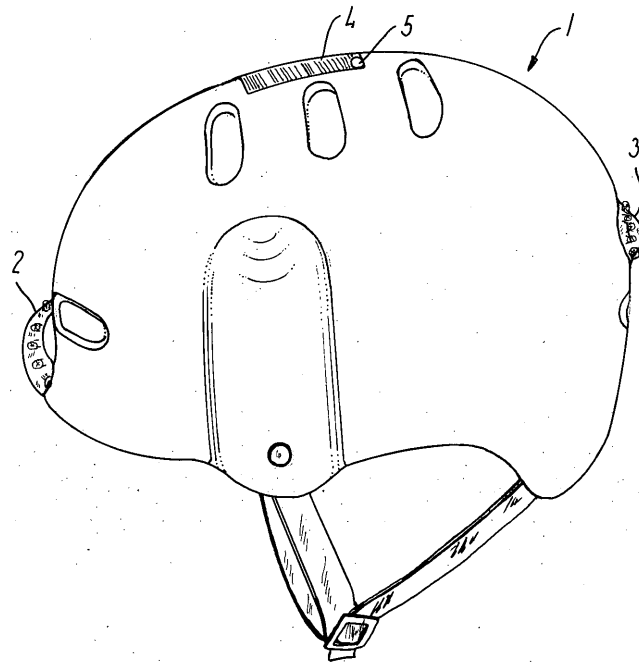


FIG. 1

(19) DANMARK

(10)

DK 2010 00109 U3



(12) BRUGSMODELSKRIFT

Patent- og  
Varemærkestyrelsen

- (51) **Int.Cl.:** *E 05 B 13/00 (2006.01)*  
 (21) **Ansøgningsnr.:** BA 2010 00109  
 (22) **Indleveringsdag:** 2010-06-04  
 (24) **Løbedag:** 2010-06-04  
 (41) **Alm. tilg. dato:** 2011-04-30  
 (45) **Registreringsdato:** 2011-05-27  
 (45) **Publiceringsdato:** 2011-05-27
- (30) **Prioritetsoplysninger:**  
 2010-01-31 DK BA 2010 00019 2010-02-16 DK BA 2010 00033
- (73) **Brugsmodelindehaver:**  
 Knud Reinholdt, Brynet 19, 6000 Kolding, Danmark
- (72) **Frembringere:**  
 Knud Reinholdt, Brynet 19, 6000 Kolding, Danmark

- (54) **Benævnelse:**  
 Sikringsanordning

- (57) **Sammendrag:**

Den foreliggende frembringelse angår en sikringsanordning for sikring af særligt terrassedøre og vinduer af den type, hvor der anvendes paskvillukkemekanismer, og som betjenes med et i det væsentlige traditionelt paskvilgreb. Det nye ved en sikringsanordning ifølge frembringelsen er at sikringsanordningen i det mindste omfatter en sikringspal, hvor den nævnte sikringspal er arrangeret drejbart i forbindelse med et paskvilgreb mellem en sikret position og en usikret position. Sikringspalens funktion er at forhindre at paskvilgrebet kan drejes til en position, hvor paskvilens låseknaster kommer ud af indgreb med de fordybninger, der sikrer at vindu

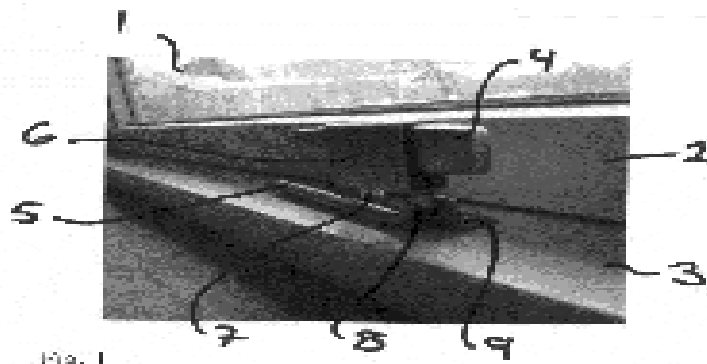


Fig. 1

(19) DANMARK

(10)

DK 2011 00046 U3



## (12) BRUGSMODELSKRIFT

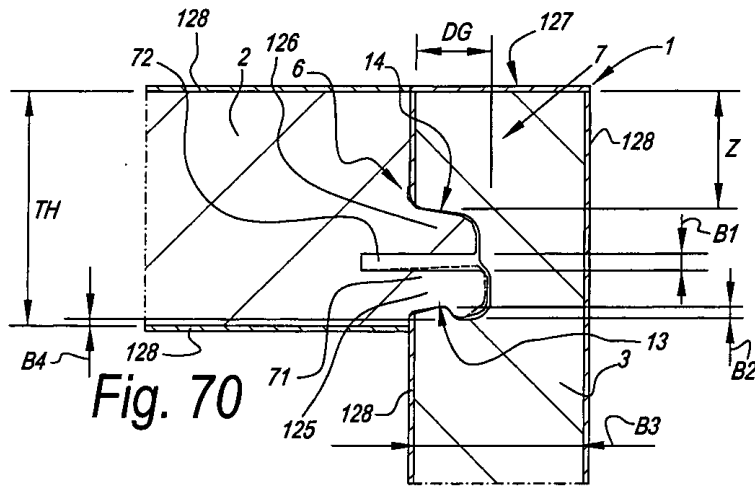
Patent- og  
Varemærkestyrelsen

- (51) **Int.Cl.<sup>8</sup>:** *A 47 B 47/04 (2006.01)*
- (21) **Ansøgningsnr.:** BA 2011 00046
- (22) **Indleveringsdag:** 2011-03-08
- (24) **Løbedag:** 2009-10-29
- (41) **Alm. tilg. dato:** 2011-04-08
- (45) **Registreringsdato:** 2011-05-27
- (45) **Publiceringsdato:** 2011-05-27
- (30) **Prioritetsoplysninger:**  
2008-12-17 BE BE 2008/0677      2009-05-05 US 61/175.596      2009-06-26 DE 20 2009 008 825.1
- (86) **International indleveringsdato:**  
2009-10-29
- (86) **International ansøgningsnummer:**  
PCT/IB2009/054812
- (73) **Brugsmodelindehaver:**  
Unilin, BVBA, Ooigemstraat 3, B-8710 Wielsbeke, Belgien
- (72) **Frembringer:**  
Luc Maertens, Statiestraat 100, B-8810 Lichtervelde, Belgien  
Mark Cappelle, Cardijnlaan 8, B-8840 Staden, Belgien  
Luc Vanhastel, Felix d'Hoopstraat 88, B-8700 Tielt, Belgien  
Luc Deman, Ferdinand Snellaerstraat 24, B-8870 Izegem, Belgien  
Guy Van Hooydonck, Erasmuslei 8, B-2900 Schoten, Belgien
- (74) **Fuldmægtig:**  
Zacco Denmark A/S, Hans Bekkevolds Allé 7, 2900 Hellerup, Danmark

- (54) **Benævnelse:**  
Sammensat element og panelformet element til dannelse af det sammensatte element

- (57) **Sammendrag:**

Sammensat element omfattende i det mindste to panelformede elementer (2 – 3), der består af et plademateriale og som er samlet med hinanden i en vinkel, kendetegnet ved, at de panelformede element er forbundet ved hjælp af koblingsorganer (6 - 7), der omfatter en fer (13) og not (14), som i det væsentlige er lavet som profilerede dele (8 – 9), fortrinsvis i selve pladematerialet, hvor feren (13) har en første side (69) og en modsat anden side (70), og hvor koblingsmidlerne (6 – 7) desuden også omfatter låsemidler (15 - 16), der modvirker, at feren (13) og noten (14) i koblet tilstand (13) bevæger sig væk fra hinanden.



(19) DANMARK

(10)

DK 2011 00055 U3



## (12) BRUGSMODELSKRIFT

Patent- og  
Varemærkestyrelsen

(51) **Int.Cl.<sup>8</sup>:** *C 14 B 1/10 (2006.01)* *C 14 B 15/06 (2006.01)*  
(21) **Ansøgningsnr.:** BA 2011 00055  
(22) **Indleveringsdag:** 2011-03-21  
(24) **Løbedag:** 2011-03-21  
(41) **Alm. tilg. dato:** 2011-05-27  
(45) **Registreringsdato:** 2011-05-27  
(45) **Publiceringsdato:** 2011-05-27

(30) **Prioritetsoplysninger:**  
2010-08-13 DK PA 2010 00716

(73) **Brugsmodelindehaver:**  
JASOPELS A/S, Fabriksvej 19, 7441 Bording, Danmark

(72) **Frembringer:**  
Kurt Pedersen, Bøgevej 3, 7830 Vinderup, Danmark

(74) **Fuldmægtig:**  
Patentgruppen A/S, Arosgården, Åboulevarden 31, 8000 Århus C, Danmark

(54) **Benævnelse:**  
Apparat til behandling af pelsdyrskind

(57) **Sammendrag:**

Frembringelsen angår et apparat (1) til behandling af skindsiden af et rørformet pelsdyrskind (2), hvilket apparat omfatter:

en tilspidsende stok (3) med en første del (3a), som er tyndere end en anden del (3b) af stokken, på hvilken stok (3) det rørformede pelsdyrskind (2) kan trækkes fra stokkens første del (3a) mod stokkens anden del (3b), således at skindsiden af pelsdyrskindet (2) vender udad og pelssiden af pelsdyrskindet vender ind mod stokken (3),

i det mindste en første skrabeenhed (4) omfattende mindst én skraberulle (4a) som under drift og i indgreb med skindsiden er arrangeret til at rotere, således at skrabelementer (6) på skraberullen (4a) afskraber skindsiden af pelsdyrskindet (2),

hvor nævnte stok (3) er arrangeret til at blive drevet med forskellige prædefinerede hastigheder omfattende i det mindste en første prædefineret hastighed (V1) og en anden prædefineret hastighed (V2), hvor den første prædefinerede hastighed (V1) er lavere end den anden prædefinerede hastighed (V2), og hvor apparatet er arrangeret til at skifte mellem den første prædefinerede hastighed (V1) og den anden prædefinerede hastighed (V2) når pelsdyrskindet (2) på stokken (3) er i forskellige prædefinerede positioner.

fortsættes

Frembringelsen angår ligeledes et computer program produkt egnet til installation for at styre apparatet.

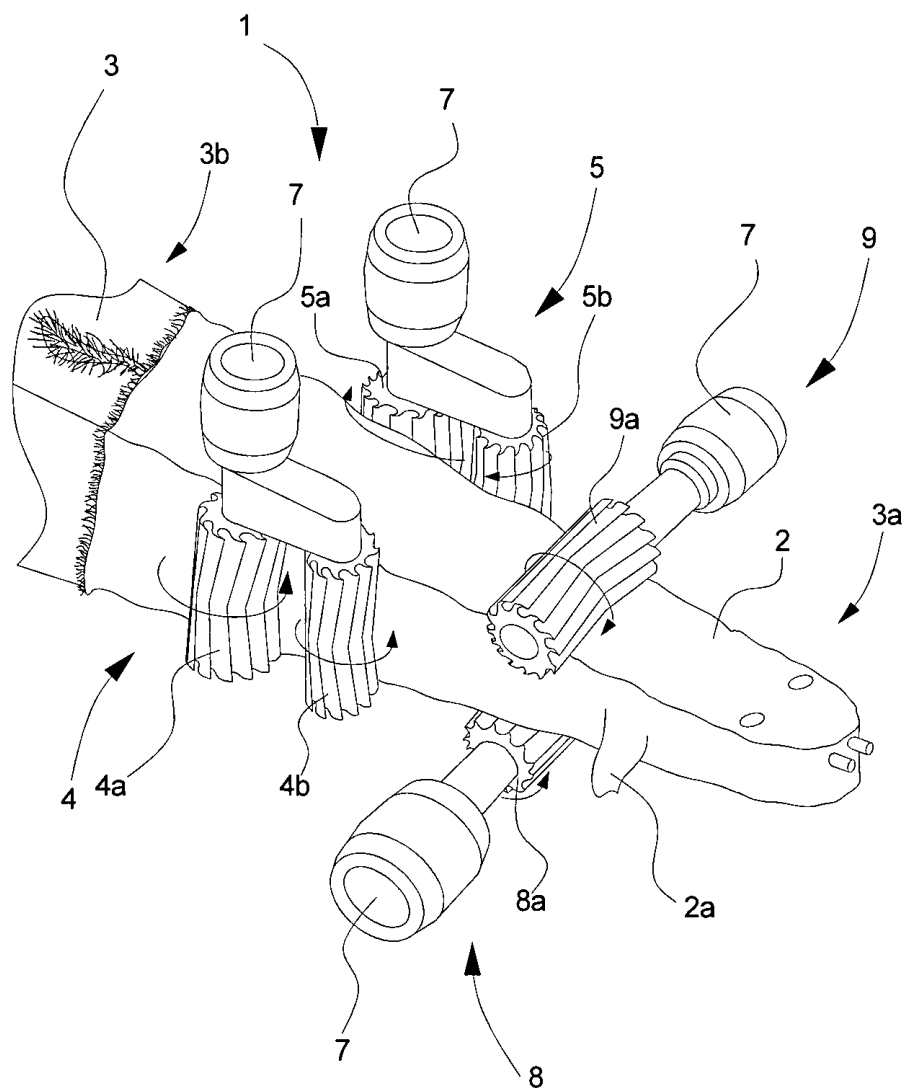


Fig. 3

(19) DANMARK

(10)

DK 2011 00073 U3



(12) BRUGSMODELSKRIFT

Patent- og  
Varemærkestyrelsen

- 
- (51) **Int.Cl.:** *B 65 D 51/20 (2006.01)*  
(21) **Ansøgningsnr.:** BA 2011 00073  
(22) **Indleveringsdag:** 2011-04-14  
(24) **Løbedag:** 2009-09-22  
(41) **Alm. tilg. dato:** 2011-04-14  
(45) **Registreringsdato:** 2011-05-27  
(45) **Publiceringsdato:** 2011-05-27
- (30) **Prioritetsoplysninger:**  
2008-09-27 ES U 200801966
- (86) **International indleveringsdato:**  
2009-09-22
- (86) **International ansøgningsnummer:**  
PCT/ES2009/070394
- (73) **Brugsmodeleindehaver:**  
David Aranda Campin, Poligono Milenium, Nave 38, ES-50420 Cadrete, Zaragoza, Spanien
- (72) **Frembringer:**  
David Aranda Campin, Poligono Milenium, Nave 38, ES-50420 Cadrete, Zaragoza, Spanien
- (74) **Fuldmægtig:**  
Awapatent A/S, Rigsgade 11, 1316 København K, Danmark

- 
- (54) **Benævnelse:**  
Beskyttelseshylster og reklamemedium til drikkevaredåser

- (57) **Sammendrag:**

Beskyttelseselement og reklamemedium til drikkevaredåser bestående af et rørformet legeme (1), som er uigennemtrængeligt og holdbart, som fortrinsvis bærer trykt information og eventuelt med stansede Braille-tegn, og som har en struktur, der ligner den af dåsen (2), som er cylindrisk, åben ved bunden og toppen, og med lidt større dimensioner, sådan at det dækker og omslutter dåsen lateralt. Det rørformede legeme (1) er tilvejebragt med mindst ét rivemiddel, så som et delvist forud præget bånd (3) eller ethvert andet kendt tilsvarende system, hvor der eventuelt ved dets ender er mindst én flig (4) for at lette greb deraf. Yderligere er muligheden for under det rørformede legeme (1), på toppen af dåsen eller på både den øvre og nedre ende, at inkludere én eller to ekstra folier (5) for derved at dække og hygiejnisk beskytte de nævnte dele deraf, forudsagt.



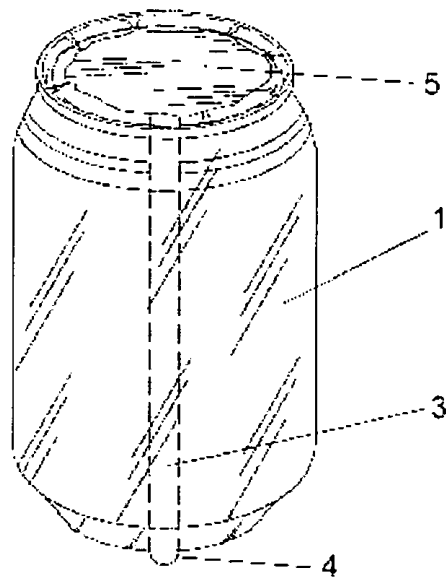


FIG. 1

---

**Liste over registrerede brugsmodeller, hvori der er anmodet om prøvning eller udslettelse. Listen er i publiceringsnummerorden. Afgørelserne vil blive publiceret, når de foreligger.**

---

**Anmodning om prøvning**

(51) **Int.Cl.<sup>8</sup>:** *E 02 D 5/60 (2006.01)* *F 15 D 1/10 (2006.01)*  
(10) **Publicerings nr:** DK 2010 00174 U3  
(21) **Ansøgningsnr:** BA 2010 00174  
(22) **Indleveringsdag:** 2010-09-15  
(45) **Registreringsdato:** 2011-02-11

(73) **Indehaver:**  
Gert Ove Ottosen, Baltorpvej 84, st.tv., 2750 Ballerup, Danmark

**Anmodning fremsat af:**  
Gert Ove Ottosen, Baltorpvej 84, st.tv., 2750 Ballerup, Danmark

(54) **Benævnelse:**  
Dobbelt snoet sikringsspiral på lodret flydende og roterende piller forankret til bunden i havmiljø<r>

---

## Fornyelse af brugsmødelidende

Fornyelse af registreringer foretaget i medfør af lov nr. 130 af 26. februar 1992.

<b>(10) Publ.nr.</b>	<b>Gyldig til</b>	<b>(10) Publ.nr.</b>	<b>Gyldig til</b>
DK 2004 00305	2014-11-30		
DK 2005 00095	2015-04-19		
DK 2005 00105	2015-05-04		
DK 2005 00128	2015-06-03		
DK 2006 00258	2015-04-18		
DK 2006 00313	2015-05-02		
DK 2007 00258	2013-10-09		
DK 2007 00276	2013-10-31		
DK 2008 00025	2014-04-29		
DK 2008 00063	2014-04-09		
DK 2008 00080	2014-04-21		
DK 2008 00083	2014-04-23		
DK 2008 00085	2014-04-28		
DK 2008 00108	2014-06-04		
DK 2008 00217	2015-04-29		

## Ophørte brugsmodelregistreringer

<b>(10) Publ.nr.</b>	<b>Ophørsdato</b>	<b>(10) Publ.nr.</b>	<b>Ophørsdato</b>
----------------------	-------------------	----------------------	-------------------

---

DK 2007 00251  
DK 2007 00254  
DK 2007 00259  
DK 2007 00261  
DK 2007 00262  
DK 2007 00263  
DK 2004 00256  
DK 2007 00265  
DK 2007 00264  
DK 2004 00262  
DK 2007 00272

## Udløbne brugsmodelregistreringer

<b>(10) Publ.nr.</b>	<b>Udløbsdato</b>	<b>(10) Publ.nr.</b>	<b>Udløbsdato</b>
DK 2001 00311	2011-04-26		
DK 2001 00118	2011-05-03		
DK 2001 00128	2011-05-10		
DK 2001 00224	2011-05-10		
DK 2001 00132	2011-05-15		

## Navneregister

Indehaver/Frembringer	I/F	Klasse	Publ.type	Publ.nr.
ARKNÆS-PEDERSEN, LARS	F	G 10 G 7/00	W	DK 2011 00075
CAMPIN, DAVID ARANDA	F	B 65 D 51/20	U3	DK 2011 00073
CAMPIN, DAVID ARANDA	I	B 65 D 51/20	U3	DK 2011 00073
CAPPELLE, MARK	F	A 47 B 47/04	U3	DK 2011 00046
CARNITECH APS	I	B 65 G 57/16	U3	DK 2010 00031
CENTER FOR ERHVERVSAFKLARING OG BESKÆFTIGELSE	I	B 62 B 1/26	U3	DK 2010 00027
DAMKVIST, MICHAEL	F	A 42 B 3/06	U3	DK 2010 00071
DAMKVIST, MICHAEL	I	A 42 B 3/06	U3	DK 2010 00071
DEMAN, LUC	F	A 47 B 47/04	U3	DK 2011 00046
EASYMECH APS	I	F 24 H 3/02	U3	DK 2010 00032
ELGAARD, TROELS	F	A 23 K 1/16	U3	DK 2010 00026
ELSNER, HENRIK	F	C 12 G 3/06	U3	DK 2010 00018
FROST, KARL ERIK	F	B 65 G 57/16	U3	DK 2010 00031
HANSEN, EYDBJØRN	F	F 16 K 31/48	U3	DK 2010 00020
HANSEN, EYDBJØRN	I	F 16 K 31/48	U3	DK 2010 00020
HELTH, JENS JØRN	F	B 62 B 1/26	U3	DK 2010 00027
HOEL, LOUISE	F	A 61 F 13/02	U3	DK 2010 00017
HOEL, LOUISE	I	A 61 F 13/02	U3	DK 2010 00017
HOOYDONCK, GUY VAN	F	A 47 B 47/04	U3	DK 2011 00046
JASOPELS A/S	I	C 14 B 1/10	U3	DK 2011 00055
JENSEN, JØRGEN ØSTERGAARD	F	A 47 J 37/07	U4	DK 2010 00023
JENSEN, JØRGEN ØSTERGAARD	I	A 47 J 37/07	U4	DK 2010 00023
JOHANSEN, HJØRLEIF	F	F 24 H 3/02	U3	DK 2010 00032
JØRGENSEN, PETER WEIH	F	C 11 D 1/66	U3	DK 2009 00201
MAERTENS, LUC	F	A 47 B 47/04	U3	DK 2011 00046
NIELSEN, BEA KONSTANZE KLINZING	F	A 23 K 1/16	U3	DK 2010 00026
NIELSEN, SØREN HENNINGSEN	F	G 10 G 7/00	W	DK 2011 00075
NOR-FEED A/S	I	A 23 K 1/16	U3	DK 2010 00026
PEDERSEN, KIM RISHØJ	F	G 10 G 7/00	W	DK 2011 00075
PEDERSEN, KURT	F	C 14 B 1/10	U3	DK 2011 00055
REINHOLDT, KNUD	F	E 05 B 13/00	U3	DK 2010 00109
REINHOLDT, KNUD	I	E 05 B 13/00	U3	DK 2010 00109
SCHANDORFF, GERT	F	B 62 B 1/26	U3	DK 2010 00027

## Navneregister

Indehaver/Frembringer	I/F	Klasse	Publ. type	Publ. nr.
SKOVENBORG, ESBEN	F	G 10 G 7/00	W	DK 2011 00075
STONE GRANGE APS	I	C 12 G 3/06	U3	DK 2010 00018
SÆBEKASSEN.DK I/S	I	C 11 D 1/66	U3	DK 2009 00201
SØDERBERG, JENS	F	A 42 B 3/06	U3	DK 2010 00071
SØDERBERG, JENS	I	A 42 B 3/06	U3	DK 2010 00071
TC GROUP A/S, THE	I	G 10 G 7/00	W	DK 2011 00075
UNILIN, BVBA	I	A 47 B 47/04	U3	DK 2011 00046
VANHASTEL, LUC	F	A 47 B 47/04	U3	DK 2011 00046