



PATENT- OG VAREMÆRKESTYRELSEN

Dansk Brugsmodel- tidende

Anvendte publikationskoder

W	sammendrag af almindeligt tilgængelig brugsmødelansøgning
U1	almindeligt tilgængelig brugsmødelansøgning uden prøvning
U3	registreret brugsmødel uden prøvning
U4	registreret brugsmødel med prøvning
Y3	registreret brugsmødel uden prøvning - efter U1
Y4	registreret brugsmødel med prøvning - efter U1 eller U3
Y5	ændret registreret brugsmødel uden prøvning - efter U3
Y6	ændret registreret brugsmødel med prøvning - efter U3 eller U4
Z5	ændret registreret brugsmødel uden prøvning - efter U1 eller Y3
Z6	ændret registreret brugsmødel med prøvning - efter U1 eller Y3 eller U1 og Y4

INDHOLD

Klasseregister	135
Almindeligt tilgængelige brugsmødelansøgninger(bilag)	136
Brugsmødelregistreringer i publiceringsnummerorden	141
Fornyelse af registrerede brugsmødel, i publiceringsnummerorden	149
Registrerede brugsmødel, der er ophørte, i publiceringsnummerorden	150
Registrerede brugsmødel, der er udløbne, i publiceringsnummerorden	151
Navneregister	152
Andre meddelelser	153

Dansk Brugsmødel Tidende kan rekvireres som papirkopi for kr. 150 stk. på tlf. 43 50 85 35

Ansvarlig for redaktion: Keld Nymann Jensen
Udgives af Patent- og Varemærkestyrelsen, Helgeshøj Allé 81, 2630 Tåstrup, tlf. 43 50 80 00

ISSN 1602-6691

Klasseregister

Liste over almindeligt tilgængelige brugsmodelansøgninger og brugsmodelregistreringer ordnet efter klasser

Forsiderne til ansøgningerne og brugsmodelskrifterne indeholdende bibliografiske oplysninger, sammendrag og tegning m.m. kan ses i de efterfølgende bilag, hvor de står i publiceringsnummerorden.

(51) Klasse	Publ.type	(10) Publ.nr.	(51) Primær klasse
A 23 K 1/16 (2006.01)	U3	DK 2010 00009	A 23 K 1/16 (2006.01)
A 23 K 1/16 (2006.01)	U3	DK 2010 00010	A 23 K 1/16 (2006.01)
A 42 B 3/04 (2006.01)	U3	DK 2010 00012	A 42 B 3/04 (2006.01)
A 47 B 47/04 (2006.01)	W	DK 2011 00046	A 47 B 47/04 (2006.01)
B 62 H 3/08 (2006.01)	U3	DK 2010 00007	B 62 H 5/00 (2006.01)
B 62 H 5/00 (2006.01)	U3	DK 2010 00007	B 62 H 5/00 (2006.01)
B 65 D 51/20 (2006.01)	W	DK 2011 00073	B 65 D 51/20 (2006.01)
C 14 B 1/04 (2006.01)	U4	DK 2010 00169	C 14 B 17/02 (2006.01)
C 14 B 17/02 (2006.01)	U4	DK 2010 00169	C 14 B 17/02 (2006.01)
E 04 B 7/16 (2006.01)	U3	DK 2010 00007	B 62 H 5/00 (2006.01)
F 21 S 6/00 (2009.01)	U3	DK 2010 00008	F 21 V 5/02 (2006.01)
F 21 V 5/02 (2006.01)	U3	DK 2010 00008	F 21 V 5/02 (2006.01)
F 21 W 131/30 (2006.01)	U3	DK 2010 00008	F 21 V 5/02 (2006.01)
F 21 Y 101/02 (2006.01)	U3	DK 2010 00008	F 21 V 5/02 (2006.01)
H 04 B 3/54 (2006.01)	U3	DK 2009 00209	H 04 N 7/15 (2006.01)
H 04 N 7/15 (2006.01)	U3	DK 2009 00209	H 04 N 7/15 (2006.01)

BRUGSMODELANSØGNINGER

I

PUBLICERINGSNUMMERORDEN

(19) DANMARK

(10)

DK 2011 00046 W



(12) BRUGSMODELANSØGNING

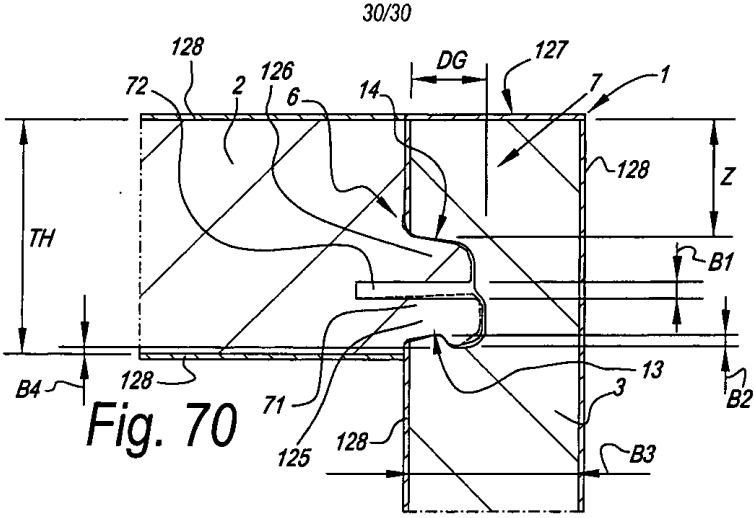
Patent- og
Varemærkestyrelsen

Almindeligt tilgængelig

- (51) **Int.Cl.⁸:** *A 47 B 47/04 (2006.01)*
- (21) **Ansøgningsnr.:** BA 2011 00046
- (22) **Indleveringsdag:** 2011-03-08
- (24) **Løbedag:** 2009-10-29
- (41) **Alm. tilg. dato:** 2011-04-08
- (45) **Publiceringsdato:** 2011-05-13
- (30) **Prioritetsoplysninger:**
2008-12-17 BE BE 2008/0677 2009-05-05 US 61/175.596 2009-06-26 DE 20 2009 008 825.1
- (86) **International indleveringsdato:**
2009-10-29
- (86) **International ansøgningsnummer:**
PCT/IB2009/054812
- (71) **Brugsmodelansøger:**
Unilin, BVBA, Ooigemstraat 3, B-8710 Wielsbeke, Belgien
- (72) **Frembringer:**
Luc Maertens, Statiestraat 100, B-8810 Lichtervelde, Belgien
Mark Cappelle, Cardijnlaan 8, B-8840 Staden, Belgien
Luc Vanhastel, Felix d'Hoopstraat 88, B-8700 Tielt, Belgien
Luc Deman, Ferdinand Snellaerstraat 24, B-8870 Izegem, Belgien
Guy Van Hooydonck, Erasmuslei 8, B-2900 Schoten, Belgien
- (74) **Fuldmægtig:**
Zacco Denmark A/S, Hans Bekkevolds Allé 7, 2900 Hellerup, Danmark

- (54) **Benævnelse:**
Sammensat element og panelformet element til dannelse af det sammensatte element

- (57) **Sammendrag:**
- Sammensat element omfattende i det mindste to panelformede elementer (2 – 3), der består af et plademateriale og som er samlet med hinanden i en vinkel, kendetegnet ved, at de panelformede element er forbundet ved hjælp af koblingsorganer (6 - 7), der omfatter en fer (13) og not (14), som i det væsentlige er lavet som profilerede dele (8 – 9), fortrinsvis i selve pladematerialet, hvor feren (13) har en første side (69) og en modsat anden side (70), og hvor koblingsmidlerne (6 – 7) desuden også omfatter låsemidler (15 - 16), der modvirker, at feren (13) og noten (14) i koblet tilstand (13) bevæger sig væk fra hinanden.



(19) DANMARK

(10)

DK 2011 00073 W



(12) BRUGSMODELANSØGNING

Patent- og
Varemærkestyrelsen

Almindeligt tilgængelig

- (51) **Int.Cl. 8:** *B 65 D 51/20 (2006.01)*
(21) **Ansøgningsnr.:** BA 2011 00073
(22) **Indleveringsdag:** 2011-04-14
(24) **Løbedag.:** 2009-09-22
(41) **Alm. tilg. dato:** 2011-04-14
(45) **Publiceringsdato:** 2011-05-13
- (30) **Prioritetsoplysninger:**
2008-09-27 ES U 200801966
- (86) **International indleveringsdato:**
2009-09-22
- (86) **International ansøgningsnummer:**
PCT/ES2009/070394
- (71) **Brugsmodelansøger:**
David Aranda Campin, Poligono Milenium, Nave 38, ES-50420 Cadrete, Zaragoza, Spanien
- (72) **Frembringer:**
David Aranda Campin, Poligono Milenium, Nave 38, ES-50420 Cadrete, Zaragoza, Spanien
- (74) **Fuldmægtig:**
Awapatent A/S, Rigensgade 11, 1316 København K, Danmark

- (54) **Benævnelse:**
Beskyttelseshylster og reklamemedium til drikkevaredåser

- (57) **Sammendrag:**

Beskyttelseselement og reklamemedium til drikkevaredåser bestående af et rørformet legeme (1), som er uigennemtrængeligt og holdbart, som fortrinsvis bærer trykt information og eventuelt med stansede Braille-tegn, og som har en struktur, der ligner den af dåsen (2), som er cylindrisk, åben ved bunden og toppen, og med lidt større dimensioner, sådan at det dækker og omslutter dåsen lateralt. Det rørformede legeme (1) er tilvejebragt med mindst ét rivemiddel, så som et delvist forud præget bånd (3) eller ethvert andet kendt tilsvarende system, hvor der eventuelt ved dets ender er mindst én flig (4) for at lette greb deraf. Yderligere er muligheden for under det rørformede legeme (1), på toppen af dåsen eller på både den øvre og nedre ende, at inkludere én eller to ekstra folier (5) for derved at dække og hygiejnisk beskytte de nævnte dele deraf, forudsagt.

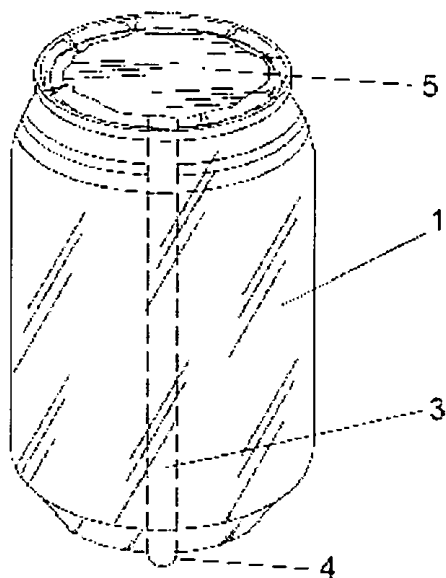


FIG. 1

BRUGSMODELREGISTRERINGER

I

PUBLICERINGSNUMMERORDEN

(19) DANMARK

(10)

DK 2009 00209 U3

(12) **BRUGSMODELSKRIFT**Patent- og
Varemærkestyrelsen

(51)	Int.Cl.:	<i>H 04 N 7/15 (2006.01)</i>	<i>H 04 B 3/54 (2006.01)</i>
(21)	Ansøgningsnr.:	BA 2009 00209	
(22)	Indleveringsdag:	2010-01-09	
(24)	Løbedag:	2010-01-09	
(41)	Alm. tilg. dato:	2011-04-09	
(45)	Registreringsdato:	2011-05-13	
(45)	Publiceringsdato:	2011-05-13	

(73) **Brugsmodelindehaver:**
AGROTECH A/S, Agro Food Park 15, 8200 Århus N, Danmark

(72) **Frembringer:**
Esben Wolf, AgroTech, Udkærvej 15, 8200 Århus N, Danmark

(54) **Benævnelse:**
Bærbart videokonferenceudstyr

(57) **Sammendrag:**

Denne frembringelse angår et bærbart video-konference udstyr til brug for indhentning af rådgivning eller ekspert-løsninger til brug direkte på stedet, hvor problemet findes. Det nye ved systemet er, at det blot kræver adgang til alm. 220 v strømforstyrning, en alm. PC samt en mobiltelefon.

(19) DANMARK

(10)

DK 2010 00007 U3



(12) BRUGSMODELSKRIFT

Patent- og
Varemærkestyrelsen

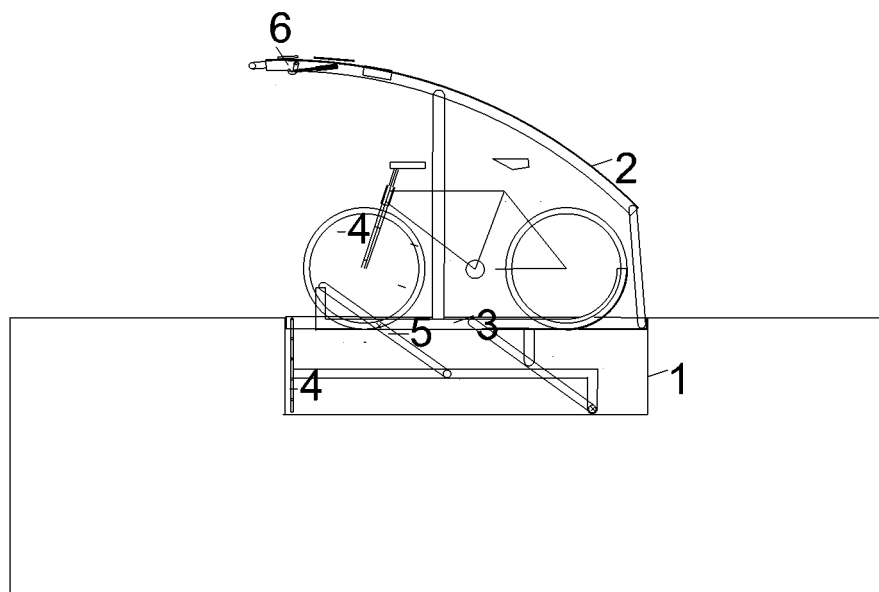
- (51) **Int.Cl.⁸:** *B 62 H 5/00 (2006.01)* *B 62 H 3/08 (2006.01)*
E 04 B 7/16 (2006.01)
- (21) **Ansøgningsnr.:** BA 2010 00007
- (22) **Indleveringsdag:** 2010-01-08
- (24) **Løbedag:** 2010-01-08
- (41) **Alm. tilg. dato:** 2011-04-08
- (45) **Registreringsdato:** 2011-05-13
- (45) **Publiceringsdato:** 2011-05-13
- (73) **Brugsmodelindehaver:**
KPF Arkitekter A/S, Sparregade 2 A, 8800 Viborg, Danmark
- (72) **Frembringer:**
Poul Hakon Poulsen, Hørretløkken 48, 8320 Mårslet, Danmark
- (74) **Fuldmægtig:**
KPF Arkitekter A/S, Sparregade 2 A, 8800 Viborg, Danmark

- (54) **Benævnelse:**
Cykelopbevaringsanlæg

- (57) **Sammendrag:**

Opbevaringsystem til cykler og cykeltilbehør, der består af et kombineret værn og låg, der omslutter cyklen og som nedsænkes i terrænet, når systemet er lukket.

Figur 3



(19) DANMARK

(10)

DK 2010 00008 U3



(12) BRUGSMODELSKRIFT

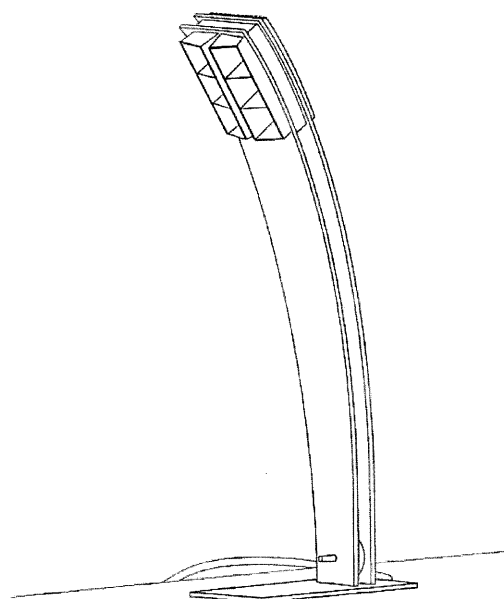
Patent- og
Varemærkestyrelsen

- (51) **Int.Cl.:** *F 21 V 5/02 (2006.01)* *F 21 S 6/00 (2009.01)*
F 21 W 131/30 (2006.01) *F 21 Y 101/02 (2006.01)*
- (21) **Ansøgningsnr.:** BA 2010 00008
- (22) **Indleveringsdag:** 2010-01-08
- (24) **Løbedag.:** 2010-01-08
- (41) **Alm. tilg. dato:** 2011-04-08
- (45) **Registreringsdato:** 2011-05-13
- (45) **Publiceringsdato:** 2011-05-13
- (73) **Brugsmodelindehaver:**
 JENS GUDUM ApS, Manenvej 15, 3460 Birkerød, Danmark
 MARIANNE TUXEN DESIGN, Moseranden 2, 2970 Hørsholm, Danmark
- (72) **Frembringer:**
 Jens Gudum, Manenvej 15, 3460 Birkerød, Danmark
 Marianne Tuxen, Moseranden 2, 2970 Hørsholm, Danmark

- (54) **Benævnelse:**
 En lampe bestående af en LED

- (57) **Sammendrag:**

Opfindelsen er en lampe bestående af en basis plade, mindst én LED fastgjort til basis pladen, og for hver LED, et spejloptisk element der udvider sig i opadgående retning væk fra basis pladen. På grund af kombinationen af basis plade, spejloptik og køling kan fordelingen af lyset fra LED udnyttes og styres optimalt.



FRAME TABLELAMP
 6 LED
 DESIGN: JENS GUDUM
 MARIANNE TUXEN
 20. JANUAR 2010

(19) DANMARK

(10)

DK 2010 00009 U3



(12) BRUGSMODELSKRIFT

Patent- og
Varemærkestyrelsen

(51) **Int.Cl.:** *A 23 K 1/16 (2006.01)*
(21) **Ansøgningsnr.:** BA 2010 00009
(22) **Indleveringsdag:** 2010-01-09
(24) **Løbedag:** 2010-01-09
(41) **Alm. tilg. dato:** 2011-04-09
(45) **Registreringsdato:** 2011-05-13
(45) **Publiceringsdato:** 2011-05-13

(73) **Brugsmodelindehaver:**
Nor-Feed A/S, Kanalholmen 2, 2650 Hvidovre, Danmark

(72) **Frembringer:**
Troels Elgaard, Skibsbyggervej 21, 2660 Brøndby Strand, Danmark
Beatrice Konstanze Klinzing Nielsen, Korallvej 5, 2650 Hvidovre, Danmark

(54) **Benævnelse:**
Naturligt foderadditiv baseret på en kombination af saponinholdige elementer fra *Camellia* spp. og et gærprodukt

(57) **Sammendrag:**

Naturligt additiv til anvendelse som tilsætning i foder til dyr og som indeholder som den første aktive komponent et saponinholdigt stof som kan udvindes fra et plantemateriale, der hidrører fra te (*Camellia* spp.), og som den anden aktive komponent elementer fra gærceller samt eventuelle konventionelle hjælpe- eller tilsætningsstoffer.

Additivet er kendetegnet ved, at de saponinholdige komponenter hidrører fortrinsvis fra *C. oleifera* eller *C. sinensis*, *C. chekiangoleosa*, *C. drupifera*, *C. reticulata*, *C. crapnelliana*, *C. sasanqua* og *C. japonica* og fortrinsvis fra et biprodukt fra olieproduktionen fra tefrø eller et vandekstrakt heraf. Det andet aktive element hidrører fortrinsvis fra *Saccharomyces*, fortrinsvis *S. cerevisiae*, *Candida* eller *Kluyveromyces*.

Additivet er virkningsfuldt som tilsætning til foder ved opdræt af husdyr til forbedring af produktion og sundhed.

(19) DANMARK

(10)

DK 2010 00010 U3



(12) BRUGSMODELSKRIFT

Patent- og
Varemærkestyrelsen

-
- (51) **Int.Cl.:** *A 23 K 1/16 (2006.01)*
(21) **Ansøgningsnr.:** BA 2010 00010
(22) **Indleveringsdag:** 2010-01-09
(24) **Løbedag:** 2010-01-09
(41) **Alm. tilg. dato:** 2011-04-09
(45) **Registreringsdato:** 2011-05-13
(45) **Publiceringsdato:** 2011-05-13
- (73) **Brugsmodelindehaver:**
Nor-Feed A/S, Kanalholmen 2, 2650 Hvidovre, Danmark
- (72) **Frembringer:**
Troels Elgaard, Skibsbyggervej 21, 2660 Brøndby Strand, Danmark
Beatrice Konstanze Klinzing Nielsen, Koråvej 5, 2650 Hvidovre, Danmark

-
- (54) **Benævnelse:**
Naturligt foderadditiv baseret på tefrøkage

- (57) **Sammendrag:**

Naturligt additiv til anvendelse som tilsætning i foder eller drikkevand til dyr, som kan udvindes fra et plantemateriale, der hidrører fra te (*Camellia spp.*), fortrinsvis *C. oleifera* eller *C. sinensis*, *C. chekiangoleosa*, *C. drupifera*, *C. reticulata*, *C. japonica*, *C. crapnelliana* og *C. sasanqua*. Additivet er kendetegnet ved saponinholdige komponenter.

Additivet er kendetegnet ved, at det hidrører fra et biprodukt fra olieproduktionen fra tefrø eller et vandekstrakt heraf, og at det anvendes i små doseringer på 10-1000 ppm regnet som tørstof af tefrøkage. Additivet kan med fordel anvendes som tilsætning til foder til husdyr, idet det forbedrer dyrenes produktionsparametre og sundhed.

(19) DANMARK

(10)

DK 2010 00012 U3



(12) BRUGSMODELSKRIFT

Patent- og
Varemærkestyrelsen

(51) **Int.Cl.⁸:** *A 42 B 3/04 (2006.01)*
(21) **Ansøgningsnr.:** BA 2010 00012
(22) **Indleveringsdag:** 2010-01-12
(24) **Løbedag:** 2010-01-12
(41) **Alm. tilg. dato:** 2011-04-12
(45) **Registreringsdato:** 2011-05-13
(45) **Publiceringsdato:** 2011-05-13

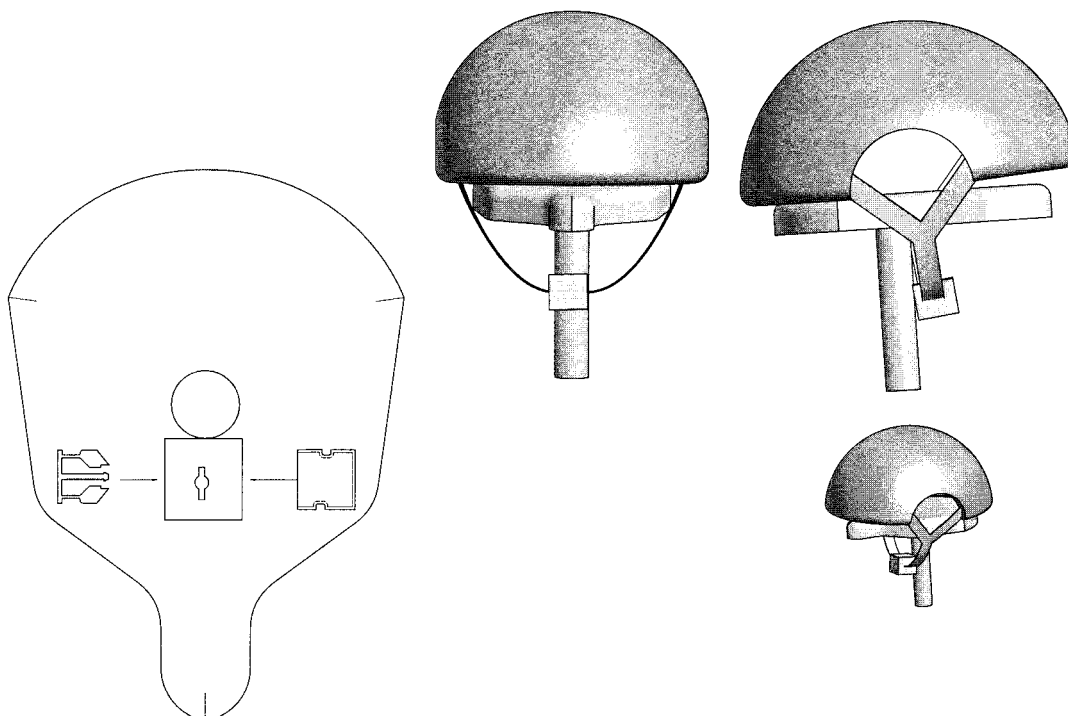
(73) **Brugsmodelindehaver:**
Maria Bæksted Jeppesen, Ballerup Idrætsby 22, 2., -2., 2750 Ballerup, Danmark
Simone Lindberg Rasch, Gjelstensåsen 95, 3650 Ølstykke, Danmark
Lena Fredsted Jensen, Dronning Dagmars Vej 51, 3650 Ølstykke, Danmark

(72) **Frembringere:**
Maria Bæksted Jeppesen, Ballerup Idrætsby 22, 2., -2., 2750 Ballerup, Danmark
Simone Lindberg Rasch, Gjelstensåsen 95, 3650 Ølstykke, Danmark

(54) **Benævnelse:**
Cykelhelmslås

(57) **Sammendrag:**

Cykelhelmslåsen er en lås der sidder under cyklens sadel, den sidder fast på cyklens stel, med et fastgørelsesbeslag, som ikke kan fjernes. Det nye ved cykelhelmslåsen er at det er cykelhjelms egne clips der bliver brugt til at sikre cykelhelmen. Dette bliver gjort ved at cykelhjelms clips kommer ind i låsen, og de bliver hermed sat i spænd, og kan kun sættes fri ved hjælp af en nøgle.



(19) DANMARK

(10)

DK 2010 00169 U4



(12) BRUGSMODELSKRIFT

Patent- og
Varemærkestyrelsen

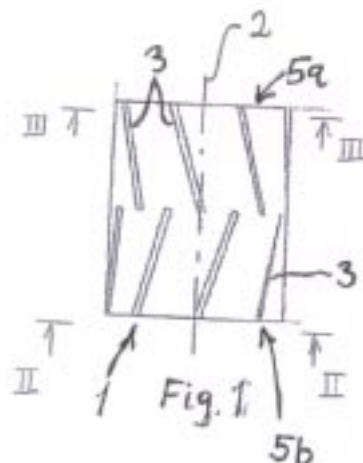
Reg. brugsmodel med prøvning

- (51) **Int.Cl.:** **C 14 B 17/02 (2006.01)** **C 14 B 1/04 (2006.01)**
 (21) **Ansøgningsnr.:** BA 2010 00169
 (22) **Indleveringsdag:** 2010-09-07
 (24) **Løbedag:** 2010-09-07
 (41) **Alm. tilg. dato:** 2011-01-06
 (45) **Registreringsdato:** 2011-05-13
 (45) **Publiceringsdato:** 2011-05-13
- (30) **Prioritetsoplysninger:**
 2009-10-06 DK PA 2009 70148 2010-01-26 DK PA 2010 70023 2010-02-23 DK PA 2010 70064
- (73) **Brugsmodelindehaver:**
 PAMUTEK PATENTS ApS, Vester Birk 1, 6900 Skjern, Danmark
- (72) **Frembringer:**
 Poul Agerbo, Vester Birk 1, 6900 Skjern, Danmark
- (74) **Fuldmægtig:**
 PATRADE A/S, Fredens Torv 3 A, 8000 Århus C, Danmark

- (54) **Benævnelse:**
 Skraberulle til rensning af pelsdyrskind

- (57) **Sammendrag:**

En skraberulle (1) til brug ved maskinel rensning af pelsdyrskind har tænder (3), der strækker sig i en vinkel fra rullens endeflader (5a, 5b) mod et midterområde af rullen (1). Tænderne (3) er ved frembringelsen arrangeret i forskellige afsnit forskudt sådan, at de ikke mødes i et midterområde på rullen (1). Derved forbedres et kontinuerligt indgreb med skindets kodsider, så en væsentlig reduktion af støjniveauet ved processen opnås.



Fornyelse af brugsmødelider

Fornyelse af registreringer foretaget i medfør af lov nr.
130 af 26. februar 1992.

(10) Publ.nr.	Gyldig til	(10) Publ.nr.	Gyldig til
DK 2005 00092	2015-04-13		
DK 2005 00140	2015-06-16		
DK 2008 00089	2014-04-30		
DK 2008 00101	2014-06-02		

Ophørte brugsmødelidende

(10) Publ.nr.	Ophørsdato	(10) Publ.nr.	Ophørsdato
---------------	------------	---------------	------------

DK 2007 00230
DK 2007 00236
DK 2004 00232
DK 2007 00241
DK 2004 00238
DK 2007 00245
DK 2004 00241
DK 2007 00246
DK 2007 00244
DK 2004 00245

Udløbne brugsmodelregistreringer

(10) Publ.nr.	Udløbsdato	(10) Publ.nr.	Udløbsdato
DK 2001 00101	2011-04-11		

Navneregister

Indehaver/Frembringer	I/F	Klasse	Publ.type	Publ.nr.
AGERBO, POUL	F	C 14 B 17/02	U4	DK 2010 00169
AGROTECH A/S	I	H 04 N 7/15	U3	DK 2009 00209
CAMPIN, DAVID ARANDA	F	B 65 D 51/20	W	DK 2011 00073
CAMPIN, DAVID ARANDA	I	B 65 D 51/20	W	DK 2011 00073
CAPPELLE, MARK	F	A 47 B 47/04	W	DK 2011 00046
DEMAN, LUC	F	A 47 B 47/04	W	DK 2011 00046
ELGAARD, TROELS	F	A 23 K 1/16	U3	DK 2010 00009
ELGAARD, TROELS	F	A 23 K 1/16	U3	DK 2010 00010
GUDUM, JENS	F	F 21 V 5/02	U3	DK 2010 00008
HOOYDONCK, GUY VAN	F	A 47 B 47/04	W	DK 2011 00046
JENS GUDUM APS	I	F 21 V 5/02	U3	DK 2010 00008
JENSEN, LENA FREDSTED	I	A 42 B 3/04	U3	DK 2010 00012
JEPPESEN, MARIA BÆKSTED	F	A 42 B 3/04	U3	DK 2010 00012
JEPPESEN, MARIA BÆKSTED	I	A 42 B 3/04	U3	DK 2010 00012
KPF ARKITEKTER A/S	I	B 62 H 5/00	U3	DK 2010 00007
MAERTENS, LUC	F	A 47 B 47/04	W	DK 2011 00046
MARIANNE TUXEN DESIGN	I	F 21 V 5/02	U3	DK 2010 00008
NIELSEN, BEATRICE KONSTANZE KLINZING	F	A 23 K 1/16	U3	DK 2010 00009
NIELSEN, BEATRICE KONSTANZE KLINZING	F	A 23 K 1/16	U3	DK 2010 00010
NOR-FEED A/S	I	A 23 K 1/16	U3	DK 2010 00009
NOR-FEED A/S	I	A 23 K 1/16	U3	DK 2010 00010
PAMUTEC PATENTS APS	I	C 14 B 17/02	U4	DK 2010 00169
POULSEN, POUL HAKON	F	B 62 H 5/00	U3	DK 2010 00007
RASCH, SIMONE LINDBERG	F	A 42 B 3/04	U3	DK 2010 00012
RASCH, SIMONE LINDBERG	I	A 42 B 3/04	U3	DK 2010 00012
TUXEN, MARIANNE	F	F 21 V 5/02	U3	DK 2010 00008
UNILIN, BVBA	I	A 47 B 47/04	W	DK 2011 00046
VANHASTEL, LUC	F	A 47 B 47/04	W	DK 2011 00046
WOLF, ESBEN	F	H 04 N 7/15	U3	DK 2009 00209

Andre meddelelser

Det fremgår af Dansk Brugsmødelidende nr. 21 af 12. november 2010, at BR 2010 00034 er ophævet.

Ankenævnet for Patenter og Varemærker har den 31. marts 2011 hjemvist sagen til fortsat behandling hos Patent- og Varemærkestyrelsen.
