



PATENT- OG VAREMÆRKESTYRELSEN

Dansk Brugsmodel- tidende

Anvendte publikationskoder

W	sammendrag af almindeligt tilgængelig brugsmødelansøgning
U1	almindeligt tilgængelig brugsmødelansøgning uden prøvning
U3	registreret brugsmødel uden prøvning
U4	registreret brugsmødel med prøvning
Y3	registreret brugsmødel uden prøvning - efter U1
Y4	registreret brugsmødel med prøvning - efter U1 eller U3
Y5	ændret registreret brugsmødel uden prøvning - efter U3
Y6	ændret registreret brugsmødel med prøvning - efter U3 eller U4
Z5	ændret registreret brugsmødel uden prøvning - efter U1 eller Y3
Z6	ændret registreret brugsmødel med prøvning - efter U1 eller Y3 eller U1 og Y4

INDHOLD

Klasseregister	127
Brugsmødelregistreringer i publiceringsnummerorden(bilag)	128
Fornyelse af registrerede brugsmødel, i publiceringsnummerorden	131
Registrerede brugsmødel, der er ophævede, i publiceringsnummerorden	132
Registrerede brugsmødel, der er udløbne, i publiceringsnummerorden	133
Navneregister	134

Dansk Brugsmødel Tidende kan rekvireres som papirkopi for kr. 150 stk. på tlf. 43 50 85 35

Ansvarlig for redaktion: Keld Nymann Jensen
Udgives af Patent- og Varemærkestyrelsen, Helgeshøj Allé 81, 2630 Tåstrup, tlf. 43 50 80 00

ISSN 1602-6691

Klasseregister

Liste over almindeligt tilgængelige brugsmodelansøgninger og brugsmodelregistreringer ordnet efter klasser

Forsiderne til ansøgningerne og brugsmodelskrifterne indeholdende bibliografiske oplysninger, sammendrag og tegning m.m. kan ses i de efterfølgende bilag, hvor de står i publiceringsnummerorden.

(51) Klasse	Publ.type	(10) Publ.nr.	(51) Primær klasse
A 01 K 73/045 (2006.01)	U3	DK 2011 00049	A 01 K 73/045 (2006.01)
F 21 S 4/00 (2009.01)	U3	DK 2010 00098	F 21 S 4/00 (2009.01)
F 21 Y 101/02 (2006.01)	U3	DK 2010 00098	F 21 S 4/00 (2009.01)
F 21 Y 103/00 (2006.01)	U3	DK 2010 00098	F 21 S 4/00 (2009.01)

BRUGSMODELREGISTRERINGER

I

PUBLICERINGSNUMMERORDEN

(19) DANMARK

(10)

DK 2010 00098 U3



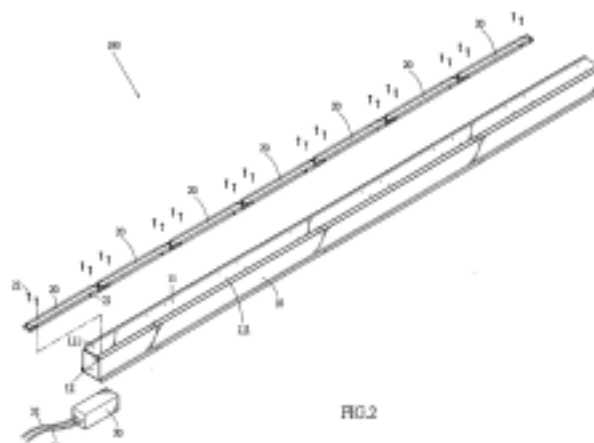
(12) BRUGSMODELSKRIFT

Patent- og
Varemærkestyrelsen

- (51) **Int.Cl.⁸:** *F 21 S 4/00 (2009.01)* *F 21 Y 101/02 (2006.01)*
F 21 Y 103/00 (2006.01)
- (21) **Ansøgningsnr.:** BA 2010 00098
- (22) **Indleveringsdag:** 2010-05-21
- (24) **Løbedag.:** 2010-05-21
- (41) **Alm. tilg. dato:** 2011-03-31
- (45) **Registreringsdato:** 2011-04-26
- (45) **Publiceringsdato:** 2011-04-26
- (30) **Prioritetsoplysninger:**
2009-12-31 TW 098224862
- (73) **Brugsmodelindehaver:**
Unistar Opto Corporation, 6th Fl., No 142 An-Kang Road, Neihu, Taipei, Taiwan
- (72) **Frembringer:**
Chin-Lung Lin, No. 14, Ln 70, Sec 2 Yangde Blvd, Shilin Dist, Taipei City 111, Taiwan
- (74) **Fuldmægtig:**
Zacco Denmark A/S, Hans Bekkevolds Allé 7, 2900 Hellerup, Danmark

- (54) **Benævnelse:**
Lysindretning baseret på lysdioder

- (57) **Sammendrag:**
 En lysindretning baseret på rørløs lysdiode (LED) indbefatter i det mindste en base, i det mindste et LED-lysmodule og i det mindste et styrekredsløb. Basen omfatter et varmedissiperingslegeme. LED-lysmodulet er monteret på basen, således at basen bibringer LED-lysmodulet dets fastholdelses- og varmedissiperingsfunktioner. Styreenheden er monteret på basen og er forbundet elektrisk til strømledningerne af LED-lysmodulet til TÆND/SLUK-omskiftning af LED-lysmodulet og til levering af driftsstrøm. Som sådan tilvejebringes der en rørløs lysindretning, der udsender lys på strømbesparende måde og er udformet med reduceret volumen.



(19) DANMARK

(10)

DK 2011 00049 U3



(12) BRUGSMODELSKRIFT

Patent- og
Varemærkestyrelsen

- (51) **Int.Cl.:** *A 01 K 73/045 (2006.01)*
 (21) **Ansøgningsnr.:** BA 2011 00049
 (22) **Indleveringsdag:** 2011-03-11
 (24) **Løbedag:** 2005-11-01
 (41) **Alm. tilg. dato:** 2011-03-11
 (45) **Registreringsdato:** 2011-04-26
 (45) **Publiceringsdato:** 2011-04-26
- (30) **Prioritetsoplysninger:**
2004-11-04 US 60/625560
- (67) **Reg. er en forgrening fra europæisk pat. ans. nr.:**
05806018.7
- (73) **Brugsmodelindehaver:**
Hampidjan HF, Bildshofa 9, 110 Reykjavik, Island
- (72) **Frembringer:**
Gudmundur Vigfusson, Dynskogar 24, IS 820 Hveragerdi, Island
- (74) **Fuldmægtig:**
Budde Schou A/S, Vester Søgade 10, 1601 København V, Danmark

- (54) **Benævnelse:**
Pelagisk trawlskovlskonstruktion

- (57) **Sammendrag:**

Frembringelsen angår en trawlskovl til pelagisk fiskeri, omfattende en præcist udformet hoveddeflektordel (24, 25), der er forsynet med en løftforbedrende struktur ved forkanten, bestående af en flerhed af sprosser eller slatter (20, 22), såkaldte *slats*, der danner forkantssprosser.

I det mindste hoveddeflektordelen, og fortrinsvis også sprosserne, er fremstillet af plademetal for at lette konstruktionen. Den foretrukne udførelsesform er en V-formet trawlskovl opbygget af to skovlsektioner (28, 29).

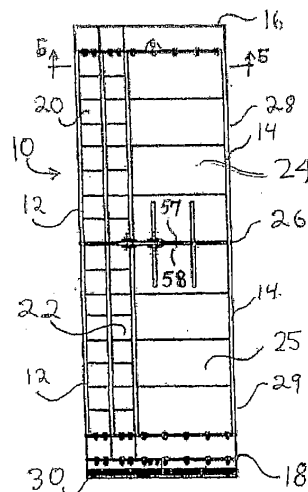


Fig. 1

Fornyelse af brugsmodeller

Fornyelse af registreringer foretaget i medfør af lov nr.
130 af 26. februar 1992.

(10) Publ.nr.	Gyldig til	(10) Publ.nr.	Gyldig til
DK 2005 00071	2015-03-16		
DK 2005 00077	2015-03-29		
DK 2006 00266	2015-04-21		
DK 2006 00279	2015-04-06		
DK 2007 00185	2015-03-07		
DK 2008 00041	2014-03-06		
DK 2008 00044	2014-03-10		
DK 2008 00045	2014-03-14		
DK 2008 00048	2014-03-14		
DK 2008 00055	2014-03-27		
DK 2008 00055	2014-03-27		
DK 2008 00106	2014-05-30		
DK 2011 00036	2014-03-14		

Liste over registrerede brugsmodeller, der er ophævede. Listen er i publiceringsnummerorden

- (51) **Int.Cl.⁸:** *G 06 Q 10/00 (2006.01)* *G 06 Q 30/00 (2006.01)*
H 04 M 3/493 (2006.01)
- (10) **Publicerings nr:** DK 2006 00069 U4
- (21) **Ansøgningsnr:** BA 2006 00069
- (22) **Indleveringsdag:** 2006-03-09
- (45) **Registreringsdato:** 2007-02-23
- (73) **Indehaver:**
BESTIL LET ApS, Norddigesvej 2, 8240 Risskov, Danmark
- (54) **Benævnelse:**
Bestillingssystem, terminalenhed og anvendelse af et bestillingssystem
-

- (51) **Int.Cl.⁸:** *E 02 D 5/60 (2006.01)*
- (10) **Publicerings nr:** DK 2010 00119 U3
- (21) **Ansøgningsnr:** BA 2010 00119
- (22) **Indleveringsdag:** 2010-06-24
- (45) **Registreringsdato:** 2010-08-27
- (73) **Indehaver:**
Karen E. Haraldsted, Ellegårdspark 19, 3520 Farum, Danmark
Henrik Haraldsted, Fensmarks Alle 15, 3520 Farum, Danmark
Helle Haraldsted, Bybækvej 4, 1.tv., 2600 Glostrup, Danmark
- (54) **Benævnelse:**
Monterbar sikringsnegl for funderingspiller
-

Udløbne brugsmødelidende

(10) Publ.nr.	Udløbsdato	(10) Publ.nr.	Udløbsdato
DK 2001 00091	2011-03-30		

Navneregister

Indehaver/Frembringer	I/F	Klasse	Publ.type	Publ.nr.
HAMPIDJAN HF	I	A 01 K 73/045	U3	DK 2011 00049
LIN, CHIN-LUNG	F	F 21 S 4/00	U3	DK 2010 00098
UNISTAR OPTO CORPORATION	I	F 21 S 4/00	U3	DK 2010 00098
VIGFUSSON, GUDMUNDUR	F	A 01 K 73/045	U3	DK 2011 00049