



PATENT- OG VAREMÆRKESTYRELSEN

# Dansk Brugsmodel- tidende

## Anvendte publikationskoder

W	sammendrag af almindeligt tilgængelig brugsmødelansøgning
U1	almindeligt tilgængelig brugsmødelansøgning uden prøvning
U3	registreret brugsmødel uden prøvning
U4	registreret brugsmødel med prøvning
Y3	registreret brugsmødel uden prøvning - efter U1
Y4	registreret brugsmødel med prøvning - efter U1 eller U3
Y5	ændret registreret brugsmødel uden prøvning - efter U3
Y6	ændret registreret brugsmødel med prøvning - efter U3 eller U4
Z5	ændret registreret brugsmødel uden prøvning - efter U1 eller Y3
Z6	ændret registreret brugsmødel med prøvning - efter U1 eller Y3 eller U1 og Y4

## INDHOLD

Klasseregister .....	97
Brugsmødelregistreringer i publiceringsnummerorden .....	98
Fornyelse af registrerede brugsmødel, i publiceringsnummerorden .....	109
Registrerede brugsmødel, der er ophørte, i publiceringsnummerorden .....	110
Registrerede brugsmødel, der er udløbne, i publiceringsnummerorden .....	111
Navneregister .....	112

Dansk Brugsmødel Tidende kan rekvireres som papirkopi for kr. 150 stk. på tlf. 43 50 85 35

Ansvarlig for redaktion: Keld Nymann Jensen  
Udgives af Patent- og Varemærkestyrelsen, Helgeshøj Allé 81, 2630 Tåstrup, tlf. 43 50 80 00

ISSN 1602-6691

## Klasseregister

Liste over almindeligt tilgængelige brugsmodelansøgninger og brugsmodelregistreringer ordnet efter klasser

Forsiderne til ansøgningerne og brugsmodelskrifterne indeholdende bibliografiske oplysninger, sammendrag og tegning m.m. kan ses i de efterfølgende bilag, hvor de står i publiceringsnummerorden.

(51) Klasse	Publ.type	(10) Publ.nr.	(51) Primær klasse
A 47 J 37/06 (2006.01)	U3	DK 2009 00205	A 47 J 37/06 (2006.01)
A 47 J 45/10 (2006.01)	U3	DK 2009 00205	A 47 J 37/06 (2006.01)
A 61 M 5/32 (2006.01)	U3	DK 2010 00222	A 61 M 5/32 (2006.01)
B 60 L 11/18 (2006.01)	U3	DK 2010 00194	B 60 L 11/18 (2006.01)
B 62 H 7/00 (2006.01)	U3	DK 2009 00180	B 62 H 7/00 (2006.01)
F 16 N 7/36 (2006.01)	U3	DK 2009 00197	F 16 N 7/36 (2006.01)
F 23 N 5/26 (2006.01)	U3	DK 2009 00204	F 23 N 5/26 (2006.01)
F 41 B 11/32 (2006.01)	U3	DK 2009 00202	F 41 B 11/32 (2006.01)
G 09 F 3/02 (2006.01)	U3	DK 2009 00198	G 09 F 3/02 (2006.01)

BRUGSMODELREGISTRERINGER

I

PUBLICERINGSNUMMERORDEN

(19) DANMARK

(10)

DK 2009 00180 U3



## (12) BRUGSMODELSKRIFT

Patent- og  
Varemærkestyrelsen

(51) **Int.Cl.®:** *B 62 H 7/00 (2006.01)*  
(21) **Ansøgningsnr.:** BA 2009 00180  
(22) **Indleveringsdag:** 2009-12-13  
(24) **Løbedag.:** 2009-12-13  
(41) **Alm. tilg. dato:** 2011-03-13  
(45) **Registreringsdato:** 2011-03-25  
(45) **Publiceringsdato:** 2011-03-25

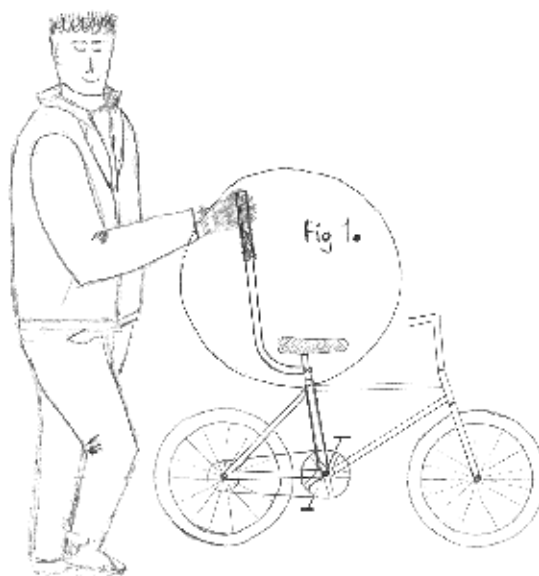
(73) **Brugsmodeleindehaver:**  
Den mobile køreskole v/Dan Konradsen Øenbål, Solvej 15, Jersie, 2680 Solrød Strand, Danmark

(72) **Frembringer:**  
Dan Konradsen, Solvej 15, Jersie, 2680 Solrød Strand, Danmark

(54) **Benævnelse:**  
Støttestang til cykel

(57) **Sammendrag:**

Denne frembringelse vedrører en støttestang til brug ved indlæring af cykling og balance. Den er 40-70 cm. høj med et buk på 15-25 cm. Fastgørelsen til sadelstang foretages med bolte på det påsvejsede 2-delte beslag. I modsatte ende er fastmonteret en fjeder, der er 10-20 cm. Lang. I fjederen er der en stålvejer som overbelastningssikring, og på den anden ende af fjederen er der monteret et håndtag til den person, der støtter barnet.



(19) DANMARK

(10)

DK 2009 00197 U3



## (12) BRUGSMODELSKRIFT

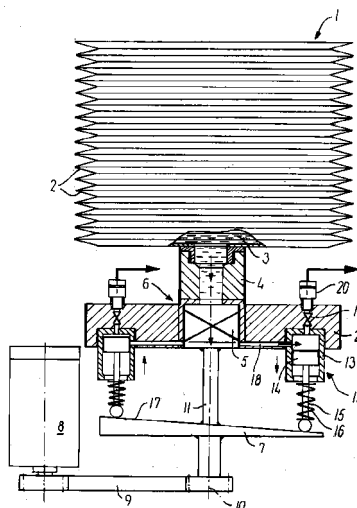
Patent- og  
Varemærkestyrelsen

- (51) **Int.Cl.:** *F 16 N 7/36 (2006.01)*  
 (21) **Ansøgningsnr.:** BA 2009 00197  
 (22) **Indleveringsdag:** 2009-12-01  
 (24) **Løbedag:** 2009-12-01  
 (41) **Alm. tilg. dato:** 2011-03-01  
 (45) **Registreringsdato:** 2011-03-25  
 (45) **Publiceringsdato:** 2011-03-25
- (73) **Brugsmodelindehaver:**  
Hove A/S, Hvidsværmervej 152, 2610 Rødovre, Danmark
- (72) **Frembringer:**  
Thomas Hove, c/o Hove A/S, Hvidsværmervej 152, 2610 Rødovre, Danmark
- (74) **Fuldmægtig:**  
Larsen & Birkeholm A/S Skandinavisk Patentbureau, Banegårdspladsen 1, 1570 København V, Danmark

- (54) **Benævnelse:**  
Fedtsmøreapparat

- (57) **Sammendrag:**  
Ved ifølge frembringelsen at tillede fedt (3) fra en fedtbeholder (1) til en strømningspumpe (6) opnås, at fedtet under tryk kan ledes til en eller flere stempel-pumper (12), hvorved der dels opnås et højt smøretryk, dels mulighed for anvendelse af svær fedt, da pumpehjulet (5) vil ælte fedtet (3) til en pumpbar konsistens.

Apparatet, som er kompakt og let, lader sig let indbygge i en kuffert og dermed transportere, hvilket er en fordel, da det derved kan anvendes til f.eks. central-smøring af vinddrevne generatorer.



(19) DANMARK

(10)

DK 2009 00198 U3



(12) BRUGSMODELSKRIFT

Patent- og  
Varemærkestyrelsen

- 
- (51) **Int.Cl.:** *G 09 F 3/02 (2006.01)*  
(21) **Ansøgningsnr.:** BA 2009 00198  
(22) **Indleveringsdag:** 2009-12-02  
(24) **Løbedag:** 2009-12-02  
(41) **Alm. tilg. dato:** 2011-03-02  
(45) **Registreringsdato:** 2011-03-25  
(45) **Publiceringsdato:** 2011-03-25
- (73) **Brugsmodelindehaver:**  
Skilte-Expressen ApS, Hagensvej 1, 9530 Støvring, Danmark
- (72) **Frembringer:**  
Per Torben Jensen, c/o Skilte-Expressen ApS, Hagensvej 1, 9530 Støvring, Danmark
- (74) **Fuldmægtig:**  
Advokatfirmaet Hjortlund & Partnere, Brorsonsvej 23, 9490 Pandrup, Danmark

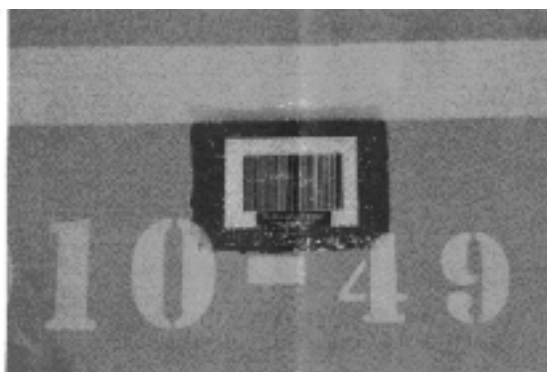
- 
- (54) **Benævnelse:**  
Stregcodesystem til gulv

- (57) **Sammendrag:**

Brugsmodellen, der er valgt af opfinderen til at skulle kaldes "3S Floorlogic" har til formål, at hjælpe især virksomheder med store lagre, at, på en enkel måde, at sikre logistikken ved placering og senere fremhentning af lagrede enheder ved hjælp af en stregkode der er fastgjort med et klæbemiddel til jorden, der er såvel læsbart samt slidstærkt.

Dette er opnået ved, at blande glasfiber og epoxy samt glæko i en formel der er ny, der tillige giver såvel mulighed for at kunne aflæse stregkoden, trods kørsel ovenpå - hvilket medfører slid - som, at kunne fastholde stregkoden på samme sted. Ligeledes nyt er, at stregkoden tillige skal udskrives på en solvensprinter, for, sammen med klæbemidlet, at kunne danne den nødvendige læsbarhed og slidstyrke.

Herved opnås en 100 % sikker genkendelighed af énheder, ved lagring af fx paller i en lagerhal.



(19) DANMARK

(10)

DK 2009 00202 U3



## (12) BRUGSMODELSKRIFT

Patent- og  
Varemærkestyrelsen

- (51) **Int.Cl.:** *F 41 B 11/32 (2006.01)*  
 (21) **Ansøgningsnr.:** BA 2009 00202  
 (22) **Indleveringsdag:** 2009-12-11  
 (24) **Løbedag:** 2009-12-11  
 (41) **Alm. tilg. dato:** 2011-03-11  
 (45) **Registreringsdato:** 2011-03-25  
 (45) **Publiceringsdato:** 2011-03-25
- (73) **Brugsmodeleindehaver:**  
Wingun Technology Co., Ltd., No. 12-10, Lane 431, Sec. 2, Zhongshan Rd., Taishan Shiang, Taipei Hsein, Taiwan
- (72) **Frembringer:**  
Ho-Sheng Wei, No. 12-10, Lane 431, Sec. 2, Zhongshan Rd., Taishan Shiang, Taipei Hsien, Taiwan
- (74) **Fuldmægtig:**  
Awapatent A/S, Rigsgade 11, 1316 København K, Danmark

- (54) **Benævnelse:**  
Indretning til kontinuerligt at afskyde kugler fra gasdrevet skydevåben

- (57) **Sammendrag:**
- Til en indretning til kontinuerligt at afskyde kugler fra et gasdrevet skydevåben er et ventillegeme placeret bag et udløb fra et automatisk kuglelademiddel og står i forbindelse med et luftudgangsrør fra en højtryksgasbeholder. En bagende af ventillegemet har en åbning, hvortil en omsluttende bøsning, som strækker sig bagud, er låst. Ventillegemets indre har en fjeder til at ligge an mod et hult gasudløbsventilrør, som går igennem et indvendigt rum i ventillegemet. Et indtagshul, som står i forbindelse med gasudløbsventilrørets hule kanal, er adskilt fra ventillegemets indvendige rum på en lufttæt måde. Et stempel er dannet bag den omsluttende bøsning og er fast forbundet med den glidende kappe. Når der trykkes på en aftrækker, bevirker det, at gasudløbsventilrøret øjeblikkeligt bevæger sig fremad eller bagud, hvilket åbner passagen mellem ventillegemets indvendige rum og gasudløbsventilrørets indtagshul. På dette tidspunkt afgives højtryksgas fra en højtryksgasbeholder, hvilken gas kommer ind i gasudløbsventilrørets hule kanal gennem gasudgangsrøret og driver en kugle ud af løbet. Samtidig passerer en del af den afgivne stråle af højtryksgas gennem den omsluttende bøsningens gennemgående hul og tvinger derved stemplet og den glidende kappe til at bevæge sig bagud. Som følge bevirker en fjeders elastiske kraft, som er genereret af det bagudrettede træk fra den glidende kappe, at stemplet vender tilbage til sin oprindelige position. Om nødvendigt kan en hane presses til at dreje til en klar-til-at-afskyde-position, hvor hanen holdes tilbage af en elastisk tilbageholder. Med det ovennævnte arrangement kan den kontinuerlige afskydning af kugler udføres med en forenklet struktur og mindskede produktionsomkostninger, og et ægte skydevåbens afskydningsfunktion kan simuleres.

fortsættes



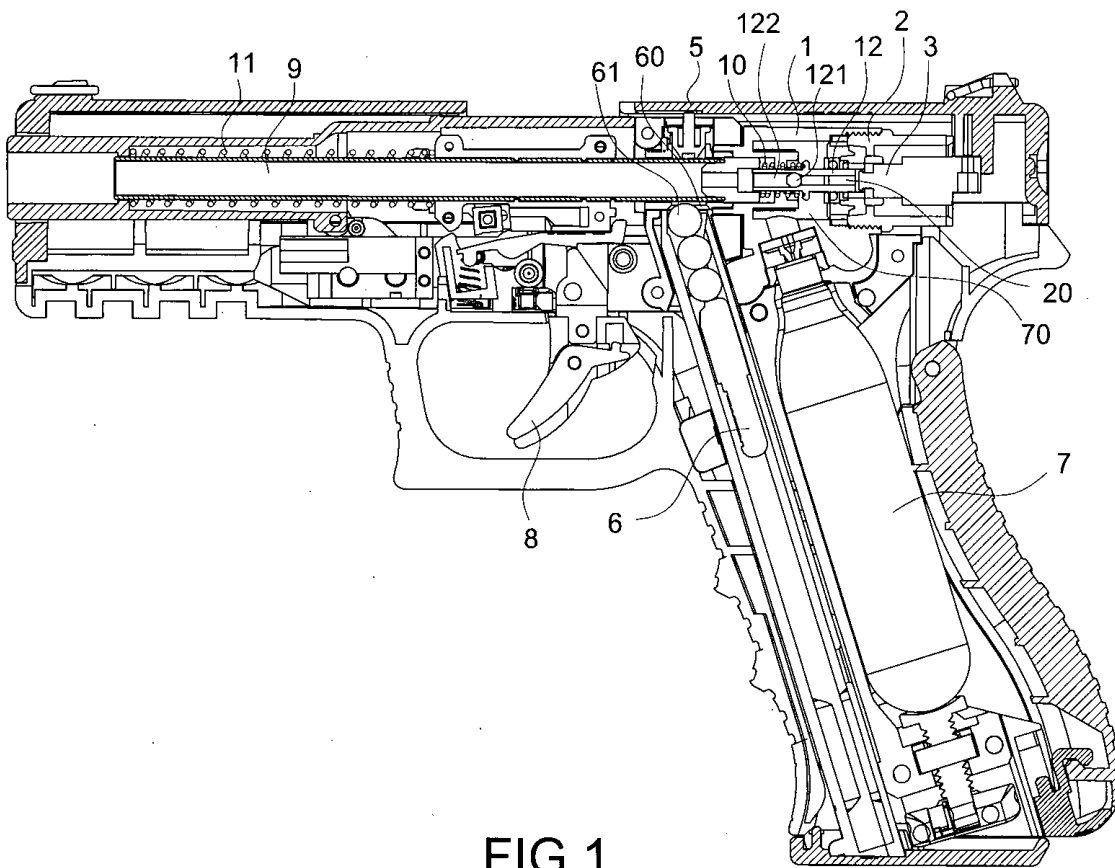


FIG. 1

(19) DANMARK

(10)

DK 2009 00204 U3



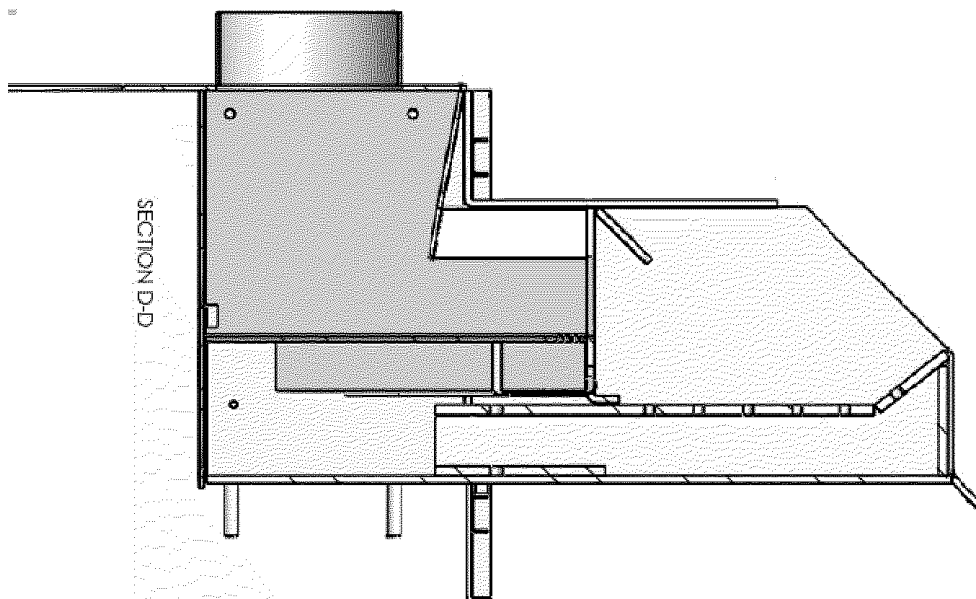
## (12) BRUGSMODELSKRIFT

Patent- og  
Varemærkestyrelsen

- (51) **Int.Cl.:** *F 23 N 5/26 (2006.01)*  
(21) **Ansøgningsnr.:** BA 2009 00204  
(22) **Indleveringsdag:** 2009-12-13  
(24) **Løbedag.:** 2009-12-13  
(41) **Alm. tilg. dato:** 2011-03-13  
(45) **Registreringsdato:** 2011-03-25  
(45) **Publiceringsdato:** 2011-03-25
- (73) **Brugsmodeleindehaver:**  
NORDJYSK BIOENERGI ApS, Brinken 10, 9750 Østervrå, Danmark
- (72) **Frembringer:**  
Jannich Hansen, Brinken 10, 9750 Østervrå, Danmark

- (54) **Benævnelse:**  
Biomasse brænder med variabel forbrændings kammer til afbrænding af biomasse

- (57) **Sammendrag:**  
Biomasse brænder med variabel forbrændings kammer til afbrænding af biomasse. Frembringelsen varierer forbrænding arealet, i forhold til ønsket ydelse, ved at trække / skubbe Forbrændingsristen, så undgås et for stort forbrændings areal ved lille ydelse, men giver biomasse brænderen mulighed for at øge forbrændings arealet ved større ydelser.



(19) DANMARK

(10)

DK 2009 00205 U3



## (12) BRUGSMODELSKRIFT

Patent- og  
Varemærkestyrelsen

- (51) **Int.Cl.<sup>8</sup>:** *A 47 J 37/06 (2006.01)* *A 47 J 45/10 (2006.01)*  
 (21) **Ansøgningsnr.:** BA 2009 00205  
 (22) **Indleveringsdag:** 2009-12-11  
 (24) **Løbedag:** 2009-12-11  
 (41) **Alm. tilg. dato:** 2011-03-11  
 (45) **Registreringsdato:** 2011-03-25  
 (45) **Publiceringsdato:** 2011-03-25
- (73) **Brugsmodelindehaver:**  
RN-Development ApS, Vejsmarkvej 28, 7870 Roslev, Danmark
- (72) **Frembringer:**  
Søren Degnbol Pedersen, Vejsmarkvej 28, Grætrup, 7870 Roslev, Danmark
- (74) **Fuldmægtig:**  
Larsen & Birkeholm A/S Skandinavisk Patentbureau, Banegårdspladsen 1, 1570 København V, Danmark

- (54) **Benævnelse:**  
Sikkert gribeværktøj til håndtering af grillriste

- (57) **Sammendrag:**

Gribeværktøj til håndtering af grillriste omfattende en rørformet del (1), der omfatter et fingergreb (1a), og en bevægelig pal (2) placeret inde i den rørformede del. Palen (2) er forbundet til en top (4) og en arm (5). Når toppen (4) påvirkes bevæges armen væk fra den rørformede del. Armen (5) kan roteres i forhold til den rørformede del, så grillristen klemmes fast mellem armen og den rørformede del.

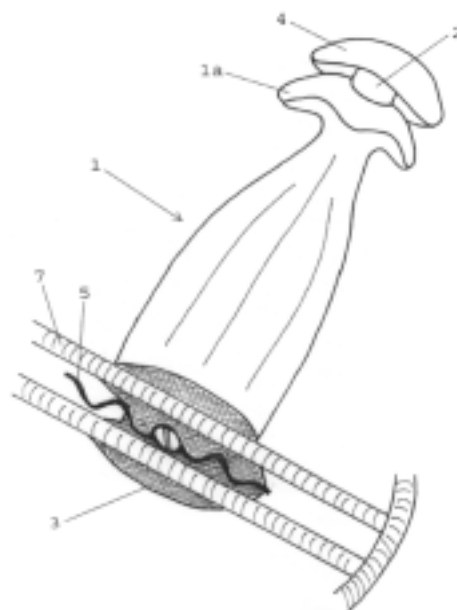


Fig. 1

(19) DANMARK

(10)

DK 2010 00194 U3



(12) BRUGSMODELSKRIFT

Patent- og  
Varemærkestyrelsen

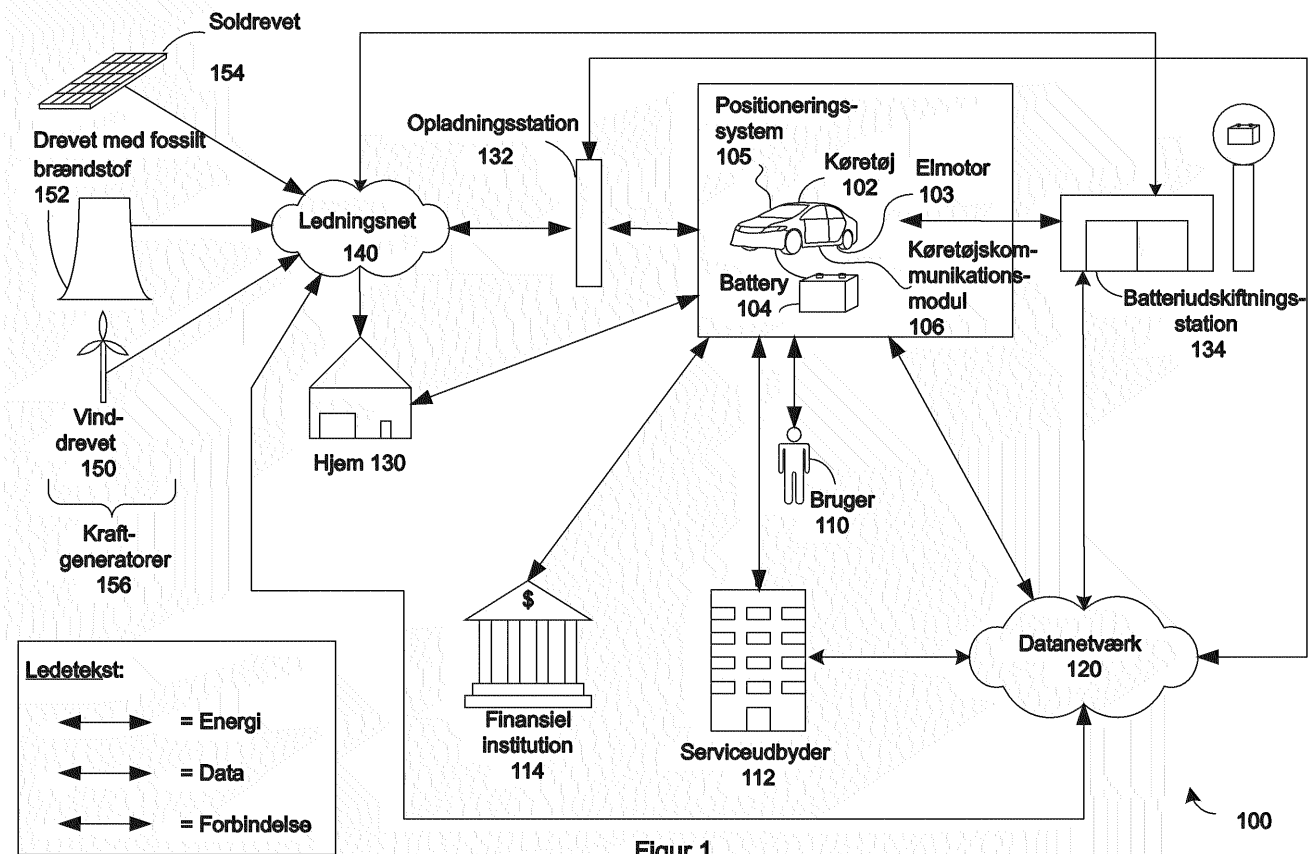
- 
- (51) **Int.Cl.:** *B 60 L 11/18 (2006.01)*
- (21) **Ansøgningsnr.:** BA 2010 00194
- (22) **Indleveringsdag:** 2010-10-18
- (24) **Løbedag.:** 2008-09-19
- (41) **Alm. tilg. dato:** 2010-10-18
- (45) **Registreringsdato:** 2011-03-25
- (45) **Publiceringsdato:** 2011-03-25
- (62) **Reg. er en deling/udskillelse af brugsmodel:**  
BA 2010 00143
- (73) **Brugsmodeleindehaver:**  
BETTER PLACE GMBH, c/o Hodel Advokatur + Notariat Industriestrasse 13c, CH 6304 Zug, Schweiz
- (72) **Frembringer:**  
Shai Agassi, 1070 Arastradero Road, Suite 220, US 94304 Palo Alto, Californien, USA  
Andrey J. Zarur, 30 Robinhood Road, US 01890-34 Winchester, Massachusetts, USA
- (74) **Fuldmægtig:**  
Holme Patent A/S, Vesterbrogade 20, 1620 København V, Danmark

- 
- (54) **Benævnelse:**  
Netværk til elkøretøj

- (57) **Sammendrag:**

Et elkøretøj, som omfatter en elmotor, som driver et eller flere hjul på køretøjet og drives af et batteri. Elkøretøjet bestemmer en status for køretøjets batteri og en geografiske lokalisering af køretøjet. Elkøretøjet identificerer dernæst i det mindste en batteriservicestation, som køretøjet kan nå baseret på opladningsstatussen for køretøjets batteri og køretøjets geografiske lokalisering. Elkøretøjet fremviser den mindst ene batteriservicestation for køretøjets bruger.

fortsættes



(19) DANMARK

(10)

DK 2010 00222 U3



(12) BRUGSMODELSKRIFT

Patent- og  
Varemærkestyrelsen

- (51) **Int.Cl.:** *A 61 M 5/32 (2006.01)*  
(21) **Ansøgningsnr.:** BA 2010 00222  
(22) **Indleveringsdag:** 2010-12-03  
(24) **Løbedag:** 2010-12-03  
(41) **Alm. tilg. dato:** 2011-03-04  
(45) **Registreringsdato:** 2011-03-25  
(45) **Publiceringsdato:** 2011-03-25
- (30) **Prioritetsoplysninger:**  
2009-12-04 DE 202009016524.8 2010-09-07 DE 202010012260.0
- (73) **Brugsmodelindehaver:**  
Acino AG, Am Windfeld 35, D-83714 Miesbach, Tyskland
- (72) **Frembringer:**  
Heiko Spilgies, Drachenseestr. 10, 81373 München, Tyskland  
Andreas Müller, Akeleistr. 26, 82024 Taufkirchen, Tyskland  
Nicoline Vermeulen, Gräfstr. 135, 81241 München, Tyskland  
Michael Kaufmann, An der Weihertanne 6, 63607 Wächtersbach, Tyskland  
Robert Winter, Breuelweg 3a, 63633 Birstein, Tyskland
- (74) **Fuldmægtig:**  
Budde Schou A/S, Vester Søgade 10, 1601 København V, Danmark

- (54) **Benævnelse:**  
Kanyle og kanyleindretning til implantering af et implantat

- (57) **Sammendrag:**

indføring i et væv, i hvilket et implantat skal deponeres; en distal ende (14), der er beregnet til forbindelse med en kanyleholder; en kanal (16) til et implantat, der forløber fra den distale ende (14) til den proksimale ende (16); og en åbning (22) i siden af kanalen (16), idet åbningen (22) i siden er anbragt mellem den distale ende (14) og

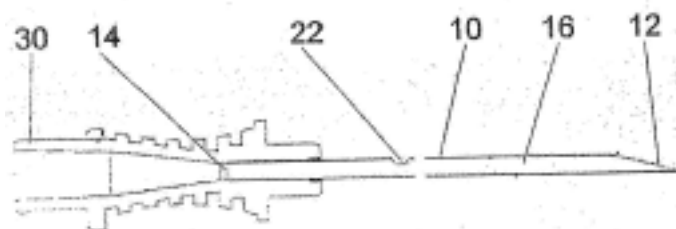


Fig. 1

## Fornyelse af brugsmodeller

Fornyelse af registreringer foretaget i medfør af lov nr.  
130 af 26. februar 1992.

<b>(10) Publ.nr.</b>	<b>Gyldig til</b>	<b>(10) Publ.nr.</b>	<b>Gyldig til</b>
DK 2004 00226	2014-08-26		
DK 2005 00041	2015-02-08		
DK 2005 00057	2015-02-25		
DK 2008 00022	2014-02-08		
DK 2008 00023	2014-02-13		
DK 2008 00027	2014-02-19		
DK 2008 00029	2014-02-20		
DK 2008 00086	2014-04-29		
DK 2011 00049	2014-11-01		

## Ophørte brugsmodelregistreringer

(10) Publ.nr.	Ophørsdato	(10) Publ.nr.	Ophørsdato
DK 2007 00212			
DK 2007 00211			
DK 2007 00213			
DK 2007 00215			
DK 2004 00203			
DK 2007 00217			
DK 2007 00218			
DK 2007 00223			
DK 2004 00220			
DK 2007 00226			
DK 2007 00227			
DK 2004 00223			
DK 2004 00224			
DK 2004 00225			
DK 2004 00227			
DK 2004 00229			
DK 2004 00172			



## Udløbne brugsmodelregistreringer

<b>(10) Publ.nr.</b>	<b>Udløbsdato</b>	<b>(10) Publ.nr.</b>	<b>Udløbsdato</b>
DK 2001 00067	2011-03-01		
DK 2001 00068	2011-03-01		
DK 2001 00073	2011-03-13		
DK 2001 00075	2011-03-13		
DK 2001 00078	2011-03-14		

## Navneregister

Indehaver/Frembringer	I/F	Klasse	Publ.type	Publ.nr.
ACINO AG	I	A 61 M 5/32	U3	DK 2010 00222
AGASSI, SHAI	F	B 60 L 11/18	U3	DK 2010 00194
BETTER PLACE GMBH	I	B 60 L 11/18	U3	DK 2010 00194
HANSEN, JANNICH	F	F 23 N 5/26	U3	DK 2009 00204
HOVE A/S	I	F 16 N 7/36	U3	DK 2009 00197
HOVE, THOMAS	F	F 16 N 7/36	U3	DK 2009 00197
JENSEN, PER TORBEN	F	G 09 F 3/02	U3	DK 2009 00198
KAUFMANN, MICHAEL	F	A 61 M 5/32	U3	DK 2010 00222
KONRADSEN, DAN	F	B 62 H 7/00	U3	DK 2009 00180
MOBILE KØRESKOLE, DEN	I	B 62 H 7/00	U3	DK 2009 00180
MULLER, ANDREAS	F	A 61 M 5/32	U3	DK 2010 00222
NORDJYSK BIOENERGI APS	I	F 23 N 5/26	U3	DK 2009 00204
PEDERSEN, SØREN DEGNBOL	F	A 47 J 37/06	U3	DK 2009 00205
RN-DEVELOPMENT APS	I	A 47 J 37/06	U3	DK 2009 00205
SKILTE-EXPRESSEN APS	I	G 09 F 3/02	U3	DK 2009 00198
SPILGIES, HEIKO	F	A 61 M 5/32	U3	DK 2010 00222
VERMEULEN, NICOLINE	F	A 61 M 5/32	U3	DK 2010 00222
WEI, HO-SHENG	F	F 41 B 11/32	U3	DK 2009 00202
WINGUN TECHNOLOGY CO., LTD.	I	F 41 B 11/32	U3	DK 2009 00202
WINTER, ROBERT	F	A 61 M 5/32	U3	DK 2010 00222
ZARUR, ANDREY J.	F	B 60 L 11/18	U3	DK 2010 00194