



PATENT- OG VAREMÆRKESTYRELSEN

Dansk Brugsmodel- tidende

Anvendte publikationskoder

W	sammendrag af almindeligt tilgængelig brugsmødelansøgning
U1	almindeligt tilgængelig brugsmødelansøgning uden prøvning
U3	registreret brugsmødel uden prøvning
U4	registreret brugsmødel med prøvning
Y3	registreret brugsmødel uden prøvning - efter U1
Y4	registreret brugsmødel med prøvning - efter U1 eller U3
Y5	ændret registreret brugsmødel uden prøvning - efter U3
Y6	ændret registreret brugsmødel med prøvning - efter U3 eller U4
Z5	ændret registreret brugsmødel uden prøvning - efter U1 eller Y3
Z6	ændret registreret brugsmødel med prøvning - efter U1 eller Y3 eller U1 og Y4

INDHOLD

Klasseregister	77
Brugsmødelregistreringer i publiceringsnummerorden(bilag)	78
Registrerede brugsmødel, hvori der er anmodet om prøvning eller udslettelse, i publiceringsnummerorden	94
Fornyelse af registrerede brugsmødel, i publiceringsnummerorden	95
Navneregister	96

Dansk Brugsmødel Tidende kan rekvireres som papirkopi for kr. 150 stk. på tlf. 43 50 85 35

Ansvarlig for redaktion: Keld Nymann Jensen
Udgives af Patent- og Varemærkestyrelsen, Helgeshøj Allé 81, 2630 Tåstrup, tlf. 43 50 80 00

ISSN 1602-6691

Klasseregister

Liste over almindeligt tilgængelige brugsmodelansøgninger og brugsmodelregistreringer ordnet efter klasser

Forsiderne til ansøgningerne og brugsmodelskrifterne indeholdende bibliografiske oplysninger, sammendrag og tegning m.m. kan ses i de efterfølgende bilag, hvor de står i publiceringsnummerorden.

(51) Klasse	Publ.type	(10) Publ.nr.	(51) Primær klasse
A 47 B 13/00 (2006.01)	U3	DK 2009 00189	A 47 B 13/00 (2006.01)
A 47 G 29/12 (2006.01)	U3	DK 2010 00231	A 47 G 29/12 (2006.01)
A 47 G 29/14 (2006.01)	U3	DK 2010 00231	A 47 G 29/12 (2006.01)
A 47 K 10/32 (2006.01)	U4	DK 2009 00193	A 47 K 10/38 (2006.01)
A 47 K 10/38 (2006.01)	U4	DK 2009 00193	A 47 K 10/38 (2006.01)
A 61 J 11/04 (2006.01)	U3	DK 2009 00191	A 61 J 11/04 (2006.01)
A 61 J 17/00 (2006.01)	U3	DK 2009 00191	A 61 J 11/04 (2006.01)
A 63 C 17/01 (2006.01)	U3	DK 2011 00030	A 63 C 17/01 (2006.01)
A 63 C 17/08 (2006.01)	U3	DK 2011 00030	A 63 C 17/01 (2006.01)
B 65 D 1/00 (2011.01)	U3	DK 2010 00231	A 47 G 29/12 (2006.01)
B 65 D 1/24 (2006.01)	U3	DK 2009 00192	B 67 B 7/16 (2006.01)
B 65 D 83/08 (2006.01)	U4	DK 2009 00193	A 47 K 10/38 (2006.01)
B 65 H 35/00 (2006.01)	U4	DK 2009 00193	A 47 K 10/38 (2006.01)
B 67 B 7/16 (2006.01)	U3	DK 2009 00192	B 67 B 7/16 (2006.01)
B 67 B 7/44 (2006.01)	U3	DK 2009 00192	B 67 B 7/16 (2006.01)
E 06 B 3/54 (2006.01)	U4	DK 2008 00245	E 06 B 3/62 (2006.01)
E 06 B 3/62 (2006.01)	U4	DK 2008 00245	E 06 B 3/62 (2006.01)
F 16 B 12/26 (2006.01)	U3	DK 2009 00189	A 47 B 13/00 (2006.01)
F 16 B 12/42 (2006.01)	U3	DK 2009 00189	A 47 B 13/00 (2006.01)
F 16 L 55/12 (2006.01)	U3	DK 2009 00195	F 16 L 55/18 (2006.01)
F 16 L 55/18 (2006.01)	U3	DK 2009 00195	F 16 L 55/18 (2006.01)
G 06 Q 10/00 (2006.01)	U3	DK 2010 00154	G 06 Q 10/00 (2006.01)
G 06 Q 20/00 (2006.01)	U3	DK 2009 00187	G 06 Q 20/00 (2006.01)
G 06 Q 30/00 (2006.01)	U3	DK 2009 00187	G 06 Q 20/00 (2006.01)
H 04 L 9/14 (2006.01)	U3	DK 2009 00188	H 04 L 9/14 (2006.01)
H 04 L 9/30 (2006.01)	U3	DK 2009 00188	H 04 L 9/14 (2006.01)
H 04 L 9/32 (2009.01)	U3	DK 2009 00188	H 04 L 9/14 (2006.01)

BRUGSMODELREGISTRERINGER

I

PUBLICERINGSNUMMERORDEN

(19) DANMARK

(10) DK 2008 00245 U4



(12) BRUGSMODELSKRIFT

Patent- og
Varemærkestyrelsen

Reg. brugsmodel med prøvning

(51)	Int.Cl.:	<i>E 06 B 3/62 (2006.01)</i>	<i>E 06 B 3/54 (2006.01)</i>
(21)	Ansøgningsnr.:	BA 2008 00245	
(22)	Indleveringsdag:	2008-12-30	
(24)	Løbedag:	2008-08-14	
(41)	Alm. tilg. dato:	2009-02-19	
(45)	Registreringsdato:	2011-03-11	
(45)	Publiceringsdato:	2011-03-11	

(30) **Prioritetsoplysninger:**
2007-08-14 EP 07114298.8

(86) **International indleveringsdato:**
2008-08-14

(86) **International ansøgningsnummer:**
PCT/EP2008/060695

(73) **Brugsmodelindehaver:**
LAFUCO A/S, Baldershøj 26 B, 2635 Ishøj, Danmark

(72) **Frembringer:**
Frank Hansen, c/o Lafuco A/S, Baldershøj 26B, 1, 2635 Ishøj, Danmark
Søren Peter Larsen, Frederiksborgvej 68, 2, 2400 København NV, Danmark

(74) **Fuldmægtig:**
Inspicos A/S, Kogle Alle 2, 2970 Hørsholm, Danmark

(54) **Benævnelse:**
Glassamling

(56) **Relevante publikationer:**
GB2404387
FR2077287

(57) **Sammendrag:**
Glassamling til samling af sideoverflader af mindst to glaslag ved hjælp af glassamlingen. Glas egnet til fastgørelse til glassamlingen. Glasvæg omfattende glassamlingen og to glaslag. Fremgangsmåde til opsætning af en glasvæg, der omfatter glassamlingen.

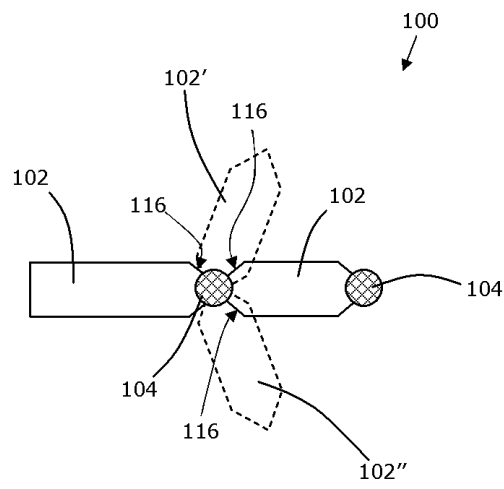


Fig. 2

(19) DANMARK

(10) DK 2009 00187 U3



(12) BRUGSMODELSKRIFT

Patent- og
Varemærkestyrelsen

(51)	Int.Cl.®:	G 06 Q 20/00 (2006.01)	G 06 Q 30/00 (2006.01)
(21)	Ansøgningsnr.:	BA 2009 00187	
(22)	Indleveringsdag:	2009-11-16	
(24)	Løbedag:	2009-11-16	
(41)	Alm. tilg. dato:	2011-02-16	
(45)	Registreringsdato:	2011-03-11	
(45)	Publiceringsdato:	2011-03-11	

(73) **Brugsmodeleindehaver:**
Johan Thorleif Bergqvist, Skodsborg Strandvej 83, 2942 Skodsborg, Danmark

(72) **Frembringer:**
Johan Thorleif Bergqvist, Skodsborg Strandvej 83, 2942 Skodsborg, Danmark

(54) **Benævnelse:**
Generering af streg- eller scatter koder samt TAGS på mobile kundenheder i forbindelse med overførsel af data til/fra butik- og andre systemer

(57) **Sammendrag:**
Frembringelsen sætter mobile brugerterminaler, såsom mobiltelefoner, i stand til at generere synlige streg- eller scatter (dot) koder samt TAGS på samme enheds skærm således, at disse koder kan aflæses optisk med en håndscanner eller fastmonteret scanner.
Frembringelsen sigter primært på anvendelse i forbindelse med betalings transaktioner ved kasseapparater og andre tilsvarende systemer. Frembringelsen anvender sig af lokale programmer, som genererer den ønskede grafik frem for at gengive billeder, genereret andetsteds, men begge situationer er omfattet.

(19) DANMARK

(10) DK 2009 00188 U3



(12) BRUGSMODELSKRIFT

Patent- og
Varemærkestyrelsen

(51)	Int.Cl.:	<i>H 04 L 9/14 (2006.01)</i>	<i>H 04 L 9/30 (2006.01)</i>
		<i>H 04 L 9/32 (2009.01)</i>	
(21)	Ansøgningsnr.:	BA 2009 00188	
(22)	Indleveringsdag:	2009-11-16	
(24)	Løbedag:	2009-11-16	
(41)	Alm. tilg. dato:	2011-02-16	
(45)	Registreringsdato:	2011-03-11	
(45)	Publiceringsdato:	2011-03-11	

(73) **Brugsmodelindehaver:**
Johan Thorleif Bergqvist, Skodsborg Strandvej 83, 2942 Skodsborg, Danmark

(72) **Frembringer:**
Johan Thorleif Bergqvist, Skodsborg Strandvej 83, 2942 Skodsborg, Danmark

(54) **Benævnelse:**
Sikker brugerflade for mobile og fastnet enheder mod centrale IT installationer.

(57) **Sammendrag:**
Frembringelsen er et software baseret system, som sætter enhver mobil data/voice terminal – som f.eks. en mobiltelefon – i stand til at kommunikere følsomme data på sikker vis mellem kundenheden og centrale installation såsom udveksling af følsomme data, f.eks. adgangskoder til faciliteter, programmer, fysiske indretninger, maskiner, billetter til rejse- og andre formål samt enhver anden transaktion, som fordrer gensidig sikkerhed mod tredieparts tilgang til det transmitterede.

(19) DANMARK

(10) DK 2009 00189 U3



(12) BRUGSMODELSKRIFT

Patent- og
Varemærkestyrelsen

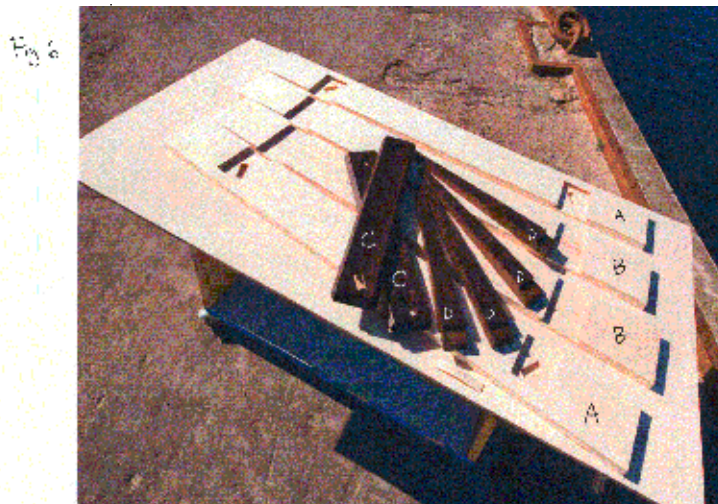
- (51) **Int.Cl.⁸:** *A 47 B 13/00 (2006.01)* *F 16 B 12/26 (2006.01)*
F 16 B 12/42 (2006.01)
- (21) **Ansøgningsnr.:** BA 2009 00189
- (22) **Indleveringsdag:** 2009-11-16
- (24) **Løbedag.:** 2009-11-16
- (41) **Alm. tilg. dato:** 2011-02-16
- (45) **Registreringsdato:** 2011-03-11
- (45) **Publiceringsdato:** 2011-03-11
- (73) **Brugsmodelindehaver:**
Julian Kyhl, Store Kongensgade 108. 2 .tv, 1264 København K, Danmark
- (72) **Frembringer:**
Julian Kyhl, Store Kongensgade 108. 2 .tv, 1264 København K, Danmark

- (54) **Benævnelse:**
Letadskilleligt møbel

- (57) **Sammendrag:**

Let adskilleligt møbel som består af 2 eller flere pladedele ((A) og evt. (B)) som bliver samlet til en plade om 1 eller flere revler (C), som er udformet således, at de kan skydes ind i modsvarende spor eller gennemgang(e) i pladedelene (Fig. 8 og 9) (eksempel på udformning Fig. 5). De samlede pladedele med indskudte revle(r) bliver båret af 2 eller flere møbelben (D), som låser pladedele om en eller flere revler ved at gå helt eller delvist igennem henholdsvis revle og yderste pladedele via passende helt (Fig. 3) eller delvist (Fig. 3,1) gennemgående huller.

Frembringelsen er kendetegnet ved, at 2 eller flere pladedele med 1 eller flere indskudt(e) revle(r) bliver sammenholdt ved hjælp af 2 eller flere møbelben (D), som låser yderste pladedele, ved at gå helt eller delvist igennem henholdsvis revle og pladedele via passende helt (Fig. 3) eller delvist (Fig. 3,1) gennemgående huller (Fig. 1)



(19) DANMARK

(10) DK 2009 00191 U3



(12) BRUGSMODELSKRIFT

Patent- og
Varemærkestyrelsen

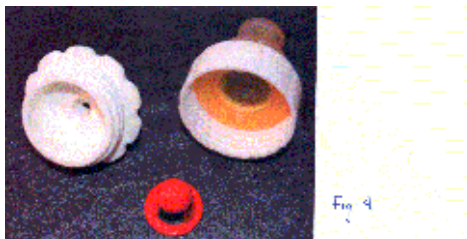
- (51) **Int.Cl.:** *A 61 J 11/04 (2006.01)* *A 61 J 17/00 (2006.01)*
 (21) **Ansøgningsnr.:** BA 2009 00191
 (22) **Indleveringsdag:** 2009-11-18
 (24) **Løbedag:** 2009-11-18
 (41) **Alm. tilg. dato:** 2011-02-18
 (45) **Registreringsdato:** 2011-03-11
 (45) **Publiceringsdato:** 2011-03-11
- (73) **Brugsmodelindehaver:**
 PETER MARSCHALL DESIGN- OG ARKITEKTFIRMA ApS, Eskemosegyden 18, 5600 Faaborg, Danmark
- (72) **Frembringer:**
 Peter Marschall, Eskemosegyden 18, 5600 Faaborg, Danmark

- (54) **Benævnelse:**
 Tømningsaggregat med gevind

- (57) **Sammendrag:**

Det beskrevne tømningsaggregat gør det muligt, gennem en sut, at drikke direkte fra de gængse emballager til modermælkserstatning, juice eller anden væske uden unødigt spild.

Efter at have afmonteret beskyttelseshætten og sikret sig, at omløber med sut er fastskruet, trykkes spidsen ind i emballagen. De fire knive frembringer et korsformet snit og ombøjer samtidig på gennembrudsstedet emballagens sider så de bliver dobbelt tykke. Det selvskærende gevind, som sidder på spyddet, gør det muligt at skrue spyddet fast, og pakningen mod bunden tætnes helt. Spyddet er udformet, så søknen kan tilpasses omløbere med varierende diametre.



(19) DANMARK

(10) DK 2009 00192 U3



(12) BRUGSMODELSKRIFT

Patent- og
Varemærkestyrelsen

- (51) **Int.Cl.:** *B 67 B 7/16 (2006.01)* *B 65 D 1/24 (2006.01)*
B 67 B 7/44 (2006.01)
- (21) **Ansøgningsnr.:** BA 2009 00192
- (22) **Indleveringsdag:** 2009-11-19
- (24) **Løbedag:** 2009-11-19
- (41) **Alm. tilg. dato:** 2011-02-19
- (45) **Registreringsdato:** 2011-03-11
- (45) **Publiceringsdato:** 2011-03-11
- (73) **Brugsmodelindehaver:**
FREMTIDEN ApS, Købmagergade 59, 3.2., 7000 Fredericia, Danmark
- (72) **Frembringer:**
René Sundahl, Købmagergade 59, 3.2., 7000 Fredericia, Danmark

- (54) **Benævnelse:**
Flaske/beholder kasse med indbygget kapsel/lågfjerner

- (57) **Sammendrag:**

I en kendt flaske/beholderkasse har denne udelukkende den funktion at den kan opbevare og transportere flasker/beholdere. I flaske/beholder kassen med indbygget kapsel/låg fjerner, har man funktionen hvor man kan transportere og opbevare flasker/beholdere og en kapsel/låg fjerner.

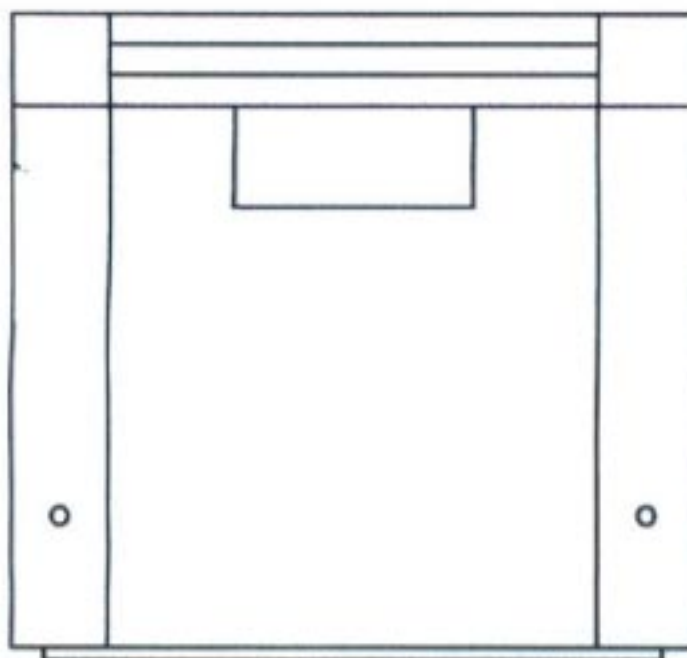


Fig 1.

(19) DANMARK

(10) DK 2009 00193 U4



(12) BRUGSMODELSKRIFT

Patent- og
Varemærkestyrelsen

Reg. brugsmodel med prøvning

-
- (51) **Int.Cl.⁸:** *A 47 K 10/38 (2006.01)* *A 47 K 10/32 (2006.01)*
B 65 D 83/08 (2006.01) *B 65 H 35/00 (2006.01)*
- (21) **Ansøgningsnr.:** BA 2009 00193
- (22) **Indleveringsdag:** 2009-11-20
- (24) **Løbedag.:** 2009-11-20
- (41) **Alm. tilg. dato:** 2011-02-20
- (45) **Registreringsdato:** 2011-03-11
- (45) **Publiceringsdato:** 2011-03-11
- (73) **Brugsmodelindehaver:**
MARINVENT ApS, Strandmarksvej 38, 8240 Risskov, Danmark
- (72) **Frembringer:**
Mogens Nielsen, Strandmarksvej 38, 8240 Risskov, Danmark
Jan Pedersen, Vølundvej 22, 8230 Åbyhøj, Danmark
- (74) **Fuldmægtig:**
PATRADE A/S, Fredens Torv 3 A, 8000 Århus C, Danmark

-
- (54) **Benævnelse:**
Holder for køkkenrulle eller toiletrulle med lukket kabinet

- (56) **Relevante publikationer:**
US3508559
EP0681977
US2806738
EP0468090
DE2856427

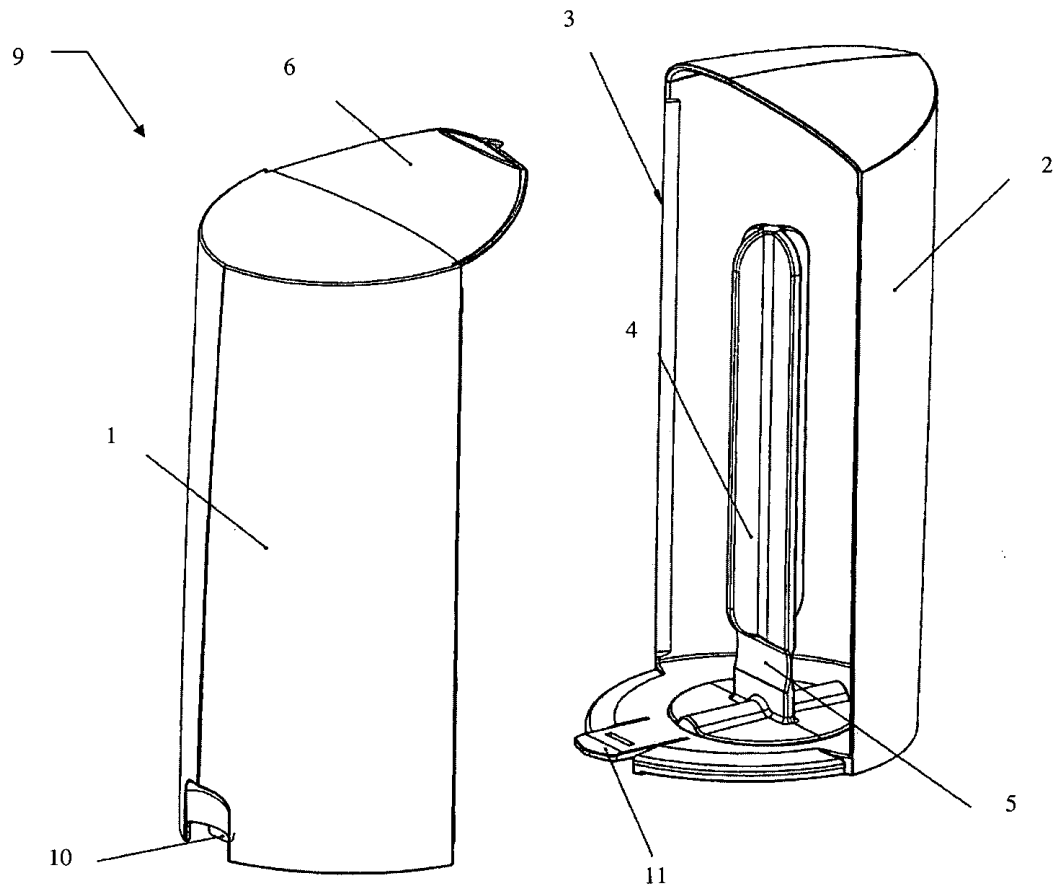
- (57) **Sammendrag:**

Frembringelsen angår en holder med et todelt lukket kabinet med en friktionsbremse i periferien, en fleksibel centerdorm, et integreret løftehåndtag og en papirudgang udformet for manuelt fremtræk.

Holderen har et frontkabinet med integreret fjedervirkning og kan adskilles fra og samles med bagkabinet.

Holderen er til brug i køkkener, på toiletter og andre steder, såvel indendørs som udendørs.

fortsættes



Figur 1

(19) DANMARK

(10) DK 2009 00195 U3



(12) BRUGSMODELSKRIFT

Patent- og
Varemærkestyrelsen

(51)	Int.Cl.⁸:	<i>F 16 L 55/18 (2006.01)</i>	<i>F 16 L 55/12 (2006.01)</i>
(21)	Ansøgningsnr.:	BA 2009 00195	
(22)	Indleveringsdag:	2009-11-23	
(24)	Løbedag:	2009-11-23	
(41)	Alm. tilg. dato:	2011-02-23	
(45)	Registreringsdato:	2011-03-11	
(45)	Publiceringsdato:	2011-03-11	

(73) **Brugsmodelindehaver:**
PAF HOLDING ApS, Skovgårdsvej 25A, 3200 Helsingør, Danmark

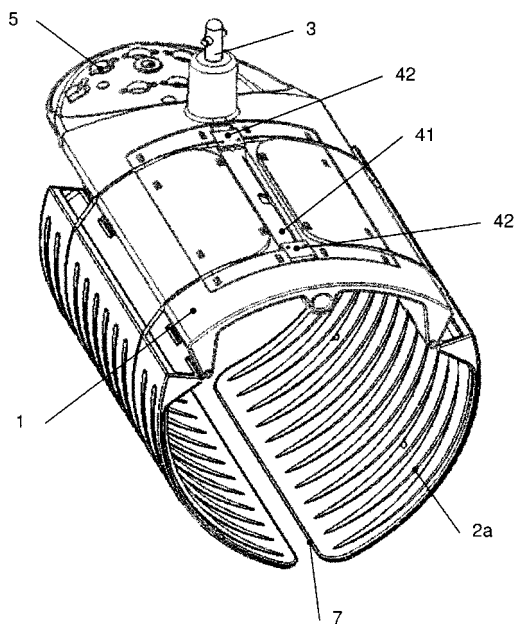
(72) **Frembringer:**
Preben Fritzbøger, Kirkebådsvej 25, 3200 Helsingør, Danmark

(74) **Fuldmægtig:**
Zacco Denmark A/S, Hans Bekkevolds Allé 7, 2900 Hellerup, Danmark

(54) **Benævnelse:**
Fastgørelsesmekanisme

(57) **Sammendrag:**

Frembringelsen angår en fastgørelsesmekanisme, evt. omfattende et skjold. Fastgørelsesmekanisme er til brug i fortrinsvist cylindriske hulrum såsom kloakker. Den omfatter justerbare indgrebsmidler til indgreb med hulrummets indersider og en aktiveringsenhed til justering af indgrebsmidlerne således at disse kan justeres mellem en position, hvor de er i indgreb med hulrummets indersider og en position, hvor indgrebsmidlerne tillader indføring af fastgørelsesmekanismen i hulrummet.



(19) DANMARK

(10) DK 2010 00154 U3



(12) BRUGSMODELSKRIFT

Patent- og
Varemærkestyrelsen

-
- (51) **Int.Cl.⁸:** *G 06 Q 10/00 (2006.01)*
(21) **Ansøgningsnr.:** BA 2010 00154
(22) **Indleveringsdag:** 2010-08-16
(24) **Løbedag:** 2010-08-16
(41) **Alm. tilg. dato:** 2011-03-11
(45) **Registreringsdato:** 2011-03-11
(45) **Publiceringsdato:** 2011-03-11
- (73) **Brugsmodeleindehaver:**
Søren Jensen, Rådgivende Ingeniørfirma A/S, Aaboulevarden 70, 8000 Århus C, Danmark
- (72) **Frembringer:**
Frank Vadstrup Jensen, F. Vestergaards Gade 24, 3.tv., 8000 Århus C, Danmark
- (74) **Fuldmægtig:**
Inspicos A/S, Kogle Alle 2, 2970 Hørsholm, Danmark

-
- (54) **Benævnelse:**
Værktøj til udarbejdelse af budget over forventede udstyrsomkostninger for hospitalsbyggeri

- (57) **Sammendrag:**
- Et computersystem til brug ved udarbejdelse af udstyrsbudgetter i forbindelse med hospitalsbyggeri eller –renovering, omfattende midler til at modtage informationer beskrivende de ønskede typer af hospitalsfunktioner med tilhørende kapacitetstal for hospitalet, og midler til at estimere de typer af udstyrspakker, som er nødvendige for at opnå de ønskede typer af hospitalsfunktioner estimeret ud fra karakteristiske funktionsparametre for hver type af hospitalsfunktion. Computersystemet omfatter videre en database omfattende relationer mellem hospitalsfunktioner, udstyrspakker, udstyrsprofiler og udstyrstyper, hvor hver enhed omfatter en eller flere karakteristiske værdier, såsom eksempelvis pris, energiforbrug og vedligeholdelsesomkostninger, og med dertilhørende usikkerheder. Computersystemet omfatter desuden midler til at estimere et udstyrsbudget ud fra de karakteristiske værdier for de ønskede typer af hospitalsfunktioner.

De karakteristiske værdier kan eksempelvis omfatte en estimeret pris, energiforbrug eller vedligeholdelsesudgifter, og systemet kan i en udførelsesform være indrettet til at estimere udstyrsbudgettet ved brug af successiv kalkulation.

Frembringelsen angår endvidere en database til brug ved udarbejdelse af udstyrsbudgetter i forbindelse med hospitalsbyggeri, samt anvendelse af et computersystem som beskrevet ovenfor.

fortsættes

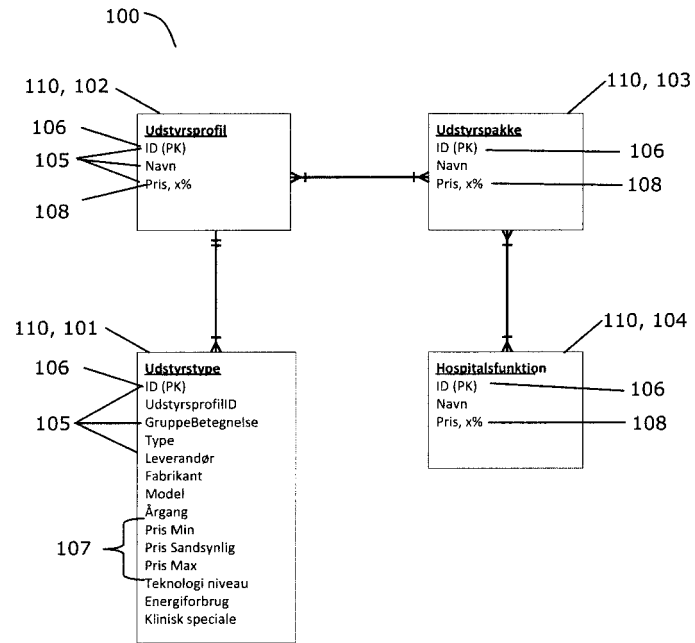


Fig. 1

(19) DANMARK

(10) DK 2010 00231 U3



(12) BRUGSMODELSKRIFT

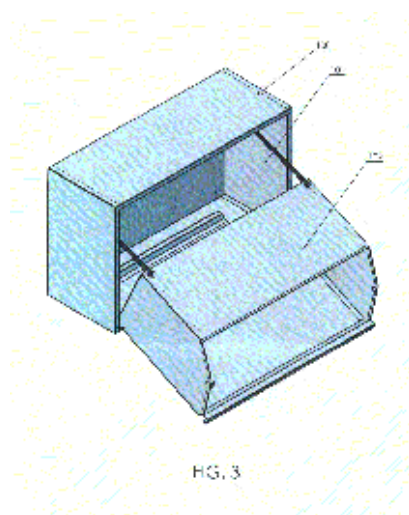
Patent- og
Varemærkestyrelsen

- (51) **Int.Cl.⁸:** *A 47 G 29/12 (2006.01)* *A 47 G 29/14 (2006.01)*
B 65 D 1/00 (2011.01)
- (21) **Ansøgningsnr.:** BA 2010 00231
- (22) **Indleveringsdag:** 2010-12-20
- (24) **Løbedag.:** 2010-12-20
- (41) **Alm. tilg. dato:** 2011-03-11
- (45) **Registreringsdato:** 2011-03-11
- (45) **Publiceringsdato:** 2011-03-11
- (73) **Brugsmodelindehaver:**
 NMF DANMARK ApS, c/o Sarnær, Arnøje Bygade 30, Arnøje, 4660 Store Heddinge, Danmark
- (72) **Frembringer:**
 Mikael Sarnær, Arnøje Bygade 30, 4660 Store Heddinge, Danmark

- (54) **Benævnelse:**
 Selvlukkende boks til aviser og/eller reklamer

(57) **Sammendrag:**

Der er tilvejebragt en selvlukkende boks til aviser/reklamer. Boksen omfatter en kasse, der er åben i den ene side, og en opbevaringsbeholder, der er åben for oven og har en yderste sideflade, der passer ind i kassens åbne side. Opbevaringsbeholder er drejeligt fastgjort indvendigt til kassen nederst i kassens åbne side, hvorved beholderen kan vippes ind i kassen samtidig med at beholderens yderste sideflade virker som låg og lukker for boksen. I en foretrukken udførelsesform har boksen yderligere en låseanordning, der virker således, at når låseanordningen er i en låst position, så kan opbevaringsbeholderen kun vippes delvist ud af kassen til en første position, og ikke længere ud, end når beholderen slippes i denne første position, så vil tyngdekraften vippe beholderen tilbage til den lukkede position.



(19) DANMARK

(10) DK 2011 00030 U3



(12) BRUGSMODELSKRIFT

Patent- og
Varemærkestyrelsen

- | | | | |
|------|---------------------------|-------------------------------|-------------------------------|
| (51) | Int.Cl.: | A 63 C 17/01 (2006.01) | A 63 C 17/08 (2006.01) |
| (21) | Ansøgningsnr.: | BA 2011 00030 | |
| (22) | Indleveringsdag: | 2011-02-07 | |
| (24) | Løbedag: | 2009-02-04 | |
| (41) | Alm. tilg. dato: | 2011-02-07 | |
| (45) | Registreringsdato: | 2011-03-11 | |
| (45) | Publiceringsdato: | 2011-03-11 | |
- (67) **Reg. er en forgrening fra europæisk pat. ans. nr.:**
09710871.6
- (73) **Brugsmodeleindehaver:**
MK Partner Holding ApS, Mosevangen 1, 6710 Esbjerg V, Danmark
- (72) **Frembringer:**
Morten Kristiansen, Kuffen 2, 6710 Esbjerg V, Danmark
- (74) **Fuldmægtig:**
Larsen & Birkeholm A/S Skandinavisk Patentbureau, Banegårdspladsen 1, 1570 København V, Danmark

- (54) **Benævnelse:**
Skateboard

- (57) **Sammendrag:**

Skateboard med retningsdrejeelementer (1, 2), hvor skateboardet har en forplade (12) og en bagplade (13), der er forbundet til hinanden via et forbindelselement, der omfatter et fjederelement (3), hvor der er fastgjort en stang (8, 11) i begge ender af fjederelementet (3).

Retningsdrejeelementerne (1, 2), er fastgjort skråtstillet til stængerne (8, 11) ved hjælp af skrueforbindelser til dannelsen af en vinkel i forhold til pladernes (12, 13) oversider.

På denne måde bliver forpladen (12) og bagpladen (13) beskyttet mod brud, da retningsdrejeelementerne (1, 2) ikke er fastgjort direkte til forpladen (12) og bagpladen (13) men til stængerne (8, 11) med fjederelementet (3).

fortsættes

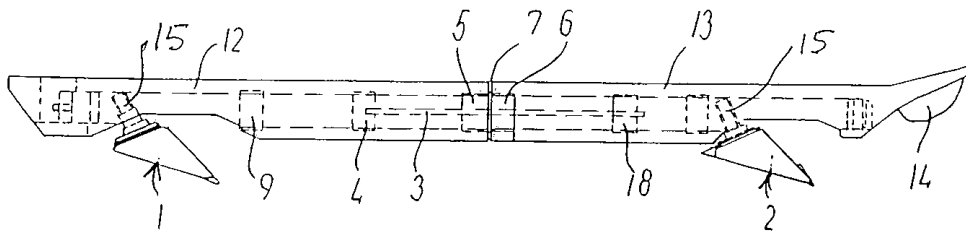


FIG. 2

Liste over registrerede brugsmodeller, hvori der er anmodet om prøvning eller udslettelse. Listen er i publiceringsnummerorden. Afgørelserne vil blive publiceret, når de foreligger.

Anmodning om prøvning

(51) **Int.Cl.⁸:** *A 22 B 5/00 (2006.01)* *A 22 C 17/02 (2006.01)*
(10) **Publicerings nr:** DK 2009 00210 U3
(21) **Ansøgningsnr:** BA 2009 00210
(22) **Indleveringsdag:** 2009-12-18
(45) **Registreringsdato:** 2010-02-12

(73) **Indehaver:**
Slagteriernes Forskningsinstitut, Maglegårdsvej 2, 4000 Roskilde, Danmark

Anmodning fremsat af:
Slagteriernes Forskningsinstitut, Maglegårdsvej 2, 4000 Roskilde, Danmark

(54) **Benævnelse:**
Apparat og fremgangsmåde til friskæring af mørbrad

Fornyelse af brugsmodeller

Fornyelse af registreringer foretaget i medfør af lov nr.
130 af 26. februar 1992.

(10) Publ.nr.	Gyldig til	(10) Publ.nr.	Gyldig til
DK 2005 00052	2015-02-22		
DK 2007 00214	2015-03-30		
DK 2008 00021	2014-02-06		
DK 2008 00060	2014-04-03		
DK 2008 00168	2014-02-05		

Navneregister

Indehaver/Frembringer	I/F	Klasse	Publ.type	Publ.nr.
BERGQVIST, JOHANTHORLEIF	F	G 06 Q 20/00	U3	DK 2009 00187
BERGQVIST, JOHANTHORLEIF	F	H 04 L 9/14	U3	DK 2009 00188
BERGQVIST, JOHANTHORLEIF	I	G 06 Q 20/00	U3	DK 2009 00187
BERGQVIST, JOHANTHORLEIF	I	H 04 L 9/14	U3	DK 2009 00188
FREMTIDEN APS	I	B 67 B 7/16	U3	DK 2009 00192
FRITZBØGER, PREBEN	F	F 16 L 55/18	U3	DK 2009 00195
HANSEN, FRANK	F	E 06 B 3/62	U4	DK 2008 00245
JENSEN, FRANK VADSTRUP	F	G 06 Q 10/00	U3	DK 2010 00154
KRISTIANSEN, MORTEN	F	A 63 C 17/01	U3	DK 2011 00030
KYHL, JULIAN	F	A 47 B 13/00	U3	DK 2009 00189
KYHL, JULIAN	I	A 47 B 13/00	U3	DK 2009 00189
LAFUCO A/S	I	E 06 B 3/62	U4	DK 2008 00245
LARSEN, SØREN PETER	F	E 06 B 3/62	U4	DK 2008 00245
MARINVENT APS	I	A 47 K 10/38	U4	DK 2009 00193
MARSCHALL, PETER	F	A 61 J 11/04	U3	DK 2009 00191
MK PARTNER HOLDING APS	I	A 63 C 17/01	U3	DK 2011 00030
NIELSEN, MOGENS	F	A 47 K 10/38	U4	DK 2009 00193
NMF DANMARK APS	I	A 47 G 29/12	U3	DK 2010 00231
PAF HOLDING APS	I	F 16 L 55/18	U3	DK 2009 00195
PEDERSEN, JAN	F	A 47 K 10/38	U4	DK 2009 00193
PETER MARSCHALL DESIGN- OG ARKITEKTFIRMA APS	I	A 61 J 11/04	U3	DK 2009 00191
SARNER, MIKAEL	F	A 47 G 29/12	U3	DK 2010 00231
SUNDAHL, RENE	F	B 67 B 7/16	U3	DK 2009 00192
SØREN JENSEN, RÅDGIVENDE INGENIØRFIRMA A/S	I	G 06 Q 10/00	U3	DK 2010 00154