



PATENT- OG VAREMÆRKESTYRELSEN

# Dansk Brugsmodel- tidende

## Anvendte publikationskoder

W	sammendrag af almindeligt tilgængelig brugsmødelansøgning
U1	almindeligt tilgængelig brugsmødelansøgning uden prøvning
U3	registreret brugsmødel uden prøvning
U4	registreret brugsmødel med prøvning
Y3	registreret brugsmødel uden prøvning - efter U1
Y4	registreret brugsmødel med prøvning - efter U1 eller U3
Y5	ændret registreret brugsmødel uden prøvning - efter U3
Y6	ændret registreret brugsmødel med prøvning - efter U3 eller U4
Z5	ændret registreret brugsmødel uden prøvning - efter U1 eller Y3
Z6	ændret registreret brugsmødel med prøvning - efter U1 eller Y3 eller U1 og Y4

## INDHOLD

Klasseregister .....	59
Ændrede brugsmødelregistreringer med prøvning i publiceringsnummerorden .....	60
Fornyelse af registrerede brugsmødel, i publiceringsnummerorden .....	72
Brugsmødelansøgninger, der er afslået, tilbagetaget eller endelig henlagt, i ansøgningsnummerorden .....	73
Registrerede brugsmødel, der er ophørte, i publiceringsnummerorden .....	74
Registrerede brugsmødel, der er udløbne, i publiceringsnummerorden .....	75
Navneregister .....	76

Dansk Brugsmødel Tidende kan rekvireres som papirkopi for kr. 150 stk. på tlf. 43 50 85 35

Ansvarlig for redaktion: Keld Nymann Jensen  
Udgives af Patent- og Varemærkestyrelsen, Helgeshøj Allé 81, 2630 Tåstrup, tlf. 43 50 80 00

ISSN 1602-6691

## Klasseregister

Liste over almindeligt tilgængelige brugsmodelansøgninger og brugsmodelregistreringer ordnet efter klasser

Forsiderne til ansøgningerne og brugsmodelskrifterne indeholdende bibliografiske oplysninger, sammendrag og tegning m.m. kan ses i de efterfølgende bilag, hvor de står i publiceringsnummerorden.

(51) Klasse	Publ.type	(10) Publ.nr.	(51) Primær klasse
A 01 C 3/02 (2006.01)	U3	DK 2009 00182	A 01 C 3/02 (2006.01)
A 23 N 12/02 (2006.01)	U3	DK 2010 00209	A 23 N 12/02 (2006.01)
A 61 B 5/00 (2006.01)	U3	DK 2009 00185	A 61 B 5/00 (2006.01)
A 61 C 8/00 (2006.01)	U3	DK 2010 00221	A 61 C 8/00 (2006.01)
A 61 C 13/225 (2010.01)	U3	DK 2010 00221	A 61 C 8/00 (2006.01)
A 61 N 1/30 (2006.01)	U3	DK 2009 00185	A 61 B 5/00 (2006.01)
B 65 D 5/74 (2006.01)	U3	DK 2010 00224	B 65 D 5/74 (2006.01)
B 65 D 55/02 (2006.01)	U3	DK 2010 00224	B 65 D 5/74 (2006.01)
B 65 H 75/36 (2006.01)	U3	DK 2010 00147	B 65 H 75/36 (2006.01)
E 04 H 4/10 (2006.01)	U3	DK 2009 00182	A 01 C 3/02 (2006.01)
E 05 B 19/00 (2006.01)	Z6	DK 2008 00152	E 05 B 19/00 (2006.01)
E 05 G 1/10 (2006.01)	Z6	DK 2008 00152	E 05 B 19/00 (2006.01)
F 03 D 1/00 (2006.01)	U3	DK 2010 00188	F 03 D 1/00 (2006.01)
G 09 G 5/08 (2006.01)	U3	DK 2009 00181	G 09 G 5/08 (2006.01)
H 03 K 17/94 (2006.01)	U3	DK 2009 00181	G 09 G 5/08 (2006.01)

BRUGSMODELREGISTRERINGER

I

PUBLICERINGSNUMMERORDEN

(19) DANMARK

(10)

DK 2009 00181 U3



## (12) BRUGSMODELSKRIFT

Patent- og  
Varemærkestyrelsen

(51) **Int.Cl.:** *G 09 G 5/08 (2006.01)* *H 03 K 17/94 (2006.01)*  
(21) **Ansøgningsnr.:** BA 2009 00181  
(22) **Indleveringsdag:** 2009-11-10  
(24) **Løbedag:** 2009-11-10  
(41) **Alm. tilg. dato:** 2011-02-10  
(45) **Registreringsdato:** 2011-02-25  
(45) **Publiceringsdato:** 2011-02-25

(73) **Brugsmodelindehaver:**  
ACTIVE WINDOW ApS, Bugattivej 8, 7100 Vejle, Danmark

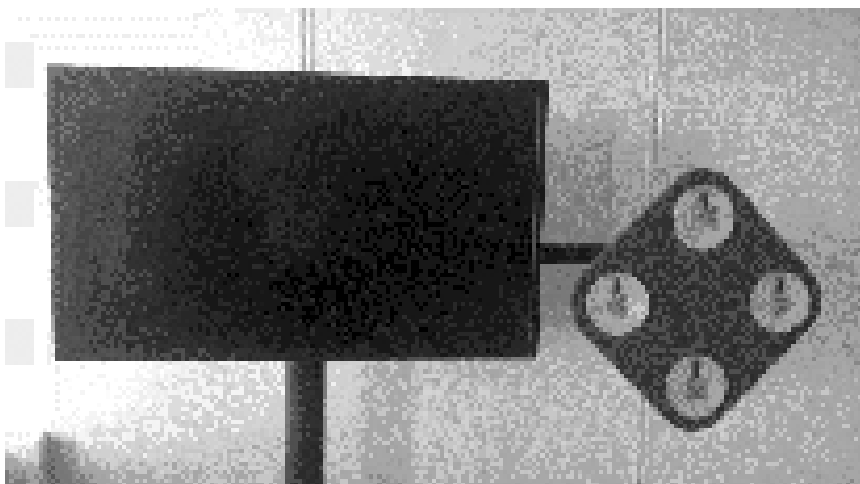
(72) **Frembringer:**  
John Hansen, Møllegade 27, 7080 Børkop, Danmark

(54) **Benævnelse:**  
Interaktivt butiksvindue

(57) **Sammendrag:**

Denne frembringelse angår interaktive vinduer. Det nye ved frembringelsen er brugen af sensor teknologi kombineret med de enorme teknologiske muligheder der ligger i sammenspillet mellem sensorer, PC og PLC. Det giver en unik brugervenlig, driftsikkerhed og intelligens i systemet. Active Window **er nyt ved**, at det anvender sensorteknologi kombineret med de 6 ovenstående komponenter. Denne kombination gør det muligt på en ny og unik måde at interagere med vinduer. Systemet differentierer sig således markant fra de i dag kendte touch-løsninger (til interaktive vinduer), som er meget skrøbelige og meget lidt brugervenlige og med begrænsede muligheder for interaktion.

Figur 1: Interaktivt butiksvindue



(19) DANMARK

(10)

DK 2009 00182 U3



(12) BRUGSMODELSKRIFT

Patent- og  
Varemærkestyrelsen

(51) **Int.Cl.<sup>8</sup>:** *A 01 C 3/02 (2006.01)* *E 04 H 4/10 (2006.01)*  
(21) **Ansøgningsnr.:** BA 2009 00182  
(22) **Indleveringsdag:** 2009-11-11  
(24) **Løbedag:** 2009-11-11  
(41) **Alm. tilg. dato:** 2011-02-11  
(45) **Registreringsdato:** 2011-02-25  
(45) **Publiceringsdato:** 2011-02-25

(73) **Brugsmodelindehaver:**  
A-CONSULT HOLDING GROUP A/S, Fabriksvej 8, V. Lyby, 7800 Skive, Danmark

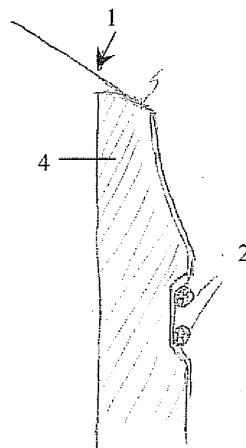
(72) **Frembringer:**  
Søren Østergaard, Magsvej 24, 9000 Aalborg, Danmark

(74) **Fuldmægtig:**  
PATRADE A/S, Fredens Torv 3 A, 8000 Århus C, Danmark

(54) **Benævnelse:**  
Tankoverdækning

(57) **Sammendrag:**

Systemet ifølge frembringelsen er kendetegnet ved, at en tankoverdækning 1 fastmonteres med nævnte system, der omfattes af en eller flere wirer 2, der via en eller flere spændskinner 3 monteres på det øverste ydre segment af en tank 4, hvor der imellem tanken 4 og tankoverdækningen 1 er placeret et fjedrende mellem-lægningsmateriale 5, og hvor et element 6 anvendes til fastspænding og låsning af benævnte wirer 2, hvorved tankoverdækningen 1 er fastmonteret.



Figur 1

(19) DANMARK

(10)

DK 2009 00185 U3



(12) **BRUGSMODELSKRIFT**

Patent- og  
Varemærkestyrelsen

(51) **Int.Cl.:** *A 61 B 5/00 (2006.01)* *A 61 N 1/30 (2006.01)*  
 (21) **Ansøgningsnr.:** BA 2009 00185  
 (22) **Indleveringsdag:** 2009-11-12  
 (24) **Løbedag:** 2009-11-12  
 (41) **Alm. tilg. dato:** 2011-02-12  
 (45) **Registreringsdato:** 2011-02-25  
 (45) **Publiceringsdato:** 2011-02-25

(73) **Brugsmodelindehaver:**  
 Tecnicas Cientificas Para Laboratorio, S.A., Lope de Vega, 99-101, 08005 Barcelona, Spanien

(72) **Frembringer:**  
 Alejandro Caceres Galvez, La Montanya de Valls, 41, Sant Celoni, 08470 Barcelona, Spanien  
 Rosa Passarell Serred, La Montanya de Valls, 41, Sant Celoni, 08470 Barcelona, Spanien

(74) **Fuldmægtig:**  
 Chas. Hude A/S, H.C. Andersens Boulevard 33, 1780 København V, Danmark

(54) **Benævnelse:**  
 Trådløst udstyr til måling af svedens kloridindhold anvendeligt til diagnose af cystisk fibrose

(57) **Sammendrag:**

Trådløst udstyr til måling af svedens kloridindhold anvendeligt til diagnose af cystisk fibrose. Der fremkaldes sved ved iontoforese med pilocarpin og kloridindholdet måles på stedet med en selektiv elektrode. Udstyret omfatter for det første et analyse/sender-modul (1) i et apparat (2) med holdere, som placeres på patientens krop, en frembringer af sveddannelse, en analyse af den producerede sved og en sender af oplysningerne; og for det andet et terminal/modtager-modul (3), omfattende et bordapparat (4) med komponenter til at modtage oplysningerne fra analyse/sender-modulet (1), samt visualisering og registrering af disse oplysninger. De to moduler er forbundet med radiobølger

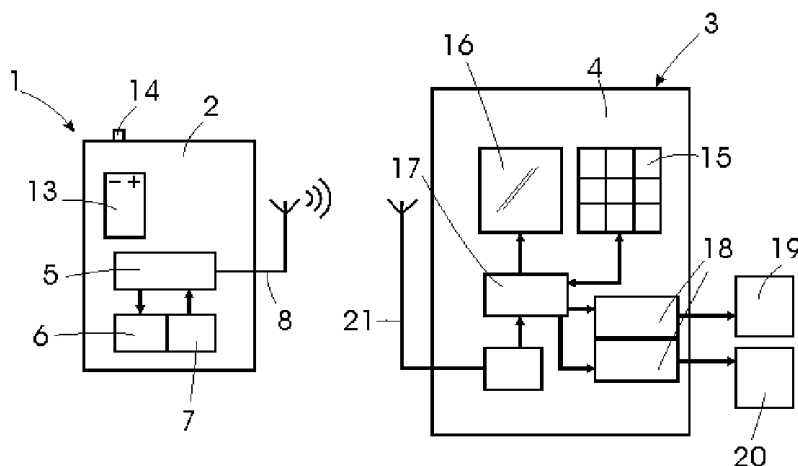


fig.1

(19) DANMARK

(10)

DK 2010 00147 U3

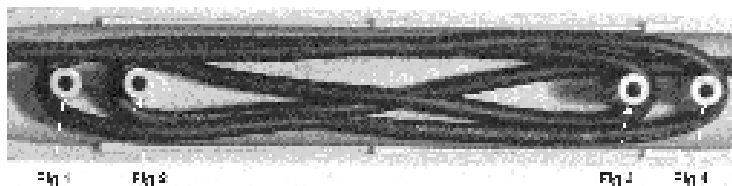
(12) **BRUGSMODELSKRIFT**Patent- og  
Varemærkestyrelsen

- (51) **Int.Cl.:** *B 65 H 75/36 (2006.01)*  
(21) **Ansøgningsnr.:** BA 2010 00147  
(22) **Indleveringsdag:** 2010-08-07  
(24) **Løbedag:** 2010-08-07  
(41) **Alm. tilg. dato:** 2011-02-06  
(45) **Registreringsdato:** 2011-02-25  
(45) **Publiceringsdato:** 2011-02-25
- (30) **Prioritetsoplysninger:**  
2009-11-06 DK PA 2009 01196
- (73) **Brugsmodelindehaver:**  
JENSENHANDEL ApS, Kærlund 2, 9850 Hirtshals, Danmark
- (72) **Frembringer:**  
Randi Gaardboe Jensen, Kærlund 2, 9850 Hirtshals, Danmark

- (54) **Benævnelse:**  
Kabelskjuler med tårne til omvikling af ledning, snor eller lignende

- (57) **Sammendrag:**

FOUR TOWERS kan benyttes hvor man ønsker at vikle meget ledning, snor eller lignende på lidt plads.





(19) DANMARK

(10)

DK 2010 00188 U3



(12) BRUGSMODELSKRIFT

Patent- og  
Varemærkestyrelsen

- 
- (51) **Int.Cl.:** *F 03 D 1/00 (2006.01)*  
(21) **Ansøgningsnr.:** BA 2010 00188  
(22) **Indleveringsdag:** 2010-10-11  
(24) **Løbedag:** 2010-10-11  
(41) **Alm. tilg. dato:** 2011-02-25  
(45) **Registreringsdato:** 2011-02-25  
(45) **Publiceringsdato:** 2011-02-25
- (73) **Brugsmodelindehaver:**  
Povl Gade Haurdahl, Vestergade 102, 5300 Kerteminde, Danmark
- (72) **Frembringer:**  
Povl Gade Haurdahl, Vestergade 102, 5300 Kerteminde, Danmark
- 

- (54) **Benævnelse:**  
Ny bærende konstruktion for havvindmølle. Fladefunderet med teleskopisk tårn

- (57) **Sammendrag:**

*Brugsmodellen angår:*

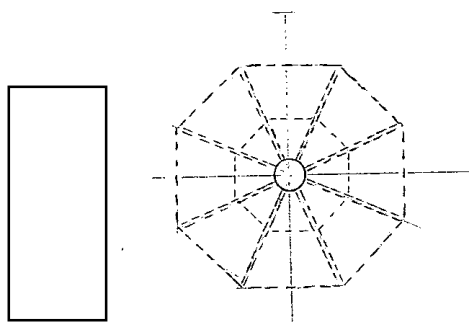
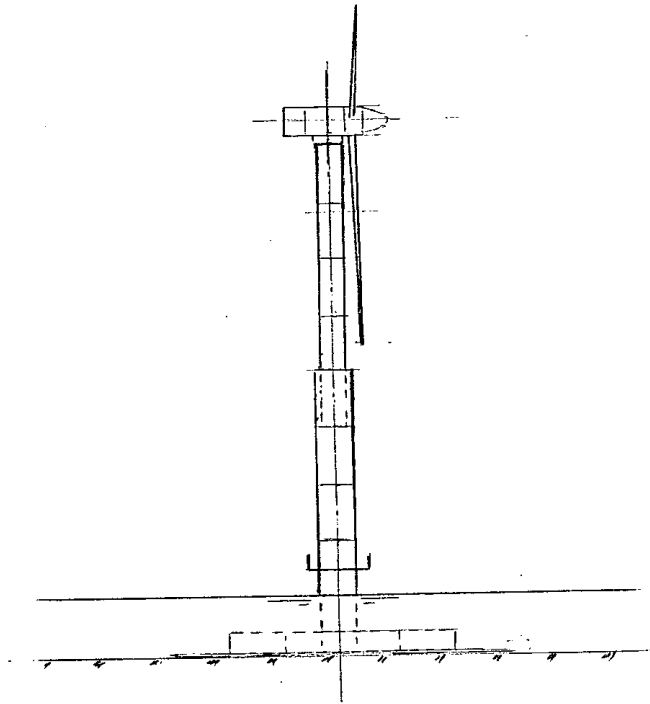
En bærende konstruktion for en havvindmølle, som består af:

Et stålfundament med ballast- og opdriftstanke samlet med dragere omkring en lodret rørformet stub. Et fundament for direkte fladefundering – samt

Et teleskopisk tårn, som er opbygget af ydre og indre rørsektioner med en hydraulisk mekanisme indbygget øverst i det ydre faste rør.

Fundamentet lastet med rørsektioner kan bugseres fra et værft, og vindturbinemoduler kan bugseres på en lægter fra en fabrik. Begge til en havn nær ved møllens kommende standplads.

Havvindmøllen kan samles og afprøves endeligt i havnen og bugseres i halv højde til stand-pladsen. Her kan stålfundamentet sænkes ned på havbunden, og vindturbinen kan hæves hydraulisk op i fuld højde.



(19) DANMARK

(10)

DK 2010 00209 U3



## (12) BRUGSMODELSKRIFT

Patent- og  
Varemærkestyrelsen

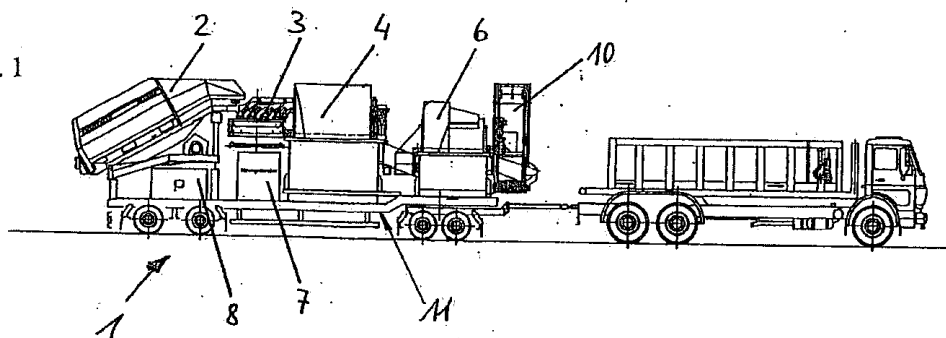
- (51) **Int.Cl.:** *A 23 N 12/02 (2006.01)*  
 (21) **Ansøgningsnr.:** BA 2010 00209  
 (22) **Indleveringsdag:** 2010-11-10  
 (24) **Løbedag:** 2010-11-10  
 (41) **Alm. tilg. dato:** 2011-02-13  
 (45) **Registreringsdato:** 2011-02-25  
 (45) **Publiceringsdato:** 2011-02-25
- (30) **Prioritetsoplysninger:**  
2009-11-13 DE 202009015495.5
- (73) **Brugsmodeleindehaver:**  
Putsch GmbH & Co. KG, Frankfurter Strasse 5-25, DE 58095 Hagen, Tyskland
- (72) **Frembringer:**  
Carl Christian Radinger, Kaiser-Wilhelm-Ring 16, 40545 Düsseldorf, Tyskland
- (74) **Fuldmægtig:**  
Budde Schou A/S, Vester Søgade 10, 1601 København V, Danmark

- (54) **Benævnelse:**  
Anlæg til rengøring og til vask af markfrugter, især roer

(57) **Sammendrag:**

Frembringelsen angår et anlæg (1) til rengøring og til vask af med jord, sten eller lignende forureninger forsynede markfrugter, især roer, bestående af en første tank (2) til optagelse af de forurenede markfrugter, et ristestanggitter (3) til fjernelse af ved markfrugterne hængende tør jord, en vasketromle (4), der ved hjælp af en slidsk (5) er forbundet med en tromlestenuddskiller (6), endvidere bestående af en strømgenerator (7), et kontaktskab (8), en stangristvandudskiller (9) og et udtømningsbånd (10) til levering af de vaskede og rengjorte markfrugter, idet hele anlægget (1) er udformet som mobilt anlæg (1).

Fig. 1



(19) DANMARK

(10)

DK 2010 00221 U3



(12) BRUGSMODELSKRIFT

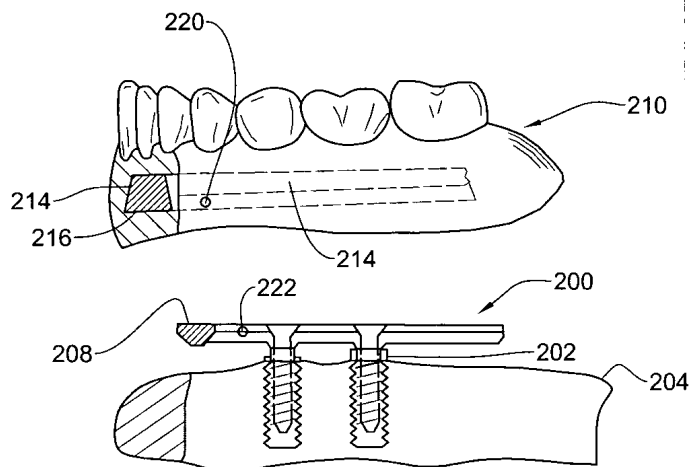
Patent- og  
Varemærkestyrelsen

- (51) **Int.Cl.<sup>8</sup>:** *A 61 C 8/00 (2006.01)* *A 61 C 13/225 (2010.01)*  
 (21) **Ansøgningsnr.:** BA 2010 00221  
 (22) **Indleveringsdag:** 2010-12-03  
 (24) **Løbedag:** 2006-02-22  
 (41) **Alm. tilg. dato:** 2010-12-03  
 (45) **Registreringsdato:** 2011-02-25  
 (45) **Publiceringsdato:** 2011-02-25
- (30) **Prioritetsoplysninger:**  
2005-03-30 US 61/092,985
- (67) **Reg. er en forgrening fra europæisk pat. ans. nr.:**  
06711207.8
- (73) **Brugsmodelindehaver:**  
Bio Dental Solutions Ltd., c/o Quijano & Associates (BVI) Limited, Quijano Chambers, P.O. Box 3159, Road Town, Tortola, Britiske Jomfruøer
- (72) **Frembringer:**  
Uzi Berger, 48 Yeshurun Street, Hod Hasharon 45100, Israel
- (74) **Fuldmægtig:**  
PATRADE A/S, Fredens Torv 3 A, 8000 Århus C, Danmark

- (54) **Benævnelse:**  
System til fastgørelse af aftagelige tandproteser

- (57) **Sammendrag:**

Et aftageligt tandprotesesystem omfatter en bærebjælke, som er fastgjort til individets alveolære kam over slimhinden med flere tandimplantater, og en tandprotese som i hovedsagen er tilpasset individets tandparametre og er integreret med en overbygning. Overbygningen omfatter mindst et parti udformet i overensstemmelse med bærebjælken samt et tandproteselåsearrangement til aftagelig, men dog fast ledforbindelse af tandprotesen til bærebjælken for at hindre utilsigtet frigørelse af tandprotesen.



(19) DANMARK

(10)

DK 2010 00224 U3



(12) BRUGSMODELSKRIFT

Patent- og  
Varemærkestyrelsen

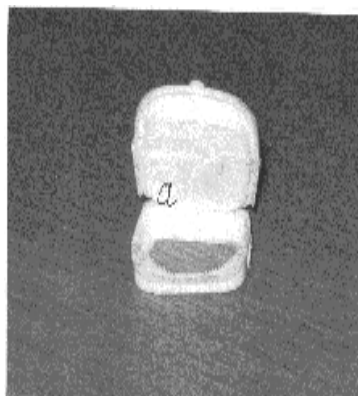
(51) **Int.Cl.:** *B 65 D 5/74 (2006.01)* *B 65 D 55/02 (2006.01)*  
(21) **Ansøgningsnr.:** BA 2010 00224  
(22) **Indleveringsdag:** 2010-12-07  
(24) **Løbedag.:** 2010-12-07  
(41) **Alm. tilg. dato:** 2011-02-25  
(45) **Registreringsdato:** 2011-02-25  
(45) **Publiceringsdato:** 2011-02-25

(73) **Brugsmodeleindehaver:**  
Mikkel Voldsgaard Jakobsen, Solnæs 12, 7620 Lemvig, Danmark

(72) **Frembringer:**  
Mikkel Voldsgaard Jakobsen, Solnæs 12, 7620 Lemvig, Danmark

(54) **Benævnelse:**  
Luftindtagsanordning til drikkevare-kartoner

(57) **Sammendrag:**  
Denne frembringelse angår en luftindtagsanordning til drikkevarekartoner, der af en drikkevare producent anbringes på toppen af en drikkevarekarton, hvorefter brugeren ved at perforere anordningens membran kan hælde kartonens væske ud, uden at væsken sprøjter eller skvulper på grund af generende luftindtag. Det nødvendige luftindtag finder i stedet sted gennem den perforerede membran på den omtalte frembringelse. Luftindtaget kan igen lukkes på samme måde som kartonens åbning.



# ÆNDRERE BRUGSMODELREGISTRERINGER

(19) DANMARK

(10)

DK 2008 00152 Z6



## (12) BRUGSMODELSKRIFT

Patent- og  
Varemærkestyrelsen

Ændret reg. brugsmodel med prøvning

- (51) **Int.Cl.<sup>8</sup>:** *E 05 B 19/00 (2006.01)* *E 05 G 1/10 (2006.01)*  
 (21) **Ansøgningsnr.:** BA 2008 00152  
 (22) **Indleveringsdag:** 2008-07-22  
 (24) **Løbedag:** 2008-07-22  
 (41) **Alm. tilg. dato:** 2009-10-22  
 (45) **Registreringsdato:** 2009-11-13  
 (45) **Publiceringsdato:** 2011-02-25
- (73) **Brugsmodelindehaver:**  
Birepo ApS, Håndværkerbyen 17, 2670 Greve, Danmark
- (72) **Frembringer:**  
Eigil Petersen, Lundager 13, 2670 Greve, Danmark
- (74) **Fuldmægtig:**  
Zacco Denmark A/S, Hans Bekkevolds Allé 7, 2900 Hellerup, Danmark

- (54) **Benævnelse:**  
Rørformet nøgleboks til aflåst opbevaring af kodede adgangsemner, såsom adgangskort og nøgler

- (57) **Sammendrag:**

Der angives en nøgleboks til aflåst opbevaring af kodede adgangsemner såsom adgangskort og/eller nøgler, og hvor nøgleboksen omfatter et bokshus og en beholderdel for optagelse af adgangsemnerne, hvilket bokshus 1 og beholderdel 2 tilsammen, i nøgleboksens lukkede brugstilstand, danner et lukket hulrum omsluttet af en bagside, en øvre afskærmning, en nedre afskærmning, to sideafskærmninger samt en forsideafskærmning, og hvor nøgleboksen omfatter midler til montering af bokshuset med bagsiden i anlæg mod en overflade på f.eks. en bygning. Ifølge opfindelsen danner bokshuset såvel nøgleboksens bagside, den øvre afskærmning og i det mindste en del af de to sideafskærmninger, og beholderdelen har en åbning opadtil samtidig med, at den danner i det mindste en del af nøgleboksens forsideafskærmning, og hvor nøgleboksen åbnes ved, at i det mindste åbningen på den anden beholderdelen samt dennes forsideafskærmning kan bevæges bort fra og ud af bokshuset.

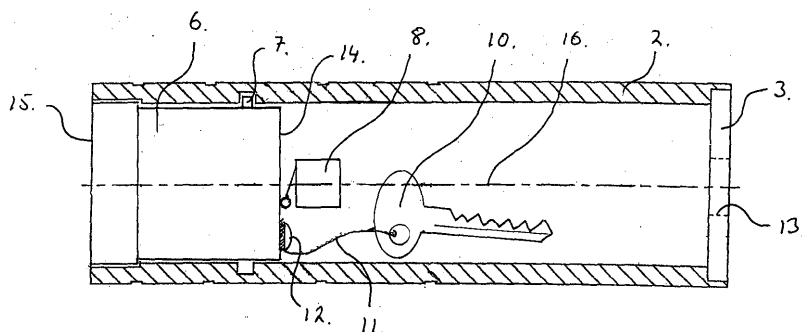


Fig. 2

## Fornyelse af brugsmodeller

Fornyelse af registreringer foretaget i medfør af lov nr. 130 af 26. februar 1992.

<b>(10) Publ.nr.</b>	<b>Gyldig til</b>	<b>(10) Publ.nr.</b>	<b>Gyldig til</b>
DK 2004 00295	2014-11-25		
DK 2005 00005	2015-01-06		
DK 2005 00022	2015-01-19		
DK 2007 00291	2013-11-28		
DK 2008 00001	2014-01-03		
DK 2008 00012	2014-01-22		
DK 2008 00018	2014-01-31		
DK 2008 00057	2014-03-28		
DK 2009 00133	2015-02-28		



---

**Liste over brugsmodelansøgninger, der er afslåede.  
Listen er i ansøgningsnummerorden.**

---

(51) **Int.Cl.<sup>8</sup>:** *A 01 N 37/02 (2006.01)*  
(21) **Ansøgningsnr.:** BA 2010 00204  
(22) **Indleveringsdag:** 2010-10-29  
(24) **Løbedag.:** 2010-10-29  
(45) **Publiceringsdato:** 2011-02-25

(71) **Ansøger:**  
Poul Steen Hansen, Fårevej 91, 7650 Bøvlingbjerg, Danmark

(54) **Benævnelse:**  
Kombination af kemiske forbindelser

---

(51) **Int.Cl.<sup>8</sup>:** *A 01 N 37/02 (2006.01)*  
(21) **Ansøgningsnr.:** BA 2010 00195  
(22) **Indleveringsdag:** 2010-10-20  
(24) **Løbedag.:** 2010-10-20  
(45) **Publiceringsdato:** 2011-02-25

(71) **Ansøger:**  
Poul Steen Hansen, Fårevej 91, 7650 Bøvlingbjerg, Danmark

(54) **Benævnelse:**  
Kombination af kemiske forbindelser

---

## Ophørte brugsmodelregistreringer

<b>(10) Publ.nr.</b>	<b>Ophørsdato</b>	<b>(10) Publ.nr.</b>	<b>Ophørsdato</b>
DK 2004 00192			
DK 2007 00187			
DK 2007 00190			
DK 2007 00192			
DK 2007 00193			
DK 2004 00196			
DK 2004 00195			
DK 2007 00195			
DK 2007 00201			
DK 2007 00202			
DK 2007 00204			
DK 2007 00209			
DK 2007 00206			

## Udløbne brugsmodelregistreringer

<b>(10) Publ.nr.</b>	<b>Udløbsdato</b>	<b>(10) Publ.nr.</b>	<b>Udløbsdato</b>
DK 2001 00040	2011-02-08		
DK 2002 00149	2011-02-08		
DK 2001 00038	2011-02-07		
DK 2001 00044	2011-02-12		
DK 2001 00048	2011-02-14		

## Navneregister

Indehaver/Frembringer	I/F	Klasse	Publ.type	Publ.nr.
A-CONSULT HOLDING GROUP A/S	I	A 01 C 3/02	U3	DK 2009 00182
ACTIVE WINDOW APS	I	G 09 G 5/08	U3	DK 2009 00181
BERGER, UZI	F	A 61 C 8/00	U3	DK 2010 00221
BIO DENTAL SOLUTIONS LTD.	I	A 61 C 8/00	U3	DK 2010 00221
BIREPO APS	I	E 05 B 19/00	Z6	DK 2008 00152
GALVEZ, ALEJANDRO CACERES	F	A 61 B 5/00	U3	DK 2009 00185
HANSEN, JOHN	F	G 09 G 5/08	U3	DK 2009 00181
HAURDAHL, POVL GADE	F	F 03 D 1/00	U3	DK 2010 00188
HAURDAHL, POVL GADE	I	F 03 D 1/00	U3	DK 2010 00188
JAKOBSEN, MIKKEL VOLDSGAARD	F	B 65 D 5/74	U3	DK 2010 00224
JAKOBSEN, MIKKEL VOLDSGAARD	I	B 65 D 5/74	U3	DK 2010 00224
JENSEN, RANDI GAARDBOE	F	B 65 H 75/36	U3	DK 2010 00147
JENSENHANDEL APS	I	B 65 H 75/36	U3	DK 2010 00147
PETERSEN, EIGIL	F	E 05 B 19/00	Z6	DK 2008 00152
PUTSCH GMBH & CO. KG	I	A 23 N 12/02	U3	DK 2010 00209
RADINGER, CARL CHRISTIAN	F	A 23 N 12/02	U3	DK 2010 00209
SERRED, ROSA PASSARELL	F	A 61 B 5/00	U3	DK 2009 00185
TECNICAS CIENTIFICAS PARA LABORATORIO, S.A.	I	A 61 B 5/00	U3	DK 2009 00185
ØSTERGAARD, SØREN	F	A 01 C 3/02	U3	DK 2009 00182