



PATENT- OG VAREMÆRKESTYRELSEN

Dansk Brugsmodel- tidende

Anvendte publikationskoder

W	sammendrag af almindeligt tilgængelig brugsmødelansøgning
U1	almindeligt tilgængelig brugsmødelansøgning uden prøvning
U3	registreret brugsmødel uden prøvning
U4	registreret brugsmødel med prøvning
Y3	registreret brugsmødel uden prøvning - efter U1
Y4	registreret brugsmødel med prøvning - efter U1 eller U3
Y5	ændret registreret brugsmødel uden prøvning - efter U3
Y6	ændret registreret brugsmødel med prøvning - efter U3 eller U4
Z5	ændret registreret brugsmødel uden prøvning - efter U1 eller Y3
Z6	ændret registreret brugsmødel med prøvning - efter U1 eller Y3 eller U1 og Y4

INDHOLD

Klasseregister	39
Brugsmødelregistreringer i publiceringsnummerorden(bilag)	40
Fornyelse af registrerede brugsmødel, i publiceringsnummerorden	56
Registrerede brugsmødel, der er udløbne, i publiceringsnummerorden	57
Navneregister	58

Dansk Brugsmødel Tidende kan rekvireres som papirkopi for kr. 150 stk. på tlf. 43 50 85 35

Ansvarlig for redaktion: Keld Nymann Jensen
Udgives af Patent- og Varemærkestyrelsen, Helgeshøj Allé 81, 2630 Tåstrup, tlf. 43 50 80 00

ISSN 1602-6691

Klasseregister

Liste over almindeligt tilgængelige brugsmodelansøgninger og brugsmodelregistreringer ordnet efter klasser

Forsiderne til ansøgningerne og brugsmodelskrifterne indeholdende bibliografiske oplysninger, sammendrag og tegning m.m. kan ses i de efterfølgende bilag, hvor de står i publiceringsnummerorden.

(51) Klasse	Publ.type	(10) Publ.nr.	(51) Primær klasse
A 01 K 3/00 (2006.01)	U3	DK 2010 00210	A 01 K 3/00 (2006.01)
A 45 B 17/00 (2006.01)	U3	DK 2009 00168	A 45 B 25/18 (2006.01)
A 45 B 23/00 (2006.01)	U3	DK 2009 00168	A 45 B 25/18 (2006.01)
A 45 B 25/16 (2006.01)	U3	DK 2009 00168	A 45 B 25/18 (2006.01)
A 45 B 25/18 (2006.01)	U3	DK 2009 00168	A 45 B 25/18 (2006.01)
A 61 L 9/20 (2006.01)	U3	DK 2010 00202	B 01 D 47/06 (2006.01)
B 01 D 47/06 (2006.01)	U3	DK 2010 00202	B 01 D 47/06 (2006.01)
B 62 B 1/10 (2006.01)	U3	DK 2010 00206	B 62 B 1/10 (2006.01)
B 65 D 30/10 (2006.01)	U3	DK 2009 00165	B 65 D 85/72 (2006.01)
B 65 D 85/72 (2006.01)	U3	DK 2009 00165	B 65 D 85/72 (2006.01)
E 02 D 5/60 (2006.01)	U3	DK 2010 00174	E 02 D 5/60 (2006.01)
E 03 F 3/04 (2006.01)	U3	DK 2010 00216	E 03 F 5/04 (2006.01)
E 03 F 5/04 (2006.01)	U3	DK 2010 00216	E 03 F 5/04 (2006.01)
E 04 H 17/14 (2006.01)	U3	DK 2009 00164	E 04 H 17/14 (2006.01)
E 06 B 11/00 (2006.01)	U3	DK 2010 00210	A 01 K 3/00 (2006.01)
F 01 N 3/02 (2006.01)	U3	DK 2010 00202	B 01 D 47/06 (2006.01)
F 15 D 1/10 (2006.01)	U3	DK 2010 00174	E 02 D 5/60 (2006.01)
G 06 Q 90/00 (2006.01)	U3	DK 2009 00171	G 06 Q 90/00 (2006.01)
G 10 H 1/36 (2006.01)	U3	DK 2010 00191	G 10 H 1/36 (2006.01)
G 11 B 27/031 (2006.01)	U3	DK 2010 00191	G 10 H 1/36 (2006.01)
H 04 W 8/18 (2009.01)	U3	DK 2009 00177	H 04 W 8/18 (2009.01)
H 04 W 12/06 (2009.01)	U3	DK 2009 00177	H 04 W 8/18 (2009.01)
H 04 W 88/06 (2009.01)	U3	DK 2009 00178	H 04 W 88/06 (2009.01)

BRUGSMODELREGISTRERINGER

I

PUBLICERINGSNUMMERORDEN

(19) DANMARK

(10)

DK 2009 00164 U3



(12) BRUGSMODELSKRIFT

Patent- og
Varemærkestyrelsen

- (51) **Int.Cl.:** *E 04 H 17/14 (2006.01)*
(21) **Ansøgningsnr.:** BA 2009 00164
(22) **Indleveringsdag:** 2009-10-19
(24) **Løbedag:** 2009-10-19
(41) **Alm. tilg. dato:** 2011-01-19
(45) **Registreringsdato:** 2011-02-11
(45) **Publiceringsdato:** 2011-02-11
- (73) **Brugsmodelindehaver:**
Arne Houmann Petersen, Kundbyvej 20, 4520 Svinninge, Danmark
- (72) **Frembringer:**
Arne Houmann Petersen, Kundbyvej 20, 4520 Svinninge, Danmark

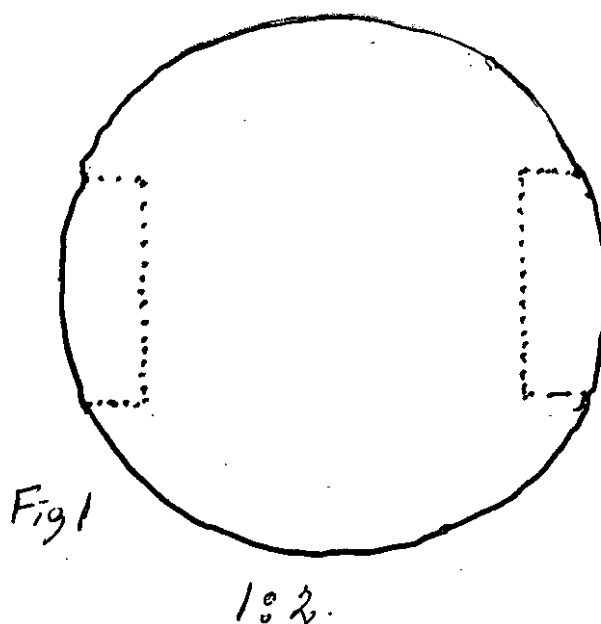
- (54) **Benævnelse:**
Hegnss Stolpe, Hstolpe med kegletop og specielfræsede spor

- (57) **Sammendrag:**

Hstolpe til raftehegn eller lignende som er nyt ved at det fræsede spors øverste del er udført i dobbelt dybde, således at emnerne kan monteres i det endelukkede spor, som beskrevet i ovennævnte.

Som er ny ved

Hstolpe i nyt design til raftehegn eller lignende iflg. Krav 1 - som er nyt ved at sporet fræses i dobbelt dybde i sporets øverste del.



(19) DANMARK

(10)

DK 2009 00165 U3

(12) **BRUGSMODELSKRIFT**

Patent- og
Varemærkestyrelsen

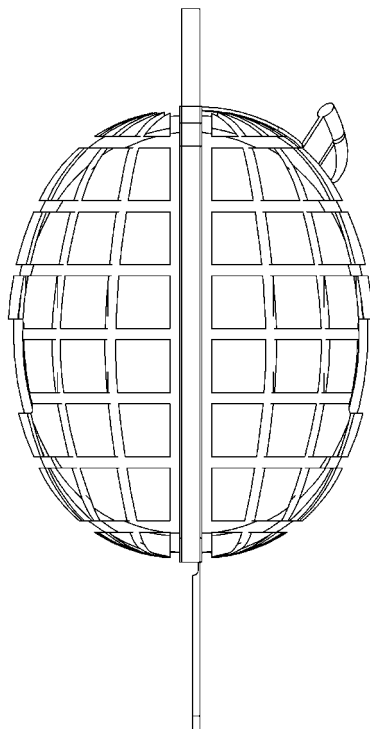
- (51) **Int.Cl.:** *B 65 D 85/72 (2006.01)* *B 65 D 30/10 (2006.01)*
 (21) **Ansøgningsnr.:** BA 2009 00165
 (22) **Indleveringsdag:** 2009-10-19
 (24) **Løbedag:** 2009-10-19
 (41) **Alm. tilg. dato:** 2011-01-19
 (45) **Registreringsdato:** 2011-02-11
 (45) **Publiceringsdato:** 2011-02-11
- (73) **Brugsmodelindehaver:**
 CORTRA ApS, Søren Frichs Vej 53, 1.tv., 8230 Åbyhøj, Danmark
- (72) **Frembringer:**
 Aske Korsgaard Hejlesen, Nørre Alle 22, 1.sal, 8000 Århus C, Danmark

- (54) **Benævnelse:**
 Fleksibel beholder til væske

(57) **Sammendrag:**

Fødevaregodkendt beholdet il væske der via foldeteknik og ekspansion kan forøge sit rumfang til brug og minimere sit rumfang til transport / opbevaring.

Denne er konstrueret således at en hård centerdel udgør den konstruktive "rygrad" i produktet.



(19) DANMARK

(10)

DK 2009 00168 U3



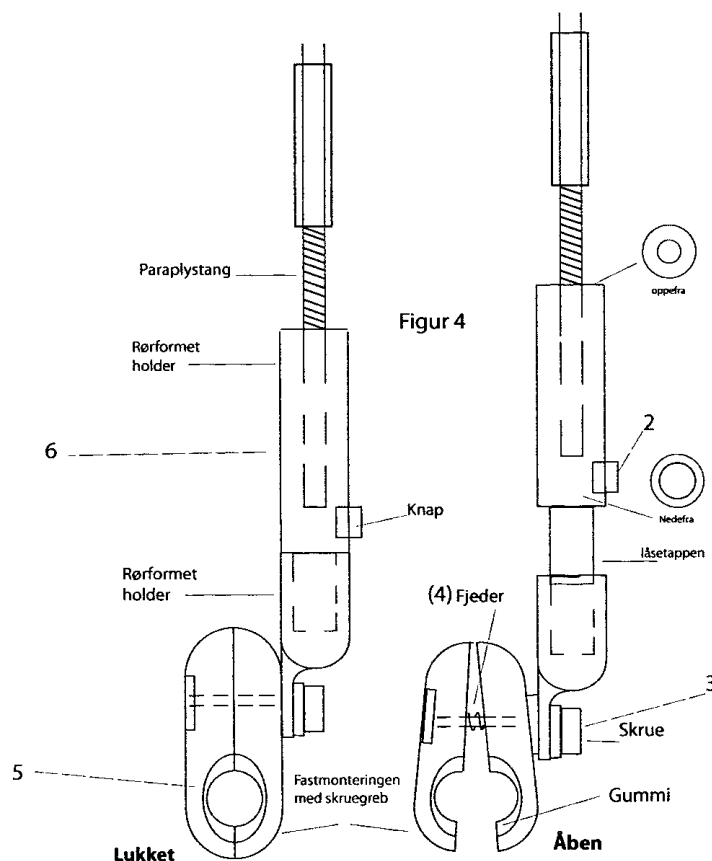
(12) BRUGSMODELSKRIFT

Patent- og
Varemærkestyrelsen

- (51) **Int.Cl.:** *A 45 B 25/18 (2006.01)* *A 45 B 17/00 (2006.01)*
A 45 B 23/00 (2006.01) *A 45 B 25/16 (2006.01)*
- (21) **Ansøgningsnr.:** BA 2009 00168
- (22) **Indleveringsdag:** 2009-10-22
- (24) **Løbedag.:** 2009-10-22
- (41) **Alm. tilg. dato:** 2011-01-22
- (45) **Registreringsdato:** 2011-02-11
- (45) **Publiceringsdato:** 2011-02-11
- (73) **Brugsmodeledehaver:**
Majken Christine Mann Nielsen, Sogneskellet 12, 2740 Skovlunde, Danmark
- (72) **Frembringer:**
Majken Christine Mann Nielsen, Sogneskellet 12, 2740 Skovlunde, Danmark

- (54) **Benævnelse:**
Enhåndsbetjent monteringsparaply til/mod regn og sol til føreren af klap/barnevogne
- (57) **Sammendrag:**

Denne frembringelse angår en en-håndsbetjent monteringsparaply mod regn og sol til føreren af klap/barnevogne. Det nye ved frembringelsen udgøres af, at selve paraplyen kan af og på sættes på fastmonteringen, ved brug af en hånd.



(19) DANMARK

(10)

DK 2009 00171 U3



(12) BRUGSMODELSKRIFT

Patent- og
Varemærkestyrelsen

(51)	Int.Cl.:	G 06 Q 90/00 (2006.01)
(21)	Ansøgningsnr.:	BA 2009 00171
(22)	Indleveringsdag:	2009-10-27
(24)	Løbedag:	2009-10-27
(41)	Alm. tilg. dato:	2011-01-27
(45)	Registreringsdato:	2011-02-11
(45)	Publiceringsdato:	2011-02-11

(73) **Brugsmodeleindehaver:**
SAFEGROUP A/S, Sintrupvej 2, 8220 Brabrand, Danmark

(72) **Frembringer:**
Jacob Mansachs, Sintrupvej 2, 8220 Brabrand, Danmark

(54) **Benævnelse:**
Objektidentificering vha. mobile enheder med centraliseret administration af metadata

(57) **Sammendrag:**

Denne frembringelse angår objektidentifikation i sikkerhedsbranchen. Det nye ved frembringelsen er at der benyttes mobile enheder til at gøre objekters metadata tilgængelig hvor som helst og når som helst som alternativ til et webinterface der kræver en computer med onlineadgang som minimum. Dette kombineres med en algoritme til generering af IDer som mindsker fejl ved aflæsning og indtastning, og muliggør såvel maskinel som manuel aflæsning.

(19) DANMARK

(10)

DK 2009 00177 U3



(12) BRUGSMODELSKRIFT

Patent- og
Varemærkestyrelsen

(51)	Int.Cl.®:	<i>H 04 W 8/18 (2009.01)</i>	<i>H 04 W 12/06 (2009.01)</i>
(21)	Ansøgningsnr.:	BA 2009 00177	
(22)	Indleveringsdag:	2009-11-09	
(24)	Løbedag.:	2009-11-09	
(41)	Alm. tilg. dato:	2011-01-29	
(45)	Registreringsdato:	2011-02-11	
(45)	Publiceringsdato:	2011-02-11	

(30) **Prioritetsoplysninger:**
2009-10-29 DK BA 2009 00175

(73) **Brugsmodelindehaver:**
Jens Heine Jensen, Solbævej 6, 3450 Allerød, Danmark

(72) **Frembringer:**
Jens Heine Jensen, Solbævej 6, 3450 Allerød, Danmark

(54) **Benævnelse:**
Multi SIM-kort med flere mobilnumre

(57) **Sammendrag:**

Denne frembringelse angår ét og kun ét multipelt og operatørfleksibelt SIM-kort (Subscriber Identity Module), men designet specielt, så der er i kodningen af SIM-kort og service- eller netoperatørens database, fremover åbnes mulighed for, at brugeren får adgang til flere telefonnumre hos principielt flere forskellige service- eller netoperatører, fra ét og samme fysiske SIM-kort, og dermed også fra 1 og samme **mobilenhed. (samlet sende- og modtageenhed som: bærbar telefon eller håndholdt PC, smart telefon, Netbook eller PC-telefon(indstikskort))**

En ny standard der ifølge krav 1 kan etableres ved at anvende den ovenfor nævnte princip, alene muligt ved et samarbejde mellem primært Net- og Serviceoperatører, sekundært CHIP-kort producenter, om kodning af hard- og software i forbindelse med den allerede kendte teknik med dobbeltkort fra én og samme serviceoperatør, der via frembringelsen fremover kan udbredes til flere numre end 2 og flere serviceoperatører end 1.

(19) DANMARK

(10)

DK 2009 00178 U3



(12) BRUGSMODELSKRIFT

Patent- og
Varemærkestyrelsen

(51) **Int.Cl.:** *H 04 W 88/06 (2009.01)*
(21) **Ansøgningsnr.:** BA 2009 00178
(22) **Indleveringsdag:** 2010-01-11
(24) **Løbedag.:** 2010-01-11
(41) **Alm. tilg. dato:** 2011-01-29
(45) **Registreringsdato:** 2011-02-11
(45) **Publiceringsdato:** 2011-02-11

(30) **Prioritetsoplysninger:**
2009-10-29 DK BA 2009 00175

(73) **Brugsmodeleindehaver:**
Jens Heine Jensen, Solbærvej 6, 3450 Allerød, Danmark

(72) **Frembringere:**
Jens Heine Jensen, Solbærvej 6, 3450 Allerød, Danmark

(54) **Benævnelse:**
Mobiltelefon med flere mobilnumre

(57) **Sammendrag:**

Denne frembringelse kan tænkes anvendt i forbindelse med **mobilenhed** der enten har multiple SIM-kort monteret, eller benytter en ny SIM-kort standard hvor ét SIM-kort rummer flere mobil- eller GSM-numre eventuelt fra forskellige serviceoperatører eller i ny **mobilenhed**, hvor flere mobil- eller GSM-numre er tilgængelige via lagring af SIM-kortets oplysninger direkte i mobilenhedens ROM eller download på RAM.

Ved at anvende et sekventielt princip, via et samarbejde mellem: IT- og telestyrelsen, SIM-kortproducenter og primært Net- og Serviceoperatører samt mobiltelefonproducenter om kodning af hard- og software, skal opnås, at **mobilenheden via én og kun én antenne og sende-/modtageenhed sekventielt i korte tidsslots afsøger for indkommende opkald til 2,3,4,5,6.....X stk mobil- eller GSM-numre i én og samme mobilenhed**. Tidsslots gøres så korte, at der ikke opleves væsentlig længere opkaldstid end nu, hvor hver mobilenheds antenne og sende-/modtageenhed kun betjener 1 mobil- eller GSM-nummer.

(19) DANMARK

(10)

DK 2010 00174 U3



(12) BRUGSMODELSKRIFT

Patent- og
Varemærkestyrelsen

(51) **Int.Cl.:** *E 02 D 5/60 (2006.01)* *F 15 D 1/10 (2006.01)*
 (21) **Ansøgningsnr.:** BA 2010 00174
 (22) **Indleveringsdag:** 2010-09-15
 (24) **Løbedag:** 2010-09-15
 (41) **Alm. tilg. dato:** 2011-02-11
 (45) **Registreringsdato:** 2011-02-11
 (45) **Publiceringsdato:** 2011-02-11

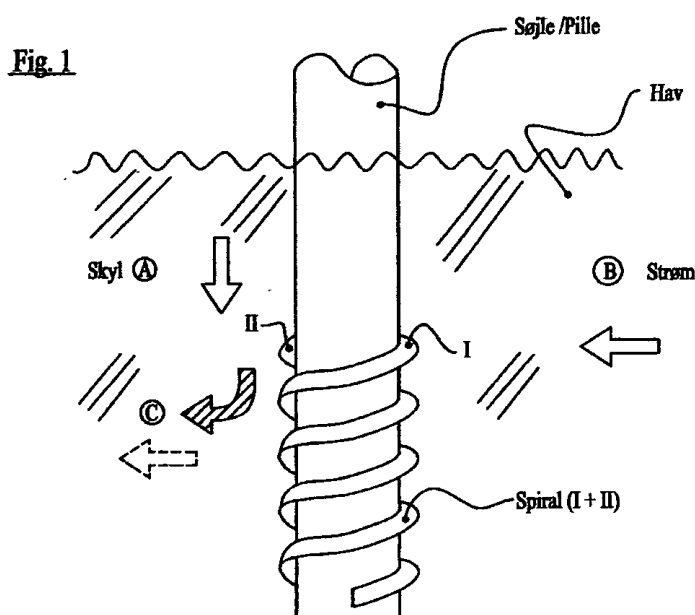
(73) **Brugsmodelindehaver:**
Gert Ove Ottosen, Baltorpevej 84, st.tv., 2750 Ballerup, Danmark

(72) **Frembringer:**
Gert Ove Ottosen, Baltorpevej 84, st.tv., 2750 Ballerup, Danmark

(54) **Benævnelse:**
Dobbelt snoet sikringsspiral på lodret flydende og roterende pille forankret til bunden i havmiljø

(57) **Sammendrag:**

Sikringsarrangement ved bygningsværkers roterende pille- eller pæle placeret i hav- eller sømiljøer, hvor de enkelte roterende pille eller pæle hver for sig er omsluttet af en sikringsspiral eller snegl.



(19) DANMARK

(10)

DK 2010 00191 U3



(12) BRUGSMODELSKRIFT

Patent- og
Varemærkestyrelsen

(51)	Int.Cl.⁸:	G 10 H 1/36 (2006.01)	G 11 B 27/031 (2006.01)
(21)	Ansøgningsnr.:	BA 2010 00191	
(22)	Indleveringsdag:	2010-10-14	
(24)	Løbedag.:	2010-10-14	
(41)	Alm. tilg. dato:	2011-01-20	
(45)	Registreringsdato:	2011-02-11	
(45)	Publiceringsdato:	2011-02-11	

(30) **Prioritetsoplysninger:**
2009-10-20 DK PA 2009 70165

(73) **Brugsmodelindehaver:**
EVENT-DANMARK A/S, Fyrkildevej 43, 9610 Nørager, Danmark

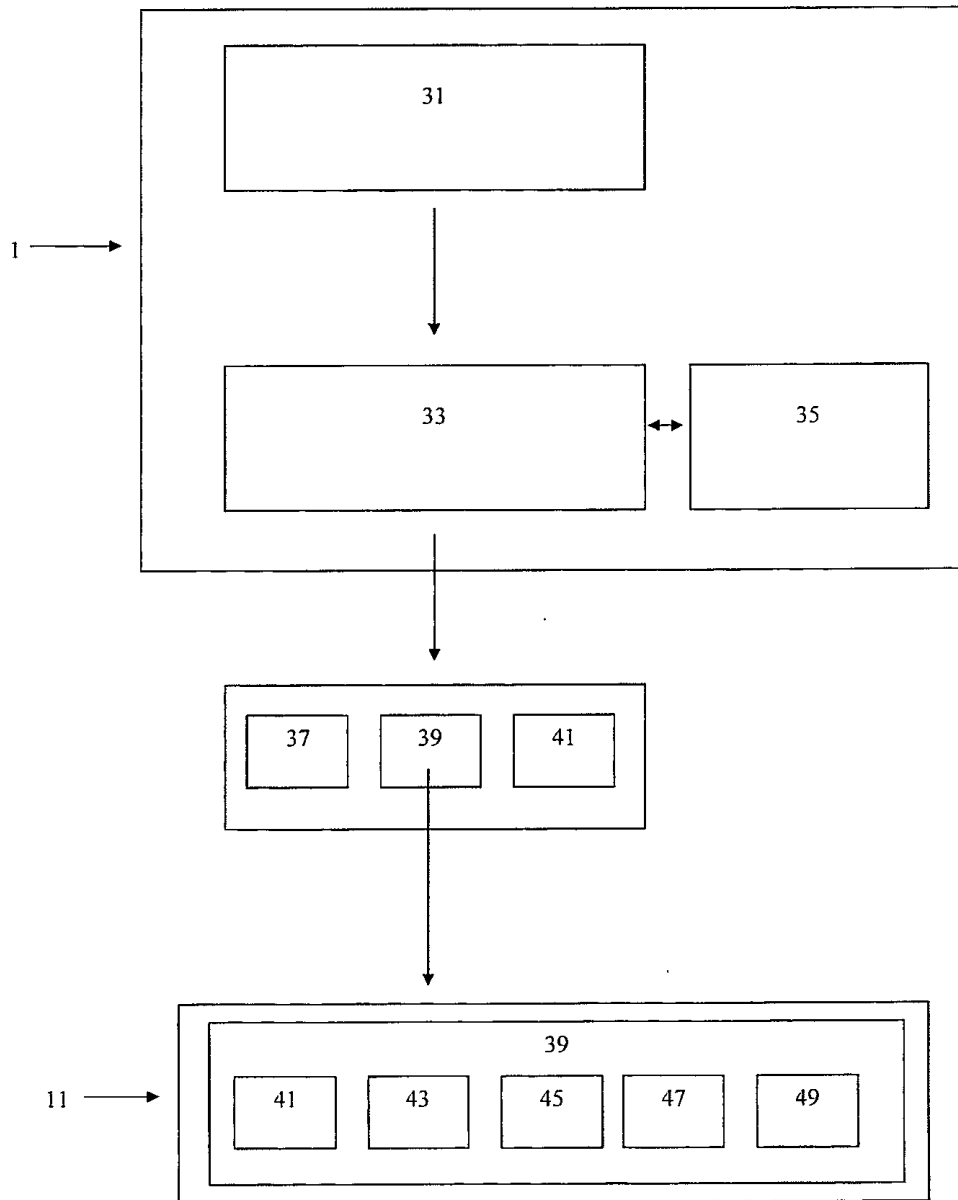
(72) **Frembringer:**
Gert Degn Nielsen, Fyrkildevej 43, 9610 Nørager, Danmark
Ronald Frendrup Lund, Byrstedhedevej 23, 9240 Nibe, Danmark

(74) **Fuldmægtig:**
PATRADE A/S, Fredens Torv 3 A, 8000 Århus C, Danmark

(54) **Benævnelse:**
Den ultimative syng-med jukeboks

(57) **Sammendrag:**
Jukeboks indeholdende et syng-med modul og et DJ modul, hvor syng-med modulet indeholder

- mindst en melodi, hvilken melodi indeholder mindst et forspil samt et vers-modul indeholdende mindst et vers;
- eventuelt mindst et skålemodul;
- mindst et første valgmiddel til valg af melodi;
- mindst et andet valgmiddel til valg af antal vers og/eller vers-moduler;
- samt at jukeboksen indeholder et tredje valgmiddel til valg af syng-med modulet og mindst et lyd-middel til udsendelse af lyd herfra.



(19) DANMARK

(10)

DK 2010 00202 U3



(12) BRUGSMODELSKRIFT

 Patent- og
Varemærkestyrelsen

- (51) **Int.Cl.:** *B 01 D 47/06 (2006.01)* *A 61 L 9/20 (2006.01)*
F 01 N 3/02 (2006.01)
- (21) **Ansøgningsnr.:** BA 2010 00202
- (22) **Indleveringsdag:** 2010-10-27
- (24) **Løbedag:** 2007-09-20
- (41) **Alm. tilg. dato:** 2010-10-27
- (45) **Registreringsdato:** 2011-02-11
- (45) **Publiceringsdato:** 2011-02-11
- (30) **Prioritetsoplysninger:**
 2006-09-20 DK PA 2006 01214 2006-12-04 DK PA 2006 01592
- (67) **Reg. er en forgrening fra europæisk pat. ans. nr.:**
 07801378.6
- (73) **Brugsmodeleindehaver:**
 LLP HOLDING, ASÅ ApS, Mørchsvej 2, 9340 Asaa, Danmark
- (72) **Frembringer:**
 Lars Leth Pedersen, Mørchsvej 2, 9340 Asaa, Danmark
- (74) **Fuldmægtig:**
 PATRADE A/S, Fredens Torv 3 A, 8000 Århus C, Danmark

(54) **Benævnelse:**
 System til luftrensning

(57) **Sammendrag:**

Den foreliggende opfindelse angår et system (2) til luftrensning, hvilket system omfatter mindst et rør (4) med mindst et luftindløb (6) og mindst et luftudløb (8), hvilket rør (4) danner en i det væsentlige åben strømningskanal fra indløbet (6) til udløbet (8), hvilket rør (4) omfatter organer til at generere en luftstrøm i røret (12), hvilket rør omfatter midler til at frembringe fine dråber (16) af en væske, hvilke væskedråber samvirker med partikler indeholdt i luften, der strømmer gennem røret (4), hvilket rør omfatter midler (18) til at skille væskedråber fra den strømmende luft. Røret (4) omfatter endvidere blæseorganer (20) placeret i forbindelse med rørindløbet (6), hvilke blæseorganer (20) genererer en fuldt eller delvist cirkulerende luftstrøm gennem røret (4), idet udløbet (8) omfatter organer (22) til strømningsbegrænsning.

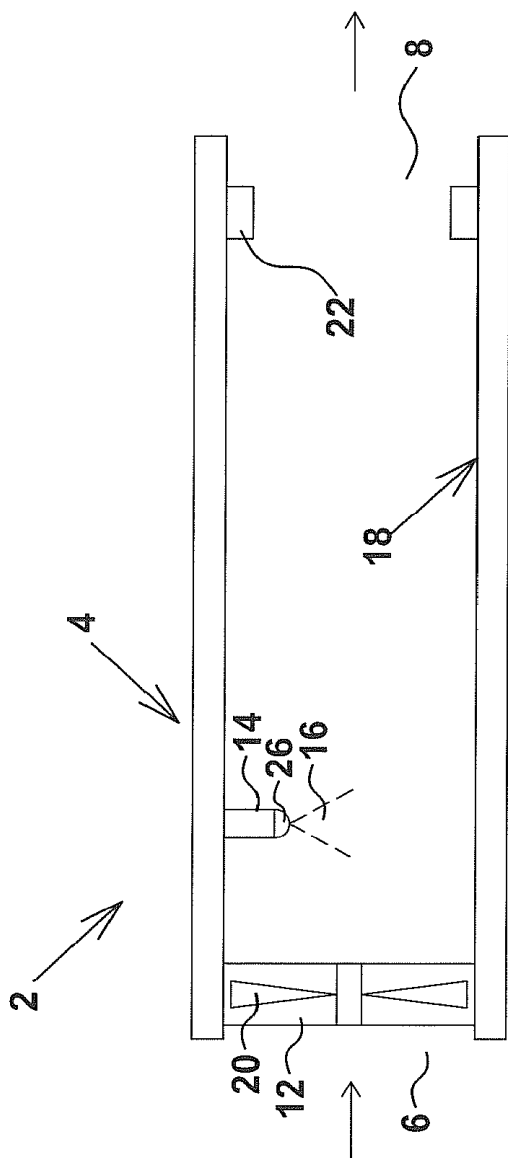


Fig. 1

(19) DANMARK

(10)

DK 2010 00206 U3



(12) BRUGSMODELSKRIFT

Patent- og
Varemærkestyrelsen

- (51) **Int.Cl.:** *B 62 B 1/10 (2006.01)*
(21) **Ansøgningsnr.:** BA 2010 00206
(22) **Indleveringsdag:** 2010-11-04
(24) **Løbedag.:** 2010-11-04
(41) **Alm. tilg. dato:** 2011-02-11
(45) **Registreringsdato:** 2011-02-11
(45) **Publiceringsdato:** 2011-02-11
- (73) **Brugsmodeleindehaver:**
Virklund Sport A/S, Korshøjvej 2, 8600 Silkeborg, Danmark
- (72) **Frembringer:**
Mette Würtz Hansen, Egernvej 8, Voel, 8600 Silkeborg, Danmark

- (54) **Benævnelse:**
Køre/løftestang til bandevogn

(57) **Sammendrag:**

Køre/løftestangen består af en almindelig køre/løftestang og et modul med støttearme. Støttearmene kan svinges op og ned ved hjælp af en låse anordning. Når støttearmene er slået op, får kørestangen bredde og på den måde giver det stabilitet til de tunge bandeplader.

Køre/løftestangen med støttearme monteret på, giver mulighed for både at køre med en bandevogn og ligeledes flytte rundt med bandeplader, uden at skulle løfte eller holde ved bandepladerne.



(19) DANMARK

(10)

DK 2010 00210 U3



(12) BRUGSMODELSKRIFT

Patent- og
Varemærkestyrelsen

(51) **Int.Cl.:** *A 01 K 3/00 (2006.01)* *E 06 B 11/00 (2006.01)*
(21) **Ansøgningsnr.:** BA 2010 00210
(22) **Indleveringsdag:** 2010-11-11
(24) **Løbedag:** 2010-11-11
(41) **Alm. tilg. dato:** 2011-02-11
(45) **Registreringsdato:** 2011-02-11
(45) **Publiceringsdato:** 2011-02-11

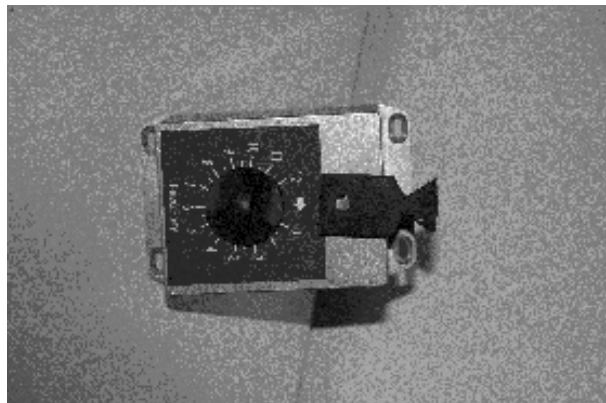
(73) **Brugsmodeleindehaver:**
FeedEasy APS, Upsalagade 18. st. mf., 2100 København Ø, Danmark

(72) **Frembringer:**
Ib Bjørn Bjørnbirk, Upsalagade 18 st. mf., 2100 København Ø, Danmark

(54) **Benævnelse:**
Mekanisk timer til åbning af hegn

(57) **Sammendrag:**

Denne frembringelse angår en mekanisk timer til brug i forbindelse med udløser af et eller flere hegnstråde og ledhåndtage, fortrinsvis men ikke udelukkende på folde til dyr. Det nye ved frembringelsen udgøres af kontrolurets midter pal hvor der er monteret en skrue eller split til at ændre afstanden til to plader der bliver skubbet sammen når kontrolurets midter pal drejes, hvorved en holder kan vippe op i horisontal placering og et ledhåndtag kan fastholdes på holderen. Når tiden udløbet presses kontrolurets midter stang, hvor der er monteret en skrue eller split, den nederste plade ned og den øverste plade holdes derefter ikke længere fast så holderen med ledhåndtag vipper ned i position og ledhåndtaget falder af.



(19) DANMARK

(10)

DK 2010 00216 U3



(12) BRUGSMODELSKRIFT

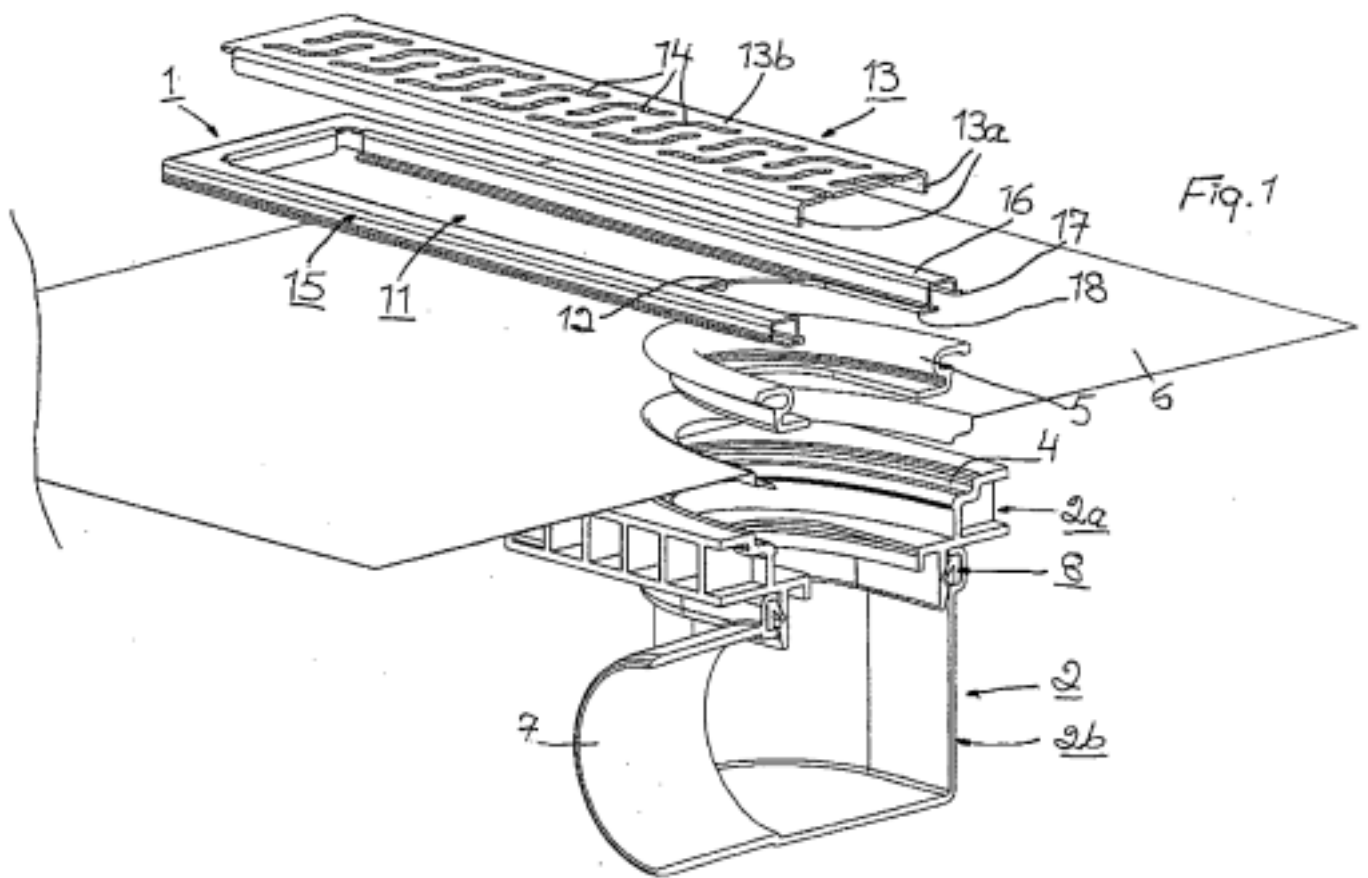
Patent- og
Varemærkestyrelsen

-
- (51) **Int.Cl.⁸:** *E 03 F 5/04 (2006.01)* *E 03 F 3/04 (2006.01)*
(21) **Ansøgningsnr.:** BA 2010 00216
(22) **Indleveringsdag:** 2010-11-29
(24) **Løbedag:** 2009-02-10
(41) **Alm. tilg. dato:** 2010-11-29
(45) **Registreringsdato:** 2011-02-11
(45) **Publiceringsdato:** 2011-02-11
- (86) **International indleveringsdato:**
2009-02-10
- (86) **International ansøgningsnummer:**
PCT/SE2009/050134
- (73) **Brugsmodelindehaver:**
PURUS AB, Söndergatan 7, S-27531, Sjöbo, Sverige
- (72) **Frembringer:**
Håkan Larsson, Valdemars väg 86, S-224 74, Lund, Sverige
- (74) **Fuldmægtig:**
Larsen & Birkeholm A/S Skandinavisk Patentbureau, Banegårdspladsen 1, 1570 København V, Danmark

-
- (54) **Benævnelse:**
Afløb og indløbsdel til afløb

(57) **Sammendrag:**

Den foreliggende frembringelse angår et afløb, som omfatter en indløbsdel (1), en rist (13) eller dækplade, der er lagt løst eller aftageligt oven på indløbsdelen, og en udløbsdel (2). Til opnåelse af en kort kontaktklinie mellem overfladebelægningens tætningslag (6) og afløbet samtidig med, at tætningslaget er fastgjort ved hjælp af en klemring (5) eller en klæbeflange, hvilket reducerer risikoen for lækage og giver mulighed for forbindelse af en æstetisk mere tiltrækkende indløbsdel (1), har indløbsdelen (1) form som et langstrakt eller tresidet pladelignende element (11), der er anbragt oven på tætningslaget eller tætningslaget (6) og klemringen (5) og er forsynet med en udsparring (12) til strømningsforbindelse med udløbsdelen (2). Den foreliggende frembringelse angår endvidere en indløbsdel (1) til et afløb ifølge det ovenstående.



Fornyelse af brugsmodeller

Fornyelse af registreringer foretaget i medfør af lov nr. 130 af 26. februar 1992.

(10) Publ.nr.	Gyldig til	(10) Publ.nr.	Gyldig til
DK 2005 00034	2015-02-02		
DK 2008 00009	2014-01-15		
DK 2008 00013	2014-01-24		

Udløbne brugsmodelregistreringer

(10) Publ.nr.	Udløbsdato	(10) Publ.nr.	Udløbsdato
DK 2001 00024	2011-01-29		
DK 2001 00030	2011-01-31		

Navneregister

Indehaver/Frembringer	I/F	Klasse	Publ.type	Publ.nr.
BJØRNBIRK, IB BJØRN	F	A 01 K 3/00	U3	DK 2010 00210
CORTRA APS	I	B 65 D 85/72	U3	DK 2009 00165
EVENT-DANMARK A/S	I	G 10 H 1/36	U3	DK 2010 00191
FEDEASY APS	I	A 01 K 3/00	U3	DK 2010 00210
HANSEN, METTE WURTZ	F	B 62 B 1/10	U3	DK 2010 00206
HEJLESEN, ASKE KORSGAARD	F	B 65 D 85/72	U3	DK 2009 00165
JENSEN, JENS HEINE	F	H 04 W 8/18	U3	DK 2009 00177
JENSEN, JENS HEINE	F	H 04 W 88/06	U3	DK 2009 00178
JENSEN, JENS HEINE	I	H 04 W 8/18	U3	DK 2009 00177
JENSEN, JENS HEINE	I	H 04 W 88/06	U3	DK 2009 00178
LARSSON, HÅKAN	F	E 03 F 5/04	U3	DK 2010 00216
LLP HOLDING, ASÅ APS	I	B 01 D 47/06	U3	DK 2010 00202
LUND, RONALD FRENDRUP	F	G 10 H 1/36	U3	DK 2010 00191
MANSACHS, JACOB	F	G 06 Q 90/00	U3	DK 2009 00171
NIELSEN, GERT DEGN	F	G 10 H 1/36	U3	DK 2010 00191
NIELSEN, MAJKEN CHRISTINE MANN	F	A 45 B 25/18	U3	DK 2009 00168
NIELSEN, MAJKEN CHRISTINE MANN	I	A 45 B 25/18	U3	DK 2009 00168
OTTOSEN, GERT OVE	F	E 02 D 5/60	U3	DK 2010 00174
OTTOSEN, GERT OVE	I	E 02 D 5/60	U3	DK 2010 00174
PEDERSEN, LARS LETH	F	B 01 D 47/06	U3	DK 2010 00202
PETERSEN, ARNE HOUMANN	F	E 04 H 17/14	U3	DK 2009 00164
PETERSEN, ARNE HOUMANN	I	E 04 H 17/14	U3	DK 2009 00164
PURUS AB	I	E 03 F 5/04	U3	DK 2010 00216
SAFEGROUP A/S	I	G 06 Q 90/00	U3	DK 2009 00171
VIRKLUND SPORT A/S	I	B 62 B 1/10	U3	DK 2010 00206