



PATENT- OG VAREMÆRKESTYRELSEN

# Dansk Brugsmodel- tidende

## Anvendte publikationskoder

W	sammendrag af almindeligt tilgængelig brugsmødelansøgning
U1	almindeligt tilgængelig brugsmødelansøgning uden prøvning
U3	registreret brugsmødel uden prøvning
U4	registreret brugsmødel med prøvning
Y3	registreret brugsmødel uden prøvning - efter U1
Y4	registreret brugsmødel med prøvning - efter U1 eller U3
Y5	ændret registreret brugsmødel uden prøvning - efter U3
Y6	ændret registreret brugsmødel med prøvning - efter U3 eller U4
Z5	ændret registreret brugsmødel uden prøvning - efter U1 eller Y3
Z6	ændret registreret brugsmødel med prøvning - efter U1 eller Y3 eller U1 og Y4

## INDHOLD

Klasseregister .....	11
Almindeligt tilgængelige brugsmødelansøgninger(bilag).....	12
Brugsmødelregistreringer i publiceringsnummerorden (bilag) .....	16
Registrerede brugsmødel, hvori der er anmodet om prøvning eller udslettelse, i publiceringsnummerorden .....	32
Fornyelse af registrerede brugsmødel, i publiceringsnummerorden .....	33
Brugsmødelansøgninger, der er afslået, tilbagetaget eller endelig henlagt, i ansøgningsnummerorden .....	34
Registrerede brugsmødel, der er ophørte, i publiceringsnummerorden .....	35
Registrerede brugsmødel, der er udløbne, i publiceringsnummerorden .....	36
Navneregister .....	37

Dansk Brugsmødel Tidende kan rekvireres som papirkopi for kr. 150 stk. på tlf. 43 50 85 35

Ansvarlig for redaktion: Keld Nymann Jensen  
Udgives af Patent- og Varemærkestyrelsen, Helgeshøj Allé 81, 2630 Tåstrup, tlf. 43 50 80 00

ISSN 1602-6691

## Klasseregister

Liste over almindeligt tilgængelige brugsmodelansøgninger og brugsmodelregistreringer ordnet efter klasser

Forsiderne til ansøgningerne og brugsmodelskrifterne indeholdende bibliografiske oplysninger, sammendrag og tegning m.m. kan ses i de efterfølgende bilag, hvor de står i publiceringsnummerorden.

(51) Klasse	Publ.type	(10) Publ.nr.	(51) Primær klasse
A 61 M 5/20 (2006.01)	U4	DK 2010 00203	A 61 M 5/20 (2006.01)
A 61 M 5/32 (2006.01)	U4	DK 2010 00203	A 61 M 5/20 (2006.01)
B 05 B 15/04 (2006.01)	U3	DK 2009 00145	B 05 D 1/32 (2006.01)
B 05 D 1/32 (2006.01)	U3	DK 2009 00145	B 05 D 1/32 (2006.01)
B 60 P 3/40 (2006.01)	U4	DK 2009 00141	B 60 P 3/40 (2006.01)
B 65 D 47/06 (2006.01)	U3	DK 2009 00143	B 65 D 47/12 (2006.01)
B 65 D 47/12 (2006.01)	U3	DK 2009 00143	B 65 D 47/12 (2006.01)
B 66 C 13/24 (2006.01)	U3	DK 2009 00149	B 66 C 13/24 (2006.01)
B 66 C 13/24 (2006.01)	U3	DK 2009 00150	B 66 C 13/24 (2006.01)
B 66 D 3/20 (2006.01)	U3	DK 2009 00150	B 66 C 13/24 (2006.01)
C 02 F 1/00 (2006.01)	U3	DK 2010 00096	E 04 B 1/04 (2006.01)
C 14 B 1/04 (2006.01)	W	DK 2010 00169	C 14 B 17/02 (2006.01)
C 14 B 17/02 (2006.01)	W	DK 2010 00169	C 14 B 17/02 (2006.01)
E 02 D 5/00 (2006.01)	U3	DK 2010 00096	E 04 B 1/04 (2006.01)
E 03 F 5/04 (2006.01)	W	DK 2010 00216	E 03 F 5/04 (2006.01)
E 04 B 1/04 (2006.01)	U3	DK 2010 00096	E 04 B 1/04 (2006.01)
E 04 B 1/62 (2006.01)	U3	DK 2009 00163	E 04 B 1/62 (2006.01)
E 04 B 1/80 (2006.01)	U3	DK 2009 00163	E 04 B 1/62 (2006.01)
E 04 C 2/20 (2006.01)	U3	DK 2009 00163	E 04 B 1/62 (2006.01)
F 03 G 7/04 (2006.01)	U3	DK 2009 00156	F 24 J 3/08 (2006.01)
F 24 J 3/08 (2006.01)	U3	DK 2009 00156	F 24 J 3/08 (2006.01)
H 02 P 7/00 (2006.01)	U3	DK 2009 00149	B 66 C 13/24 (2006.01)
H 02 P 7/00 (2006.01)	U3	DK 2009 00150	B 66 C 13/24 (2006.01)

**BRUGSMODELANSØGNINGER**

**I**

**PUBLICERINGSNUMMERORDEN**

(19) DANMARK

(10)

DK 2010 00169 W



## (12) BRUGSMODELANSØGNING

Patent- og  
Varemærkestyrelsen

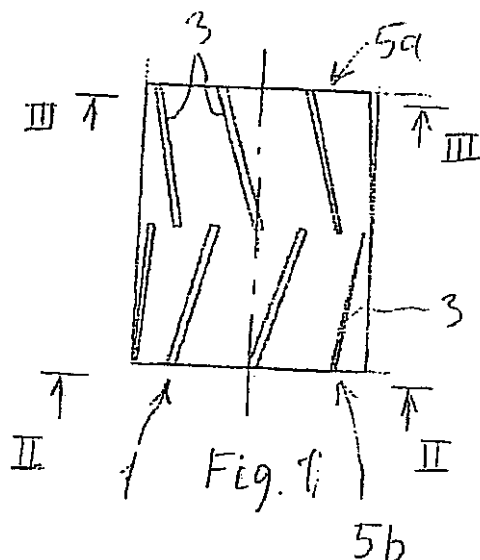
Almindeligt tilgængelig

- (51) **Int.Cl.:** C 14 B 17/02 (2006.01) C 14 B 1/04 (2006.01)
- (21) **Ansøgningsnr.:** BA 2010 00169
- (22) **Indleveringsdag:** 2010-09-07
- (24) **Løbedag:** 2010-09-07
- (41) **Alm. tilg. dato:** 2011-01-06
- (45) **Publiceringsdato:** 2011-01-28
- (30) **Prioritetsoplysninger:**  
2009-10-06 DK PA 2009 70148 2010-01-26 DK PA 2010 70023 2010-02-23 DK PA 2010 70064
- (71) **Brugsmodelansøger:**  
PAMUTEK PATENTS ApS, Vester Birk 1, 6900 Skjern, Danmark
- (72) **Frembringer:**  
Poul Agerbo, Vester Birk 1, 6900 Skjern, Danmark
- (74) **Fuldmægtig:**  
PATRADE A/S, Fredens Torv 3 A, 8000 Århus C, Danmark

- (54) **Benævnelse:**  
Skraberulle til rensning af pelsdyrskind

- (57) **Sammendrag:**

En skraberulle (1) til brug ved maskinel rensning af pelsdyrskind har tænder (3), der strækker sig i en vinkel fra rullens endeflader (5a, 5b) mod et midterområde af rullen (1). Tænderne (3) er ved frembringelsen arrangeret i forskellige afsnit forskudt sådan, at de ikke mødes i et midterområde på rullen (1). Derved forbedres et kontinuerligt indgreb med skindets kødside, så en væsentlig reduktion af støjniveauet ved processen opnås.



(19) DANMARK

(10)

DK 2010 00216 W



## (12) BRUGSMODELANSØGNING

Patent- og  
Varemærkestyrelsen

Almindeligt tilgængelig

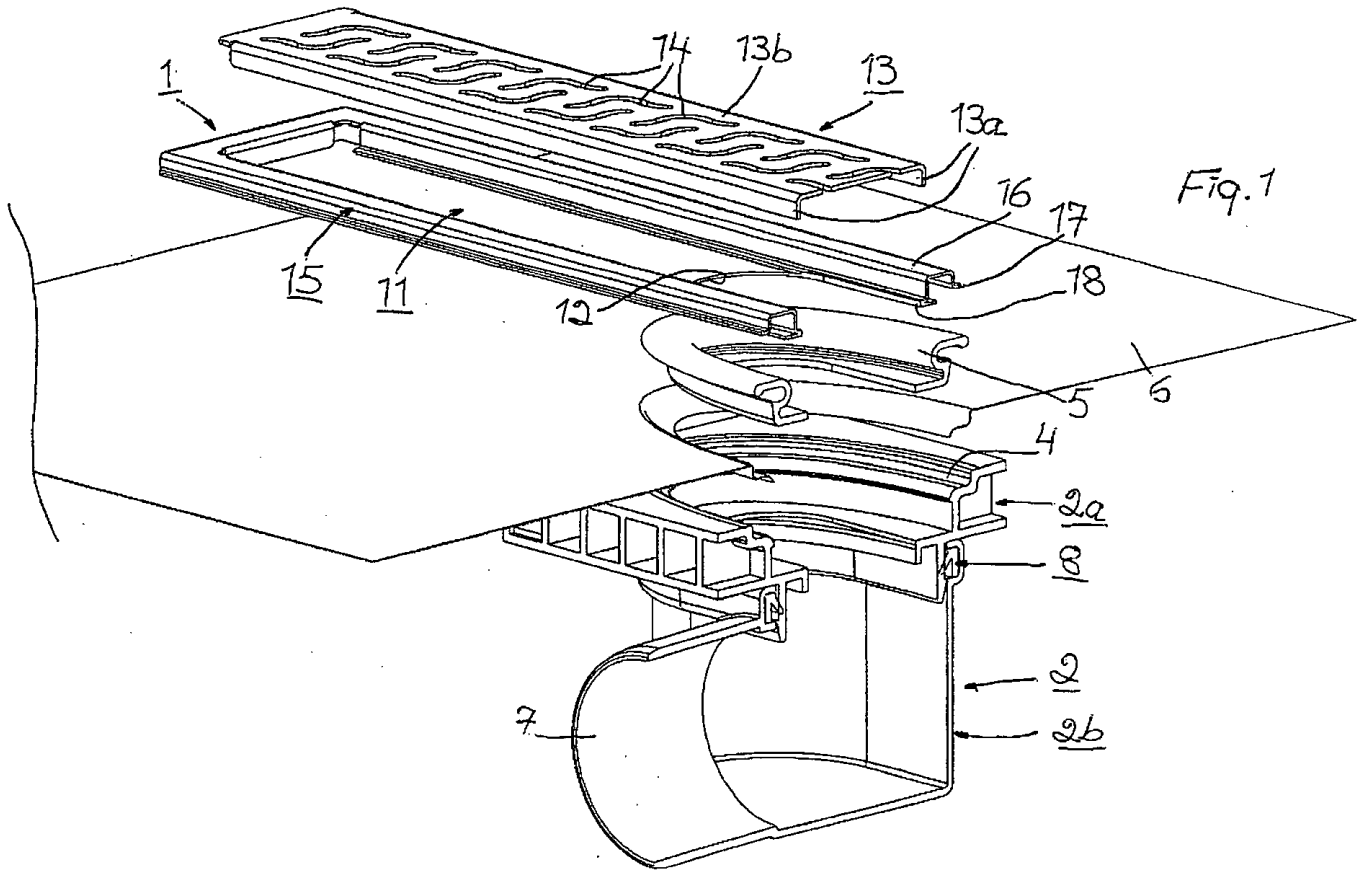
- 
- (51) **Int.Cl.:** *E 03 F 5/04 (2006.01)*  
(21) **Ansøgningsnr.:** BA 2010 00216  
(22) **Indleveringsdag:** 2010-11-29  
(24) **Løbedag:** 2009-02-10  
(41) **Alm. tilg. dato:** 2010-11-29  
(45) **Publiceringsdato:** 2011-01-28
- (71) **Brugsmodelansøger:**  
PURUS AB, Söndergatan 7, S-27531, Sjöbo, Sverige
- (72) **Frembringer:**  
Håkan Larsson, Valdemars väg 86, S-224 74, Lund, Sverige
- (74) **Fuldmægtig:**  
Larsen & Birkeholm A/S Skandinavisk Patentbureau, Banegårdspladsen 1, 1570 København V, Danmark

- 
- (54) **Benævnelse:**  
Afløb og indløbsdel til afløb

(57) **Sammendrag:**

Den foreliggende frembringelse angår et afløb, som omfatter en indløbsdel (1), en rist (13) eller dæklade, der er lagt løst eller aftageligt oven på indløbsdelen, og en udløbsdel (2). Til opnåelse af en kort kontaktlinie mellem overfladebelægningens tætningslag (6) og afløbet samtidig med, at tætningslaget er fastgjort ved hjælp af en klemring (5) eller en klæbeflange, hvilket reducerer risikoen for lækage og giver mulighed for forbindelse af en æstetisk mere tiltrækkende indløbsdel (1), har indløbsdelen (1) form som et langstrakt eller tresidet pladelignende element (11), der er anbragt oven på tætningslaget eller tætningslaget (6) og klemringen (5) og er forsynet med en udsparring (12) til strømningsforbindelse med udløbsdelen (2). Den foreliggende frembringelse angår endvidere en indløbsdel (1) til et afløb ifølge det ovenstående.

fortsættes



BRUGSMODELREGISTRERINGER

I

PUBLICERINGSNUMMERORDEN



(19) DANMARK

(10)

DK 2009 00141 U4



## (12) BRUGSMODELSKRIFT

Patent- og  
Varemærkestyrelsen

Reg. brugsmodel med prøvning

- 
- (51) **Int.Cl.:** *B 60 P 3/40 (2006.01)*
- (21) **Ansøgningsnr.:** BA 2009 00141
- (22) **Indleveringsdag:** 2009-09-09
- (24) **Løbedag:** 2005-06-28
- (41) **Alm. tilg. dato:** 2009-09-09
- (45) **Registreringsdato:** 2011-01-28
- (45) **Publiceringsdato:** 2011-01-28
- (30) **Prioritetsoplysninger:**  
2004-06-29 DK PA 2004 01026
- (67) **Reg. er en forgrening fra europæisk pat. ans. nr.:**  
09009143.0
- (73) **Brugsmodeleindehaver:**  
Vamdrup Specialtransport ApS, Industrivej 10, 6580 Vamdrup, Danmark
- (72) **Frembringer:**  
Jørgen Egeskov Jensen, c/o Vamdrup Special Transport ApS, Industrivej 10, 6580 Vamdrup, Danmark
- (74) **Fuldmægtig:**  
Zacco Denmark A/S, Åboulevarden 17, 8000 Århus C, Danmark
- 
- (54) **Benævnelse:**  
Ikke-trækkende køretøj til transport af en lang vindmøllevinge
- (57) **Sammendrag:**  
Ikke-trækkende køretøj (5) til transport af en lang vindmøllevinge (2), hvor det ikke-trækkende køretøj er en del af et køretøj (1), som består af et trækkende køretøj (3), der er udstyret med et hydraulisk system, til hvilket vindmøllevingens ene ende er fastgjort, og et ikke-trækkende køretøj, til hvilket vindmøllevingens anden ende er fastgjort, hvor det ikke-trækkende køretøj omfatter en platform (28) på hvilken der er anordnet en drejelig del (25) med et bærearangement (26), der er fastgjort foroven, hvor bærearangementet (26) er udformet som et stativ, der består af et antal holdeprofiler (31), hvor profilerne er fastgjort foroven til bærearangementet ved hjælp af en fikseringsramme (27), og hvor holdeprofilerne (31) omfatter en øvre profildel (32) og en nedre profildel (33), som er nyt ved, at holdeprofilerne er placeret inde i fikseringsrammen (27), hvor fikseringsrammen omfatter en tværgående stang (29) og en lodretgående stang (30).

Formålet med frembringelsen er at anvise et ikke-trækkende køretøj med effektive fastgørelsesorganer for vindmøllevingen, hvilket ikke-trækkende køretøj i samvirke med et trækkende køretøj kan indstille afstanden mellem vindmøllevingens underste del og vejbanen uafhængigt af orienteringen af vindmøllevingen, og i et interval, der er større end muligt ved den kendte konstruktion, og således at afstanden mellem vindmøllevingens underste del og vejbanen kan indstilles uden at ændre placeringen af vindmøllevingen på køretøjet.

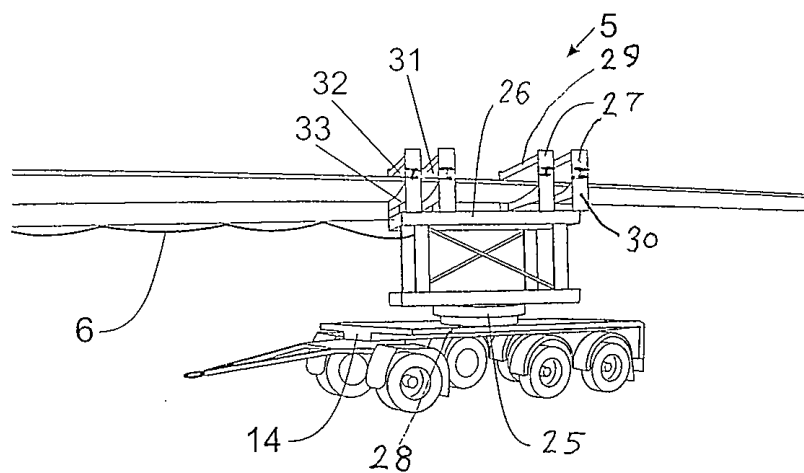


Fig. 6

(19) DANMARK

(10)

DK 2009 00143 U3



(12) BRUGSMODELSKRIFT

Patent- og  
Varemærkestyrelsen

---

(51)	<b>Int.Cl.:</b>	<b><i>B 65 D 47/12 (2006.01)</i></b>	<b><i>B 65 D 47/06 (2006.01)</i></b>
(21)	<b>Ansøgningsnr.:</b>	BA 2009 00143	
(22)	<b>Indleveringsdag:</b>	2009-09-10	
(24)	<b>Løbedag:</b>	2009-09-10	
(41)	<b>Alm. tilg. dato:</b>	2010-12-10	
(45)	<b>Registreringsdato:</b>	2011-01-28	
(45)	<b>Publiceringsdato:</b>	2011-01-28	

(73) **Brugsmodeleindehaver:**  
Ideavelop v/Michael Jensen, Lærkevej 9, 3550 Slangerup, Danmark

(72) **Frembringer:**  
Michael Jensen, Lærkevej 9, 3550 Slangerup, Danmark

(74) **Fuldmægtig:**  
Holme Patent A/S, Vesterbrogade 20, 1620 København V, Danmark

---

(54) **Benævnelse:**  
Frembringelsen omfatter en drikketud til sodavand- og øldåser, den udmærker sig bl.a. ved at den lukkes v. hjælp af et skruelåg, den har en åbner, et insekt-net og den holder tæt, desuden kan den vaskes igen og igen.

(57) **Sammendrag:**

Frembringelsen vedrører en drikketud (Canclose) med skruelåg til dåser. Drikketuden består af 2 separate dele;

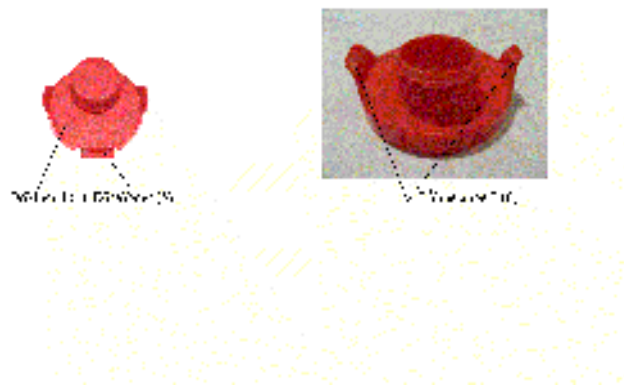
En anordning til montering på dåsens top samt et tilhørende skruelåg til montering på Canclosens "tud". På undersiden af anordningen er fastgjort en specialdesignet silikoneliste med det formål at sikre tætning mellem dåsen og Canclose.

Ved montering af Canclose klemmes listen ned i yder-rillen på dåsen, 2 "kiler" griber om dåsens yderkant og Canclose er fastholdt på dåsen. Silikonelistens specielle udformning gør nu, at tætningen mellem dåsen og Canclosen er optimal, således at dåsens indhold ikke siver ud mellem listen og dåsen. For afmontering af Canclose, klemmes de 2 "åbne-tapper" mod hinanden, hvorved "kilerne" slipper grebet om dåsen og Canclose kan frigøres.

Canclose er også forsynet med en dåseåbner, som ved et snuptag nemt og ubesværet åbner dåsen.

Canclose er fremstillet af plastmaterialet PP, den er genanvendelig og kan maskinopvaskes.

fortsættes



(19) DANMARK

(10)

DK 2009 00145 U3



(12) BRUGSMODELSKRIFT

Patent- og  
Varemærkestyrelsen

(51) **Int.Cl.:** *B 05 D 1/32 (2006.01)* *B 05 B 15/04 (2006.01)*  
(21) **Ansøgningsnr.:** BA 2009 00145  
(22) **Indleveringsdag:** 2009-09-17  
(24) **Løbedag:** 2009-09-17  
(41) **Alm. tilg. dato:** 2010-12-17  
(45) **Registreringsdato:** 2011-01-28  
(45) **Publiceringsdato:** 2011-01-28

(73) **Brugsmodeleindehaver:**  
Trend Mould ApS, Industriparken 11, 8832 Skals, Danmark

(72) **Frembringer:**  
Kristian Thaagaard, Fjordvænget 60, 8832 Skals, Danmark

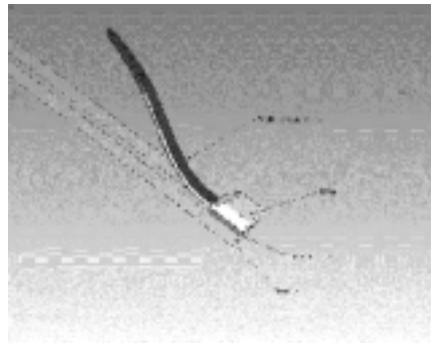
(54) **Benævnelse:**  
Malerafdækning til at dække kanter/gummilister/flisekanter af under malerarbejde.

(57) **Sammendrag:**

Til malerafdækning bruges normalt tape eller en ret stålspartel, når man ønsker at dække af på de steder der ikke skal males. Med tape er det ofte et besværligt og omhyggeligt stykke arbejde. Med en ret stålspartel er det besværligt at komme ind i alle kante både fordi den ret/lige, og pga. spartlens tykkelse, der ikke kan presses ind i små sprækker.

Denne nye malerafdækning som er udført i plast har en buet facon ,der munder ud i en knivskarp æg. Det gør det muligt at "hvile på underlaget", og når man bevæger hånden, mod eller fra underlaget(vægen), så indstiller man let afstanden på malerafdækningens "æg". Derved er malerafdækningen nem at styre ind til den kant/sprække der ønskes afdækket. Malerafdækningen har, som i modsætning til stålspartlen, en knivskarp "æg" som resulterer i at malerafdækningen er nem at placere ind under en kantliste,eller i sprækken mellem en vindueskantliste og vinduesgummilisten som man som regel ikke ønsker malet. Malerafdækningen kan vendes med både den ene eller anden side ind mod underlaget. Det giver pga. den buede facon mulighed for at skabe mere plads til at føre malerredskabet forbi afdækningen, afhængig af hvad man dækker af. (Se tegnings bilag 1,2,3)

fortsættes



(19) DANMARK

(10)

DK 2009 00149 U3



(12) BRUGSMODELSKRIFT

Patent- og  
Varemærkestyrelsen

---

(51)	<b>Int.Cl.:</b>	<b>B 66 C 13/24 (2006.01)</b>	<b>H 02 P 7/00 (2006.01)</b>
(21)	<b>Ansøgningsnr.:</b>	BA 2009 00149	
(22)	<b>Indleveringsdag:</b>	2009-09-25	
(24)	<b>Løbedag:</b>	2009-09-25	
(41)	<b>Alm. tilg. dato:</b>	2010-12-25	
(45)	<b>Registreringsdato:</b>	2011-01-28	
(45)	<b>Publiceringsdato:</b>	2011-01-28	

(73) **Brugsmodeleindehaver:**  
GADBJERG MASKINVÆRKSTED A/S, Skovkærvej 20 , V Smidstrup, 7321 Gadbjerg, Danmark

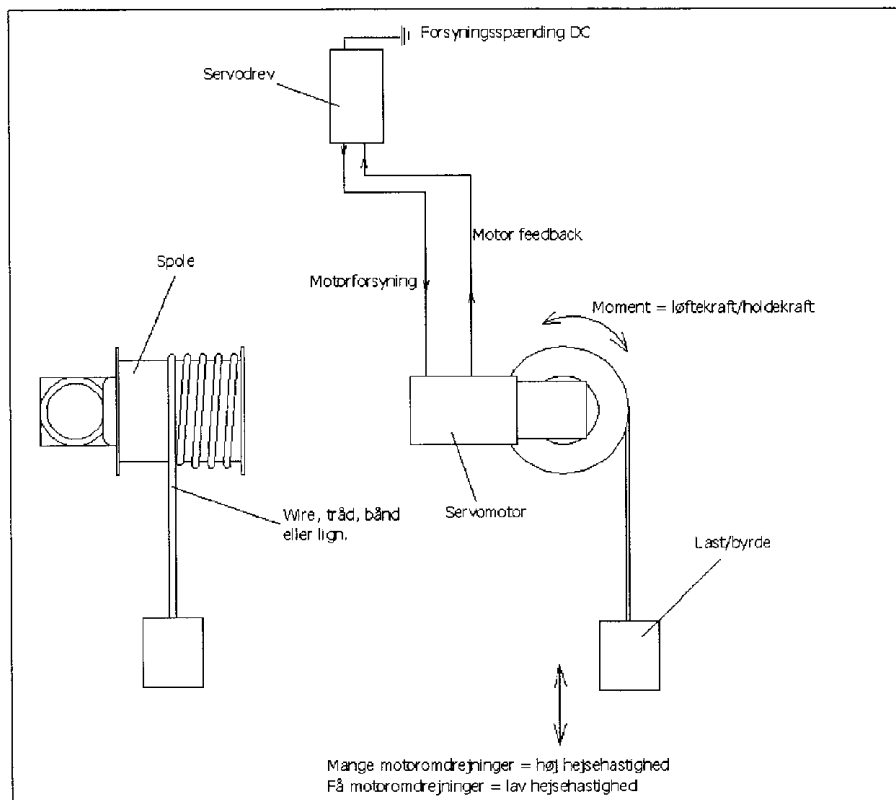
(72) **Frembringere:**  
Jesper P. Faursov, Skovkærvej 20, 7321 Gadbjerg, Danmark

---

(54) **Benævnelse:**  
Jævnstrømsdrevet hejseværk med intelligent motorstyring

(57) **Sammendrag:**  
Frembringelsen angår et jævnstrømsdrevet hejseværk med intelligent motorstyring, hvor der anvendes en servomotor med tilhørende servodrev, som er anvendelig i applikationer hvor forsyningsspændingen er en jævnstrøms lavspænding (typisk i området 12-80 Volt DC). Ved denne konstruktion laves et 100% lukket kommunikationsloop mellem motor og motorstyring, og det kræver således ingen integration af 3. parts produkter for etablering og sikring af de ønskede motor performance. Det nye ved frembringelsen udgøres af, at hejseværket ved hjælp af den intelligente kommunikationsstreng der er mellem servomotor og tilhørende servodrev, kan justeres og kontrolleres i meget nøje grad hvad angår hejseværkets performance, sikkerhed og operatørinterface. Konkret betyder det elektronisk overvågning og styring af løftekapacitet, løftehastighed, hejseværkets acceleration og deceleration, overlastsikring samt øvre- og nedre grænsebrydere, som alt sammen kan ændres ved parameter settings.

fortsættes





(19) DANMARK

(10)

DK 2009 00150 U3



## (12) BRUGSMODELSKRIFT

Patent- og  
Varemærkestyrelsen

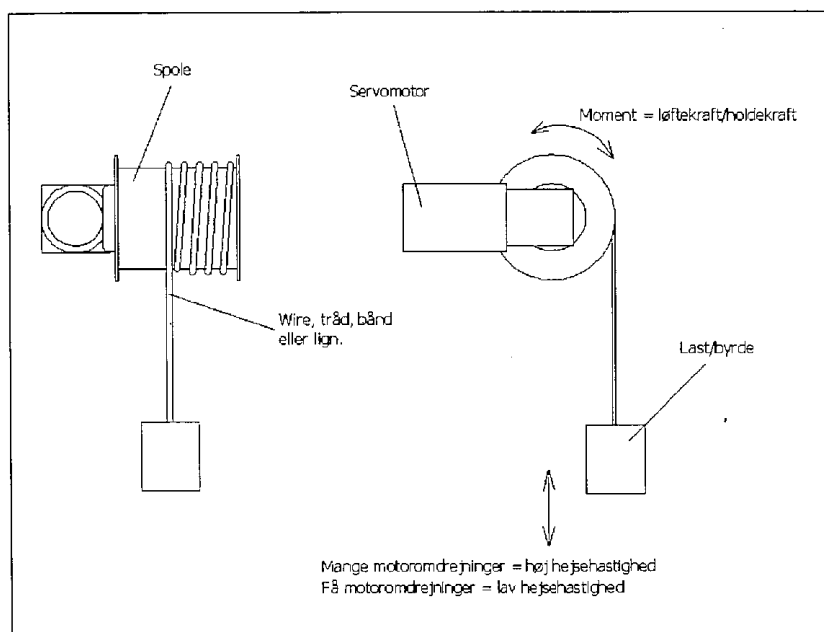
- (51) **Int.Cl.<sup>8</sup>:** *B 66 C 13/24 (2006.01)* *B 66 D 3/20 (2006.01)*  
*H 02 P 7/00 (2006.01)*
- (21) **Ansøgningsnr.:** BA 2009 00150
- (22) **Indleveringsdag:** 2009-09-25
- (24) **Løbedag.:** 2009-09-25
- (41) **Alm. tilg. dato:** 2010-12-25
- (45) **Registreringsdato:** 2011-01-28
- (45) **Publiceringsdato:** 2011-01-28
- (73) **Brugsmodeleindehaver:**  
 GADBJERG MASKINVÆRKSTED A/S, Skovkærvej 20 , V Smidstrup, 7321 Gadbjerg, Danmark
- (72) **Frembringer:**  
 Jesper P. Fauruskov, Skovkærvej 20, 7321 Gadbjerg, Danmark

- (54) **Benævnelse:**  
 Jævnstrømsdrevet hejseværk med servomotor og servodrev

- (57) **Sammendrag:**

Frembringelsen angår et jævnstrømsdrevet hejseværk for applikationer hvor forsyningsspændingen er en jævnstrøms lavspænding (typisk i området 12-80 Volt DC), og hvor hejseværkets spole drives af en servomotor med tilhørende servodrev. Servomotoren kan uden brug af mekanisk bremse overføre en konstant løftekraft/holdekraft (moment) til hejseværkets spole. Servomotoren sikrer derved, at hejseværket har en konstant høj løftekraft/holdekraft helt uafhængig af hejsehastigheden som er fuldt variabel.

Figur 1 – illustration af hejseværkets konstruktion/virkemåde



(19) DANMARK

(10)

DK 2009 00156 U3



(12) BRUGSMODELSKRIFT

Patent- og  
Varemærkestyrelsen

---

(51)	<b>Int.Cl.:</b>	<b>F 24 J 3/08 (2006.01)</b>	<b>F 03 G 7/04 (2006.01)</b>
(21)	<b>Ansøgningsnr.:</b>	BA 2009 00156	
(22)	<b>Indleveringsdag:</b>	2009-10-03	
(24)	<b>Løbedag:</b>	2009-10-03	
(41)	<b>Alm. tilg. dato:</b>	2011-01-03	
(45)	<b>Registreringsdato:</b>	2011-01-28	
(45)	<b>Publiceringsdato:</b>	2011-01-28	

(73) **Brugsmodeleindehaver:**  
Hans Christian Jensen, Gundesbølvej 9, 6893 Hemmet, Danmark

(72) **Frembringer:**  
Hans Christian Jensen, Gundesbølvej 9, 6893 Hemmet, Danmark

---

(54) **Benævnelse:**  
Energioptager til feks. jordvarme

(57) **Sammendrag:**

Systemet består af rør indbygget i boring og sammenbygget således, at de er tætte i samlingerne og i sammensat længde, lukket i bund og top, og således udgør en beholder - dog således i toppen, at der kan pumpes/cirkuleres fra beholderen for derved at udnytte det strømmende grundvand med følgelig vedvarende energitilførsel(temperatur) til at afgive eller modtage varme.

(19) DANMARK

(10)

DK 2009 00163 U3



(12) BRUGSMODELSKRIFT

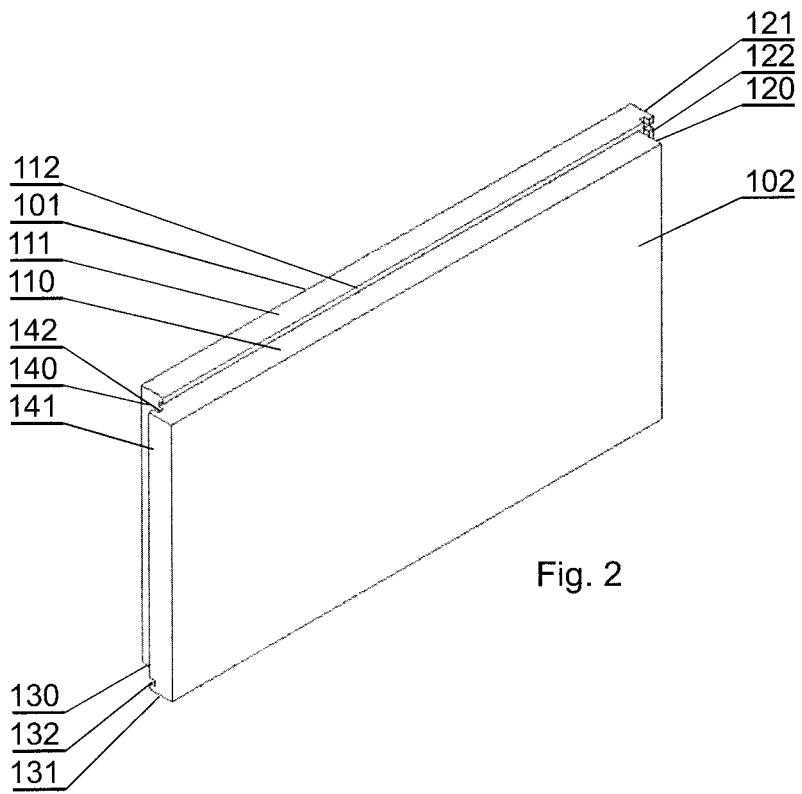
Patent- og  
Varemærkestyrelsen

- 
- (51) **Int.Cl.<sup>8</sup>:** *E 04 B 1/62 (2006.01)* *E 04 B 1/80 (2006.01)*  
*E 04 C 2/20 (2006.01)*
- (21) **Ansøgningsnr.:** BA 2009 00163
- (22) **Indleveringsdag:** 2009-10-16
- (24) **Løbedag.:** 2009-10-16
- (41) **Alm. tilg. dato:** 2011-01-16
- (45) **Registreringsdato:** 2011-01-28
- (45) **Publiceringsdato:** 2011-01-28
- (73) **Brugsmodeleindehaver:**  
 YETICO S.A., ul. Towarowa 17/A, PL-10-416 Olsztyn, Polen
- (72) **Frembringer:**  
 Konstanty Raczynski, ul. Dworcowa 18 m. 72, PL-10-436 Olsztyn, Polen
- (74) **Fuldmægtig:**  
 Inspicos A/S, Kogle Alle 2, 2970 Hørsholm, Danmark
- 

- (54) **Benævnelse:**  
 Plade af ekspanderet polystyren

- (57) **Sammendrag:**

Plade af ekspanderet polystyren til isolering af bygningsvægge, hvor pladen har en første plan overflade (101) og en anden plan overflade (102) afgrænset af fire trindelte kanter (110, 120, 130, 140), idet den første trindelte kant (110) og den anden trindelte kant (120) har et trin (111, 121), der udgør en forlængelse af den første plane overflade (101), og den tredje trindelte kant (130) og den fjerde trindelte kant (140) har et trin (131, 141), der udgør en forlængelse af den anden plane overflade (102), hvor hvert af trinnene (111, 121) af den første trindelte kant (110) og af den anden trindelte kant (120) omfatter en fer (112, 122), der strækker sig fra den ydre del af trinoverfladen modsat den første plane overflade (101), og hvert af trinnene (131, 141) af den tredje kant (130) og af den fjerde kant (140) omfatter en not, der strækker sig ind i den indre del af trinoverfladen modsat den anden plane overflade (102), idet noterne (132, 142) har et tværsnit, der svarer til ferenes (112, 122) tværsnit.



(19) DANMARK

(10)

DK 2010 00096 U3



(12) BRUGSMODELSKRIFT

Patent- og  
Varemærkestyrelsen

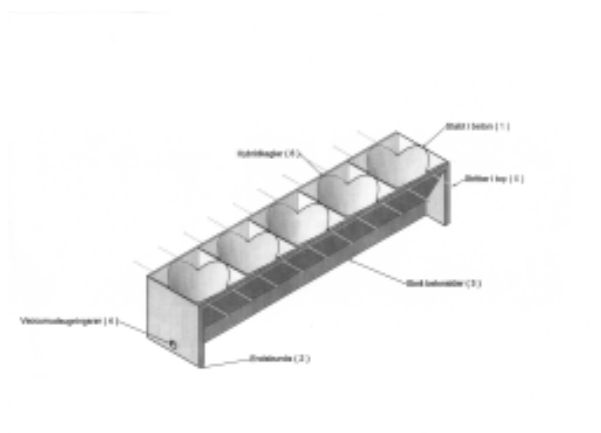
- (51) **Int.Cl.:** *E 04 B 1/04 (2006.01)* *C 02 F 1/00 (2006.01)*  
*E 02 D 5/00 (2006.01)*
- (21) **Ansøgningsnr.:** BA 2010 00096
- (22) **Indleveringsdag:** 2010-05-18
- (24) **Løbedag:** 2010-05-18
- (41) **Alm. tilg. dato:** 2011-01-28
- (45) **Registreringsdato:** 2011-01-28
- (45) **Publiceringsdato:** 2011-01-28
- (73) **Brugsmodelindehaver:**  
GIVE ELEMENTFABRIK A/S, Hjortsvangen 19, 7323 Give, Danmark
- (72) **Frembringer:**  
Finn Hessellund Eskildsen, Skovvej 30, 7323 Give, Danmark

- (54) **Benævnelse:**  
Dambrugskeglesystem

- (57) **Sammendrag:**

Denne frembringelse angår et præfabrikeret slamkeglesystem i beton, med 2 eller flere kegler udformet som en kombination af pyramide- og kegleform i en række, langsider i eet stykke, 2 endebunde, vaccumsugningrør sammenstøbt med enheden.

Dette keglesystem, gør det muligt på byggepladsen, hurtigt og nemt at etablere det ønskede antal slamkegler med optimal hydraulisk udformning i dambrugskanaler/bassiner, og efterfølgende at kunne komprimere tilfyldningsmaterialet langs de glatte ydersider, samt via de indstøbte stritter i toppen, foretage en sikker sammenstøbning med pladsstøbe bundplade i anlægget. Endebundene i systemet kan udover at anvendes ved montagen af enheden, samtidig anvendes som fundament for overliggende vægge.



(19) DANMARK

(10)

DK 2010 00203 U4



## (12) BRUGSMODELSKRIFT

Patent- og  
Varemærkestyrelsen

Reg. brugsmodel med prøvning

(51)	<b>Int.Cl.<sup>8</sup>:</b>	<b>A 61 M 5/20 (2006.01)</b>	<b>A 61 M 5/32 (2006.01)</b>
(21)	<b>Ansøgningsnr.:</b>	BA 2010 00203	
(22)	<b>Indleveringsdag:</b>	2010-10-29	
(24)	<b>Løbedag:</b>	2009-06-16	
(41)	<b>Alm. tilg. dato:</b>	2010-10-29	
(45)	<b>Registreringsdato:</b>	2011-01-28	
(45)	<b>Publiceringsdato:</b>	2011-01-28	

(30) **Prioritetsoplysninger:**  
2008-06-16 AT A 958/2008

(86) **International indleveringsdato:**  
2009-06-16

(86) **International ansøgningsnummer:**  
PCT/AT2009/000239

(73) **Brugsmodelindehaver:**  
Pharma Consult Ges.m.b.H. & Co Nfg KG, Divischgasse 4, AT 1210 Wien, Østrig

(72) **Frembringer:**  
Andreas Schwirtz, Währingerstraße 74/14, AT 1090 Wien, Østrig  
Markus Csenar, Ziegelofengasse 25/2/12, AT 1050 Wien, Østrig

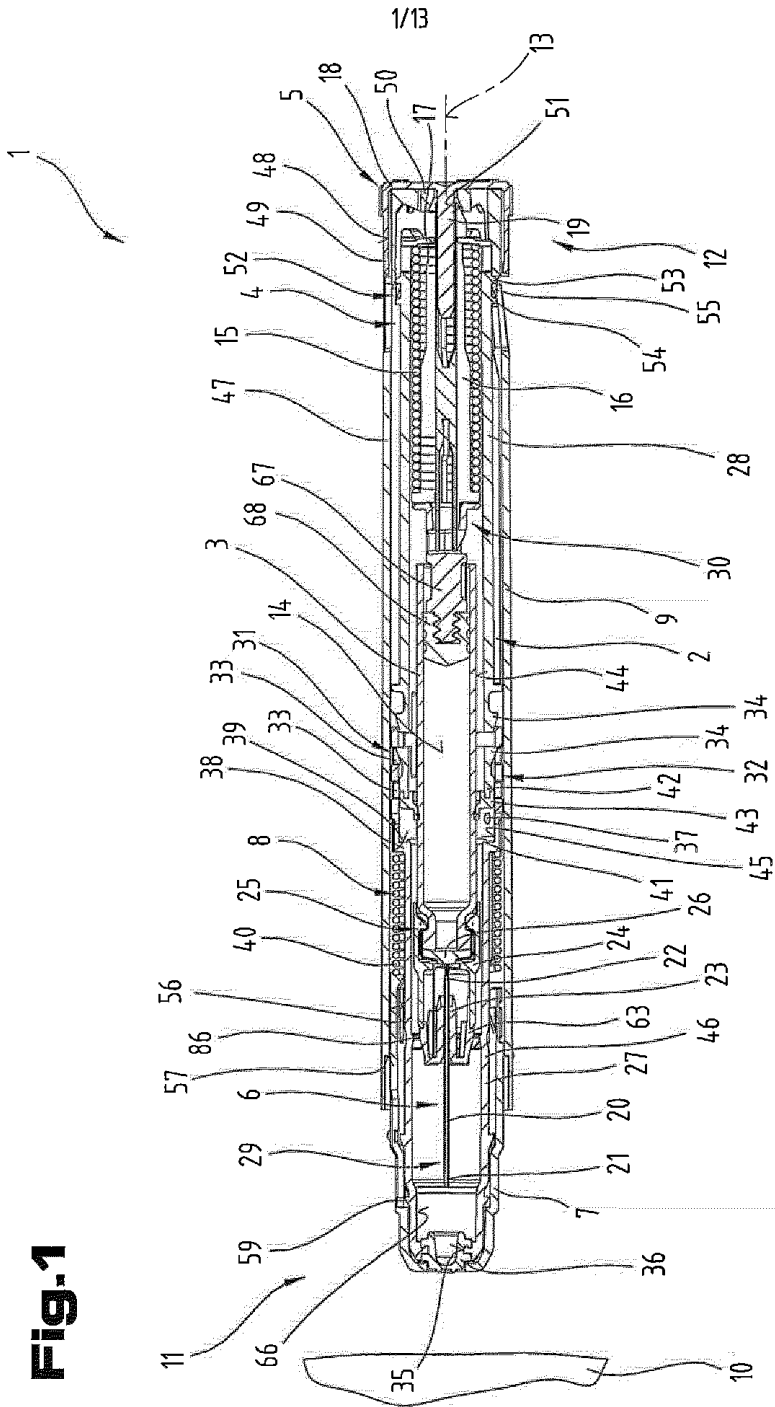
(74) **Fuldmægtig:**  
Inspicos A/S, Kogle Alle 2, 2970 Hørsholm, Danmark

(54) **Benævnelse:**  
Injektionsanordning

(57) **Sammendrag:**

Opfindelsen angår en injektionsanordning (1), der omfatter et bærehus (2), et aktiveringshylster (9), en karpule (3) med et deri indeholdt medikament (14), en første drevenhed (4), en sikringsanordning (5), en nåleanordning (6), et nålebeskyttelseselement (7) såvel som en anden drevenhed (8), der kan udløses, idet denne forskyder nålebeskyttelseselementet (7) fra den ikke virksomme stilling til stillingen, hvor en nåleende (21) på en kanyle (20) er tildækket. Bærehuset (2) er over den største del af sin længdeudstrækning mellem sin distale og proksimale ende (11, 12) omgivet af aktiveringshylsteret (9), idet nålebeskyttelseselementet (7) med den anden drevenhed (8), der samvirker med aktiveringshylsteret, set i et aksialt snit er placeret i radial retning mellem bærehuset (2) og aktiveringshylsteret (9).

fortsættes



**Fig. 1**

**Liste over registrerede brugsmodeller, hvori der er anmodet om prøvning eller udslettelse. Listen er i publiceringsnummerorden. Afgørelserne vil blive publiceret, når de foreligger.**

---

**Anmodning om prøvning**

(51) **Int.Cl.<sup>8</sup>:** *G 09 F 7/18 (2006.01)*  
(10) **Publicerings nr:** DK 2008 00053 U3  
(21) **Ansøgningsnr:** BA 2008 00053  
(22) **Indleveringsdag:** 2008-03-25  
(45) **Registreringsdato:** 2009-07-10

(73) **Indehaver:**  
Kim Marius Iversen Kjær, Kollemortenvvej 18, 7323 Give, Danmark

**Anmodning fremsat af:**  
Kim Marius Iversen Kjær, Kollemortenvvej 18, 7323 Give, Danmark

(54) **Benævnelse:**  
Skiltearrangement

---



## Fornyelse af brugsmodeller

Fornyelse af registreringer foretaget i medfør af lov nr.  
130 af 26. februar 1992.

<b>(10) Publ.nr.</b>	<b>Gyldig til</b>	<b>(10) Publ.nr.</b>	<b>Gyldig til</b>
DK 2004 00307	2014-12-03		
DK 2004 00313	2014-12-06		
DK 2004 00314	2014-12-06		
DK 2004 00316	2014-12-07		
DK 2004 00318	2014-12-10		
DK 2004 00322	2014-12-14		
DK 2004 00334	2014-12-23		
DK 2005 00021	2015-01-18		
DK 2005 00025	2015-01-19		
DK 2005 00058	2015-02-25		
DK 2006 00223	2015-01-20		
DK 2007 00040	2014-12-09		
DK 2007 00152	2014-12-14		
DK 2007 00288	2013-11-22		
DK 2007 00303	2014-12-14		
DK 2007 00304	2014-12-14		
DK 2007 00305	2014-12-14		
DK 2007 00306	2014-12-14		
DK 2008 00145	2013-12-03		
DK 2009 00003	2013-08-29		
DK 2010 00202	2013-09-20		
DK 2011 00002	2014-09-16		
DK 2011 00002	2014-09-16		

---

**Liste over brugsmødelansøgninger, der er afslåede.  
Listen er i ansøgningsnummerorden.**

---

(51)	<b>Int.Cl. <sup>8</sup>:</b>	<i>A 23 K 1/00 (2010.01)</i>	<i>A 23 K 1/165 (2006.01)</i>
(21)	<b>Ansøgningsnr.:</b>	BA 2010 00095	
(22)	<b>Indleveringsdag:</b>	2010-05-17	
(24)	<b>Løbedag.:</b>	2005-09-27	
(45)	<b>Publiceringsdato:</b>	2011-01-28	
(71)	<b>Ansøger:</b>	Novozymes A/S, Krogshøjvej 36, 2880 Bagsværd, Danmark	
(54)	<b>Benævnelse:</b>	Enzymgranuler	

---

## Ophørte brugsmodelregistreringer

(10) Publ.nr.	Ophørsdato	(10) Publ.nr.	Ophørsdato
---------------	------------	---------------	------------

---

DK 2004 00153  
DK 2007 00154  
DK 2007 00157  
DK 2004 00162  
DK 2004 00166  
DK 2004 00167  
DK 2007 00138  
DK 2007 00169  
DK 2004 00169  
DK 2004 00179  
DK 2004 00135  
DK 2004 00099  
DK 2004 00186  
DK 2004 00187

## Udløbne brugsmodelregistreringer

<b>(10) Publ.nr.</b>	<b>Udløbsdato</b>	<b>(10) Publ.nr.</b>	<b>Udløbsdato</b>
DK 2000 00379	2010-12-15		
DK 2000 00384	2010-12-18		
DK 2000 00382	2010-12-16		
DK 2003 00161	2010-12-22		
DK 2003 00221	2010-12-22		
DK 2003 00222	2010-12-22		
DK 2000 00388	2010-12-22		
DK 2001 00005	2011-01-04		
DK 2001 00008	2011-01-05		
DK 2005 00201	2011-01-05		
DK 2005 00200	2011-01-05		
DK 2008 00051	2011-01-10		
DK 2005 00245	2011-01-10		
DK 2001 00011	2011-01-11		
DK 2001 00009	2011-01-11		
DK 2003 00337	2011-01-15		
DK 2001 00015	2011-01-15		

## Navneregister

Indehaver/Frembringer	I/F	Klasse	Publ. type	Publ. nr.
AGERBO, POUL	F	C 14 B 17/02	W	DK 2010 00169
CSEAR, MARKUS	F	A 61 M 5/20	U4	DK 2010 00203
ESKILDSSEN, FINN HESSELLUND	F	E 04 B 1/04	U3	DK 2010 00096
FAURSKOV, JESPER P.	F	B 66 C 13/24	U3	DK 2009 00149
FAURSKOV, JESPER P.	F	B 66 C 13/24	U3	DK 2009 00150
GADBJERG MASKINVÆRKSTED A/S	I	B 66 C 13/24	U3	DK 2009 00149
GADBJERG MASKINVÆRKSTED A/S	I	B 66 C 13/24	U3	DK 2009 00150
GIVE ELEMENTFABRIK A/S	I	E 04 B 1/04	U3	DK 2010 00096
IDEAVELOP	I	B 65 D 47/12	U3	DK 2009 00143
JENSEN, HANS CHRISTIAN	F	F 24 J 3/08	U3	DK 2009 00156
JENSEN, HANS CHRISTIAN	I	F 24 J 3/08	U3	DK 2009 00156
JENSEN, JØRGEN EGESKOV	F	B 60 P 3/40	U4	DK 2009 00141
JENSEN, MICHAEL	F	B 65 D 47/12	U3	DK 2009 00143
LARSSON, HÅKAN	F	E 03 F 5/04	W	DK 2010 00216
PAMUTEC PATENTS APS	I	C 14 B 17/02	W	DK 2010 00169
PHARMA CONSULT GES.M.B.H. & CO NFG KG	I	A 61 M 5/20	U4	DK 2010 00203
PURUS AB	I	E 03 F 5/04	W	DK 2010 00216
RACZYNSKI, KONSTANTY	F	E 04 B 1/62	U3	DK 2009 00163
SCHWIRTZ, ANDREAS	F	A 61 M 5/20	U4	DK 2010 00203
THAAGAARD, KRISTIAN	F	B 05 D 1/32	U3	DK 2009 00145
TREND MOULD APS	I	B 05 D 1/32	U3	DK 2009 00145
VAMDRUP SPECIALTRANSPORT APS	I	B 60 P 3/40	U4	DK 2009 00141
YETICO S.A.	I	E 04 B 1/62	U3	DK 2009 00163