



PATENT- OG VAREMÆRKESTYRELSEN

Dansk Brugsmodel- tidende

Anvendte publikationskoder

W	sammendrag af almindeligt tilgængelig brugsmødelansøgning
U1	almindeligt tilgængelig brugsmødelansøgning uden prøvning
U3	registreret brugsmødel uden prøvning
U4	registreret brugsmødel med prøvning
Y3	registreret brugsmødel uden prøvning - efter U1
Y4	registreret brugsmødel med prøvning - efter U1 eller U3
Y5	ændret registreret brugsmødel uden prøvning - efter U3
Y6	ændret registreret brugsmødel med prøvning - efter U3 eller U4
Z5	ændret registreret brugsmødel uden prøvning - efter U1 eller Y3
Z6	ændret registreret brugsmødel med prøvning - efter U1 eller Y3 eller U1 og Y4

INDHOLD

Klasseregister	405
Brugsmødelregistreringer i publiceringsnummerorden(bilag)	406
Fornyelse af registrerede brugsmødel, i publiceringsnummerorden	415
Registrerede brugsmødel, der er udløbne, i publiceringsnummerorden	416
Navneregister	417
Andre meddelelser	418

Dansk Brugsmødel Tidende kan rekvireres som papirkopi for kr. 150 stk. på tlf. 43 50 85 35

Ansvarlig for redaktion: Keld Nymann Jensen
Udgives af Patent- og Varemærkestyrelsen, Helgeshøj Allé 81, 2630 Tåstrup, tlf. 43 50 80 00

ISSN 1602-6691

Klasseregister

Liste over almindeligt tilgængelige brugsmodelansøgninger og brugsmodelregistreringer ordnet efter klasser

Forsiderne til ansøgningerne og brugsmodelskrifterne indeholdende bibliografiske oplysninger, sammendrag og tegning m.m. kan ses i de efterfølgende bilag, hvor de står i publiceringsnummerorden.

(51) Klasse	Publ.type	(10) Publ.nr.	(51) Primær klasse
B 65 D 55/06 (2010.01)	U3	DK 2010 00186	G 09 F 3/03 (2006.01)
E 04 B 7/02 (2006.01)	U3	DK 2010 00181	E 04 B 7/02 (2006.01)
E 04 B 7/24 (2006.01)	U3	DK 2010 00181	E 04 B 7/02 (2006.01)
E 04 D 13/03 (2006.01)	U3	DK 2010 00158	E 04 D 13/03 (2006.01)
F 21 V 21/04 (2006.01)	U4	DK 2010 00167	F 21 V 21/04 (2006.01)
G 09 F 3/03 (2006.01)	U3	DK 2010 00186	G 09 F 3/03 (2006.01)

BRUGSMODELREGISTRERINGER

I

PUBLICERINGSNUMMERORDEN

(19) DANMARK

(10)

DK 2010 00158 U3



(12) BRUGSMODELSKRIFT

Patent- og
Varemærkestyrelsen

-
- (51) **Int.Cl.:** *E 04 D 13/03 (2006.01)*
(21) **Ansøgningsnr.:** BA 2010 00158
(22) **Indleveringsdag:** 2010-08-23
(24) **Løbedag:** 2010-08-23
(41) **Alm. tilg. dato:** 2010-11-30
(45) **Registreringsdato:** 10-12-2010
(45) **Publiceringsdato:** 10-12-2010
- (30) **Prioritetsoplysninger:**
2009-08-31 DK PA 2009 00978
- (73) **Brugsmodeleindehaver:**
Svend Tøfting, Wibroesvej 8, 9000 Aalborg, Danmark
- (72) **Frembringer:**
Svend Tøfting, Wibroesvej 8, 9000 Aalborg, Danmark
- (74) **Fuldmægtig:**
Hans Harding ApS, Julius Posselts Vej 12, 3.th., 9400 Nørresundby, Danmark

-
- (54) **Benævnelse:**
Tagvindue og anvendelse

- (57) **Sammendrag:**

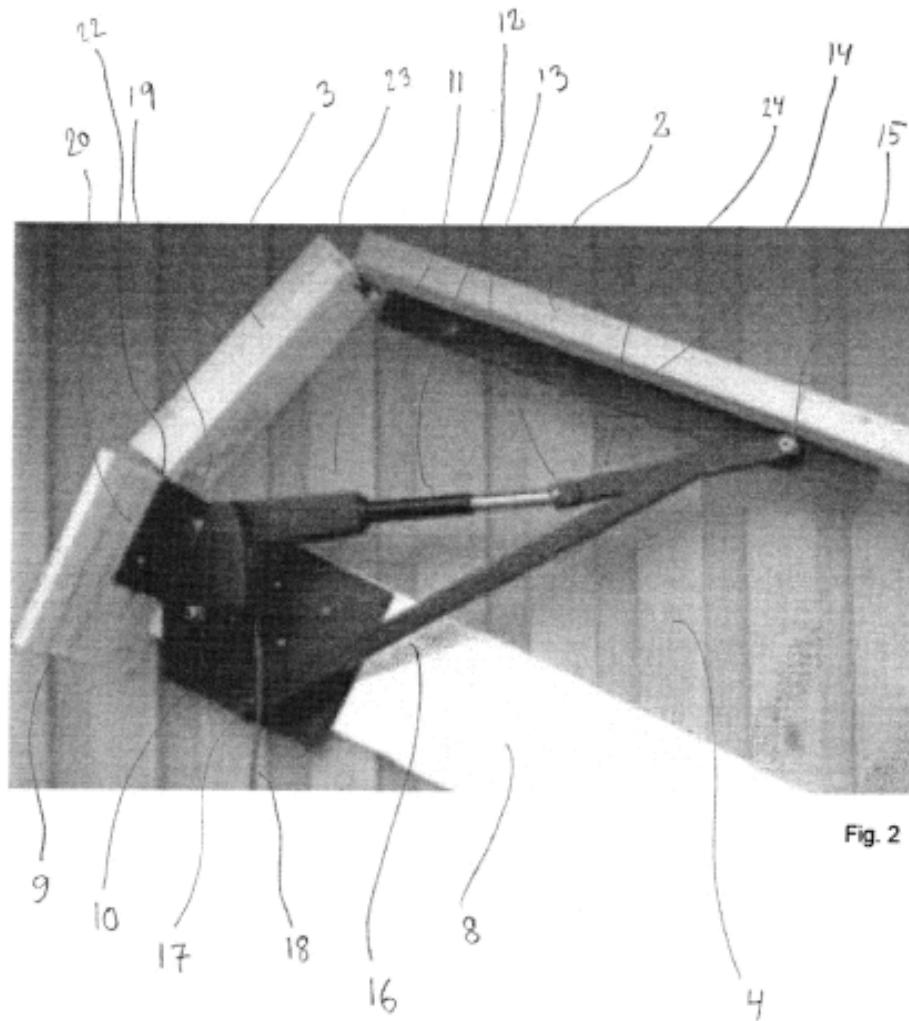
Frembringelsen angår et tagvindue (2) der kan eleveres samt anvendelsen af det eleverende tagvindue (2).

Tagvinduet (2) er karakteristisk ved, at kunne eleveres således at tagvinduet (2) qua et hængslet (22,23) mellemstykke (3) frigøres fra hele vindueskarmen (8) til en tilnærmelsesvis vandret position til vindueskarmen (8).

Til eleveringen anvendes en aktuatorenhed (4), som i en foretrukket udførelsesform er opbygget omkring en elektrisk lineær aktuator (11).

Frembringelsen omfatter som nævnt anvendelsen af det eleverbare tagvindue (2) til huse herunder sommerhuse, hvor trange hemse og loftsrum ved implementering af teknikken kan bibringes ståhøjde og dermed få helt nye anvendelsesområder.

Huse som forbedres med frembringelsen vil opnå en væsentlig brugsmæssig såvel som økonomisk værdiforøgelse.



(19) DANMARK

(10)

DK 2010 00167 U4



(12) BRUGSMODELSKRIFT

Patent- og
Varemærkestyrelsen

Reg. brugsmodel med prøvning

-
- (51) **Int.Cl.®:** *F 21 V 21/04 (2006.01)*
(21) **Ansøgningsnr.:** BA 2010 00167
(22) **Indleveringsdag:** 2010-09-02
(24) **Løbedag.:** 2009-08-21
(41) **Alm. tilg. dato:** 2010-09-02
(45) **Registreringsdato:** 10-12-2010
(45) **Publiceringsdato:** 10-12-2010
- (30) **Prioritetsoplysninger:**
2008-08-22 DK PA 2008 01151
- (67) **Reg. er en forgrening fra europæisk pat. ans. nr.:**
09168398.7
- (73) **Brugsmodeleindehaver:**
Daxtor ApS, c/o Torben Dahl, Brorsonsvej 5, 8600 Silkeborg, Danmark
- (72) **Frembringer:**
Torben Dahl, Brorsonsvej 5, 8600 Silkeborg, Danmark
- (74) **Fuldmægtig:**
PATRADE A/S, Fredens Torv 3 A, 8000 Århus C, Danmark

-
- (54) **Benævnelse:**
Indbygningsdåse til indmontering i en væg, loft eller andet element
- (56) **Relevante publikationer:**
WO05059435
- (57) **Sammendrag:**

Indbygningsdåse egnet til montering i en væg, loft, møbelement eller andet element, hvor indbygningsdåsen omfatter et hus, hvor huset omfatter en rørsektion, et endedæksel, hvor dette endedæksel og en ende af røret er forsynet med udløselige samleorganer, og hvor rørets modsatte ende er åben, samt hvor indbygningsdåsen omfatter organer anordnet udvendigt i forhold til røret, og hvilke organer er udvidelige uden for indbygningsdåsens ydre periferi, og hvor sokkelorganer og elektriske forbindelsesorganer er anordnet i det nævnte endedæksel.

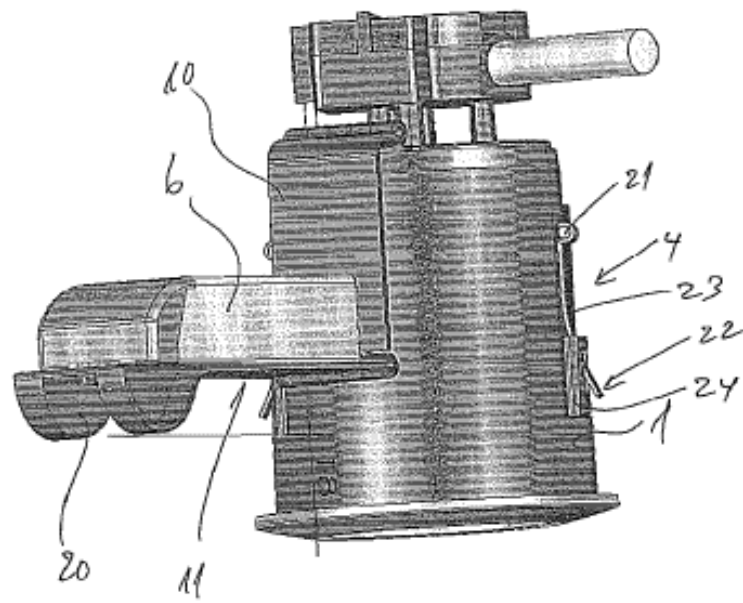


Fig 2

(19) DANMARK

(10)

DK 2010 00181 U3



(12) BRUGSMODELSKRIFT

Patent- og
Varemærkestyrelsen

(51)	Int.Cl.:	<i>E 04 B 7/02 (2006.01)</i>	<i>E 04 B 7/24 (2006.01)</i>
(21)	Ansøgningsnr.:	BA 2010 00181	
(22)	Indleveringsdag:	2010-09-26	
(24)	Løbedag:	2010-09-26	
(41)	Alm. tilg. dato:	2010-12-10	
(45)	Registreringsdato:	10-12-2010	
(45)	Publiceringsdato:	10-12-2010	

(73) **Brugsmodeleindehaver:**
Lars Kim Andersen, Virkelyst 26, 9300 Sæby, Danmark

(72) **Frembringer:**
Lars Kim Andersen, Virkelyst 26, 9300 Sæby, Danmark

(54) **Benævnelse:**
Præfabrikerede modul tagkonstruktioner

(57) **Sammendrag:**

Denne frembringelse angår præfabrikerede modul tagkonstruktioner til brug for opførelse af tagkonstruktioner på nye bygninger samt ved tagrenoveringer af eksisterende bygninger og hvor byggetiden forkortes væsentligt ved brug af den udfold bare løsningsmetode.

Det nye ved frembringelsen udgøres af, at den præfabrikerede modul tagkonstruktion er udført som en komplet færdig fabriksproduceret konstruktion med færdigmonteret udhæng, tagrendejern, indvendig isolering i bjælkelag, vindbræt samt udvendig overflade (klimaskærm) som på svejset bitumen asfaltpap.

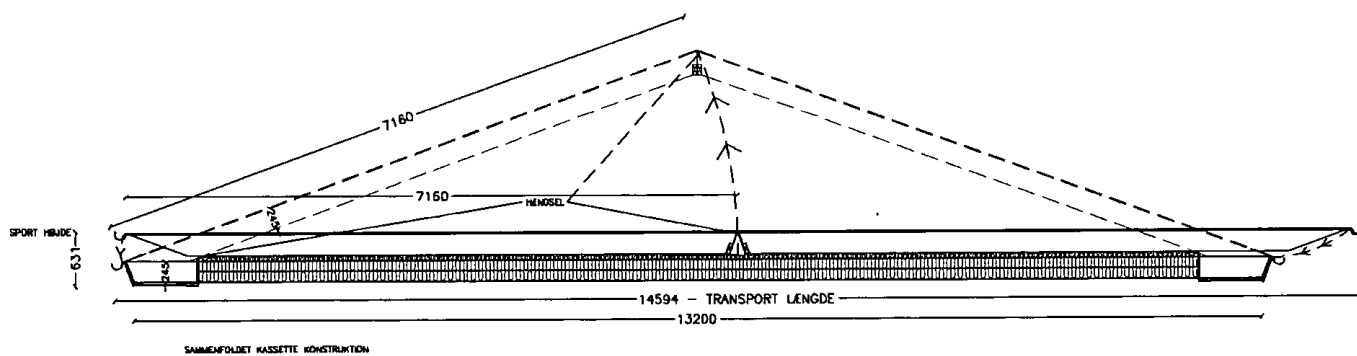
Tagkonstruktionen er samlet af 3 hoveddele med integrerede samlingsbeslag, således at tagkonstruktionen, når den er udfoldet, har den samme funktion som en traditionel færdigbygget tagkonstruktion opført på stedet i enkelt komponenter.

Når den er sammenfoldet, er tagkonstruktionen ikke større end tagfodselementet, således den under transport fra fabrik til anvendelse stedet ikke har større volumen end de 3 hoveddeles individuelle dimension/volumen.

Den præfabrikerede udfold bare tagkonstruktion er fremstillet på kontrolleret og certificeret fabrik, hvorved kvaliteten og præcision er væsentlig højere.

Samlingsbeslagene i tagfod og kipsamling er hovedpunkterne for den hurtige udfoldning af tagkonstruktion uden brug af værktøj eller yderligere indmålinger idet samlingsbeslagene er monteret fra fabrik og fastlåses med dorne på stedet så samlingsbeslag nr. 02 ikke glider fra hinanden.

fortsættes



FIGUR 2: MODUL TAGKONSTRUKTION, SAMMENFOLDDET

(19) DANMARK

(10)

DK 2010 00186 U3



(12) BRUGSMODELSKRIFT

Patent- og
Varemærkestyrelsen

-
- (51) **Int.Cl.⁸:** *G 09 F 3/03 (2006.01)* *B 65 D 55/06 (2010.01)*
(21) **Ansøgningsnr.:** BA 2010 00186
(22) **Indleveringsdag:** 2010-10-04
(24) **Løbedag:** 2007-07-02
(41) **Alm. tilg. dato:** 2010-10-04
(45) **Registreringsdato:** 10-12-2010
(45) **Publiceringsdato:** 10-12-2010
- (30) **Prioritetsoplysninger:**
2006-06-30 EP 06388047.0
- (67) **Reg. er en forgrening fra europæisk pat. ans. nr.:**
07764455.7
- (73) **Brugsmodelindehaver:**
MINNA ApS, Vibe Alle 2, Brønsholm, 2980 Kokkedal, Danmark
- (72) **Frembringer:**
Preben Michael Remark, Rungsted Strandvej 316, 2970 Hørsholm, Danmark
Jens Christian Velschou, Amundsensvej 16, 2800 Kongens Lyngby, Danmark
- (74) **Fuldmægtig:**
Budde Schou A/S, Vester Søgade 10, 1601 København V, Danmark

-
- (54) **Benævnelse:**
En indgrebslås til en container

- (57) **Sammendrag:**

Denne opfindelse angår en indgrebslås til en container, hvilken indgrebslås omfatter en første del, som definerer en første og en anden ende og definerer en akse i længderetningen af nævnte første del, idet nævnte første ende udgør en indføringsende, som definerer en overflade og en første tværløbende dimension, og nævnte anden ende omfatter et hoved, som definerer en anden tværløbende dimension, der er større end nævnte første tværløbende dimension af nævnte indføringsende, en anden del med et hulrum, der tillader, at nævnte indføringsende snaplåser med nævnte anden del, såfremt nævnte indføringsende af nævnte første del indføres i nævnte hulrum, idet nævnte indføringsende er på nævnte overflade forsynet med et første antal fremspringende låseelementer, som strækker sig i retning af nævnte akse, nævnte hulrum af nævnte anden del er forsynet med et andet antal låserecesser til matchende låsning og arretering af nævnte indføringsende i nævnte hulrum, hvorved nævnte første del låses og arreteres til nævnte anden del.

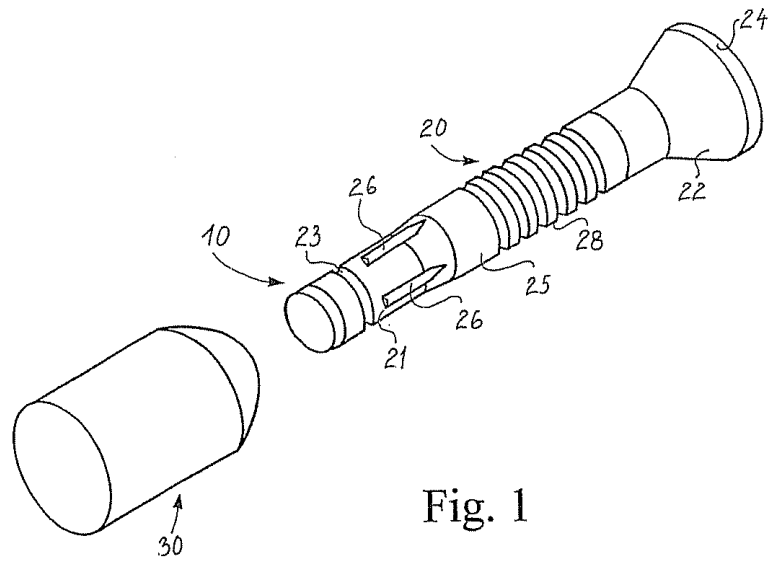


Fig. 1

Fornyelse af brugsmødelidende

Fornyelse af registreringer foretaget i medfør af lov nr.
130 af 26. februar 1992.

(10) Publ.nr.	Gyldig til	(10) Publ.nr.	Gyldig til
DK 2004 00269	2014-11-01		
DK 2004 00272	2014-11-02		
DK 2004 00274	2014-11-03		
DK 2004 00276	2014-11-04		
DK 2004 00283	2014-11-13		
DK 2004 00297	2014-11-25		
DK 2004 00301	2014-11-26		
DK 2004 00325	2014-12-15		
DK 2007 00051	2014-11-26		
DK 2007 00149	2013-05-21		
DK 2007 00242	2013-11-13		
DK 2007 00273	2013-11-01		
DK 2007 00275	2013-11-02		
DK 2007 00281	2013-11-13		
DK 2007 00295	2013-12-04		

Udløbne brugsmodelregistreringer

(10) Publ.nr.	Udløbsdato	(10) Publ.nr.	Udløbsdato
DK 2002 00261	2010-11-23		
DK 2000 00344	2010-11-24		

Navneregister

Indehaver/Frembringer	I/F	Klasse	Publ. type	Publ. nr.
ANDERSEN, LARS KIM	F	E 04 B 7/02	U3	DK 2010 00181
ANDERSEN, LARS KIM	I	E 04 B 7/02	U3	DK 2010 00181
DAHL, TORBEN	F	F 21 V 21/04	U4	DK 2010 00167
DAXTOR APS	I	F 21 V 21/04	U4	DK 2010 00167
MINNA APS	I	G 09 F 3/03	U3	DK 2010 00186
REMARK, PREBEN MICHAEL	F	G 09 F 3/03	U3	DK 2010 00186
TØFTING, SVEND	F	E 04 D 13/03	U3	DK 2010 00158
TØFTING, SVEND	I	E 04 D 13/03	U3	DK 2010 00158
VELSCHOU, JENS CHRISTIAN	F	G 09 F 3/03	U3	DK 2010 00186

Andre meddelelser




PATENT- OG VAREMÆRKESTYRELSEN

Patent- og
Varemærkestyrelsen

Helgeshøj Allé 81
2630 Taastrup

Tlf. : 43 50 80 00
Fax : 43 50 80 01
E-mail : pvs@dkpto.dk
Web : www.dkpto.dk
CVR-nr. : 17 03 94 15

Økonomi- og
Erhvervsministeriet

Patent- og Varemærkestyrelsen holder julelukket fra og med fredag den 24. december 2010. Vi er tilbage igen mandag den 3. januar 2011.

Der kan fortsat indleveres ansøgninger elektronisk via vores hjemmeside, med post og i vores døgn-postkasse. Alle ansøgninger registreres med den reelle modtagelsesdato.

Alle dagene i perioden fra den 24. december 2010 til den 2. januar 2011 betragtes som søn- og helligdage. Det betyder, at alle frister, der udløber i denne periode automatisk bliver forlænget til mandag den 3. januar 2011.

Vi sender kvitteringer, modtagelsesbreve samt indbetalingskort hurtigst muligt efter mandag den 3. januar 2011.

For brugere af IP Client betyder det, at der ikke sker opdateringer i sagsbehandlingen og i økonomibilledet i ovenstående periode. IP Client vil blive opdateret hurtigst muligt fra mandag den 3. januar 2011.

Hvis du ved elektronisk indlevering oplever IT-mæssige problemer, kan du kontakte vores IT-support på e-mail. Under 'driftsvarsling' på www.dkpto.dk finder du oplysninger om den aktuelle driftstatus og hvordan du fejlmelder.

Vores IT-support er åben mandag - torsdag kl. 8 - 16 og fredag kl. 8 - 15. I åbningstiden reagerer vi på henvendelser angående fejl inden for 4 timer.

Har du brug for prioritetsdokumenter eller andre udskrifter af akter eller registre, anbefaler vi dig at bestille dem i god tid inden jul.

Vi ønsker en glædelig jul og et godt nytår.

Venlig hilsen
Patent- og Varemærkestyrelsen

GØR IDEER TIL AKTIVER®