



PATENT- OG VAREMÆRKESTYRELSEN

Dansk Brugsmodel- tidende

Anvendte publikationskoder

W	sammendrag af almindeligt tilgængelig brugsmødelansøgning
U1	almindeligt tilgængelig brugsmødelansøgning uden prøvning
U3	registreret brugsmødel uden prøvning
U4	registreret brugsmødel med prøvning
Y3	registreret brugsmødel uden prøvning - efter U1
Y4	registreret brugsmødel med prøvning - efter U1 eller U3
Y5	ændret registreret brugsmødel uden prøvning - efter U3
Y6	ændret registreret brugsmødel med prøvning - efter U3 eller U4
Z5	ændret registreret brugsmødel uden prøvning - efter U1 eller Y3
Z6	ændret registreret brugsmødel med prøvning - efter U1 eller Y3 eller U1 og Y4

INDHOLD

Klasseregister	377
Almindeligt tilgængelige brugsmødelansøgninger(bilag)	378
Brugsmødelregistreringer i publiceringsnummerorden(bilag)	381
Ændrede brugsmødelregistreringer med prøvning i publiceringsnummerorden(bilag)	396
Registrerede brugsmødel, hvori der er anmodet om prøvning eller udslettelse, i publiceringsnummerorden	399
Fornyelse af registrerede brugsmødel, i publiceringsnummerorden	400
Registrerede brugsmødel, der er ophørte, i publiceringsnummerorden	401
Registrerede brugsmødel, der er udløbne, i publiceringsnummerorden	402
Navneregister	403

Dansk Brugsmødel Tidende kan rekvireres som papirkopi for kr. 150 stk. på tlf. 43 50 85 35

Ansvarlig for redaktion: Keld Nymann Jensen
Udgives af Patent- og Varemærkestyrelsen, Helgeshøj Allé 81, 2630 Tåstrup, tlf. 43 50 80 00

ISSN 1602-6691

Klasseregister

Liste over almindeligt tilgængelige brugsmodelansøgninger og brugsmodelregistreringer ordnet efter klasser

Forsiderne til ansøgningerne og brugsmodelskrifterne indeholdende bibliografiske oplysninger, sammendrag og tegning m.m. kan ses i de efterfølgende bilag, hvor de står i publiceringsnummerorden.

(51) Klasse	Publ.type	(10) Publ.nr.	(51) Primær klasse
A 01 M 31/02 (2006.01)	U3	DK 2009 00126	A 01 M 31/02 (2006.01)
A 47 G 19/08 (2006.01)	U4	DK 2009 00130	A 47 J 45/10 (2006.01)
A 47 G 19/08 (2006.01)	U4	DK 2009 00207	A 47 J 45/10 (2006.01)
A 47 J 45/06 (2006.01)	U4	DK 2009 00130	A 47 J 45/10 (2006.01)
A 47 J 45/06 (2006.01)	U4	DK 2009 00207	A 47 J 45/10 (2006.01)
A 47 J 45/10 (2006.01)	U4	DK 2009 00130	A 47 J 45/10 (2006.01)
A 47 J 45/10 (2006.01)	U4	DK 2009 00207	A 47 J 45/10 (2006.01)
A 61 F 9/02 (2006.01)	U3	DK 2009 00135	G 02 C 5/20 (2006.01)
A 61 G 7/08 (2006.01)	U3	DK 2010 00173	A 61 G 7/08 (2006.01)
B 65 G 21/06 (2006.01)	W	DK 2010 00150	B 65 G 23/44 (2006.01)
B 65 G 23/44 (2006.01)	W	DK 2010 00150	B 65 G 23/44 (2006.01)
B 65 H 35/00 (2006.01)	U3	DK 2010 00176	E 04 D 15/06 (2006.01)
B 66 F 5/00 (2006.01)	U3	DK 2010 00173	A 61 G 7/08 (2006.01)
D 03 D 15/00 (2006.01)	U3	DK 2009 00128	D 03 D 15/00 (2006.01)
E 04 D 15/06 (2006.01)	U3	DK 2010 00176	E 04 D 15/06 (2006.01)
F 16 H 7/10 (2006.01)	W	DK 2010 00150	B 65 G 23/44 (2006.01)
F 21 S 4/00 (2009.01)	U3	DK 2010 00196	F 21 S 4/00 (2009.01)
F 21 V 8/00 (2006.01)	U3	DK 2010 00192	G 02 B 6/00 (2006.01)
F 21 Y 101/02 (2006.01)	U3	DK 2010 00196	F 21 S 4/00 (2009.01)
F 24 J 2/50 (2006.01)	Y6	DK 2008 00168	F 24 J 2/50 (2006.01)
G 02 B 6/00 (2006.01)	U3	DK 2010 00192	G 02 B 6/00 (2006.01)
G 02 C 3/00 (2006.01)	U3	DK 2009 00135	G 02 C 5/20 (2006.01)
G 02 C 5/20 (2006.01)	U3	DK 2009 00135	G 02 C 5/20 (2006.01)
G 09 F 13/18 (2006.01)	U3	DK 2010 00192	G 02 B 6/00 (2006.01)
G 09 F 13/18 (2006.01)	U3	DK 2010 00196	F 21 S 4/00 (2009.01)

BRUGSMODELANSØGNINGER

I

PUBLICERINGSNUMMERORDEN

(19) DANMARK

(10)

DK 2010 00150 W



(12) BRUGSMODELANSØGNING

Patent- og
Varemærkestyrelsen

Almindeligt tilgængelig

-
- (51) **Int.Cl.⁸:** *B 65 G 23/44 (2006.01)* *B 65 G 21/06 (2006.01)*
F 16 H 7/10 (2006.01)
- (21) **Ansøgningsnr.:** BA 2010 00150
- (22) **Indleveringsdag:** 2010-08-11
- (24) **Løbedag.:** 2010-08-11
- (41) **Alm. tilg. dato:** 2010-11-14
- (45) **Publiceringsdato:** 2010-11-26
- (30) **Prioritetsoplysninger:**
2009-08-14 DK PA 2009 70090
- (71) **Brugsmodelansøger:**
Interroll-Joki A/S, Hammerholmen 2-6, 2650 Hvidovre, Danmark
- (72) **Frembringer:**
Niels Hastrup, Bentzonsvej 50 A, 2.tv., 2000 Frederiksberg, Danmark
- (74) **Fuldmægtig:**
Zacco Denmark A/S, Hans Bekkevolds Allé 7, 2900 Hellerup, Danmark
-

- (54) **Benævnelse:**
Rullebæreindretning

- (57) **Sammendrag:**

Der beskrives en rullebæreindretning til at understøtte en rulle, der indgår i en båndtransportør, som er forsynet med et endeløst bånd. Rullebæreindretningen omfatter en bærearm, som har en første ende og en anden ende, hvor den første ende er indrettet til at være roterbart forbundet til en del af en båndtransportør, og hvor den anden ende er udformet til at modtage en understøtning for en rulle tilvejebragt til styring af et endeløst transportørbånd. Bærearmen er ved rotation omkring en rotationsakse indrettet til at tillade en rulle, der understøttes af bærearmen, at indtage i det mindste en første og en anden position, hvor rullen i den første position er anbragt således, at et endeløst bånd, der styres af rullen, er slækket, og hvor et endeløst bånd, der er styret af rullen, i den anden konfiguration bringes under spænding. Indretningen omfatter desuden en pal, der er udformet til at låse bærearmen i den anden position, efter at bærearmen er blevet roteret fra den første position til den anden position.

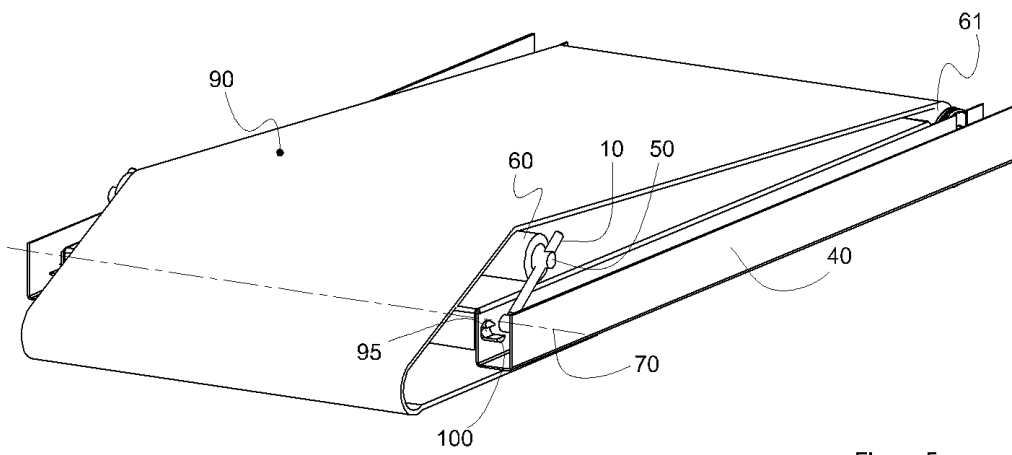


Figure 5

BRUGSMODELREGISTRERINGER

I

PUBLICERINGSNUMMERORDEN

(19) DANMARK

(10)

DK 2009 00126 U3



(12) BRUGSMODELSKRIFT

Patent- og
Varemærkestyrelsen

-
- (51) **Int.Cl.:** *A 01 M 31/02 (2006.01)*
(21) **Ansøgningsnr.:** BA 2009 00126
(22) **Indleveringsdag:** 2009-08-05
(24) **Løbedag:** 2009-08-05
(41) **Alm. tilg. dato:** 2010-11-05
(45) **Registreringsdato:** 2010-11-26
(45) **Publiceringsdato:** 2010-11-26
- (73) **Brugsmodelindehaver:**
LEM MASKINVÆRKSTED A/S, Askevej 7, 6940 Lem St, Danmark
- (72) **Frembringer:**
Kim Hounsgaard, Teglgårdsvej 14 Forsum, 6880 Tarm, Danmark
- (74) **Fuldmægtig:**
LEM MASKINVÆRKSTED A/S, Askevej 7, 6940 Lem St, Danmark

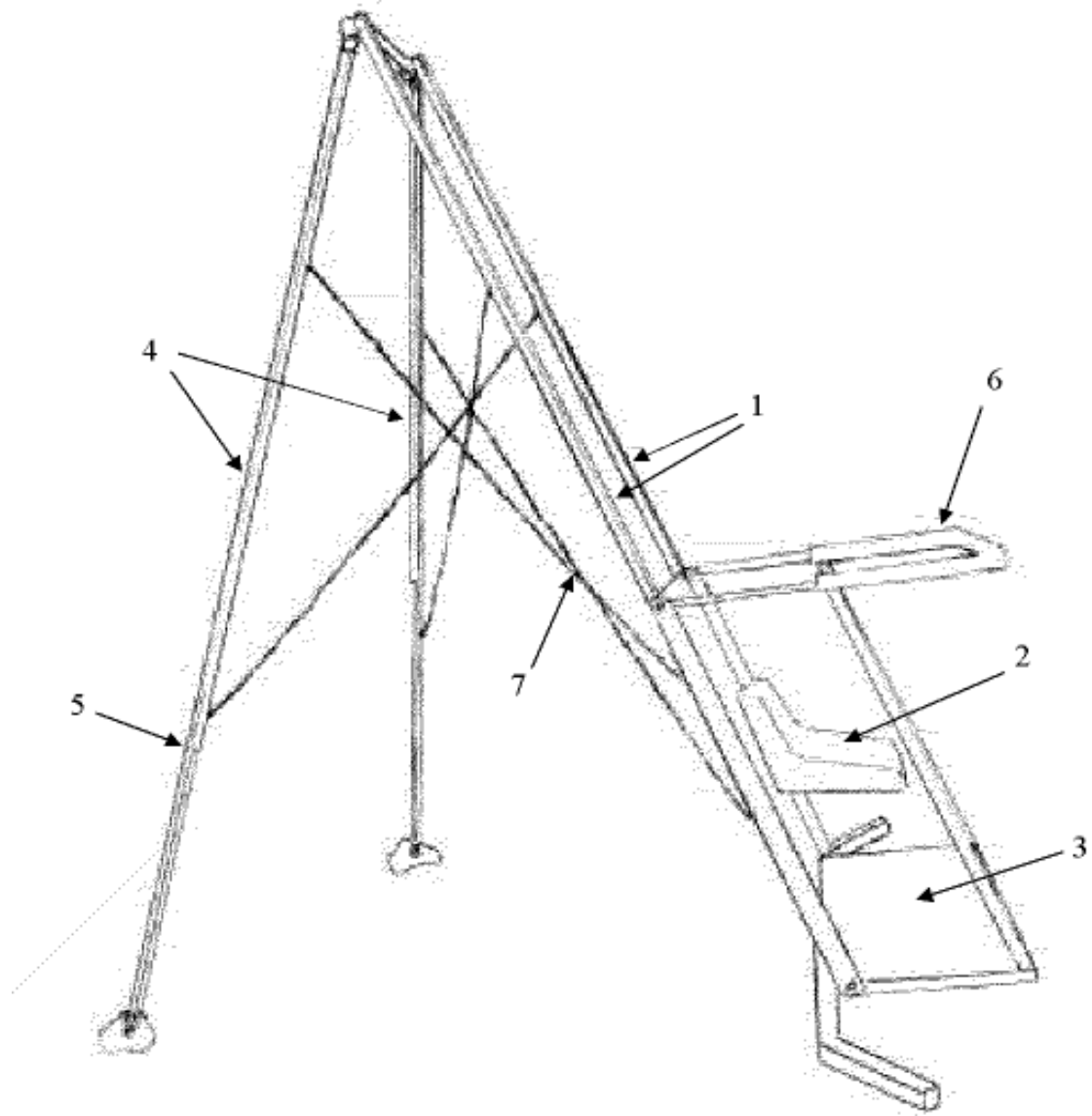
-
- (54) **Benævnelse:**
Platform

- (57) **Sammendrag:**

Frembringelsen angår et angår en platform, som er tiltænkt personer med nedsat fysisk funktionsevne. Platformen kan blandt f.eks. benyttes under jagt og har til funktion at hæve personen i forhold til omgivelserne. Platformen er udformet som en ramme hvorpå et sæde med en siddende person kan hæves og sænkes i forhold til underlaget.

Mange mennesker har nedsat fysisk funktionsevne, som gør det vanskeligt eller umuligt at klatre på en stige. Disse personer kan ikke bruge en almindelig hochsitz (skydeplatform) og er derfor afskåret for denne jagtform. Desuden skal den være nemmere at transportere og være billigere at anskaffe end en byggeplaf.

Frembringelsen gør det dermed muligt for en større gruppe af mennesker at kunne udøve jagt, dommerfunktion eller andre aktiviteter, som kræver at personen hæves for at øge udsigten eller kuglefangst.



(19) DANMARK

(10)

DK 2009 00128 U3



(12) BRUGSMODELSKRIFT

Patent- og
Varemærkestyrelsen

- (51) **Int.Cl.:** *D 03 D 15/00 (2006.01)*
- (21) **Ansøgningsnr.:** BA 2009 00128
- (22) **Indleveringsdag:** 2009-08-12
- (24) **Løbedag:** 2009-08-12
- (41) **Alm. tilg. dato:** 2010-11-12
- (45) **Registreringsdato:** 2010-11-26
- (45) **Publiceringsdato:** 2010-11-26
- (73) **Brugsmodeleindehaver:**
BENTZON CARPETS ApS, Fabrikvej 15, 5500 Middelfart, Danmark
- (72) **Frembringere:**
Hans Bentzon, c/o Bentzon Carpets ApS, Fabrikvej, Røjle, 5500 Middelfart, Danmark
- (74) **Fuldmægtig:**
Larsen & Birkeholm A/S Skandinavisk Patentbureau, Banegårdspladsen 1, 1570 København V, Danmark

(54) **Benævnelse:**
Vævet tæppe

(57) **Sammendrag:**

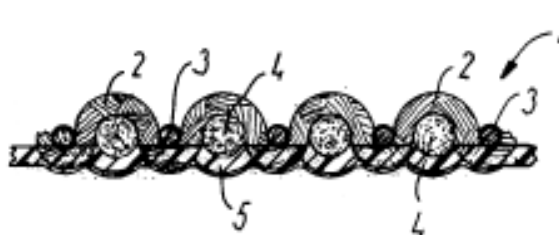
Et tæppe egnet til udendørs brug, såsom omkring svømmebassiner og lignende steder, omfatter ifølge frembringelsen et fladvævet tæppe af binde- (2) og kæde- (3,4) tråde.

En eller flere af disse tråde (2,4) er fremstillet af polyethylentråde, som omfatter glatte (6) og "krøllede" (7) tråde, kordeler.

Dette giver et eftergiveligt, fjedrende væv, som er behageligt at færdes på.

På undersiden kan der påføres et underlag (5), som giver et skridsikkert tæppe.

Vævet og underlaget er diffusionsåbent til sikring af et veldrænet tæppe.



(19) DANMARK

(10)

DK 2009 00130 U4



(12) BRUGSMODELSKRIFT

Patent- og
Varemærkestyrelsen

Reg. brugsmodel med prøvning

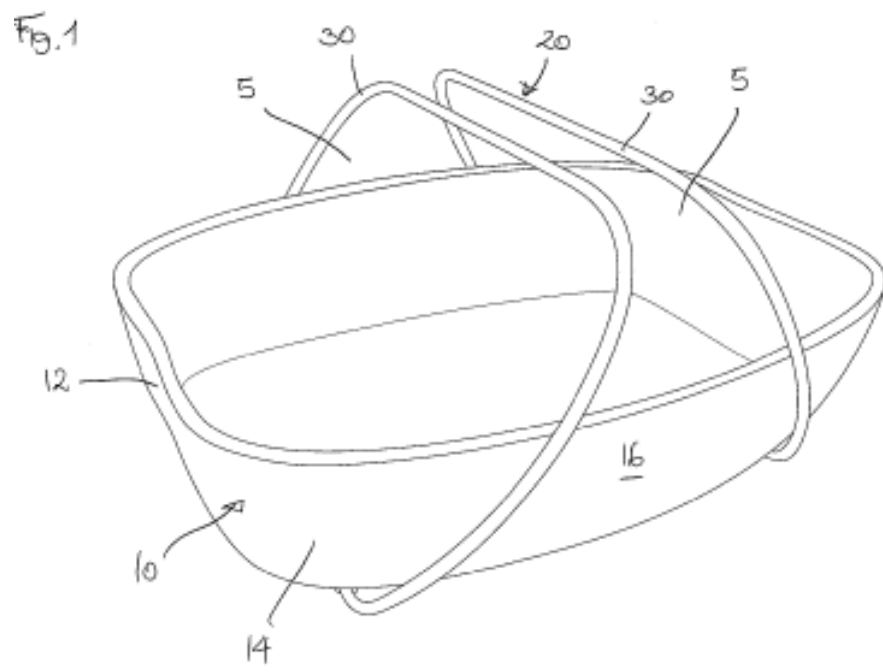
-
- (51) **Int.Cl.⁸:** *A 47 J 45/10 (2006.01)* *A 47 G 19/08 (2006.01)*
A 47 J 45/06 (2006.01)
- (21) **Ansøgningsnr.:** BA 2009 00130
- (22) **Indleveringsdag:** 2009-08-12
- (24) **Løbedag:** 2009-08-12
- (41) **Alm. tilg. dato:** 2010-11-12
- (45) **Registreringsdato:** 2010-11-26
- (45) **Publiceringsdato:** 2010-11-26
- (73) **Brugsmodeleindehaver:**
EVA SOLO A/S, Måløv Teknikerby 18, 2760 Måløv, Danmark
- (72) **Frembringer:**
Claus Jensen, Gæslingevej 29, 3080 Tikøb, Danmark
Henrik Holbæk, Gæslingevej 29, 3080 Tikøb, Danmark
- (74) **Fuldmægtig:**
Zacco Denmark A/S, Hans Bekkevolds Allé 7, 2900 Hellerup, Danmark
-

- (54) **Benævnelse:**
Holder til et fad, og kombination bestående af et fad med tilhørende holder

- (56) **Relevante publikationer:**
USA 5664818
USA 5354111

- (57) **Sammendrag:**

Frembringelsen angår navnlig en kombination bestående af i) et fad (10), navnlig et ovnfad til en husholdningssovn, med ii) en aftagelig holder (20) til at løfte fadet (10), hvor holderen (20) omfatter en basisdel (40) som understøtter bunden af fadet (10), kendetegnet ved, at holderen (20) tillige omfatter to vinger (30), der hver har en gennemgående åbning (5), og som er drejeligt forbundet med basisdelen (40) ved en respektiv ende af denne, hvilke vinger (30) er indrettet til at kunne dreje fra en udgangsposition, hvori vingerne (30) er drejet bort fra hinanden så fadet (10) kan løftes opad fra holderen (20), til en løfteposition, hvori vingerne (30) og de gennemgående åbninger (5) i det væsentlige befinder sig over basisdelen (40) med fadet strækkende sig gennem begge åbninger (5).



(19) DANMARK

(10)

DK 2009 00135 U3



(12) BRUGSMODELSKRIFT

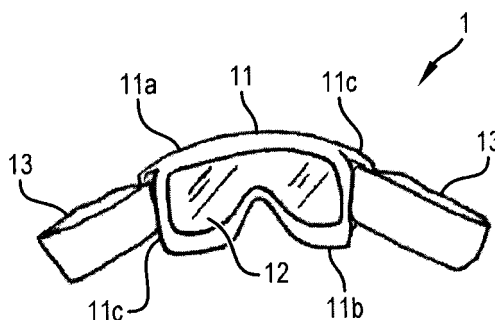
Patent- og
Varemærkestyrelsen

- (51) **Int.Cl.:** *G 02 C 5/20 (2006.01)* *A 61 F 9/02 (2006.01)*
G 02 C 3/00 (2006.01)
- (21) **Ansøgningsnr.:** BA 2009 00135
- (22) **Indleveringsdag:** 2009-08-19
- (24) **Løbedag:** 2009-08-19
- (41) **Alm. tilg. dato:** 2010-11-19
- (45) **Registreringsdato:** 2010-11-26
- (45) **Publiceringsdato:** 2010-11-26
- (73) **Brugsmodeleindehaver:**
 Societe de Nettoyage et de Desinfection D'Ivry, Immeuble GVIO, 97/99 quai Jules Guesde, Parc Locaparc, FR-94400 Vitry sur Seine, Frankrig
- (72) **Frembringer:**
 Frédéric Behar, 8, boulevard d'Angleterre, FR-78110 Le Vesinet, Frankrig
- (74) **Fuldmægtig:**
 Plougmann & Vingtoft A/S, Sundkrogsgade 9, 2100 København Ø, Danmark

- (54) **Benævnelse:**
 Sikkerhedsbrille til rentrum og metode til dens fastgørelse

- (57) **Sammendrag:**

Sikkerhedsbrille til renrum, hvilken sikkerhedsbrille omfatter to laterale fastgørelsesspænder der gør det muligt for brugeren at fastgøre brillen ved kun at manipulere fastgørelsesspænderne uden at skulle manipulere resten af brillen.



(19) DANMARK

(10)

DK 2009 00207 U4



(12) BRUGSMODELSKRIFT

Patent- og
Varemærkestyrelsen

Reg. brugsmodel med prøvning

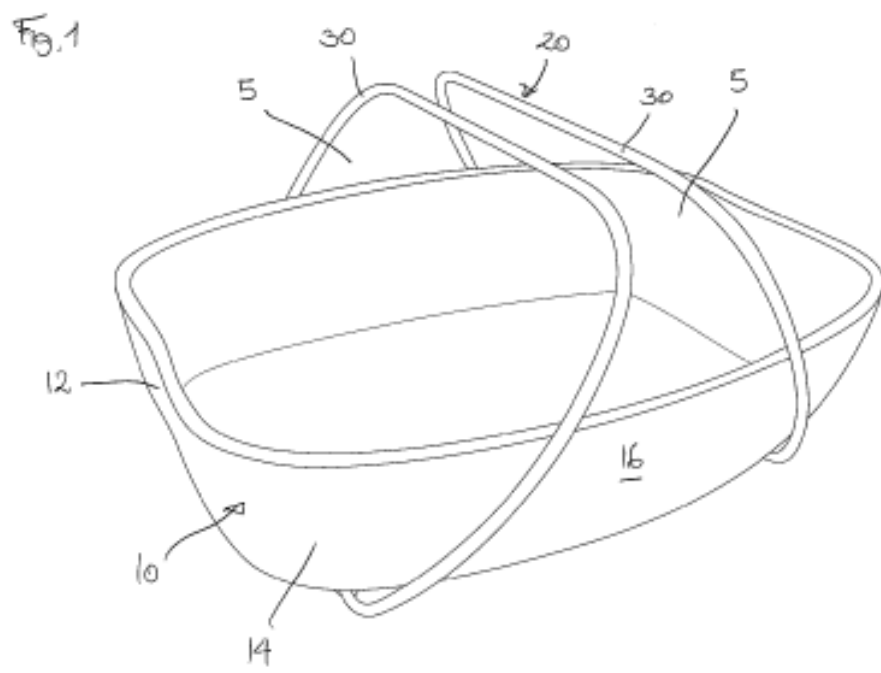
-
- (51) **Int.Cl.⁸:** *A 47 J 45/10 (2006.01)* *A 47 G 19/08 (2006.01)*
A 47 J 45/06 (2006.01)
- (21) **Ansøgningsnr.:** BA 2009 00207
- (22) **Indleveringsdag:** 2009-12-15
- (24) **Løbedag.:** 2009-08-12
- (41) **Alm. tilg. dato:** 2010-11-12
- (45) **Registreringsdato:** 2010-11-26
- (45) **Publiceringsdato:** 2010-11-26
- (62) **Reg. er en deling/udskillelse af brugsmodel:**
BA 2009 00130
- (73) **Brugsmodelindehaver:**
EVA SOLO A/S, Måløv Teknikerby 18, 2760 Måløv, Danmark
- (72) **Frembringer:**
Claus Jensen, Gæslingevej 29, 3080 Tikøb, Danmark
Henrik Holbæk, Gæslingevej 29, 3080 Tikøb, Danmark
- (74) **Fuldmægtig:**
Zacco Denmark A/S, Hans Bekkevolds Allé 7, 2900 Hellerup, Danmark
-

- (54) **Benævnelse:**
Kombination bestående af et fad med tilhørende holder

(57) **Sammendrag:**

Frembringelsen angår en kombination bestående af i) et fad (10), navnlig et ovnfad til en husholdningsovn, med ii) en aftagelig holder (20) til at løfte fadet (10), hvor holderen (20) omfatter en basisdel (40), som understøtter bunden af fadet (10), samt to vinger (30), der hver har en gennemgående åbning (5), og som er drejeligt forbundet med basisdelen (40) ved en respektiv ende af denne, hvilke vinger (30) er indrettet til at kunne dreje fra en udgangsposition, hvori vingerne (30) er drejet bort fra hinanden så fadet (10) kan løftes opad fra holderen (20), til en løfteposition, hvori vingerne (30) og de gennemgående åbninger (5) i det væsentlige befinder sig over basisdelen (40) med fadet strækkende sig gennem begge åbninger (5), kendetegnet ved at vingerne (30) og fadet (10) er således udformet, at vingerne (30) ligger an mod sider (14) af fadet (10) i løftepositionen og derved hindrer fadet (10) i at kunne forskyde sig i forhold til vingerne (30)..

fortsættes



(19) DANMARK

(10)

DK 2010 00173 U3



(12) BRUGSMODELSKRIFT

Patent- og
Varemærkestyrelsen

(51) **Int.Cl.⁸:** *A 61 G 7/08 (2006.01)* *B 66 F 5/00 (2006.01)*
(21) **Ansøgningsnr.:** BA 2010 00173
(22) **Indleveringsdag:** 2010-09-14
(24) **Løbedag:** 2008-09-05
(41) **Alm. tilg. dato:** 2010-09-14
(45) **Registreringsdato:** 2010-11-26
(45) **Publiceringsdato:** 2010-11-26

(30) **Prioritetsoplysninger:**
2007-09-06 DK PA 2007 01276 2008-04-01 DK PA 2008 00478

(67) **Reg. er en forgrening fra europæisk pat. ans. nr.:**
08163745.6

(73) **Brugsmodelindehaver:**
HOLDINGSELSKABET MKR FINANS ApS, Friis Hansens Vej 9, 7100 Vejle, Danmark

(72) **Frembringer:**
Knud Raun, Kirsten Piils Vej 9, 7100 Vejle, Danmark

(74) **Fuldmægtig:**
PATRADE A/S, Fredens Torv 3 A, 8000 Århus C, Danmark

(54) **Benævnelse:**
Transportsystem omfattende en bugseringsenhed

(57) **Sammendrag:**

Den foreliggende frembringelse angår et transportsystem, der omfatter mindst én bugseringsenhed og mindst én, fortrinsvist flere transportenheder samt en bugseringsenhed med motor til anvendelse i forbindelse med transport af enheder med ét eller flere frit bevægelige hjul, hvor bugseringsenheden har mindst ét trækkende hjul. Bugseringsenheden og transportenheden er forsynet med et modsvarende koblingssystem og hvor bugseringsenhedens mindst ene trækkende hjul under sammenkobling er placeret ved transportenhedens ene ende og hvor koblingssystemet omfatter en eller flere løftmekanismer. Ved at anvende løftemidler for løft af et eller flere af transportenhedens hjul fra underlaget og til en højde over underlaget opnås der den fordel, at der ikke skal ske en manuel sikring af at hjulene ikke er låst i en ligeløbsstilling. Hjulene gøres så at sige overflødig idet bugseringsenhedens hjul erstatter disse under transporten.

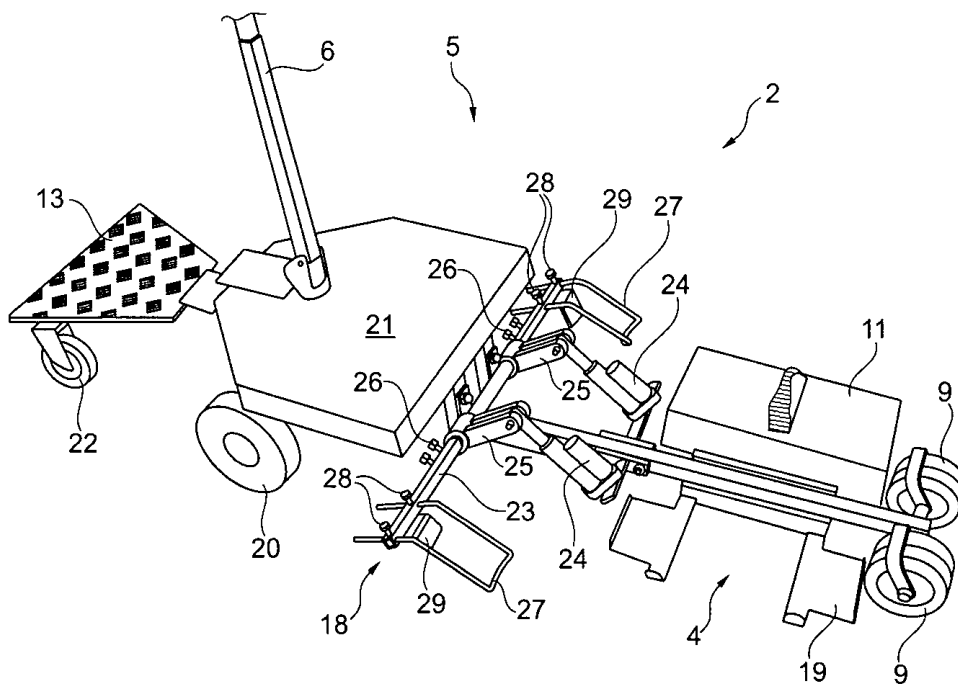


Fig. 1

(19) DANMARK

(10)

DK 2010 00176 U3



(12) BRUGSMODELSKRIFT

Patent- og
Varemærkestyrelsen

- (51) **Int.Cl.:** *E 04 D 15/06 (2006.01)* *B 65 H 35/00 (2006.01)*
 (21) **Ansøgningsnr.:** BA 2010 00176
 (22) **Indleveringsdag:** 2010-09-16
 (24) **Løbedag:** 2008-11-04
 (41) **Alm. tilg. dato:** 2010-09-16
 (45) **Registreringsdato:** 2010-11-26
 (45) **Publiceringsdato:** 2010-11-26
- (30) **Prioritetsoplysninger:**
2007-11-08 DK BA 2007 00279
- (67) **Reg. er en forgrening fra europæisk pat. ans. nr.:**
08168308.8
- (73) **Brugsmodelindehaver:**
LMO HOLDING, ESBJERG ApS, Stormgade 38, st, 6700 Esbjerg, Danmark
RSN HOLDING, ESBJERG ApS, Peder Hedes Vej 19, 6731 Tjæreborg, Danmark
- (72) **Frembringer:**
Lars Mose Olsen, Stormgade 38, st, 6700 Esbjerg, Danmark
Ronni Steen Nielsen, Peder Hedes Vej 19, 6731 Tjæreborg, Danmark
- (74) **Fuldmægtig:**
PATRADE A/S, Fredens Torv 3 A, 8000 Århus C, Danmark

- (54) **Benævnelse:**
Apparat til opskæring af banemateriale

- (57) **Sammendrag:**

Frembringelsen anviser et apparat, som kan sikre, at opskæringen af banematerialet foregår under gode ergonomiske forhold, bevirker en tidsbesparelse og medvirker til mindre spild, end ved den kendte teknik. Dette opnås med et apparat, der er særpræget ved, at apparatet har en oprulningsaksel, hvor nævnte oprulningsaksel har drivmidler for rotation af oprulningsakslen. Herved sikres det, at banematerialet kan oprulles samtidigt med udmåling. Det betyder, at den kendte metode med at opmåle med en tommestok, gøres unødvendig.

Ved på denne vis at oprulle banematerialet, gøres transporten af den opmålte og afskårne del frem til indbygningsstedet nemmere. Endvidere gøres det muligt at foretage en så præcis afskæring, at banematerialet ikke skal tilpasses/afskæres yderligere efter indbygning. Derved undgås det kendte spild, samt den tidligere anvendte tid på ekstra afskæring og oprydning/bortskaffelse af spildet.

fortsættes

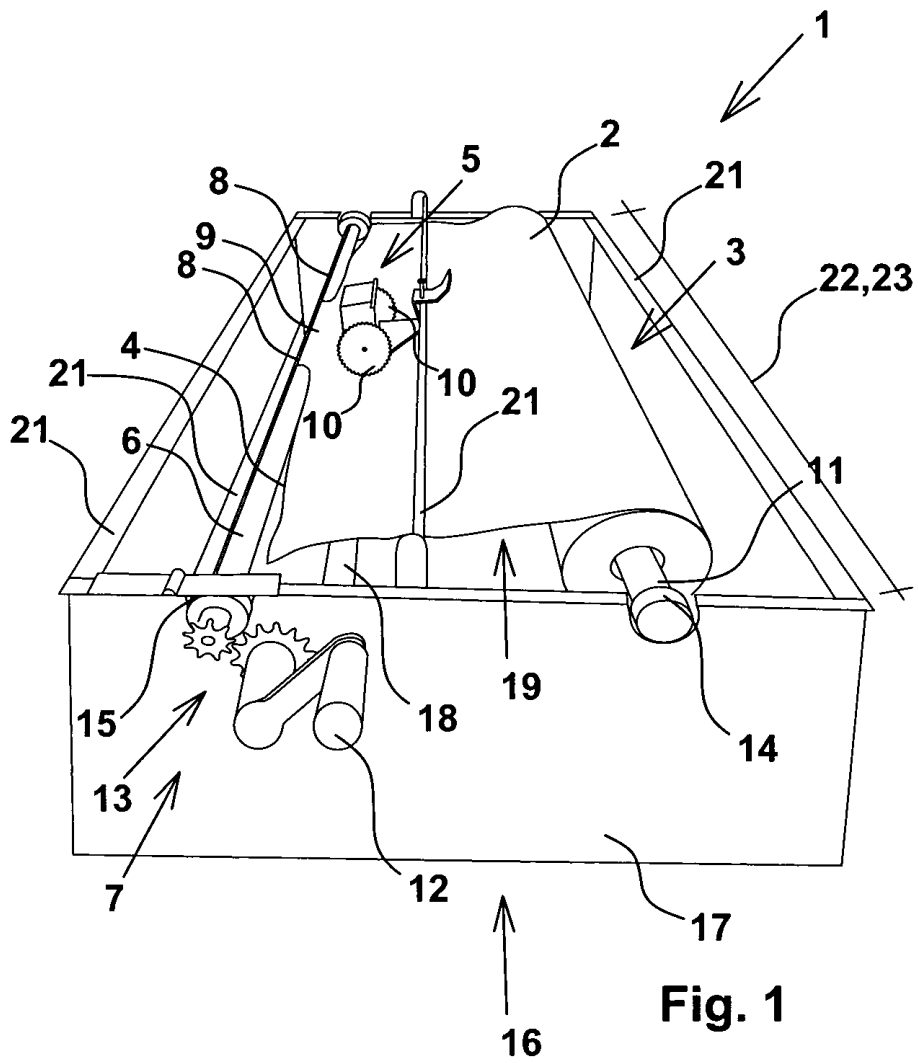


Fig. 1

(19) DANMARK

(10)

DK 2010 00192 U3



(12) BRUGSMODELSKRIFT

Patent- og
Varemærkestyrelsen

- (51) **Int.Cl.⁸:** *G 02 B 6/00 (2006.01)* *F 21 V 8/00 (2006.01)*
G 09 F 13/18 (2006.01)
- (21) **Ansøgningsnr.:** BA 2010 00192
- (22) **Indleveringsdag:** 2010-10-14
- (24) **Løbedag.:** 2010-10-14
- (41) **Alm. tilg. dato:** 2010-11-26
- (45) **Registreringsdato:** 2010-11-26
- (45) **Publiceringsdato:** 2010-11-26
- (73) **Brugsmodeleindehaver:**
SRI SIGN SOLUTION A/S, Brolæggervej 10, 6710 Esbjerg V, Danmark
- (72) **Frembringer:**
Flemming Nørskov, Brolæggervej 10, 6710 Esbjerg V, Danmark

- (54) **Benævnelse:**
Lysledende akrylplade

- (57) **Sammendrag:**

Frembringelsen vedrører en lysledende akrylplade, som det er normalt at gravere i for at kunne oplyse overfladen. Ifølge frembringelsen graveres i et diagonalt rutemønster, som er tilpasset lysets retning og spredning, hvorved der opnås en fuld og jævn overfladebelysning.

Figur 1



(19) DANMARK

(10)

DK 2010 00196 U3



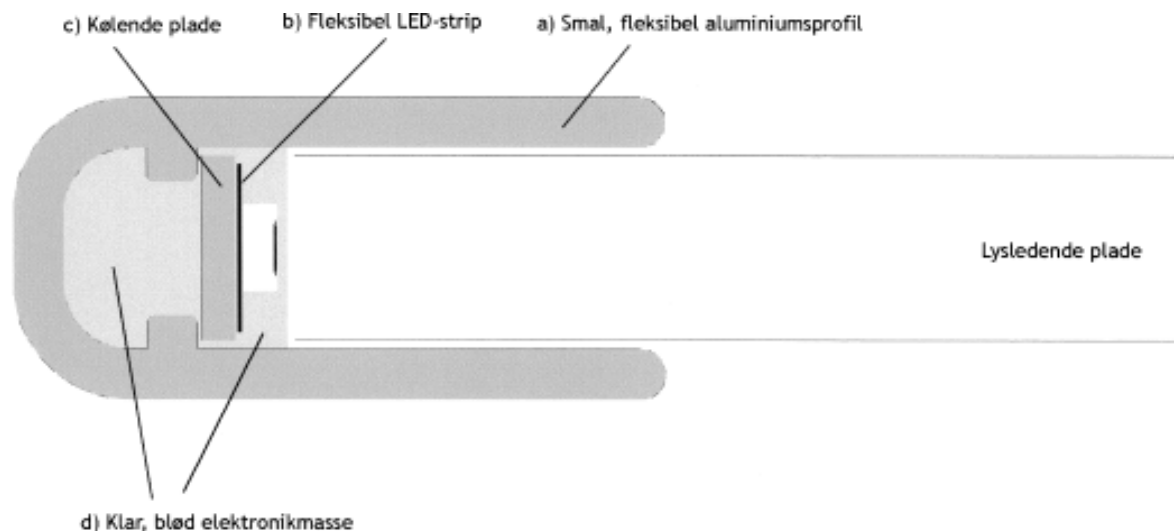
(12) BRUGSMODELSKRIFT

Patent- og
Varemærkestyrelsen

- (51) **Int.Cl.:** *F 21 S 4/00 (2009.01)* *F 21 Y 101/02 (2006.01)*
G 09 F 13/18 (2006.01)
- (21) **Ansøgningsnr.:** BA 2010 00196
- (22) **Indleveringsdag:** 2010-10-21
- (24) **Løbedag:** 2010-10-21
- (41) **Alm. tilg. dato:** 2010-11-26
- (45) **Registreringsdato:** 2010-11-26
- (45) **Publiceringsdato:** 2010-11-26
- (73) **Brugsmodeleindehaver:**
SRI SIGN SOLUTION A/S, Brolæggervej 10, 6710 Esbjerg V, Danmark
- (72) **Frembringer:**
Flemming Nørskov, Brolæggervej 10, 6710 Esbjerg V, Danmark

- (54) **Benævnelse:**
LED Armatur

- (57) **Sammendrag:**
 Frembringelsen vedrører et LED armatur. Til kantbelysning af lysledende plader, der benyttes indendørs, indbygges i dag en LED strip direkte i den lysledende plade. Til kantbelysning af plader, der både kan benyttes indendørs og udendørs, anvendes LED-strips, der er indkapslet i relativt hårdt, vandtæt plastmateriale og efterfølgende fastgjort direkte på den lysledende plade - eller aluminiumsskinner/-moduler, hvori der er monteret ikke-fleksible LED printplader. Ifølge frembringelsen fremstilles et LED armatur af en smal og bøjelig aluminiumsprofil, hvori der er monteret LED Strips. Derved skabes et LED armatur, der både kan anvendes indendørs og udendørs, er vandtæt og fleksibelt/bøjeligt - og derudover er udskifteligt.



**ÆNDRERE
BRUGSMODELREGISTRERINGER**

(19) DANMARK

(10)

DK 2008 00168 Y6



(12) BRUGSMODELSKRIFT

Patent- og
Varemærkestyrelsen

Ændret reg. brugsmodel med prøvning

-
- (51) **Int.Cl.⁸:** *F 24 J 2/50 (2006.01)*
(21) **Ansøgningsnr.:** BA 2008 00168
(22) **Indleveringsdag:** 2008-09-02
(24) **Løbedag:** 2008-02-05
(41) **Alm. tilg. dato:** 2008-09-02
(45) **Registreringsdato:** 2009-04-14
(45) **Publiceringsdato:** 2010-11-26
- (30) **Prioritetsoplysninger:**
2007-02-05 DK PA 2007 00195
- (86) **International indleveringsdato:**
2008-02-05
- (86) **International ansøgningsnummer:**
PCT/DK2008/050024
- (73) **Brugsmodelindehaver:**
Paul Riis Arndt, Grøndalsvej 160, 8260 Viby J, Danmark
- (72) **Frembringer:**
Paul Riis Arndt, Grøndalsvej 160, 8260 Viby J, Danmark
- (74) **Fuldmægtig:**
Højberg A/S, Store Kongensgade 59 A, 1264 København K, Danmark

-
- (54) **Benævnelse:**
Luftsolfanger til at opvarme luftstrøm

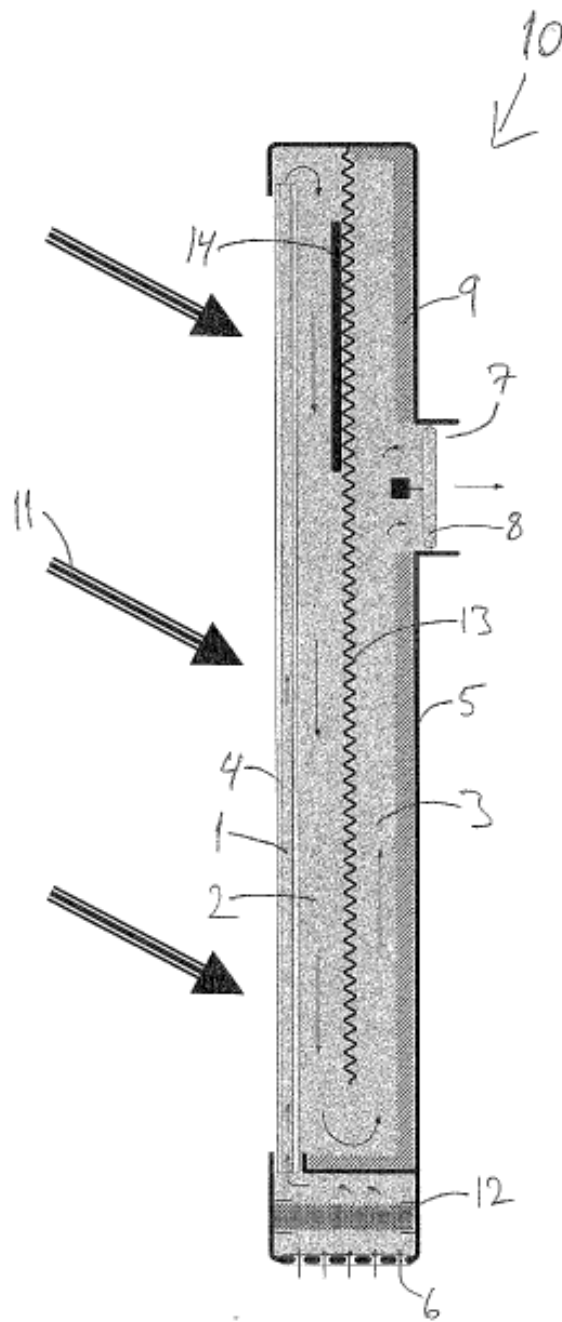
(57) **Sammendrag:**

Frembringelsen angår en luftsolfanger omfattende

- mindst ét transparent eller gennemsigtigt frontpanel omfattende mindst én første luftkanal, nævnte første luftkanal er hovedsagelig langstrakt og strækker sig langs frontpanelets overflade,
- et bagpanel fortrinsvis hovedsagelig parallel med frontpanelet,
- mindst ét varmeabsorberende element, der fortrinsvis er anbragt mellem frontpanelet og bagpanelet,
- mindst ét luftindtag,
- mindst ét luftudtag,
- mindst én anden luftkanal mellem frontpanelet og varmeabsorptionselementet, og
- mindst én tredje luftkanal mellem varmeabsorptionselementet og bagpanelet, hvorved luft strømmende gennem luftsolfangeren fra et luftindtag til et luftudtag vil passere mindst en første, en anden og en tredje luftkanal.

I en yderligere udførelsesform for frembringelsen omfatter luftsolfangeren midler til at drive og/eller vende luftstrømmen gennem nævnte luftsolfanger, hvorved der kan tilvejebringes opvarmning og/eller ventilation af et rum og/eller en bygning, der er forbundet med nævnte luftsolfanger.

fortsættes



Liste over registrerede brugsmodeller, hvori der er anmodet om prøvning eller udslettelse. Listen er i publiceringsnummerorden. Afgørelserne vil blive publiceret, når de foreligger.

Anmodning om prøvning

- (51) **Int.Cl. 7:**
- (10) **Publicerings nr:** DK 2003 00102 U3
- (21) **Ansøgningsnr:** BA 2003 00102
- (22) **Indleveringsdag:** 2003-03-21
- (45) **Registreringsdato:** 2003-04-25
- (73) **Indehaver:**
Arne Eriksen, Salekildevej 15, 3200 Helsingør, Danmark
Christian Eriksen, Hillerødvej 7, 3400 Hillerød, Danmark
Norman Nielsen, Kildevej 131, 3210 Vejby, Danmark
- Anmodning fremsat af:**
Siegfried Mitzel, Brunnengasse 13, B 6655 Harbourg-Grossorheim, Tyskland
- (54) **Benævnelse:**
Træningsbånd til skridt og travtræning for heste
-

Fornyelse af brugsmodeller

Fornyelse af registreringer foretaget i medfør af lov nr. 130 af 26. februar 1992.

(10) Publ.nr.	Gyldig til	(10) Publ.nr.	Gyldig til
DK 2004 00266	2014-10-24		
DK 2007 00233	2013-09-03		
DK 2007 00257	2013-10-09		
DK 2007 00260	2013-10-09		
DK 2007 00270	2013-10-26		
DK 2007 00307	2013-12-19		

Ophørte brugsmodelregistreringer

(10) Publ.nr.	Ophørsdato	(10) Publ.nr.	Ophørsdato
---------------	------------	---------------	------------

DK 2007 00081
DK 2007 00120
DK 2007 00128
DK 2005 00234
DK 2007 00130
DK 2004 00134
DK 2007 00135
DK 2007 00136
DK 2007 00137

Udløbne brugsmodelregistreringer

(10) Publ.nr.	Udløbsdato	(10) Publ.nr.	Udløbsdato
DK 2000 00326	2010-11-02		
DK 2000 00339	2010-11-21		
DK 2000 00332	2010-11-08		

Navneregister

Indehaver/Frembringer	I/F	Klasse	Publ. type	Publ. nr.
ARNDT, PAUL RIIS	F	F 24 J 2/50	Y6	DK 2008 00168
ARNDT, PAUL RIIS	I	F 24 J 2/50	Y6	DK 2008 00168
BEHAR, FREDERIC	F	G 02 C 5/20	U3	DK 2009 00135
BENTZON CARPETS APS	I	D 03 D 15/00	U3	DK 2009 00128
BENTZON, HANS	F	D 03 D 15/00	U3	DK 2009 00128
EVA SOLO A/S	I	A 47 J 45/10	U4	DK 2009 00130
EVA SOLO A/S	I	A 47 J 45/10	U4	DK 2009 00207
HASTRUP, NIELS	F	B 65 G 23/44	W	DK 2010 00150
HOLBÆK, HENRIK	F	A 47 J 45/10	U4	DK 2009 00130
HOLBÆK, HENRIK	F	A 47 J 45/10	U4	DK 2009 00207
HOLDINGSSELSKABET MKR FINANS APS	I	A 61 G 7/08	U3	DK 2010 00173
HOUNSGAARD, KIM	F	A 01 M 31/02	U3	DK 2009 00126
INTERROLL-JOKI A/S	I	B 65 G 23/44	W	DK 2010 00150
JENSEN, CLAUD	F	A 47 J 45/10	U4	DK 2009 00130
JENSEN, CLAUD	F	A 47 J 45/10	U4	DK 2009 00207
LEM MASKINVÆRKSTED A/S	I	A 01 M 31/02	U3	DK 2009 00126
LMO HOLDING, ESBJERG APS	I	E 04 D 15/06	U3	DK 2010 00176
NIELSEN, RONNI STEEN	F	E 04 D 15/06	U3	DK 2010 00176
NØRSKOV, FLEMMING	F	F 21 S 4/00	U3	DK 2010 00196
NØRSKOV, FLEMMING	F	G 02 B 6/00	U3	DK 2010 00192
OLSEN, LARS MOSE	F	E 04 D 15/06	U3	DK 2010 00176
RAUN, KNUD	F	A 61 G 7/08	U3	DK 2010 00173
RSN HOLDING, ESBJERG APS	I	E 04 D 15/06	U3	DK 2010 00176
SOCIETE DE NETTOYAGE ET DE DESINFECTION DIVRY	I	G 02 C 5/20	U3	DK 2009 00135
SRI SIGN SOLUTION A/S	I	F 21 S 4/00	U3	DK 2010 00196
SRI SIGN SOLUTION A/S	I	G 02 B 6/00	U3	DK 2010 00192