



PATENT- OG VAREMÆRKESTYRELSEN

Dansk Brugsmodel- tidende

Anvendte publikationskoder

W	sammendrag af almindeligt tilgængelig brugsmødelansøgning
U1	almindeligt tilgængelig brugsmødelansøgning uden prøvning
U3	registreret brugsmødel uden prøvning
U4	registreret brugsmødel med prøvning
Y3	registreret brugsmødel uden prøvning - efter U1
Y4	registreret brugsmødel med prøvning - efter U1 eller U3
Y5	ændret registreret brugsmødel uden prøvning - efter U3
Y6	ændret registreret brugsmødel med prøvning - efter U3 eller U4
Z5	ændret registreret brugsmødel uden prøvning - efter U1 eller Y3
Z6	ændret registreret brugsmødel med prøvning - efter U1 eller Y3 eller U1 og Y4

INDHOLD

Klasseregister	357
Almindeligt tilgængelige brugsmødelansøgninger(bilag)	358
Brugsmødelregistreringer i publiceringsnummerorden(bilag)	363
Registrerede brugsmødel, hvori der er anmodet om prøvning eller udslettelse, i publiceringsnummerorden	371
Fornyelse af registrerede brugsmødel, i publiceringsnummerorden	372
Registrerede brugsmødel, der er ophævede, i publiceringsnummerorden	373
Registrerede brugsmødel, der er ophørte, i publiceringsnummerorden	374
Registrerede brugsmødel, der er udløbne, i publiceringsnummerorden	375
Navneregister	376

Dansk Brugsmødel Tidende kan rekvireres som papirkopi for kr. 150 stk. på tlf. 43 50 85 35

Ansvarlig for redaktion: Keld Nymann Jensen
Udgives af Patent- og Varemærkestyrelsen, Helgeshøj Allé 81, 2630 Tåstrup, tlf. 43 50 80 00

ISSN 1602-6691

Klasseregister

Liste over almindeligt tilgængelige brugsmodelansøgninger og brugsmodelregistreringer ordnet efter klasser

Forsiderne til ansøgningerne og brugsmodelskrifterne indeholdende bibliografiske oplysninger, sammendrag og tegning m.m. kan ses i de efterfølgende bilag, hvor de står i publiceringsnummerorden.

(51) Klasse	Publ.type	(10) Publ.nr.	(51) Primær klasse
A 01 N 37/02 (2006.01)	W	DK 2010 00195	A 01 N 37/02 (2006.01)
A 01 N 37/02 (2006.01)	W	DK 2010 00204	A 01 N 37/02 (2006.01)
A 22 C 9/00 (2006.01)	U3	DK 2009 00123	A 22 C 9/00 (2006.01)
A 23 L 1/314 (2006.01)	U3	DK 2010 00063	A 23 L 1/314 (2006.01)
A 23 L 1/325 (2006.01)	U3	DK 2010 00063	A 23 L 1/314 (2006.01)
A 47 C 7/00 (2006.01)	U3	DK 2009 00120	A 47 C 7/00 (2006.01)
A 61 F 2/46 (2006.01)	U3	DK 2009 00117	A 61 F 2/46 (2006.01)
A 61 M 5/32 (2006.01)	W	DK 2010 00203	A 61 M 5/32 (2006.01)
B 60 L 11/18 (2006.01)	U3	DK 2010 00143	B 60 L 11/18 (2006.01)
G 01 H 13/00 (2006.01)	U3	DK 2009 00117	A 61 F 2/46 (2006.01)
G 06 F 1/26 (2006.01)	U3	DK 2009 00119	G 06 F 1/32 (2006.01)
G 06 F 1/32 (2006.01)	U3	DK 2009 00119	G 06 F 1/32 (2006.01)

BRUGSMODELANSØGNINGER

I

PUBLICERINGSNUMMERORDEN

(19) DANMARK

(10)

DK 2010 00195 W

(12) **BRUGSMODELANSØGNING**Patent- og
Varemærkestyrelsen

Almindeligt tilgængelig

-
- (51) **Int.Cl.⁸:** *A 01 N 37/02 (2006.01)*
(21) **Ansøgningsnr.:** BA 2010 00195
(22) **Indleveringsdag:** 2010-10-20
(24) **Løbedag.:** 2010-10-20
(41) **Alm. tilg. dato:** 2010-10-20
(45) **Publiceringsdato:** 2010-11-12
- (71) **Brugsmodelansøger:**
Poul Steen Hansen, Fårevej 91, 7650 Bøvlingbjerg, Danmark
- (72) **Frembringer:**
Poul Steen Hansen, Fårevej 91, 7650 Bøvlingbjerg, Danmark
- (74) **Fuldmægtig:**
Awapatent A/S, Rigensgade 11, 1316 København K, Danmark

-
- (54) **Benævnelse:**
Kombination af kemiske forbindelser

- (57) **Sammendrag:**
Der omhandles kombinationer af kemiske forbindelser med nyttige egenskaber til at bekæmpe skadelige plantevækst.

(19) DANMARK

(10)

DK 2010 00203 W



(12) BRUGSMODELANSØGNING

Patent- og
Varemærkestyrelsen

Almindeligt tilgængelig

- (51) **Int.Cl.:** *A 61 M 5/32 (2006.01)*
(21) **Ansøgningsnr.:** BA 2010 00203
(22) **Indleveringsdag:** 2010-10-29
(24) **Løbedag:** 2009-06-16
(41) **Alm. tilg. dato:** 2010-10-29
(45) **Publiceringsdato:** 2010-11-12
- (30) **Prioritetsoplysninger:**
2008-06-16 AT A 958/2008
- (86) **International indleveringsdato:**
2009-06-16
- (86) **International ansøgningsnummer:**
PCT/AT2009/000239
- (71) **Brugsmodelansøger:**
Pharma Consult Ges.m.b.H. & Co Nfg KG, Divischgasse 4, AT 1210 Wien, Østrig
- (72) **Frembringer:**
Andreas Schwirtz, Währingerstraße 74/14, AT 1090 Wien, Østrig
Markus Csenar, Ziegelofengasse 25/2/12, AT 1050 Wien, Østrig
- (74) **Fuldmægtig:**
Inspicos A/S, Kogle Alle 2, 2970 Hørsholm, Danmark

- (54) **Benævnelse:**
Injektionsanordning

- (57) **Sammendrag:**

Opfindelsen angår en injektionsanordning (1), der omfatter et bærehus (2), et aktiveringshylster (9), en karpule (3) med et deri indeholdt medikament (14), en første drevenhed (4), en sikringsanordning (5), en nåleanordning (6), et nålebeskyttelseselement (7) såvel som en anden drevenhed (8), der kan udløses, idet denne forskyder nålebeskyttelseselementet (7) fra den ikke virksomme stilling til stillingen, hvor en nåleende (21) på en kanyle (20) er tildækket. Bærehuset (2) er over den største del af sin længdeudstrækning mellem sin distale og proksimale ende (11, 12) omgivet af aktiveringshylsteret (9), idet nålebeskyttelseselementet (7) med den anden drevenhed (8), der samvirker med aktiveringshylsteret, set i et aksialt snit er placeret i radial retning mellem bærehuset (2) og aktiveringshylsteret (9).

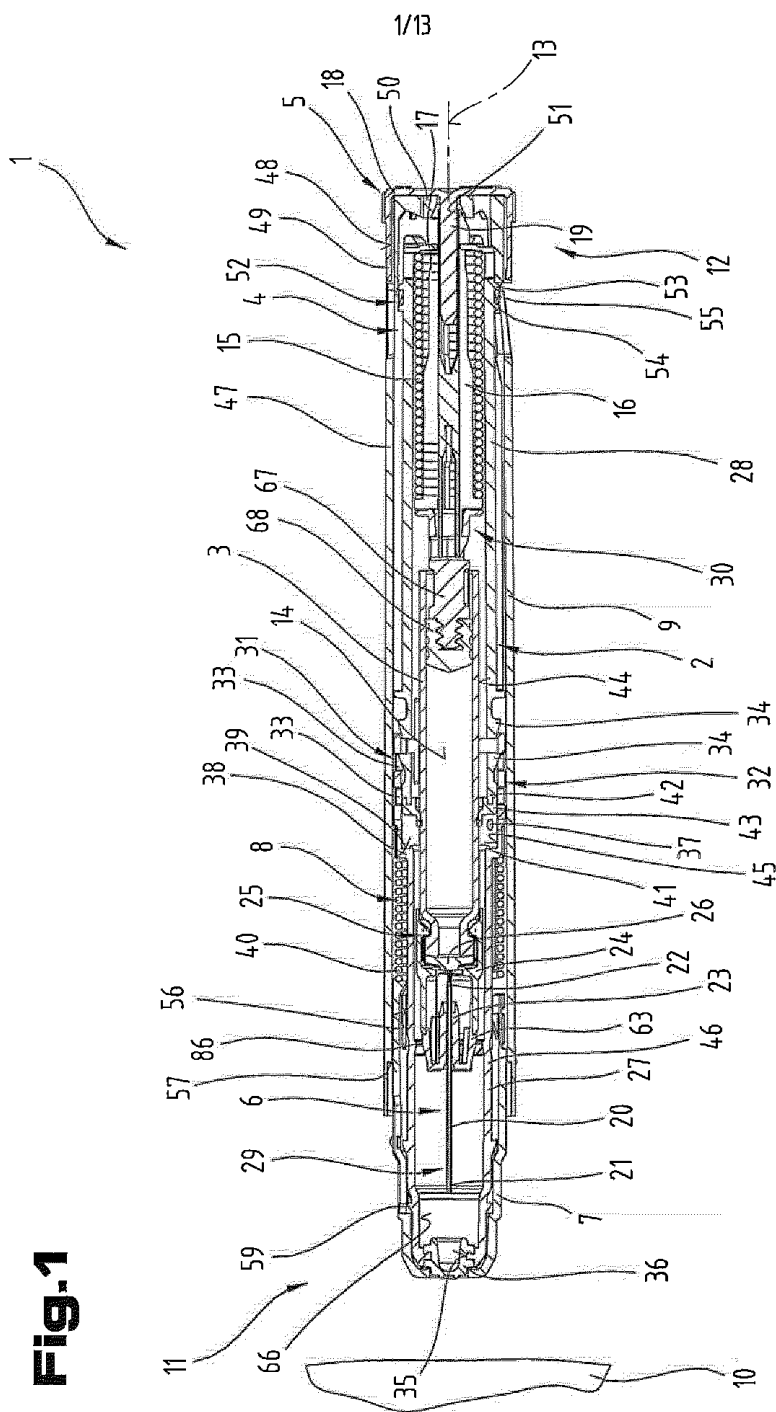


Fig.1

(19) DANMARK

(10)

DK 2010 00204 W

(12) **BRUGSMODELANSØGNING**Patent- og
Varemærkestyrelsen

Almindeligt tilgængelig

-
- (51) **Int.Cl.:** *A 01 N 37/02 (2006.01)*
(21) **Ansøgningsnr.:** BA 2010 00204
(22) **Indleveringsdag:** 2010-10-29
(24) **Løbedag:** 2010-10-29
(41) **Alm. tilg. dato:** 2010-10-29
(45) **Publiceringsdato:** 2010-11-12
- (71) **Brugsmodelansøger:**
Poul Steen Hansen, Fårevej 91, 7650 Bøvlingbjerg, Danmark
- (72) **Frembringer:**
Poul Steen Hansen, Fårevej 91, 7650 Bøvlingbjerg, Danmark
- (74) **Fuldmægtig:**
Awapatent A/S, Rigensgade 11, 1316 København K, Danmark

-
- (54) **Benævnelse:**
Kombination af kemiske forbindelser

- (57) **Sammendrag:**
Der omhandles kombinationer af kemiske forbindelser med nyttige egenskaber til at bekæmpe skadelige plantevækst.

BRUGSMODELREGISTRERINGER

I

PUBLICERINGSNUMMERORDEN

(19) DANMARK

(10)

DK 2009 00117 U3



(12) BRUGSMODELSKRIFT

Patent- og
Varemærkestyrelsen

(51)	Int.Cl.®:	A 61 F 2/46 (2006.01)	G 01 H 13/00 (2006.01)
(21)	Ansøgningsnr.:	BA 2009 00117	
(22)	Indleveringsdag:	2009-07-20	
(24)	Løbedag.:	2009-07-20	
(41)	Alm. tilg. dato:	2010-10-20	
(45)	Registreringsdato:	2010-11-12	
(45)	Publiceringsdato:	2010-11-12	

(73) **Brugsmodeleindehaver:**
Oticon A/S, Kongebakken 9, 2765 Smørum, Danmark

(72) **Frembringer:**
Morten Falk Reventlow, Kongebakken 9, 2765 Smørum, Danmark

(54) **Benævnelse:**
Apparat til måling af implantaters stabilitet

(57) **Sammendrag:**
Apparat (1) til måling af stabiliteten af de implantater (2), som anvendes i forbindelse med benforankrede høreapparater. Apparatet (1) omfatter således et vibrationslegeme (3), en vibrator (4), som er indrettet til at overføre vibrationer til vibrationslegemet (3), en sensor (5), som er indrettet til at opfange vibrationer fra vibrationslegemet (3), og en styreenhed (6), som er forbundet til vibratoren (4) såvel som til sensoren (5). Styreenheden (6) er indrettet til at lade vibratoren (4) vibrere ved forskellige frekvenser, til at opsamle data fra sensoren (5) og til ud fra de opsamlede data at beregne en resonansfrekvens for et mekanisk legeme (7) omfattende vibrationslegemet (3) og implantatet (2). Apparatet (1) er kendetegnet ved, at det omfatter en fjederbelastet kobling (12) til montage af vibrationslegemet (3) på implantatet (2). Apparatet (1) gør det muligt at tilpasse venteperioden efter implanteringen til den enkelte bruger og at opdage aftagende stabilitet tidsnok til at undgå infektioner og skader.

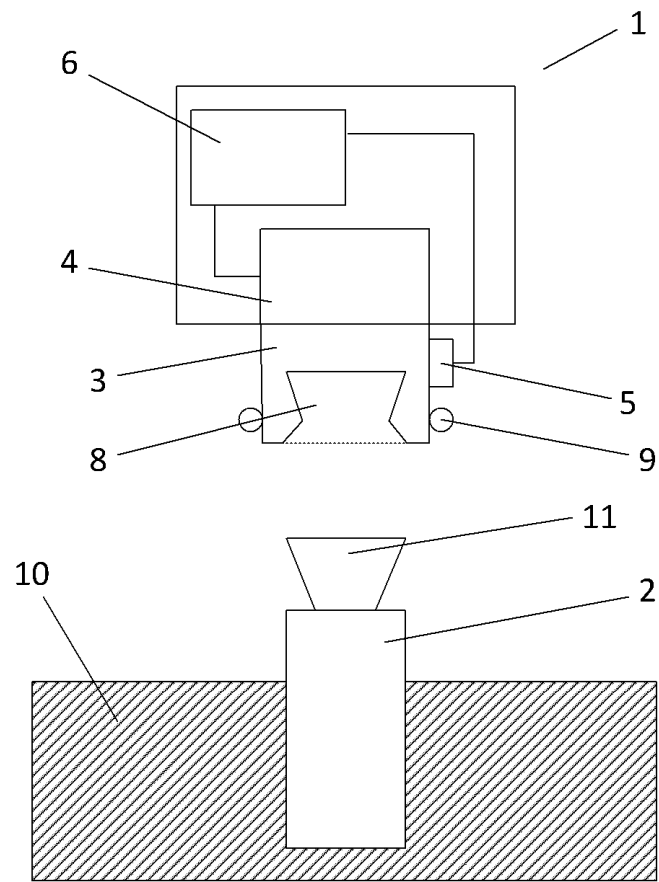


FIG. 1

(19) DANMARK

(10)

DK 2009 00119 U3



(12) BRUGSMODELSKRIFT

Patent- og
Varemærkestyrelsen

(51) **Int.Cl.⁸:** **G 06 F 1/32 (2006.01)** **G 06 F 1/26 (2006.01)**
 (21) **Ansøgningsnr.:** BA 2009 00119
 (22) **Indleveringsdag:** 2009-07-20
 (24) **Løbedag:** 2009-07-20
 (41) **Alm. tilg. dato:** 2010-10-20
 (45) **Registreringsdato:** 2010-11-12
 (45) **Publiceringsdato:** 2010-11-12

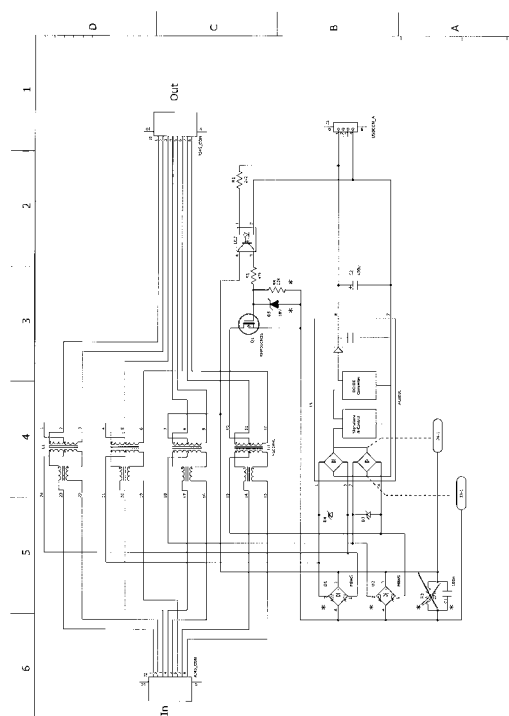
(73) **Brugsmodelindehaver:**
 NW GRUPPEN A/S, Snedkervej 5, 8722 Hedensted, Danmark

(72) **Frembringer:**
 Simon Kirkeby, Snedkervej 5, 8722 Hedensted, Danmark

(54) **Benævnelse:**
 Enhed til omformning af en spænding fra et Power-over-Ethernet (POE) netværk til en spænding som en strømspareskinne kan opfange via en USB bøsning.

(57) **Sammendrag:**

Løsningen går ud på at lave en enhed der sættes op mellem et POE netværk og en strømspareskinne, som omdanner spændingen fra netværket, til en spænding som en strømspareskinne kan opfange via USB. Meningen er at man derved kan slukke for en strømspareskinne ved hjælp af ens netværk og dermed slukke for forbruget af alt standby strøm.



(19) DANMARK

(10)

DK 2009 00120 U3



(12) BRUGSMODELSKRIFT

Patent- og
Varemærkestyrelsen

(51) **Int.Cl.:** *A 47 C 7/00 (2006.01)*
(21) **Ansøgningsnr.:** BA 2009 00120
(22) **Indleveringsdag:** 2009-07-23
(24) **Løbedag.:** 2009-07-23
(41) **Alm. tilg. dato:** 2010-10-23
(45) **Registreringsdato:** 2010-11-12
(45) **Publiceringsdato:** 2010-11-12

(73) **Brugsmodelindehaver:**
Savanna Outdoor ApS, Grimstrupvej 43, 3310 Ølsted, Danmark

(72) **Frembringer:**
Svend Erik Veng, Grimstrupvej 43, 3310 Ølsted, Danmark

(54) **Benævnelse:**
Integreret enhed, hvor 2 bænke og et bord er sammenbygget med fast tag. Produktet er logistik udmålt til at være på 1 palle.

(57) **Sammendrag:**

Frembringelsen vedr. udendørs have- og parkmøbelsættet, der består af 2 bænke og et bord, der er sammenbygget med et tag til en integreret enhed, således at brugeren/brugerne kan anvende den i al slags vejr.

Frembringelsen er udmålt til at kunne distribueres overalt på en palle og leveres til brugeren som et samlesæt, hvor skruer og bolte medfølger.

Frembringelsens tagsektioner er belagt med tagpap og er i 2 eller 4 dele.

Tagrygningen på frembringelsen er sort letmetal eller tagpap.

Frembringelsen fæstnes i jorden med et jordspyd i hver ende. Jordspyddet er monteret med et gevind og der sættes en bolt ned gennem fodremmen på frembringelsen



(19) DANMARK

(10)

DK 2009 00123 U3



(12) BRUGSMODELSKRIFT

Patent- og
Varemærkestyrelsen

- (51) **Int.Cl.:** *A 22 C 9/00 (2006.01)*
 (21) **Ansøgningsnr.:** BA 2009 00123
 (22) **Indleveringsdag:** 2009-07-26
 (24) **Løbedag:** 2009-07-26
 (41) **Alm. tilg. dato:** 2010-10-26
 (45) **Registreringsdato:** 2010-11-12
 (45) **Publiceringsdato:** 2010-11-12
- (73) **Brugsmodelindehaver:**
 Jens Nicolai Plesner, Nachshol Street 3, PO Box 1516 Arsuf, Israel
- (72) **Frembringer:**
 Jens Nicolai Plesner, Nachshol Street 3, PO Box 1516 Arsuf, Israel

- (54) **Benævnelse:**
 Kødmørner - håndbetjent køkkenredskab til mörning af animalsk kød, ved med nåle at skære huller i kødet.

- (57) **Sammendrag:**

Kødmørneren er et håndbetjent køkkenredskab til forbehandling af animalsk kød inden færdig tilberedning. Kødmørneren anvender en skånsom metode der gør at kødet opleves mere mørt uden at blive deformeret, og at evt. tilsat salt, olie eller marinade trænger længere ind i kødet og opnår større virkning.

Rent teknisk opnås dette ved at der på kødmørnerens hoved er nåle der skærer sig ind i kødets muskelfibre (filamenter) og bagefter efterlader sig huller.

Kødmørneren udføres i metal, hård plast eller lignende hårdt materiale som i kombination med det endelige design sikre at nålene ikke kan bøje/brække ved normalt brug og at redskabet kan rengøres forsvarligt.



(19) DANMARK

(10)

DK 2010 00063 U3



(12) BRUGSMODELSKRIFT

Patent- og
Varemærkestyrelsen

(51) **Int.Cl.⁸:** **A 23 L 1/314 (2006.01)** **A 23 L 1/325 (2006.01)**
 (21) **Ansøgningsnr.:** BA 2010 00063
 (22) **Indleveringsdag:** 2010-03-31
 (24) **Løbedag:** 2010-03-03
 (41) **Alm. tilg. dato:** 2010-06-03
 (45) **Registreringsdato:** 2010-11-12
 (45) **Publiceringsdato:** 2010-11-12

(30) **Prioritetsoplysninger:**
2009-03-03 DE 202009002874.7

(67) **Reg. er en forgrening fra europæisk pat. ans. nr.:**
10002166.6

(73) **Brugsmodeleindehaver:**
Deutsche See GmbH, Maifischstrasse 3-9, D-27572 Bremerhaven, Tyskland

(72) **Frembringer:**
Martin Volkelt, c/o Deutsche See GmbH, Maifischstr. 3-9, D-27572 Bremerhaven, Tyskland

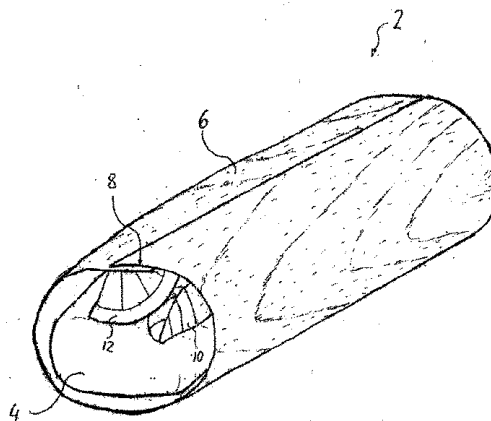
(74) **Fuldmægtig:**
Chas. Hude A/S, H.C. Andersens Boulevard 33, 1780 København V, Danmark

(54) **Benævnelse:**
Kødprodukt

(57) **Sammendrag:**

Den foreliggende frembringelse angår et kødprodukt, ved hvilken kødet, især kød fra et vekselvarmt dyr, fortrinsvis fra en fisk, er omgivet i det mindste delvist af et træhylster.

Ifølge frembringelsen er der tilvejebragt et kødprodukt, som er kendetegnet ved, at kødet er omgivet i det mindste delvist af et træhylster. Kødet kan fortrinsvis stamme fra et hvirveldyr, især fra et vekselvarmt hvirveldyr, fortrinsvis fra en fisk, eller fra et krebsdyr eller fra en



(19) DANMARK

(10)

DK 2010 00143 U3



(12) BRUGSMODELSKRIFT

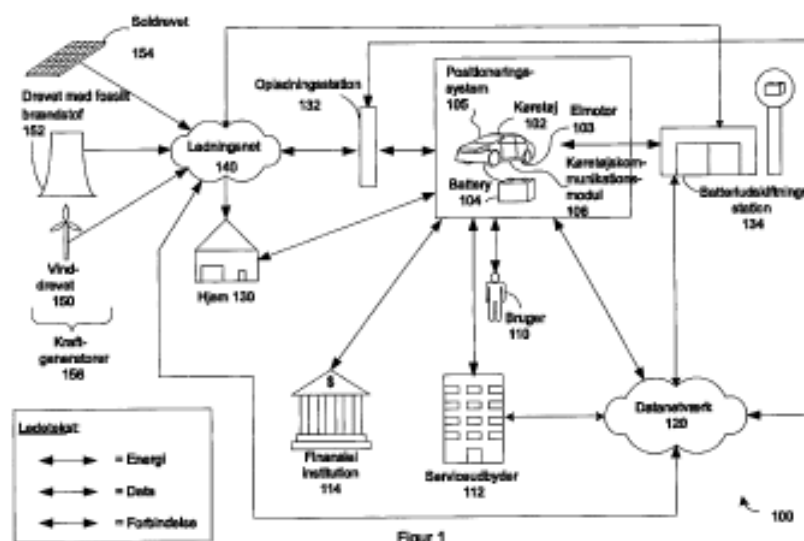
Patent- og
Varemærkestyrelsen

- (51) **Int.Cl.:** *B 60 L 11/18 (2006.01)*
 (21) **Ansøgningsnr.:** BA 2010 00143
 (22) **Indleveringsdag:** 2010-07-30
 (24) **Løbedag.:** 2008-09-19
 (41) **Alm. tilg. dato:** 2010-07-30
 (45) **Registreringsdato:** 2010-11-12
 (45) **Publiceringsdato:** 2010-11-12
- (67) **Reg. er en forgrening fra europæisk pat. ans. nr.:**
08832521.2
- (73) **Brugsmodeleindehaver:**
BETTER PLACE GMBH, c/o Hodel Advokatur + Notariat Industriestrasse 13c, CH 6304 Zug, Schweiz
- (72) **Frembringer:**
Shai Agassi, 1070 Arastradero Road, Suite 220, US 94304 Palo Alto, Californien, USA
Andrey J. Zarur, 30 Robinhood Road, US 01890-34 Winchester, Massachusetts, USA
- (74) **Fuldmægtig:**
Holme Patent A/S, Vesterbrogade 20, 1620 København V, Danmark

- (54) **Benævnelse:**
Netværk til elkøretøj

- (57) **Sammendrag:**

Et elkøretøj, som omfatter en elmotor, som driver et eller flere hjul på køretøjet og drives af et batteri. Elkøretøjet bestemmer en status for køretøjets batteri og en geografiske lokalisering af køretøjet. Elkøretøjet identificerer dernæst i det mindste en batteriservicestation, som køretøjet kan nå baseret på opladningsstatusen for køretøjets batteri og køretøjets geografiske lokalisering. Elkøretøjet fremviser den mindst ene batteriservicestation for køretøjets bruger.



Liste over registrerede brugsmodeller, hvori der er anmodet om prøvning eller udslettelse. Listen er i publiceringsnummerorden. Afgørelserne vil blive publiceret, når de foreligger.

Anmodning om prøvning

- (51) **Int.Cl.⁸:** *E 04 H 3/24 (2006.01)* *F 21 S 8/00 (2009.01)*
F 21 S 10/00 (2009.01)
- (10) **Publicerings nr:** DK 2009 00101 U3
- (21) **Ansøgningsnr:** BA 2009 00101
- (22) **Indleveringsdag:** 2009-06-14
- (45) **Registreringsdato:** 2010-10-08
- (73) **Indehaver:**
SANGILL DESIGN ApS, c/o Bjørn Sangill Mikkelsen, Kejlstrupvej 21 , Kejlstrup, 8410 Rønne, Danmark

Anmodning fremsat af:

LEIKA DANMARK A/S, Borupvang 2, 3450 Allerød, Danmark

- (54) **Benævnelse:**
Scenekasse med lys
-

Fornyelse af brugsmødelider

Fornyelse af registreringer foretaget i medfør af lov nr. 130 af 26. februar 1992.

(10) Publ.nr.	Gyldig til	(10) Publ.nr.	Gyldig til
DK 2004 00254	2014-10-08		
DK 2006 00125	2014-11-03		
DK 2006 00126	2014-11-03		
DK 2006 00127	2014-11-03		
DK 2006 00128	2014-11-03		
DK 2006 00129	2014-11-03		
DK 2007 00186	2013-10-17		
DK 2007 00249	2013-10-01		
DK 2007 00255	2013-10-06		
DK 2007 00266	2013-10-19		
DK 2007 00269	2013-10-25		
DK 2007 00283	2013-11-16		
DK 2007 00292	2013-11-29		
DK 2009 00077	2013-11-13		
DK 2010 00186	2013-07-02		

Liste over registrerede brugsmodeller, der er ophævede. Listen er i publiceringsnummerorden

- (51) **Int.Cl.⁸:** *E 02 D 5/60 (2006.01)*
- (10) **Publicerings nr:** DK 2010 00034 U3
- (21) **Ansøgningsnr:** BA 2010 00034
- (22) **Indleveringsdag:** 2010-02-17
- (45) **Registreringsdato:** 2010-04-23
- (73) **Indehaver:**
Gert Ove Ottosen, Baltorpevej 84, st.tv., 2750 Ballerup, Danmark
- (54) **Benævnelse:**
Dobbelt snoet sikringsspiral ved bundpiller i havmiljø
-

Ophørte brugsmødelister

(10) Publ.nr.	Ophørsdato	(10) Publ.nr.	Ophørsdato
DK 2007 00078			
DK 2004 00077			
DK 2004 00079			
DK 2007 00084			
DK 2007 00085			
DK 2004 00087			
DK 2007 00007			
DK 2004 00092			
DK 2007 00093			
DK 2007 00097			
DK 2007 00094			
DK 2004 00100			
DK 2007 00099			
DK 2007 00100			
DK 2007 00105			
DK 2004 00103			
DK 2007 00108			
DK 2004 00107			
DK 2007 00042			
DK 2007 00110			
DK 2004 00108			
DK 2004 00123			
DK 2004 00127			

Udløbne brugsmodelregistreringer

(10) Publ.nr.	Udløbsdato	(10) Publ.nr.	Udløbsdato
DK 2000 00294	2010-10-12		
DK 2000 00303	2010-10-17		
DK 2000 00305	2010-10-18		
DK 2000 00220	2010-07-04		
DK 2002 00115	2010-10-24		
DK 2001 00085	2010-10-25		
DK 2000 00320	2010-10-27		

Navneregister

Indehaver/Frembringer	I/F	Klasse	Publ.type	Publ.nr.
AGASSI, SHAI	F	B 60 L 11/18	U3	DK 2010 00143
ANDREY J. ZARUR	F	B 60 L 11/18	U3	DK 2010 00143
BETTER PLACE GMBH	I	B 60 L 11/18	U3	DK 2010 00143
CSENAR, MARKUS	F	A 61 M 5/32	W	DK 2010 00203
DEUTSCHE SEE GMBH	I	A 23 L 1/314	U3	DK 2010 00063
HANSEN, POUL STEEN	F	A 01 N 37/02	W	DK 2010 00195
HANSEN, POUL STEEN	F	A 01 N 37/02	W	DK 2010 00204
HANSEN, POUL STEEN	I	A 01 N 37/02	W	DK 2010 00195
HANSEN, POUL STEEN	I	A 01 N 37/02	W	DK 2010 00204
KIRKEBY, SIMON	F	G 06 F 1/32	U3	DK 2009 00119
NW GRUPPEN A/S	I	G 06 F 1/32	U3	DK 2009 00119
OTICON A/S	I	A 61 F 2/46	U3	DK 2009 00117
PHARMA CONSULT GES.M.B.H. & CO NFG KG	I	A 61 M 5/32	W	DK 2010 00203
PLESNER, JENS NICOLAI	F	A 22 C 9/00	U3	DK 2009 00123
PLESNER, JENS NICOLAI	I	A 22 C 9/00	U3	DK 2009 00123
REVENTLOW, MORTEN FALK	F	A 61 F 2/46	U3	DK 2009 00117
SAVANNA OUTDOOR APS	I	A 47 C 7/00	U3	DK 2009 00120
SCHWIRTZ, ANDREAS	F	A 61 M 5/32	W	DK 2010 00203
VENG, SVEND ERIK	F	A 47 C 7/00	U3	DK 2009 00120
VOLKELT, MARTIN	F	A 23 L 1/314	U3	DK 2010 00063