



PATENT- OG VAREMÆRKESTYRELSEN

Dansk Brugsmodel- tidende

Anvendte publikationskoder

W	sammendrag af almindeligt tilgængelig brugsmødelansøgning
U1	almindeligt tilgængelig brugsmødelansøgning uden prøvning
U3	registreret brugsmødel uden prøvning
U4	registreret brugsmødel med prøvning
Y3	registreret brugsmødel uden prøvning - efter U1
Y4	registreret brugsmødel med prøvning - efter U1 eller U3
Y5	ændret registreret brugsmødel uden prøvning - efter U3
Y6	ændret registreret brugsmødel med prøvning - efter U3 eller U4
Z5	ændret registreret brugsmødel uden prøvning - efter U1 eller Y3
Z6	ændret registreret brugsmødel med prøvning - efter U1 eller Y3 eller U1 og Y4

INDHOLD

Klasseregister	332
Brugsmødelregistreringer i publiceringsnummerorden(bilag).....	333
Ændrede brugsmødelregistreringer med prøvning i publiceringsnummerorden(bilag)	349
Registrerede brugsmødel, hvori der er anmodet om prøvning eller udslettelse, i publiceringsnummerorden	351
Registrerede brugsmødel, som er opretholdt i uændret form efter anmodning om prøvning eller udslettelse, i publiceringsnummerorden	352
Fornyelse af registrerede brugsmødel, i publiceringsnummerorden	353
Registrerede brugsmødel, der er udløbne, i publiceringsnummerorden	354
Navneregister	355

Dansk Brugsmødel Tidende kan rekvireres som papirkopi for kr. 150 stk. på tlf. 43 50 85 35

Ansvarlig for redaktion: Keld Nymann Jensen
Udgives af Patent- og Varemærkestyrelsen, Helgeshøj Allé 81, 2630 Tåstrup, tlf. 43 50 80 00

ISSN 1602-6691

Klasseregister

Liste over almindeligt tilgængelige brugsmodelansøgninger og brugsmodelregistreringer ordnet efter klasser

Forsiderne til ansøgningerne og brugsmodelskrifterne indeholdende bibliografiske oplysninger, sammendrag og tegning m.m. kan ses i de efterfølgende bilag, hvor de står i publiceringsnummerorden.

(51) Klasse	Publ.type	(10) Publ.nr.	(51) Primær klasse
A 01 K 5/01 (2006.01)	U3	DK 2009 00110	A 01 K 5/01 (2006.01)
A 47 J 37/07 (2006.01)	U3	DK 2009 00111	A 47 J 37/07 (2006.01)
A 62 C 3/00 (2006.01)	U3	DK 2010 00164	F 24 F 7/007 (2006.01)
A 63 F 9/06 (2006.01)	Y6	DK 2008 00101	G 09 F 23/10 (2006.01)
B 25 F 1/02 (2006.01)	U3	DK 2010 00134	B 25 F 1/02 (2006.01)
B 44 C 1/28 (2006.01)	U3	DK 2009 00103	B 44 C 1/28 (2006.01)
B 60 J 11/00 (2006.01)	U3	DK 2009 00112	B 60 J 11/00 (2006.01)
B 62 H 5/20 (2006.01)	U3	DK 2009 00108	E 05 B 71/00 (2006.01)
E 04 B 2/72 (2006.01)	U3	DK 2010 00145	E 04 C 2/54 (2006.01)
E 04 C 2/54 (2006.01)	U3	DK 2010 00145	E 04 C 2/54 (2006.01)
E 05 B 13/00 (2006.01)	U3	DK 2009 00109	E 05 B 13/00 (2006.01)
E 05 B 57/00 (2006.01)	U3	DK 2009 00109	E 05 B 13/00 (2006.01)
E 05 B 65/00 (2006.01)	U3	DK 2009 00109	E 05 B 13/00 (2006.01)
E 05 B 71/00 (2006.01)	U3	DK 2009 00108	E 05 B 71/00 (2006.01)
E 05 C 19/18 (2006.01)	U3	DK 2009 00116	E 05 C 19/18 (2006.01)
F 03 D 7/02 (2006.01)	U3	DK 2010 00116	F 03 D 7/02 (2006.01)
F 24 F 7/007 (2006.01)	U3	DK 2010 00164	F 24 F 7/007 (2006.01)
G 07 C 9/00 (2006.01)	U3	DK 2009 00108	E 05 B 71/00 (2006.01)
G 09 F 23/10 (2006.01)	Y6	DK 2008 00101	G 09 F 23/10 (2006.01)

BRUGSMODELREGISTRERINGER

I

PUBLICERINGSNUMMERORDEN

(19) DANMARK

(10)

DK 2009 00103 U3



(12) BRUGSMODELSKRIFT

Patent- og
Varemærkestyrelsen

(51) **Int.Cl.:** *B 44 C 1/28 (2006.01)*
 (21) **Ansøgningsnr.:** BA 2009 00103
 (22) **Indleveringsdag:** 2009-07-09
 (24) **Løbedag:** 2009-07-09
 (41) **Alm. tilg. dato:** 2010-10-09
 (45) **Registreringsdato:** 2010-10-22
 (45) **Publiceringsdato:** 2010-10-22

(73) **Brugsmodeleindehaver:**
 CONTRAST A/S, Balticagade 7, 8000 Århus C, Danmark

(72) **Frembringer:**
 Torben Hartvigsen, Balticagade 7, 8000 Århus C, Danmark

(54) **Benævnelse:**
 Skabs- og dørdekoration i polyesterduk

(57) **Sammendrag:**

Denne frembringelse angår en vævet polyesterduk, som påsættes en plan overflade (f.eks. dør eller skabslåge) ved hjælp af selvklibende velcrobånd. Det nye er, at dekorationen påsættes ved hjælp af velcroen og derved uden brug af værktøj, lim eller lignende. Derved kan dekorationen også fjernes igen uden at lave mærker, huller eller lign.



(19) DANMARK

(10)

DK 2009 00108 U3



(12) BRUGSMODELSKRIFT

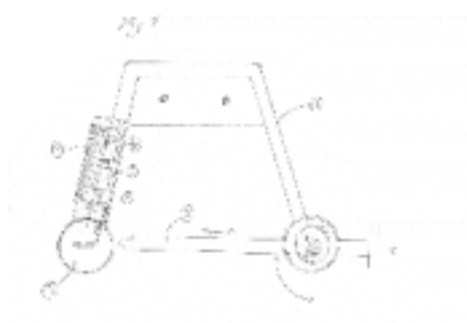
Patent- og
Varemærkestyrelsen

- (51) **Int.Cl.:** *E 05 B 71/00 (2006.01)* *B 62 H 5/20 (2006.01)*
G 07 C 9/00 (2006.01)
- (21) **Ansøgningsnr.:** BA 2009 00108
- (22) **Indleveringsdag:** 2009-06-27
- (24) **Løbedag:** 2009-06-27
- (41) **Alm. tilg. dato:** 2010-09-27
- (45) **Registreringsdato:** 2010-10-22
- (45) **Publiceringsdato:** 2010-10-22
- (73) **Brugsmodelindehaver:**
 Karl Erik Tilly, Lavendelvej 7, 7400 Herning, Danmark
 TILA ApS, Monradsgade 36, 7400 Herning, Danmark
- (72) **Frembringer:**
 Tina Agesen-Pagh, Monradsgade 36, 7400 Herning, Danmark
 Karl Erik Tilly, Lavendelvej 7, 7400 Herning, Danmark

- (54) **Benævnelse:**
 Cykellås med mulighed for fjernbetjent oplukning

(57) **Sammendrag:**

Frembringelsen er en cykellås der udmærker sig ved at låsen, udover ved hjælp af nøgle, lader sig udløse med fjernbetjent signal fra kodet nøgle. Opløsning kan således finde sted ved brug af den fjernbetjente nøgle, hvorved oplåsning kan finde sted uden at brugeren skal isætte nøgle i låsen og manuelt påvirke denne. Frembringelse af energi til udløsning af elmotor/servo sker ved hjælp af lysfølsom celle, alternativt udført med "hjælpebatteri som oplades af den lysfølsomme celle".



(19) DANMARK

(10)

DK 2009 00109 U3



(12) BRUGSMODELSKRIFT

Patent- og
Varemærkestyrelsen

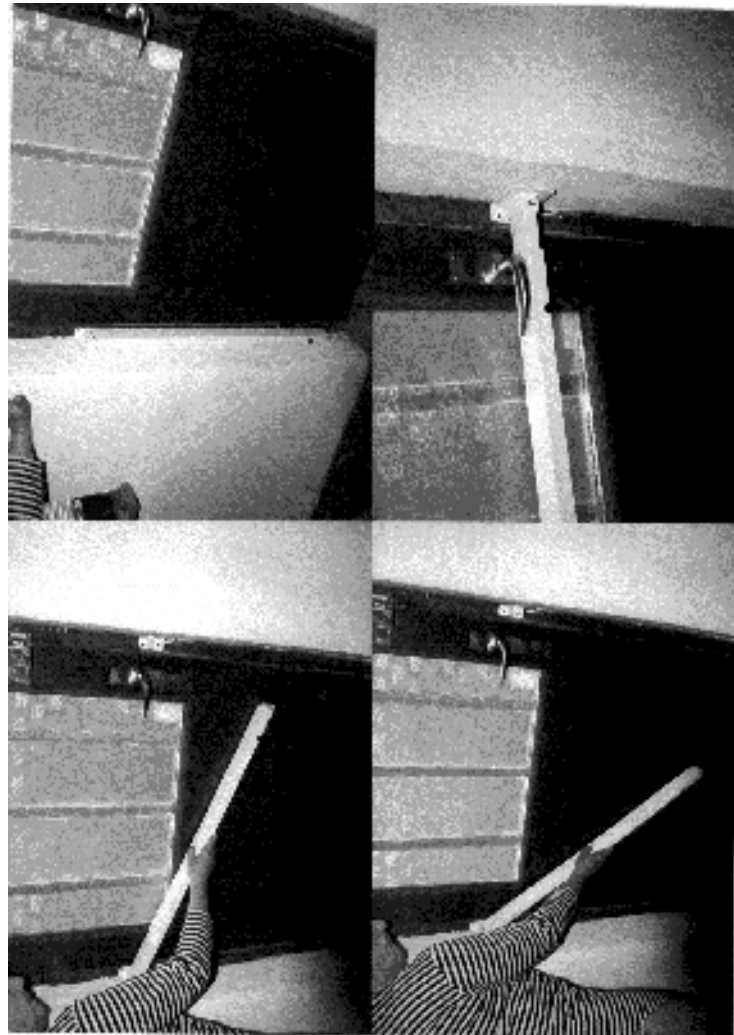
-
- (51) **Int.Cl.:** *E 05 B 13/00 (2006.01)* *E 05 B 57/00 (2006.01)*
E 05 B 65/00 (2006.01)
- (21) **Ansøgningsnr.:** BA 2009 00109
- (22) **Indleveringsdag:** 2009-06-30
- (24) **Løbedag.:** 2009-06-30
- (41) **Alm. tilg. dato:** 2010-09-30
- (45) **Registreringsdato:** 2010-10-22
- (45) **Publiceringsdato:** 2010-10-22
- (73) **Brugsmodelindehaver:**
Dagny Skyum Christensen, Ramskovvej 7, 7550 Sørvad, Danmark
- (72) **Frembringer:**
Bent Overgård Christensen, Vesterhavsvej 45, 1.tv., 6990 Ulfborg, Danmark
-

(54) **Benævnelse:**
Dørlås

(57) **Sammendrag:**

**TVERGÅENDE BJÆLKE DØRLÅS AF 45MM. X 25MM.
INDVENDIG 40MM. X 20MM. JERN MED HÆNGSLER OG LÅSEN
ER AFTAGELIG (TRAILERLÅS KAN IKKE FJERNES UDEN
NØGLE). PASSER TIL ALLE INDGÅENDE DØE H.V. OG
SPEJLVENDT KAN TILPASSES ALLE DØRER MEGET NEMT, DA
LÆNGDE RØRET BLOT AFKORTES MED NEDSTRYGER.**

**EFTER MONTERING ER DØRENS EGEN LÅS OVERFLØDIG
OG DØREN KAN IKKE SPARKES IND. PERFECT MOD HJEMME
RØVERIER OG FORHINDRER OGSÅ TYVEN I AT KOMME UD
MED TYVEKOSTER EFTER EVT. INDBRUD GENNEM VINDUER.**



(19) DANMARK

(10)

DK 2009 00110 U3

(12) **BRUGSMODELSKRIFT**Patent- og
Varemærkestyrelsen

- (51) **Int.Cl.:** *A 01 K 5/01 (2006.01)*
(21) **Ansøgningsnr.:** BA 2009 00110
(22) **Indleveringsdag:** 2009-06-30
(24) **Løbedag:** 2009-06-30
(41) **Alm. tilg. dato:** 2010-09-30
(45) **Registreringsdato:** 2010-10-22
(45) **Publiceringsdato:** 2010-10-22
- (73) **Brugsmodelindehaver:**
JØRGEN KRUISE A/S, Havretoften 4, 5550 Langeskov, Danmark
- (72) **Frembringer:**
Helle Bonne Stylow, Ørbækvej 14, 7330 Brande, Danmark
- (74) **Fuldmægtig:**
Zacco Denmark A/S, Hans Bekkevolds Allé 7, 2900 Hellerup, Danmark

(54) **Benævnelse:**
Hundeskål

(57) **Sammendrag:**

Hundeskålen udført i blødt materiale tilladende kraftige formændringer således at hundeskålen kan vendes på vrangen.

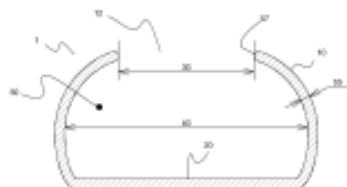


Fig. 1

(19) DANMARK

(10)

DK 2009 00111 U3



(12) BRUGSMODELSKRIFT

Patent- og
Varemærkestyrelsen

(51) **Int.Cl.:** *A 47 J 37/07 (2006.01)*
(21) **Ansøgningsnr.:** BA 2009 00111
(22) **Indleveringsdag:** 2009-06-30
(24) **Løbedag:** 2009-06-30
(41) **Alm. tilg. dato:** 2010-09-30
(45) **Registreringsdato:** 2010-10-22
(45) **Publiceringsdato:** 2010-10-22

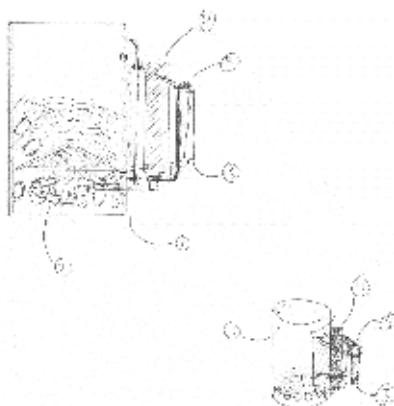
(73) **Brugsmodelindehaver:**
Søren Høgsted, Strandkrogen 1 C, 7451 Sunds, Danmark
TILA ApS, Monradsgade 36, 7400 Herning, Danmark

(72) **Frembringer:**
Søren Høgsted, Strandkrogen 1 C, 7451 Sunds, Danmark

(54) **Benævnelse:**
Grillstarter med indbygget gasbrænder, egen udskiftelige gasbeholder samt gnisttænder

(57) **Sammendrag:**

Frembringelsen er en grillstarter, der udmærker sig ved at den har indbygget gasbrænder og derfor ikke har brug for traditionel optænding med f.eks. aviser. Optænding finder sted ved at kul/briketter tilføjes grillstarteren på sædvanlig måde, hvorefter gassen åbnes og antændes ved hjælp af den indbyggede gnisttænder.



(19) DANMARK

(10)

DK 2009 00112 U3



(12) BRUGSMODELSKRIFT

Patent- og
Varemærkestyrelsen

(51) **Int.Cl.:** *B 60 J 11/00 (2006.01)*
(21) **Ansøgningsnr.:** BA 2009 00112
(22) **Indleveringsdag:** 2009-07-01
(24) **Løbedag.:** 2009-07-01
(41) **Alm. tilg. dato:** 2010-10-01
(45) **Registreringsdato:** 2010-10-22
(45) **Publiceringsdato:** 2010-10-22

(73) **Brugsmodelindehaver:**
Anita Skafte, Søkkrogen 3, 8300 Odder, Danmark

(72) **Frembringer:**
Anita Skafte, Søkkrogen 3, 8300 Odder, Danmark

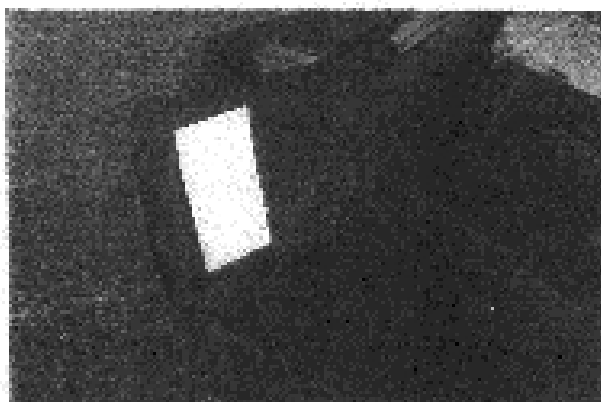
(54) **Benævnelse:**
Reflekspose

(57) **Sammendrag:**

Sammendrag: Reflexposen er lavet i kunststof, påsyet gul CE-mærket og godkendt reflex som er vind og vejrbestandig og tørre hurtig da materialet ikke suger vand.

Den påsyet sikringsstrop, er udstyret med dobbelt knude som lægges i klemme i døren, så den ikke kan blæse af eller på anden måde fjernes.

Sikringsstroppen fikserer reflexposen på spejlet.



(19) DANMARK

(10)

DK 2009 00116 U3



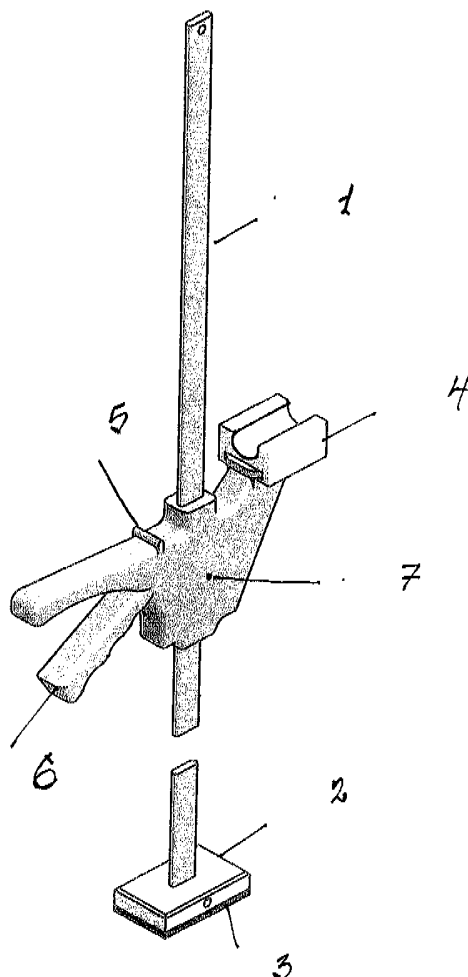
(12) BRUGSMODELSKRIFT

Patent- og
Varemærkestyrelsen

- (51) **Int.Cl.:** *E 05 C 19/18 (2006.01)*
(21) **Ansøgningsnr.:** BA 2009 00116
(22) **Indleveringsdag:** 2009-07-09
(24) **Løbedag:** 2009-07-09
(41) **Alm. tilg. dato:** 2010-10-09
(45) **Registreringsdato:** 2010-10-22
(45) **Publiceringsdato:** 2010-10-22
- (73) **Brugsmodelindehaver:**
GL - International, Sønder Havnegade 10, 6400 Sønderborg, Danmark
- (72) **Frembringer:**
Gunnar Lauritzen, Hertug Hans Vej 7, 6400 Sønderborg, Danmark

- (54) **Benævnelse:**
Indbrudssikring

- (57) **Sammendrag:**
Frembringelsen er fremstillet for at børn – midaldrende og ældre kan føle sig mere sikre mod indbrud. Alle materialer er specielt udsøgt og testet for at opnå det optimale i funktionen.



(19) DANMARK

(10)

DK 2010 00116 U3



(12) BRUGSMODELSKRIFT

Patent- og
Varemærkestyrelsen

-
- (51) **Int.Cl.:** *F 03 D 7/02 (2006.01)*
(21) **Ansøgningsnr.:** BA 2010 00116
(22) **Indleveringsdag:** 2010-06-23
(24) **Løbedag:** 2010-06-23
(41) **Alm. tilg. dato:** 2010-09-25
(45) **Registreringsdato:** 2010-10-22
(45) **Publiceringsdato:** 2010-10-22
- (30) **Prioritetsoplysninger:**
2009-06-25 IT BO2009A 00414
- (73) **Brugsmodelindehaver:**
Bonfiglioli Riduttori S.p.A, Via Giovanni XXIII, 7/A, 40012 Lippo di Calderara di Reno, Italien
- (72) **Frembringer:**
Giovanni Zinzani, Via Lacchini, 126, 48018 Faenza, Italien
Valerio Lodola, Via Sisa, 13, 47112 Forli, Italien
- (74) **Fuldmægtig:**
Zacco Denmark A/S, Hans Bekkevolds Allé 7, 2900 Hellerup, Danmark
-

- (54) **Benævnelse:**
Enhed til styring af bladvinklen af en vindmøllegenerator

- (57) **Sammendrag:**

Enhed til styring af bladvinklen af en vindmøllegenerator

Enhed (15) til styring af vinklen af bladene (16A, 16B, 16C) af en vindmøllegenerator (10). Enheden (15) har et hult midternav (15A), der er forbundet med et antal aktiveringssystemer (60A, 60B, 60C), der indvirker på bladene (16A, 16B, 16C) med henblik på positionering af bladene (16A, 16B, 16C) på en sådan måde, at vinden udnyttes bedst muligt. Og enheden (15) er kendetegnet ved, at hvert aktiveringssystem (60A, 60B, 60C) har en respektiv elektrisk motor (45A, 45B, 45C) for et respektivt blad (16A, 16B, 16C); og et respektivt centralt epicyklisk reduktionsgear (50A, 50B, 50C) er anbragt mellem den elektriske motor (45A, 45B, 45C) og det respektive blad (16A, 16B, 16C).

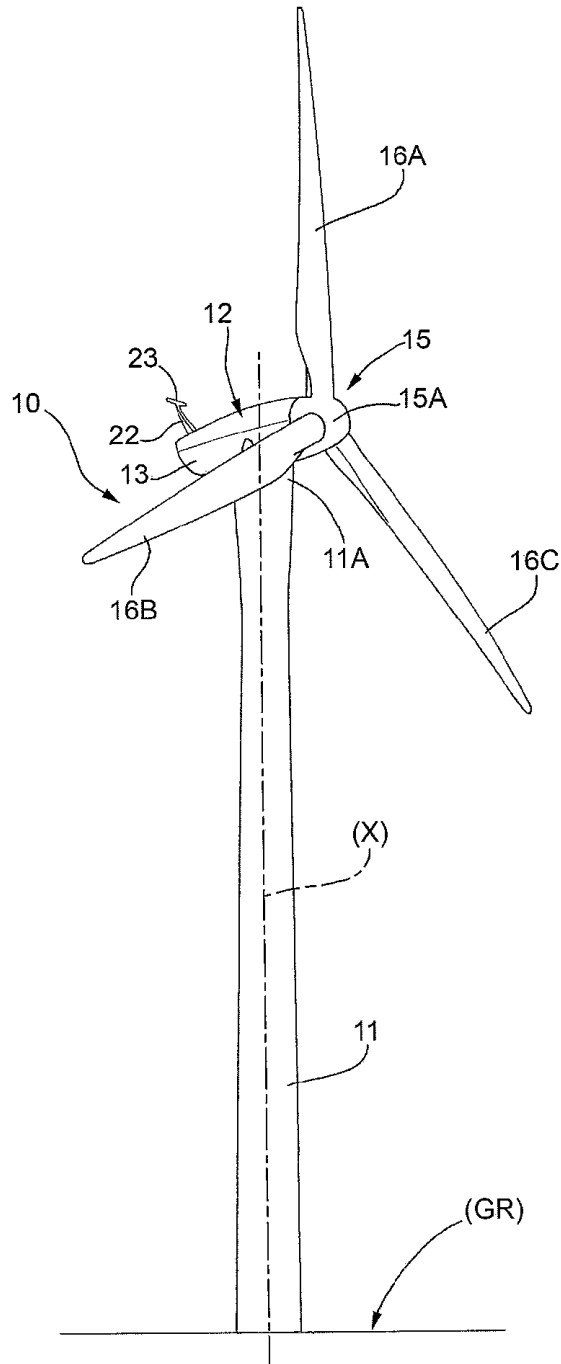


FIG.1

(19) DANMARK

(10)

DK 2010 00134 U3



(12) BRUGSMODELSKRIFT

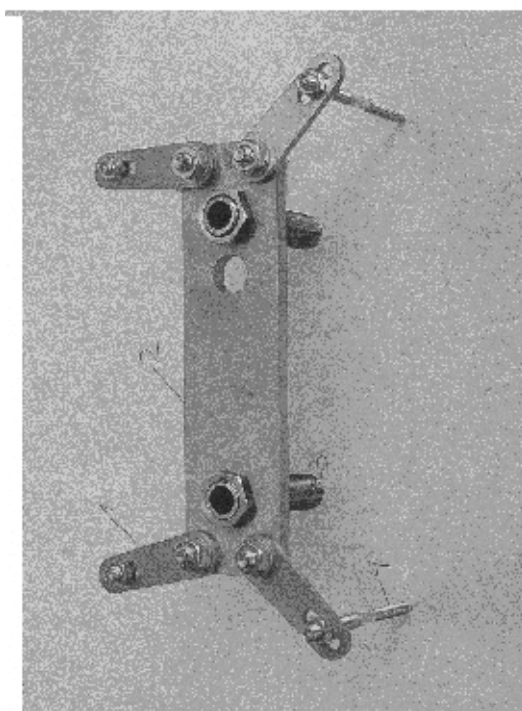
Patent- og
Varemærkestyrelsen

- (51) **Int.Cl.:** *B 25 F 1/02 (2006.01)*
(21) **Ansøgningsnr.:** BA 2010 00134
(22) **Indleveringsdag:** 2010-07-12
(24) **Løbedag:** 2010-07-12
(41) **Alm. tilg. dato:** 2010-10-22
(45) **Registreringsdato:** 2010-10-22
(45) **Publiceringsdato:** 2010-10-22
- (73) **Brugsmodeleindehaver:**
Rolf Jensen ApS, Søvang Alle 10, 2770 Kastrup, Danmark
- (72) **Frembringer:**
Rolf Jensen, Søvang Alle 10, 2770 Kastrup, Danmark

- (54) **Benævnelse:**
Værktøj til montering af pexdåser og indbygnings batterier i væg

- (57) **Sammendrag:**

Værktøjet adskiller sig fra andre produkter af ligende karakter ved at det er justerbart i tre plan til forskel fra andre produkter der kun kan justeres i et eller to plan. Desuden kan man ved monteringen se stort på anbringelsen af pindboltene da de aflange huller muliggør opretning efterfølgende.



(19) DANMARK

(10)

DK 2010 00145 U3



(12) BRUGSMODELSKRIFT

Patent- og
Varemærkestyrelsen

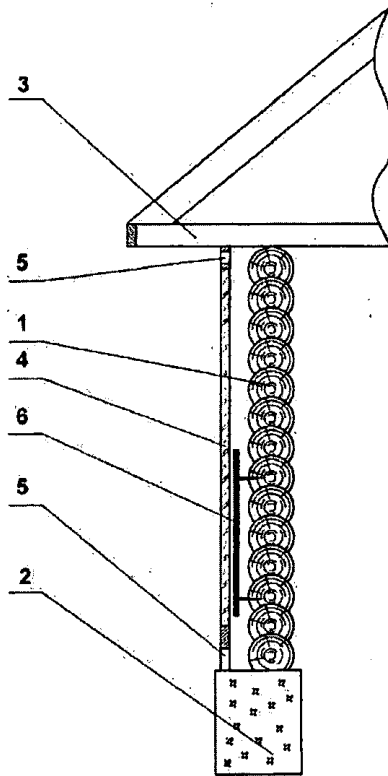
-
- (51) **Int.Cl.⁸:** *E 04 C 2/54 (2006.01)* *E 04 B 2/72 (2006.01)*
(21) **Ansøgningsnr.:** BA 2010 00145
(22) **Indleveringsdag:** 2010-08-02
(24) **Løbedag.:** 2009-06-02
(41) **Alm. tilg. dato:** 2010-08-02
(45) **Registreringsdato:** 2010-10-22
(45) **Publiceringsdato:** 2010-10-22
- (30) **Prioritetsoplysninger:**
2008-07-08 RU 2008128952
- (67) **Reg. er en forgrening fra DK pat. ans. nr.:**
PA 2010 70327
- (73) **Brugsmodelindehaver:**
BELYAEV, Dmitry Anatolievich, Sverdlovskaya nab., d. 62, kv.92, RU 195160 Saint-Petersburg, Russiske Føderation
- (72) **Frembringer:**
BELYAEV, Dmitry Anatolievich, Sverdlovskaya nab., d. 62, kv.92, RU 195160 Saint-Petersburg, Russiske Føderation
- (74) **Fuldmægtig:**
Chas. Hude A/S, H.C. Andersens Boulevard 33, 1780 København V, Danmark

-
- (54) **Benævnelse:**
Vægbygningskonstruktion

- (57) **Sammendrag:**

Frembringelsen angår byggeri og kan anvendes til opførelse af lave træhuse. Den er fremstillet af indbyrdes forbundne træelementer (1), som er monteret på et fundament (2) og ved den øverste del er forbundet med et tagudhæng (3). På vægkonstruktionens udvendige side imellem fundamentet (2) og tagudhænget er der med en afstand fra træelementerne (1) monteret en plade (4), som er fremstillet af et transparent eller halvtransparent materiale. I pladen (4) kan der være tilvejebragt ventilationsåbninger (5). Pladen (4) kan være fremstillet af glas eller et syntetisk materiale. Frembringelsen undgår nødvendigheden af at skulle forsegle flere forbindelser imellem træelementerne og muliggør beskyttelse af vægkonstruktionens udvendige overflade over for atmosfæriske påvirkninger og ultraviolet bestråling, samtidig med at træoverfladen bevares (malet eller naturlig).

1/1



(19) DANMARK

(10)

DK 2010 00164 U3

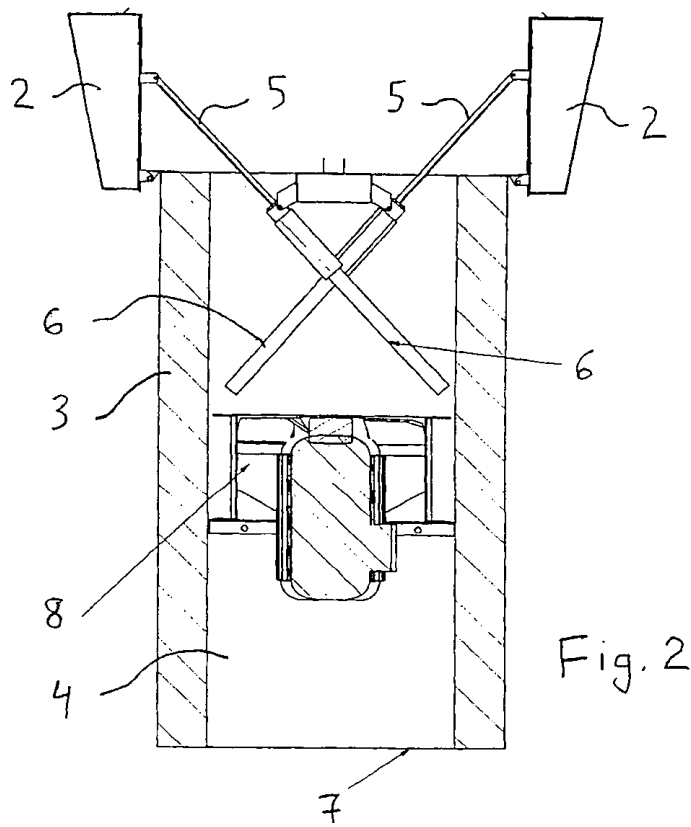


(12) BRUGSMODELSKRIFT

Patent- og
Varemærkestyrelsen

-
- (51) **Int.Cl.:** *F 24 F 7/007 (2006.01)* *A 62 C 3/00 (2006.01)*
(21) **Ansøgningsnr.:** BA 2010 00164
(22) **Indleveringsdag:** 2010-09-01
(24) **Løbedag:** 2008-12-22
(41) **Alm. tilg. dato:** 2010-09-01
(45) **Registreringsdato:** 2010-10-22
(45) **Publiceringsdato:** 2010-10-22
- (30) **Prioritetsoplysninger:**
2008-02-13 FI U20080056
- (86) **International indleveringsdato:**
2008-12-22
- (86) **International ansøgningsnummer:**
PCT/FI2008/050784
- (73) **Brugsmodeleindehaver:**
Fläkt Woods AB, Fläktgatan 1, S-551 84 Jönköping, Sverige
- (72) **Frembringer:**
Jari Hokkanen, Tehtaantie 6 , FI-37800 Toijala, Finland
Raimo Perttunen, Kilsantie 7, SF-37800 Toijala, Finland
Markku Heikkilä, Lapinkulmantie 21, FI 37830 Viiala, Finland
- (74) **Fuldmægtig:**
Larsen & Birkeholm A/S Skandinavisk Patentbureau, Banegårdspladsen 1, 1570 København V, Danmark

-
- (54) **Benævnelse:**
Anlæg til tryksætning af det indvendige rum i en bygning, f.eks. trappeopgangen i et etagehus, ved et brandscenarie
- (57) **Sammendrag:**
Anlæg til tryksætning af det indre rum i en bygning, f.eks. trappeopgangen i et etagehus, ved et brandscenarie samt til fjernelse af røg fra det relevante rum, hvor systemet omfatter en ventilator (8) til tryksætning samt en eller flere jalousiventiler (2) til fjernelse af røg. Frembringelsen er implementeret således, at anlægget omfatter en indretning, der står i forbindelse med udendørsluften, hvor indretningen omfatter en luftkanal (4), en ventilator (8), der er placeret i luftkanalen, og en eller flere åbnelige og lukkelige jalousiventiler (2) mellem luftkanalen (4) og udendørsluften.



**ÆNDREDE
BRUGSMODELREGISTRERINGER**

(19) DANMARK

(10)

DK 2008 00101 Y6



(12) BRUGSMODELSKRIFT

Patent- og
Varemærkestyrelsen

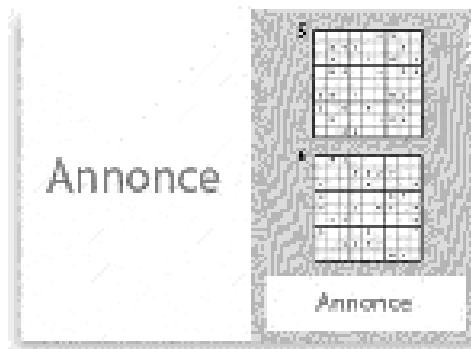
Ændret reg. brugsmodel med prøvning

- (51) **Int.Cl.:** *G 09 F 23/10 (2006.01)* *A 63 F 9/06 (2006.01)*
 (21) **Ansøgningsnr.:** BA 2008 00101
 (22) **Indleveringsdag:** 2008-06-02
 (24) **Løbedag:** 2008-06-02
 (41) **Alm. tilg. dato:** 2008-09-26
 (45) **Registreringsdato:** 2008-09-26
 (45) **Publiceringsdato:** 2010-10-22
- (73) **Brugsmodelindehaver:**
 AS CONCEPT HOLDING ApS, c/o Direktør Anders Sørensen, Nøddevænget 2, 7000 Fredericia, Danmark
- (72) **Frembringer:**
 Anders Sørensen, Nøddevænget 2, 7000 Fredericia, Danmark

- (54) **Benævnelse:**
 En kombination af et reklamekatalog og et opgavehæfte

- (57) **Sammendrag:**

Frembringelsen vedrører et reklamekatalog og et underholdnings hæfte der er blevet kombineret, så man på den ene siden får et gratis underholdnings hæfte som er sponsoreret af reklamer, og på den anden side får et reklamekatalog som er mere attraktiv for annoncørerne da det i mange tilfælde ikke "bare" bliver smidt ud, efter det er kommet ind af døren.



Liste over registrerede brugsmodeller, hvori der er anmodet om prøvning eller udslettelse. Listen er i publiceringsnummerorden. Afgørelserne vil blive publiceret, når de foreligger.

Anmodning om prøvning

(51) **Int.Cl.⁸:** *G 06 Q 10/00 (2006.01)* *G 06 Q 30/00 (2006.01)*
H 04 M 3/493 (2006.01)

(10) **Publicerings nr:** DK 2006 00069 U4

(21) **Ansøgningsnr:** BA 2006 00069

(22) **Indleveringsdag:** 2006-03-09

(45) **Registreringsdato:** 2007-02-23

(73) **Indehaver:**
BESTIL LET ApS, Norddigesvej 2, 8240 Risskov, Danmark

Anmodning fremsat af:

Logos Design A/S, Sorgenfrivej 18, 2800 Kongens Lyngby, Danmark

(54) **Benævnelse:**
Bestillingssystem, terminalenhed og anvendelse af et bestillingssystem

Liste over registrerede brugsmødelidende, som er opretholdt i uændret form efter anmodning om prøvning eller udslettelse. Listen er i publiceringsnummerorden.

Opretholdt i uændret form efter anmodning om prøvning.

(51) **Int.Cl. 8:** *A 47 G 9/10 (2006.01)*
(10) **Publicerings nr:** DK 2003 00357 U4
(21) **Ansøgningsnr:** BA 2003 00357
(22) **Indleveringsdag:** 2003-12-18
(45) **Registreringsdato:** 2004-06-11

(73) **Indehaver:**
Quilts of Denmark A/S, Pantonevej 1, 6580 Vamdrup, Danmark

Anmodning fremsat af:

Wendre Poland Sp. z. o. o., Aleja Milenijna 2, PL-66 470 Kostrzyn nad Odra, Polen

(54) **Benævnelse:**
Støttepude med forbedrede tilpasningsegenskaber

Fornyelse af brugsmodeller

Fornyelse af registreringer foretaget i medfør af lov nr.
130 af 26. februar 1992.

(10) Publ.nr.	Gyldig til	(10) Publ.nr.	Gyldig til
DK 2004 00141	2014-04-28		
DK 2004 00248	2014-10-01		
DK 2004 00263	2014-10-21		
DK 2004 00281	2014-11-12		
DK 2004 00288	2014-11-20		
DK 2004 00300	2014-11-26		
DK 2007 00113	2013-03-29		
DK 2007 00247	2013-09-27		

Udløbne brugsmodelregistreringer

(10) Publ.nr.	Udløbsdato	(10) Publ.nr.	Udløbsdato
DK 2000 00285	2010-09-29		
DK 2002 00227	2010-10-04		
DK 2000 00293	2010-10-11		

Navneregister

Indehaver/Frembringer	I/F	Klasse	Publ. type	Publ. nr.
AGESEN-PAGH, TINA	F	E 05 B 71/00	U3	DK 2009 00108
BELYAEV, DMITRY ANATOLIEVICH	F	E 04 C 2/54	U3	DK 2010 00145
BELYAEV, DMITRY ANATOLIEVICH	I	E 04 C 2/54	U3	DK 2010 00145
BONFIGLIOLI RIDUTTORI S.P.A	I	F 03 D 7/02	U3	DK 2010 00116
CHRISTENSEN, BENT OVERGÅRD	F	E 05 B 13/00	U3	DK 2009 00109
CHRISTENSEN, DAGNY SKYUM	I	E 05 B 13/00	U3	DK 2009 00109
CONCEPT HOLDING APS, AS	I	G 09 F 23/10	Y6	DK 2008 00101
CONTRAST A/S	I	B 44 C 1/28	U3	DK 2009 00103
FLAKT WOODS AB	I	F 24 F 7/007	U3	DK 2010 00164
GL - INTERNATIONAL	I	E 05 C 19/18	U3	DK 2009 00116
HARTVIGSEN, TORBEN	F	B 44 C 1/28	U3	DK 2009 00103
HEIKKILA, MARKKU	F	F 24 F 7/007	U3	DK 2010 00164
HOKKANEN, JARI	F	F 24 F 7/007	U3	DK 2010 00164
HØGSTED, SØREN	F	A 47 J 37/07	U3	DK 2009 00111
HØGSTED, SØREN	I	A 47 J 37/07	U3	DK 2009 00111
JENSEN, ROLF	F	B 25 F 1/02	U3	DK 2010 00134
JØRGEN KRUISE A/S	I	A 01 K 5/01	U3	DK 2009 00110
LAURITZEN, GUNNAR	F	E 05 C 19/18	U3	DK 2009 00116
LODOLA, VALERIO	F	F 03 D 7/02	U3	DK 2010 00116
PERTTUNEN, RAIMO	F	F 24 F 7/007	U3	DK 2010 00164
ROLF JENSEN APS	I	B 25 F 1/02	U3	DK 2010 00134
SKAFTE, ANITA	F	B 60 J 11/00	U3	DK 2009 00112
SKAFTE, ANITA	I	B 60 J 11/00	U3	DK 2009 00112
STYLOW, HELLE BONNE	F	A 01 K 5/01	U3	DK 2009 00110
SØRENSEN, ANDERS	F	G 09 F 23/10	Y6	DK 2008 00101
TILA APS	I	A 47 J 37/07	U3	DK 2009 00111
TILA APS	I	E 05 B 71/00	U3	DK 2009 00108
TILLY, KARL ERIK	F	E 05 B 71/00	U3	DK 2009 00108
TILLY, KARL ERIK	I	E 05 B 71/00	U3	DK 2009 00108
ZINZANI, GIOVANNI	F	F 03 D 7/02	U3	DK 2010 00116