



PATENT- OG VAREMÆRKESTYRELSEN

Dansk Brugsmodel- tidende

Anvendte publikationskoder

W	sammendrag af almindeligt tilgængelig brugsmødelansøgning
U1	almindeligt tilgængelig brugsmødelansøgning uden prøvning
U3	registreret brugsmødel uden prøvning
U4	registreret brugsmødel med prøvning
Y3	registreret brugsmødel uden prøvning - efter U1
Y4	registreret brugsmødel med prøvning - efter U1 eller U3
Y5	ændret registreret brugsmødel uden prøvning - efter U3
Y6	ændret registreret brugsmødel med prøvning - efter U3 eller U4
Z5	ændret registreret brugsmødel uden prøvning - efter U1 eller Y3
Z6	ændret registreret brugsmødel med prøvning - efter U1 eller Y3 eller U1 og Y4

INDHOLD

Klasseregister	313
Almindeligt tilgængelige brugsmødelansøgninger	314
Brugsmødelregistreringer i publiceringsnummerorden	316
Fornyelse af registrerede brugsmødel, i publiceringsnummerorden	327
Registrerede brugsmødel, der er udløbne, i publiceringsnummerorden	328
Navneregister	329
Rettelser	330

Dansk Brugsmødel Tidende kan rekvireres som papirkopi for kr. 150 stk. på tlf. 43 50 85 35

Ansvarlig for redaktion: Keld Nymann Jensen
Udgives af Patent- og Varemærkestyrelsen, Helgeshøj Allé 81, 2630 Tåstrup, tlf. 43 50 80 00

ISSN 1602-6691

Klasseregister

Liste over almindeligt tilgængelige brugsmodelansøgninger og brugsmodelregistreringer ordnet efter klasser

Forsiderne til ansøgningerne og brugsmodelskrifterne indeholdende bibliografiske oplysninger, sammendrag og tegning m.m. kan ses i de efterfølgende bilag, hvor de står i publiceringsnummerorden.

(51) Klasse	Publ.type	(10) Publ.nr.	(51) Primær klasse
A 45 C 7/00 (2006.01)	U3	DK 2009 00098	B 60 R 1/06 (2006.01)
A 45 D 24/22 (2006.01)	U3	DK 2010 00064	A 45 D 24/22 (2006.01)
A 47 B 9/00 (2006.01)	U3	DK 2009 00100	A 47 B 21/02 (2006.01)
A 47 B 21/02 (2006.01)	U3	DK 2009 00100	A 47 B 21/02 (2006.01)
B 01 D 46/04 (2006.01)	U3	DK 2009 00102	B 01 D 46/04 (2006.01)
B 60 L 11/18 (2006.01)	W	DK 2010 00143	B 60 L 11/18 (2006.01)
B 60 R 1/06 (2006.01)	U3	DK 2009 00098	B 60 R 1/06 (2006.01)
B 61 F 5/52 (2006.01)	U3	DK 2009 00104	B 62 D 61/12 (2006.01)
B 62 D 61/12 (2006.01)	U3	DK 2009 00104	B 62 D 61/12 (2006.01)
C 02 F 1/52 (2006.01)	U4	DK 2010 00022	C 02 F 3/00 (2006.01)
C 02 F 3/00 (2006.01)	U4	DK 2010 00022	C 02 F 3/00 (2006.01)
C 07 D 487/04 (2006.01)	U3	DK 2010 00155	C 07 D 487/04 (2006.01)
E 04 H 3/24 (2006.01)	U3	DK 2009 00101	E 04 H 3/24 (2006.01)
F 16 L 3/02 (2006.01)	U3	DK 2009 00099	H 02 G 3/32 (2006.01)
F 21 S 8/00 (2009.01)	U3	DK 2009 00101	E 04 H 3/24 (2006.01)
F 21 S 10/00 (2009.01)	U3	DK 2009 00101	E 04 H 3/24 (2006.01)
H 02 G 3/32 (2006.01)	U3	DK 2009 00099	H 02 G 3/32 (2006.01)

BRUGSMODELANSØGNINGER

I

PUBLICERINGSNUMMERORDEN

(19) DANMARK

(10)

DK 2010 00143 W



(12) **BRUGSMODELANSØGNING**

Patent- og
Varemærkestyrelsen

Almindeligt tilgængelig

(51) **Int.Cl.:** *B 60 L 11/18 (2006.01)*
 (21) **Ansøgningsnr.:** BA 2010 00143
 (22) **Indleveringsdag:** 2010-07-30
 (24) **Løbedag:** 2008-09-19
 (41) **Alm. tilg. dato:** 2010-07-30
 (45) **Publiceringsdato:** 2010-10-08

(67) **Reg. er en forgrening fra europæisk pat. ans. nr.:**
 08832521.2

(71) **Brugsmodelansøger:**
 BETTER PLACE GMBH, c/o Hodel Advokatur + Notariat Industriestrasse 13c, CH 6304 Zug, Schweiz

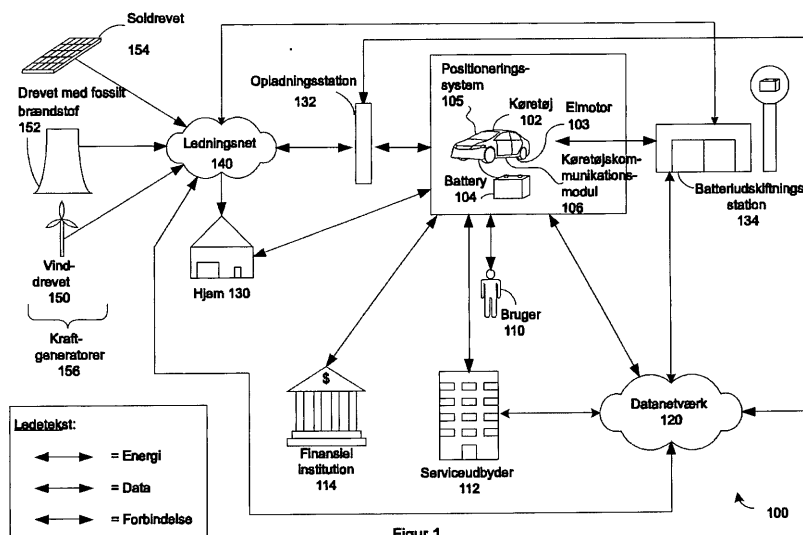
(72) **Frembringer:**
 Shai Agassi, 1070 Arastradero Road, Suite 220, US 94304 Palo Alto, Californien, USA
 Andrey J. Zarur, 30 Robinhood Road, US 01890-34 Winchester, Massachusetts, USA

(74) **Fuldmægtig:**
 Holme Patent A/S, Vesterbrogade 20, 1620 København V, Danmark

(54) **Benævnelse:**
 Netværk til elkøretøj

(57) **Sammendrag:**

Et elkøretøj, som omfatter en elmotor, som driver et eller flere hjul på køretøjet og drives af et batteri. Elkøretøjet bestemmer en status for køretøjets batteri og en geografiske lokalisering af køretøjet. Elkøretøjet identificerer dernæst i det mindste en batteriservicestation, som køretøjet kan nå baseret på opladningsstatussen for køretøjets batteri og køretøjets geografiske lokalisering. Elkøretøjet fremviser den mindst ene batteriservicestation for køretøjets bruger.



BRUGSMODELREGISTRERINGER

I

PUBLICERINGSNUMMERORDEN

(19) DANMARK

(10)

DK 2009 00098 U3



(12) BRUGSMODELSKRIFT

Patent- og
Varemærkestyrelsen

(51) **Int.Cl.:** *B 60 R 1/06 (2006.01)* *A 45 C 7/00 (2006.01)*
 (21) **Ansøgningsnr.:** BA 2009 00098
 (22) **Indleveringsdag:** 2009-06-10
 (24) **Løbedag:** 2009-06-10
 (41) **Alm. tilg. dato:** 2010-09-10
 (45) **Registreringsdato:** 2010-10-08
 (45) **Publiceringsdato:** 2010-10-08

(62) **Reg. er en deling/udskillelse af brugsmodel:**
BA 2007 00108

(73) **Brugsmodelindehaver:**
Anita Skafte Hansen, Søkrøgen 3, 8300 Odder, Danmark

(72) **Frembringer:**
Anita Skafte Hansen, Søkrøgen 3, 8300 Odder, Danmark

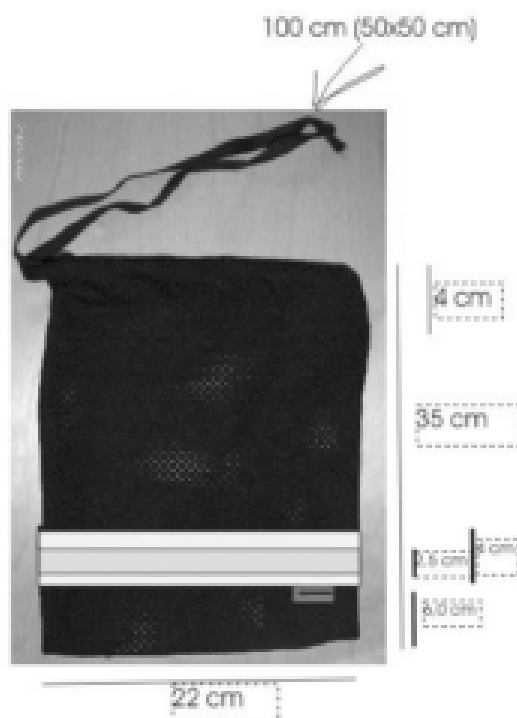
(54) **Benævnelse:**
Stofpose med refleks synliggørelse i trafikken fx sidespejle eller dyretilbehør

(57) **Sammendrag:**

Sammendrag: Reflexposen er lavet i kunststof, påsyet gul CE-mærket og godkendt reflex som er vind og vejrbestandig og tørre hurtig da materialet ikke suger vand.

Den påsyet sikringsstrop, er udstyret med dobbelt knude som lægges i klemme i døren, så den ikke kan blæse af eller på anden måde fjernes.

Sikringstroppen fikserer reflexposen på spejlet.



(19) DANMARK

(10)

DK 2009 00100 U3



(12) BRUGSMODELSKRIFT

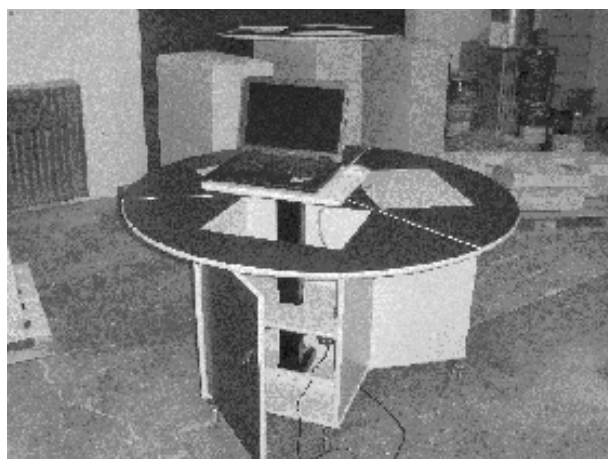
Patent- og
Varemærkestyrelsen

- (51) **Int.Cl.:** *A 47 B 21/02 (2006.01)* *A 47 B 9/00 (2006.01)*
(21) **Ansøgningsnr.:** BA 2009 00100
(22) **Indleveringsdag:** 2009-06-14
(24) **Løbedag.:** 2009-06-14
(41) **Alm. tilg. dato:** 2010-09-14
(45) **Registreringsdato:** 2010-10-08
(45) **Publiceringsdato:** 2010-10-08
- (73) **Brugsmodelindehaver:**
SANGILL DESIGN ApS, c/o Bjørn Sangill Mikkelsen, Kejlstrupvej 21 , Kejlstrup, 8410 Rønne, Danmark
- (72) **Frembringer:**
Bjørn Sangill, Kejlstrupvej 21, 8410 Rønne, Danmark

- (54) **Benævnelse:**
Arbejdsbord med små el hæve sænkeborde til pc mv.

- (57) **Sammendrag:**

Arbejdsbord med flere små borde i bordet. Multifunktionelt bord med mulighed for at åbne op for flere små borde, som kan hejses op at det eksisterende bord. Dette gøres via el system. I bordet er der el så man kan sætte sin bærbare pc på det lille bord og tilslutte strøm. Når man ikke skal bruge det lille bord mere, eller pc'en sænkes bordet ned i arbejdsbordet og man kan derefter lægge låg på, og låse det. Her kan pc'en som stå sikkert og lade op. Jeg ønsker beskyttelse på at have eneret på at lave et bord, hvori der sidder andre borde som kan hæves op at det eksisterende via el mv.



(19) DANMARK

(10)

DK 2009 00101 U3



(12) BRUGSMODELSKRIFT

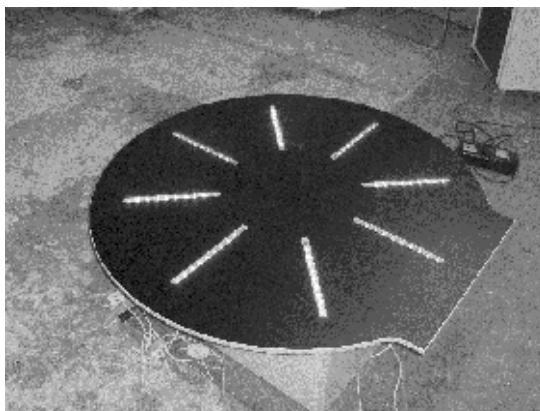
Patent- og
Varemærkestyrelsen

-
- (51) **Int.Cl.⁸:** *E 04 H 3/24 (2006.01)* *F 21 S 8/00 (2009.01)*
F 21 S 10/00 (2009.01)
- (21) **Ansøgningsnr.:** BA 2009 00101
- (22) **Indleveringsdag:** 2009-06-14
- (24) **Løbedag:** 2009-06-14
- (41) **Alm. tilg. dato:** 2010-09-14
- (45) **Registreringsdato:** 2010-10-08
- (45) **Publiceringsdato:** 2010-10-08
- (73) **Brugsmodelindehaver:**
SANGILL DESIGN ApS, c/o Bjørn Sangill Mikkelsen, Kejlstrupvej 21 , Kejlstrup, 8410 Rønne, Danmark
- (72) **Frembringer:**
Bjørn Sangill, Kejlstrupvej 21, 8410 Rønne, Danmark
-

(54) **Benævnelse:**
Scenekasse med lys

(57) **Sammendrag:**

Scenekasse med discolys. Jeg ønsker eneret på at lave et discomodul med lys i forskellige farver. Dette er aldrig lavet før til børnehaver og skoler mv. Jeg ønsker derfor eneret på denne teknik med blinkende lys i en scenekasse i forskellige dimensioner.



(19) DANMARK

(10)

DK 2009 00102 U3



(12) BRUGSMODELSKRIFT

Patent- og
Varemærkestyrelsen

- (51) **Int.Cl.:** *B 01 D 46/04 (2006.01)*
(21) **Ansøgningsnr.:** BA 2009 00102
(22) **Indleveringsdag:** 2009-06-15
(24) **Løbedag.:** 2009-06-15
(41) **Alm. tilg. dato:** 2010-09-15
(45) **Registreringsdato:** 2010-10-08
(45) **Publiceringsdato:** 2010-10-08
- (73) **Brugsmodeleindehaver:**
Munch Miljø Teknik I/S, Åbakken 8, Bellinge, 5250 Odense SV, Danmark
- (72) **Frembringer:**
Bo Munch Jakobsen, Jens Ulrichs Allé 18, 5250 Odense SV, Danmark

- (54) **Benævnelse:**
Aggregat til forbrænding af sod i partikelfiltre for dieselmotorer

- (57) **Sammendrag:**

Frembringelsen angår et aggregat til forbrænding af opsamlet sod i partikelfiltre for dieselmotorer, så soden omsættes til aske.

Traditionelt anbringes partikelfiltrene enkeltvis i en ovn, der opvarmes til sodens glødetemperatur, som herefter skal holdes i meget lang tid for forbrændingsprocessen er afsluttet.

Efter forbrændingen skal filtret afkøles til håndteringstemperatur, hvilket tager lang tid på grund af den akkumulerede varme i filtrets keramiske celler.

Hele processen er meget tidskrævende og energiøkonomisk dyr.

I den nye frembringelse påvirkes soden straks af varm luft der blæses ind til glødning og forbrænding af soden.

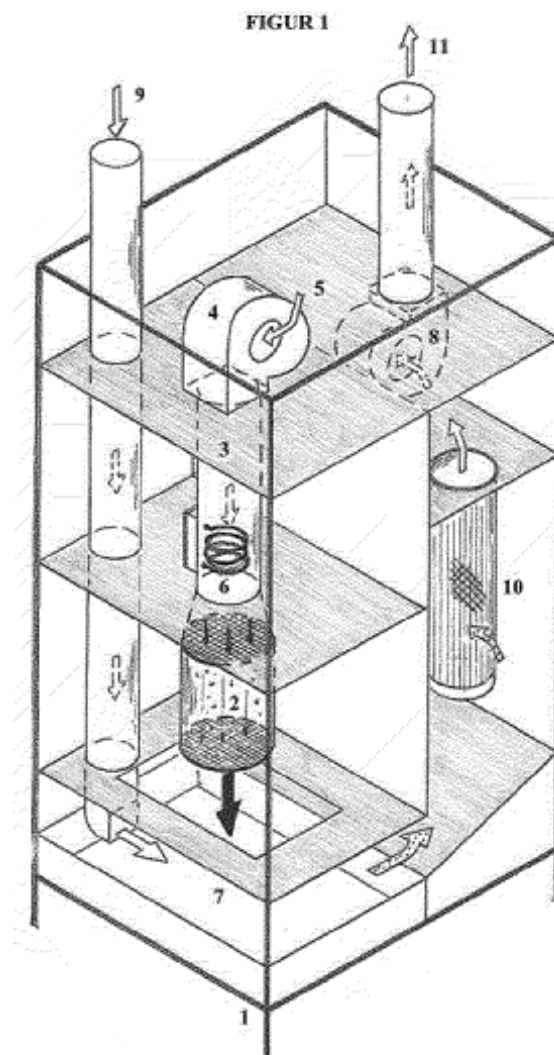
Processen foregår aktivt ved hjælp af den oxidation som sker i forbindelse med tilførsel af luft.

Den indblæste luft bevirker desuden at meget sod hurtigt løses og fjernes, så en forbrænding heraf undgås.

Efter forbrændingen afkøles filteret med kold indblæst luft.

Med den nye frembringelse opnås betydelige besparelser, både i procestid og driftsøkonomi i forhold til den kendte forbrændingsmetode i ovn.

Som en del af frembringelsen indgår et integreret ventilationsanlæg, som afkøler den varme luft fra forbrændingsprocessen, og filtrerer den luftmængde som afgives til omgivelserne for miljøskadelige partikler.



PRINCIP AF AGGREGAT
TIL
FORBRÆNDING AF SOD I PARTIKELFILTRE

(19) DANMARK

(10)

DK 2009 00104 U3



(12) BRUGSMODELSKRIFT

Patent- og
Varemærkestyrelsen

(51) **Int.Cl.:** *B 62 D 61/12 (2006.01)* *B 61 F 5/52 (2006.01)*
 (21) **Ansøgningsnr.:** BA 2009 00104
 (22) **Indleveringsdag:** 2009-06-19
 (24) **Løbedag:** 2009-06-19
 (41) **Alm. tilg. dato:** 2010-09-19
 (45) **Registreringsdato:** 2010-10-08
 (45) **Publiceringsdato:** 2010-10-08

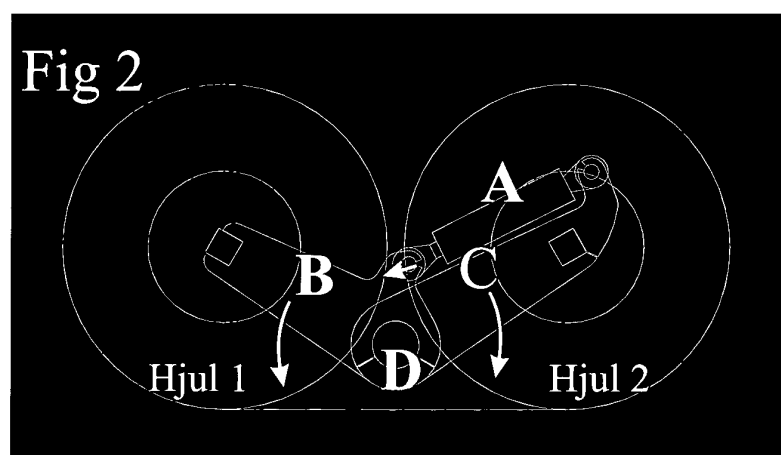
(73) **Brugsmodelindehaver:**
ØRUM-SMEDEN V/FREDE ØRUM JENSEN, Vrejlev Klostervej 310, 9830 Tårs, Danmark

(72) **Frembringer:**
Frede Ørum Jensen, Vrejlev Klostervej 310, 9830 Tårs, Danmark

(54) **Benævnelse:**
Hæve-sænkebar boogi hjulaksel

(57) **Sammendrag:**

Denne frembringelse angår en konstruktion af en boogi der hydraulisk kan hæve eller sænke, en vogn. Med Hæve - Sænke opfindelsen på en vogn kan lasten forøges i vægt, frihøjden øges i ujævn terræn, og højden på lasten sænkes på landevej. Opfindelsen angår en hydraulisk cylinder A fig. 1 der bevæger arm B og C således at punkt D sænker, og at punktet D er monterings punkt på vognen, der så sænker på fig. 1 og hæver på fig. 2



(19) DANMARK

(10)

DK 2010 00022 U4



(12) BRUGSMODELSKRIFT

Patent- og
Varemærkestyrelsen

Reg. brugsmodel med prøvning

(51)	Int.Cl.®:	C 02 F 3/00 (2006.01)	C 02 F 1/52 (2006.01)
(21)	Ansøgningsnr.:	BA 2010 00022	
(22)	Indleveringsdag:	2010-02-01	
(24)	Løbedag:	2010-02-01	
(41)	Alm. tilg. dato:	2010-10-08	
(45)	Registreringsdato:	2010-10-08	
(45)	Publiceringsdato:	2010-10-08	

(73) **Brugsmodelindehaver:**
BIOKUBE INTERNATIONAL A/S, Centervej Syd 5, 4733 Tappernøje, Danmark

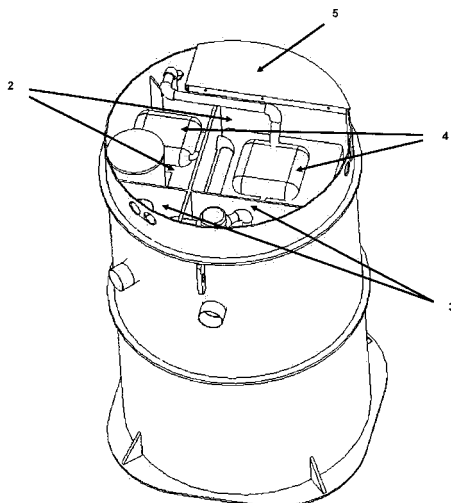
(72) **Frembringer:**
Bettina Precht Simonsen, Vester Egesborgvej 3b, 4700 Næstved, Danmark

(74) **Fuldmægtig:**
Zacco Denmark A/S, Hans Bekkevolds Allé 7, 2900 Hellerup, Danmark

(54) **Benævnelse:**
Minirensesanlæg med indbygget doseringsenhed

(57) **Sammendrag:**

Et minirensesanlæg indeholdende et eller flere kamre med et biofilter/biomedie eller aktivt slam, hvor der i kamre med et biofilter/biomedie eller aktivt slam er anbragt en doseringsenhed til tilsætning af sporstoffer til forbedring af de biologiske processer og pH stabilisering, hvori er anbragt et materiale, hvorfra der er en styret frigivelse af aktivstoffer, som stabiliserer pH-værdien og forøger fosfatudfældningen, således at pH-værdien i rensningsanlægget ikke synker til et niveau, hvor nitrifikationen nedsættes eller i værste tilfælde ophører, og fosfatudledningen minimeres.



(19) DANMARK

(10) DK 2010 00064 U3



(12) BRUGSMODELSKRIFT

Patent- og
Varemærkestyrelsen

- (51) **Int.Cl.:** *A 45 D 24/22 (2006.01)*
 (21) **Ansøgningsnr.:** BA 2010 00064
 (22) **Indleveringsdag:** 2010-04-07
 (24) **Løbedag:** 2010-04-07
 (41) **Alm. tilg. dato:** 2010-09-23
 (45) **Registreringsdato:** 2010-10-08
 (45) **Publiceringsdato:** 2010-10-08
- (30) **Prioritetsoplysninger:**
 2009-06-23 DE 102009030199.2
- (73) **Brugsmodelindehaver:**
 G. Pohl-Boskamp GmbH & Co. KG, Kieler Str. 11, 25551 Hohenlockstedt, Tyskland
- (72) **Frembringer:**
 Marianne Boskamp, Hauptstr. 1, DE 25524 Bekmünde, Tyskland
- (74) **Fuldmægtig:**
 Budde Schou A/S, Vester Søgade 10, 1601 København V, Danmark

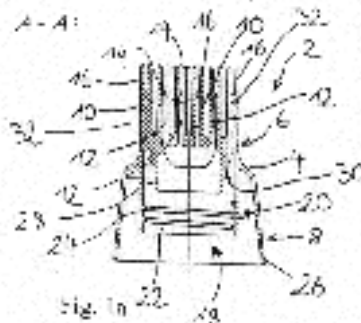
(54) **Benævnelse:**
 Applikator til afgivelse af et produkt på hår

(57) **Sammendrag:**

Frembringelsen vedrører en applikator (2) til afgivelse af et produkt på hår, omfattende et hus (4) med en afgivesside (6) og en tilkoblingsside (8), mindst et afgivelseslegeme (10) med en deri indbygget afgivelseskanal (12) og en dermed forbundet udløbsåbning (14) og mindst to kamtænder (16).

Afgivelseslegemet (10) strækker sig ud fra afgivessiden (6).

Kamtænderne (16) er anbragt i indbyrdes afstand og danner ved en bort fra husets (4) afgivesside (6) orienteret side af det mindst ene afgivelseslegeme (10) mindst ét mellemrum og omslutter derved en udløbsåbning (14). Tilkoblingssiden (8) har et indløb (18) til indføring af produktet i afgivelseslegemet (10), samt en tilkoblingsindretning (20) til at forbinde huset (4) med en produktbeholder (36). Applikatoren (2) egner sig særligt til at afgive et produkt med en viskositet i et interval på 2 til 200 mPa·s, specielt i et interval på 5 til 20 mPa·s, og især et interval på 13 til 15 mPa·s, og kan særligt effektivt blive anvendt til lusebekæmpelse med et lusemiddel på dimeticon-basis.



(19) DANMARK

(10)

DK 2010 00155 U3



(12) BRUGSMODELSKRIFT

Patent- og
Varemærkestyrelsen

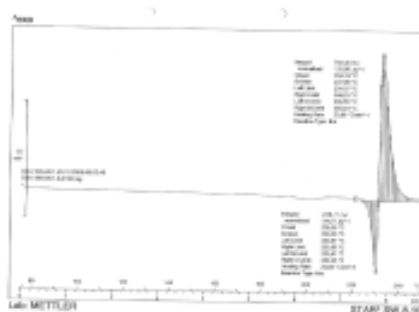
- (51) **Int.Cl.:** *C 07 D 487/04 (2006.01)*
 (21) **Ansøgningsnr.:** BA 2010 00155
 (22) **Indleveringsdag:** 2010-08-17
 (24) **Løbedag:** 2010-08-17
 (41) **Alm. tilg. dato:** 2010-08-17
 (45) **Registreringsdato:** 2010-10-08
 (45) **Publiceringsdato:** 2010-10-08
- (73) **Brugsmodeleindehaver:**
 Jan B. Carlsen, Gøgeurten 8, 7500 Holstebro, Danmark
- (72) **Frembringer:**
 Jan B. Carlsen, Gøgeurten 8, 7500 Holstebro, Danmark
- (74) **Fuldmægtig:**
 Awapatent A/S, Rigensgade 11, 1316 København K, Danmark

- (54) **Benævnelse:**
 Kemisk forbindelse med nyttige egenskaber

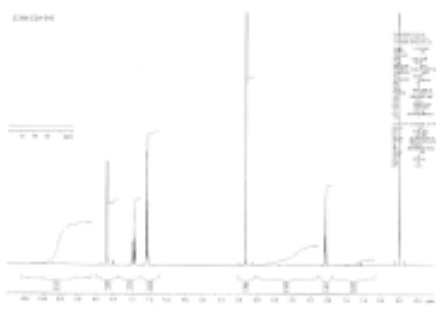
- (57) **Sammendrag:**
 Kemisk forbindelse med nyttige egenskaber.

Der beskrives en kemisk forbindelse med nyttige egenskaber der kan fremstilles ved en særlig fremgangsmåde.

Figur 1: Differential Scannings Kolorimetri af forbindelsen (2) viser en begyndende smeltning ved 220 °C som overtages af en exothermisk nedbrydning af forbindelsen (2).



Figur 2: Nuklear Magnetisk Resonans af forbindelsen (2) er vist for kernerne: ^1H , ^{19}F og ^{13}C .



Fornyelse af brugsmodeller

Fornyelse af registreringer foretaget i medfør af lov nr.
130 af 26. februar 1992.

(10) Publ.nr.	Gyldig til	(10) Publ.nr.	Gyldig til
DK 2004 00237	2014-09-17		
DK 2004 00265	2014-10-22		
DK 2005 00147	2014-09-30		
DK 2006 00162	2014-09-20		
DK 2007 00239	2013-09-12		
DK 2007 00240	2013-09-12		
DK 2007 00253	2013-10-03		
DK 2007 00267	2013-10-22		
DK 2009 00106	2013-10-26		
DK 2009 00158	2014-06-29		
DK 2009 00158	2014-06-29		
DK 2009 00159	2014-06-29		
DK 2009 00159	2014-06-29		

Udløbne brugsmodelregistreringer

(10) Publ.nr.	Udløbsdato	(10) Publ.nr.	Udløbsdato
DK 2000 00278	2010-09-20		
DK 2000 00277	2010-09-18		
DK 2000 00279	2010-09-21		

Navneregister

Indehaver/Frembringer	I/F	Klasse	Publ. type	Publ. nr.
AGASSI, SHAI	F	B 60 L 11/18	W	DK 2010 00143
ANDREY J. ZARUR	F	B 60 L 11/18	W	DK 2010 00143
BETTER PLACE GMBH	I	B 60 L 11/18	W	DK 2010 00143
BIOKUBE INTERNATIONAL A/S	I	C 02 F 3/00	U4	DK 2010 00022
BOSKAMP, MARIANNE	F	A 45 D 24/22	U3	DK 2010 00064
CARLSEN, JAN B.	F	C 07 D 487/04	U3	DK 2010 00155
CARLSEN, JAN B.	I	C 07 D 487/04	U3	DK 2010 00155
G. POHL-BOSKAMP GMBH & CO. KG	I	A 45 D 24/22	U3	DK 2010 00064
HANSEN, ANITA SKAFTE	F	B 60 R 1/06	U3	DK 2009 00098
HANSEN, ANITA SKAFTE	I	B 60 R 1/06	U3	DK 2009 00098
JAKOBSEN, BO MUNCH	F	B 01 D 46/04	U3	DK 2009 00102
JENSEN, FREDE ØRUM	F	B 62 D 61/12	U3	DK 2009 00104
JENSEN, HENRIK AUNE	F	H 02 G 3/32	U3	DK 2009 00099
JENSEN, HENRIK AUNE	I	H 02 G 3/32	U3	DK 2009 00099
MUNCH MILJØ TEKNIK I/S	I	B 01 D 46/04	U3	DK 2009 00102
SANGILL, BJØRN	F	A 47 B 21/02	U3	DK 2009 00100
SANGILL, BJØRN	F	E 04 H 3/24	U3	DK 2009 00101
SANGILL DESIGN APS	I	A 47 B 21/02	U3	DK 2009 00100
SANGILL DESIGN APS	I	E 04 H 3/24	U3	DK 2009 00101
SIMONSEN, BETTINA PRECHT	F	C 02 F 3/00	U4	DK 2010 00022
ØRUM-SMEDEN	I	B 62 D 61/12	U3	DK 2009 00104

Rettelser

I Brugsmødelidende nr. 17, den 10. september 2010, er brugsmødelregistrering nr. DK 2006 00069 ved en fejl publiceret som værende ophørt. Brugsmødelregistreringen er ikke ophørt, men er fornyet indtil 2. november 2011.