



PATENT- OG VAREMÆRKESTYRELSEN

Dansk Brugsmodel- tidende

Anvendte publikationskoder

W	sammendrag af almindeligt tilgængelig brugsmødelansøgning
U1	almindeligt tilgængelig brugsmødelansøgning uden prøvning
U3	registreret brugsmødel uden prøvning
U4	registreret brugsmødel med prøvning
Y3	registreret brugsmødel uden prøvning - efter U1
Y4	registreret brugsmødel med prøvning - efter U1 eller U3
Y5	ændret registreret brugsmødel uden prøvning - efter U3
Y6	ændret registreret brugsmødel med prøvning - efter U3 eller U4
Z5	ændret registreret brugsmødel uden prøvning - efter U1 eller Y3
Z6	ændret registreret brugsmødel med prøvning - efter U1 eller Y3 eller U1 og Y4

INDHOLD

Klasseregister	293
Almindeligt tilgængelige brugsmødelansøgninger(bilag)	294
Brugsmødelregistreringer i publiceringsnummerorden(bilag)	301
Registrerede brugsmødel, hvori der er anmodet om prøvning eller udslettelse, i publiceringsnummerorden	308
Fornyelse af registrerede brugsmødel, i publiceringsnummerorden	309
Registrerede brugsmødel, der er ophørte, i publiceringsnummerorden	310
Registrerede brugsmødel, der er udløbne, i publiceringsnummerorden	311
Navneregister	312

Dansk Brugsmødel Tidende kan rekvireres som papirkopi for kr. 150 stk. på tlf. 43 50 85 35

Ansvarlig for redaktion: Keld Nymann Jensen
Udgives af Patent- og Varemærkestyrelsen, Helgeshøj Allé 81, 2630 Tåstrup, tlf. 43 50 80 00

ISSN 1602-6691

Klasseregister

Liste over almindeligt tilgængelige brugsmodelansøgninger og brugsmodelregistreringer ordnet efter klasser

Forsiderne til ansøgningerne og brugsmodelskrifterne indeholdende bibliografiske oplysninger, sammendrag og tegning m.m. kan ses i de efterfølgende bilag, hvor de står i publiceringsnummerorden.

(51) Klasse	Publ.type	(10) Publ.nr.	(51) Primær klasse
A 62 C 3/00 (2006.01)	W	DK 2010 00164	F 24 F 7/007 (2006.01)
B 60 P 1/36 (2006.01)	U3	DK 2009 00095	B 60 P 1/36 (2006.01)
B 60 P 1/36 (2006.01)	U3	DK 2009 00124	B 60 P 1/36 (2006.01)
E 01 C 19/12 (2006.01)	U3	DK 2009 00095	B 60 P 1/36 (2006.01)
E 01 C 23/06 (2006.01)	U3	DK 2009 00124	B 60 P 1/36 (2006.01)
E 04 B 2/72 (2006.01)	W	DK 2010 00145	E 04 C 2/54 (2006.01)
E 04 C 2/54 (2006.01)	W	DK 2010 00145	E 04 C 2/54 (2006.01)
E 04 H 17/20 (2006.01)	U3	DK 2009 00094	E 04 H 17/20 (2006.01)
F 21 V 21/04 (2006.01)	W	DK 2010 00167	F 21 V 21/04 (2006.01)
F 24 F 7/007 (2006.01)	W	DK 2010 00164	F 24 F 7/007 (2006.01)
H 02 J 3/28 (2006.01)	U3	DK 2010 00069	H 02 J 3/28 (2006.01)

BRUGSMODELANSØGNINGER

I

PUBLICERINGSNUMMERORDEN

(19) DANMARK

(10) DK 2010 00145 W



(12) BRUGSMODELANSØGNING

Patent- og
Varemærkestyrelsen

Almindeligt tilgængelig

-
- (51) **Int.Cl.⁸:** *E 04 C 2/54 (2006.01)* *E 04 B 2/72 (2006.01)*
(21) **Ansøgningsnr.:** BA 2010 00145
(22) **Indleveringsdag:** 2010-08-02
(24) **Løbedag:** 2009-06-02
(41) **Alm. tilg. dato:** 2010-08-02
(45) **Publiceringsdato:** 2010-09-24
- (30) **Prioritetsoplysninger:**
2008-07-08 RU 2008128952
- (67) **Reg. er en forgrening fra DK pat. ans. nr:**
PA 2010 70327
- (71) **Brugsmodelansøger:**
BELYAEV, Dmitry Anatolievich, Sverdlovskaya nab., d. 62, kv.92, RU 195160 Saint-Petersburg, Russiske Føderation
- (72) **Frembringer:**
BELYAEV, Dmitry Anatolievich, Sverdlovskaya nab., d. 62, kv.92, RU 195160 Saint-Petersburg, Russiske Føderation
- (74) **Fuldmægtig:**
Chas. Hude A/S, H.C. Andersens Boulevard 33, 1780 København V, Danmark
-

- (54) **Benævnelse:**
Vægbygningskonstruktion

- (57) **Sammendrag:**

Frembringelsen angår byggeri og kan anvendes til opførelse af lave træhuse. Den er fremstillet af indbyrdes forbundne træelementer (1), som er monteret på et fundament (2) og ved den øverste del er forbundet med et tagudhæng (3). På vægkonstruktionens udvendige side imellem fundamentet (2) og tagudhænget er der med en afstand fra træelementerne (1) monteret en plade (4), som er fremstillet af et transparent eller halvtransparent materiale. I pladen (4) kan der være tilvejebragt ventilationsåbninger (5). Pladen (4) kan være fremstillet af glas eller et syntetisk materiale. Frembringelsen undgår nødvendigheden af at skulle forsegle flere forbindelser imellem træelementerne og muliggør beskyttelse af vægkonstruktionens udvendige overflade over for atmosfæriske påvirkninger og ultraviolet bestråling, samtidig med at træoverfladen bevares (malet eller naturlig).

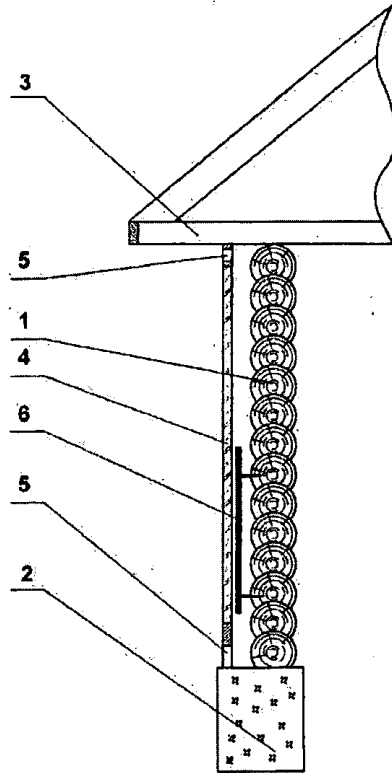


Fig.1

(19) DANMARK

(10) DK 2010 00164 W



(12) BRUGSMODELANSØGNING

Patent- og
Varemærkestyrelsen

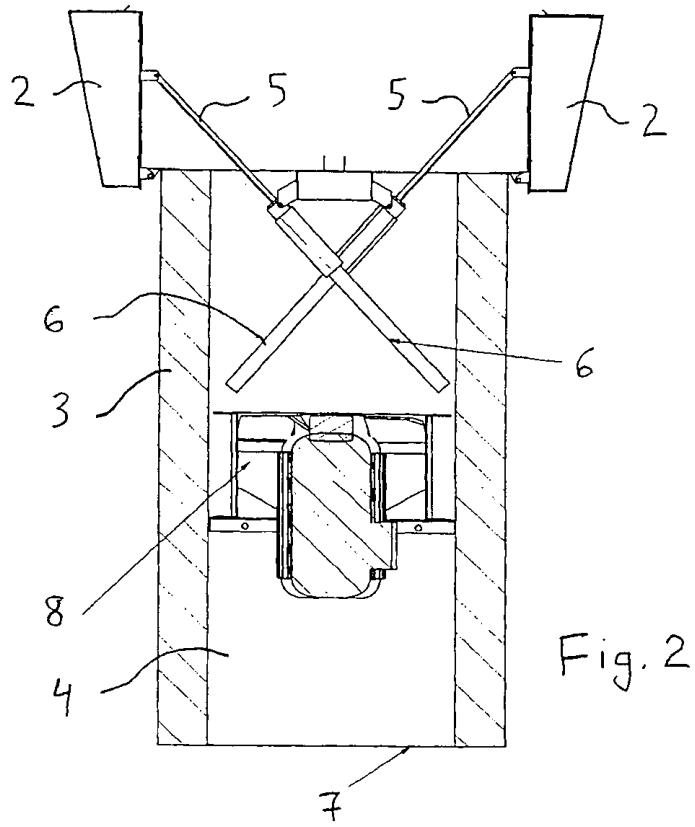
Almindeligt tilgængelig

- (51) **Int.Cl.⁸:** *F 24 F 7/007 (2006.01)* *A 62 C 3/00 (2006.01)*
- (21) **Ansøgningsnr.:** BA 2010 00164
- (22) **Indleveringsdag:** 2010-09-01
- (24) **Løbedag:** 2008-12-22
- (41) **Alm. tilg. dato:** 2010-09-01
- (45) **Publiceringsdato:** 2010-09-24
- (30) **Prioritetsoplysninger:**
2008-02-13 FI U20080056
- (86) **International indleveringsdato:**
2008-12-22
- (86) **International ansøgningsnummer:**
PCT/FI2008/050784
- (71) **Brugsmodelansøger:**
Fläkt Woods AB, Fläktgatan 1, S-551 84 Jönköping, Sverige
- (72) **Frembringer:**
Jari Hokkanen, Tehtaantie 6 , FI-37800 Toijala, Finland
Raimo Perttunen, Kilsantie 7, SF-37800 Toijala, Finland
Markku Heikkilä, Lapinkulmantie 21, FI 37830 Viiala, Finland
- (74) **Fuldmægtig:**
Larsen & Birkeholm A/S Skandinavisk Patentbureau, Banegårdspladsen 1, 1570 København V, Danmark

- (54) **Benævnelse:**
Anlæg til tryksætning af det indvendige rum i en bygning, f.eks. trappeopgangen i et etagehus, ved et brandscenarie

- (57) **Sammendrag:**

Anlæg til tryksætning af det indre rum i en bygning, f.eks. trappeopgangen i et etagehus, ved et brandscenarie samt til fjernelse af røg fra det relevante rum, hvor systemet omfatter en ventilator (8) til tryksætning samt en eller flere jalousiventiler (2) til fjernelse af røg. Frembringelsen er implementeret således, at anlægget omfatter en indretning, der står i forbindelse med udendørsluften, hvor indretningen omfatter en luftkanal (4), en ventilator (8), der er placeret i luftkanalen, og en eller flere åbnelige og lukkelige jalousiventiler (2) mellem luftkanalen (4) og udendørsluften.



(19) DANMARK

(10) DK 2010 00167 W



(12) BRUGSMODELANSØGNING

Patent- og
Varemærkestyrelsen

Almindeligt tilgængelig

-
- (51) **Int.Cl.⁸:** *F 21 V 21/04 (2006.01)*
(21) **Ansøgningsnr.:** BA 2010 00167
(22) **Indleveringsdag:** 2010-09-02
(24) **Løbedag.:** 2009-08-21
(41) **Alm. tilg. dato:** 2010-09-02
(45) **Publiceringsdato:** 2010-09-24
- (30) **Prioritetsoplysninger:**
2008-08-22 DK PA 2008 01151
- (67) **Reg. er en forgrening fra europæisk pat. ans. nr.:**
09168398.7
- (71) **Brugsmodelansøger:**
Daxtor ApS, c/o Torben Dahl, Brorsonsvej 5, 8600 Silkeborg, Danmark
- (72) **Frembringer:**
Torben Dahl, Brorsonsvej 5, 8600 Silkeborg, Danmark
- (74) **Fuldmægtig:**
PATRADE A/S, Fredens Torv 3 A, 8000 Århus C, Danmark

-
- (54) **Benævnelse:**
Adaptable insert

(57) **Sammendrag:**

Insert suitable for being mounted in a wall, ceiling, piece of furniture or other element, wherein the insert comprises a housing, where said housing comprises a tube section, an end cover, where said end cover and one end of the tube is provided with releasable assembly means, and where the opposite end of the tube is open, where said insert comprises means arranged outside of the tube, which means are expandable outside the inserts' outer periphery, and where socket means and electrical connection means are provided in said end cover.

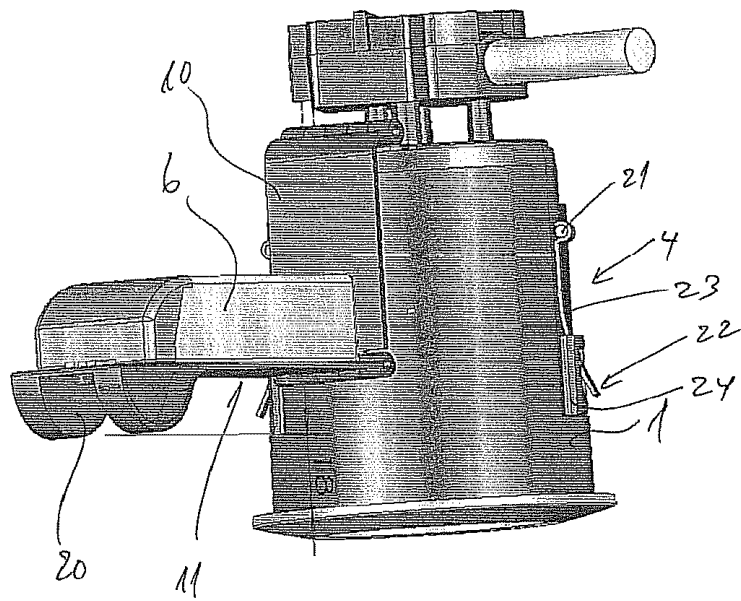


Fig 2

BRUGSMODELREGISTRERINGER

I

PUBLICERINGSNUMMERORDEN

(19) DANMARK

(10) DK 2009 00094 U3



(12) BRUGSMODELSKRIFT

Patent- og
Varemærkestyrelsen

(51) **Int.Cl.:** *E 04 H 17/20 (2006.01)*
(21) **Ansøgningsnr.:** BA 2009 00094
(22) **Indleveringsdag:** 2009-06-04
(24) **Løbedag:** 2009-06-04
(41) **Alm. tilg. dato:** 2010-09-04
(45) **Registreringsdato:** 2010-09-24
(45) **Publiceringsdato:** 2010-09-24

(73) **Brugsmodeleindehaver:**
KA. INTERIØR A/S, Odinsvej 5, 7200 Grindsted, Danmark

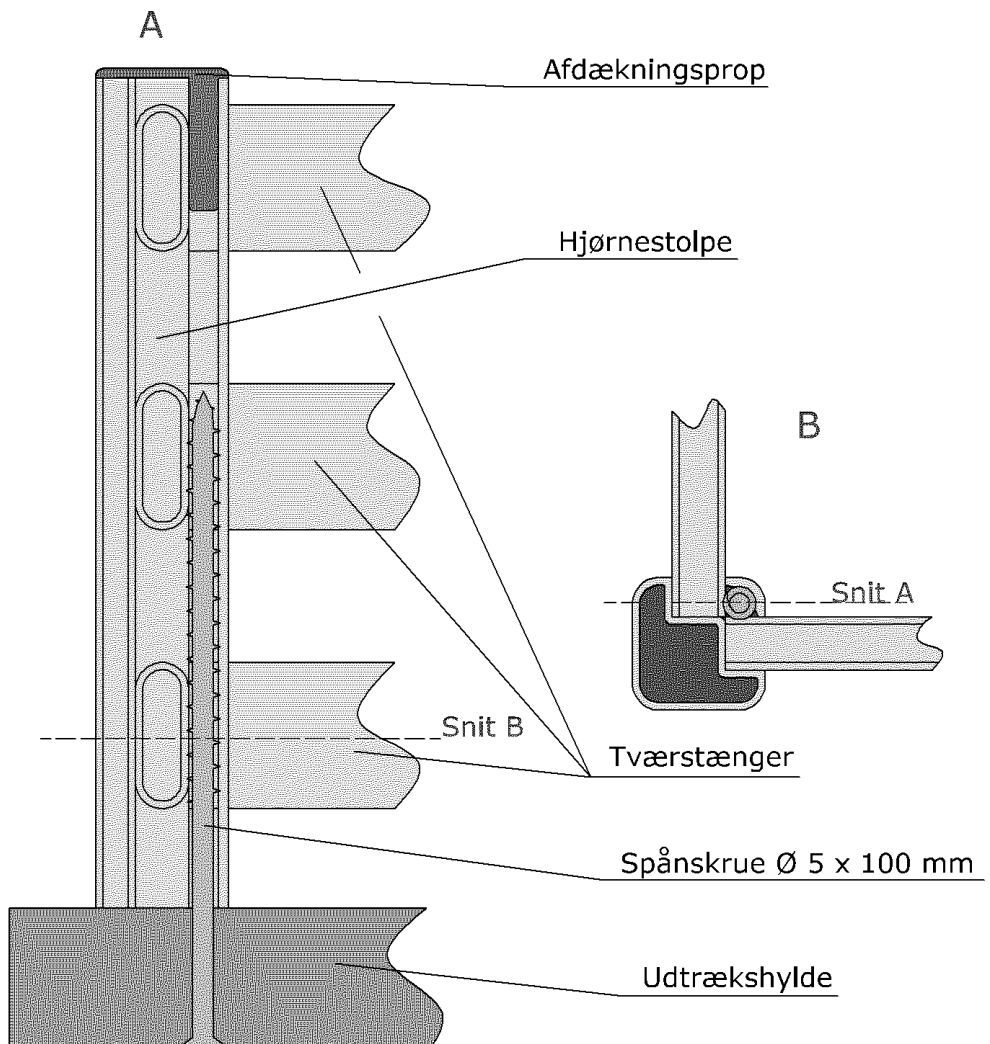
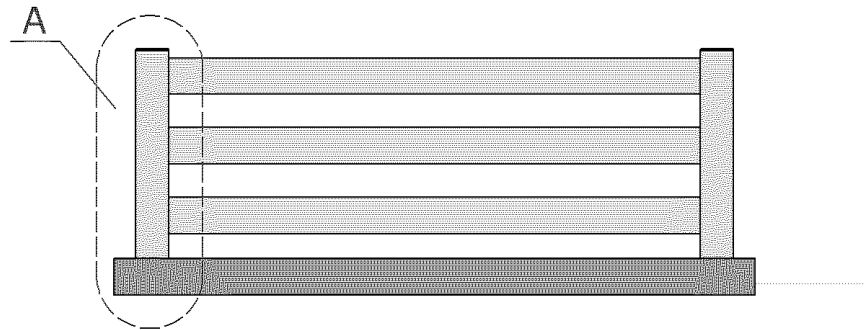
(72) **Frembringer:**
Keld Ladefoged, Duevej 2, 7100 Vejle, Danmark

(54) **Benævnelse:**
Hjørnestolpe til omkredsgitter på individuelle mål

(57) **Sammendrag:**

Frembringelsen er hjørnestolper der gør det mulig at samle en omkredsgitter af løsele. Den fungerer ved at man isætter løse tværstænger i de dertil udfæste huller i hjørnestolperne og derefter monterer gitteret på en udtræksplade med et stk. 5 x 100 mm. skruer for hver af de fire hjørnestolper. Skruerne vil samtidig med at de fikserer gitteret til udtrækshylden også fikserer de to nederste rækker tværstænger, den øverste række tværstænger vil blive fikseret af en afdæknings prop. Fordelene er at dersom gitteret først bliver samlet af løsele når den bliver monteret på en udtræksplade, så er det mulig at lave gitteret på individuelle mål. Det er også mulig efterfølgende at adskille og udskifte evt. defekte dele.

fortsættes



(19) DANMARK

(10) DK 2009 00095 U3



(12) BRUGSMODELSKRIFT

Patent- og
Varemærkestyrelsen

(51) **Int.Cl.:** *B 60 P 1/36 (2006.01)* *E 01 C 19/12 (2006.01)*
 (21) **Ansøgningsnr.:** BA 2009 00095
 (22) **Indleveringsdag:** 2009-06-04
 (24) **Løbedag:** 2009-06-04
 (41) **Alm. tilg. dato:** 2010-09-04
 (45) **Registreringsdato:** 2010-09-24
 (45) **Publiceringsdato:** 2010-09-24

(73) **Brugsmodelindehaver:**
Karl Åge Pedersen, Gunderupvej 164, 9260 Gistrup, Danmark

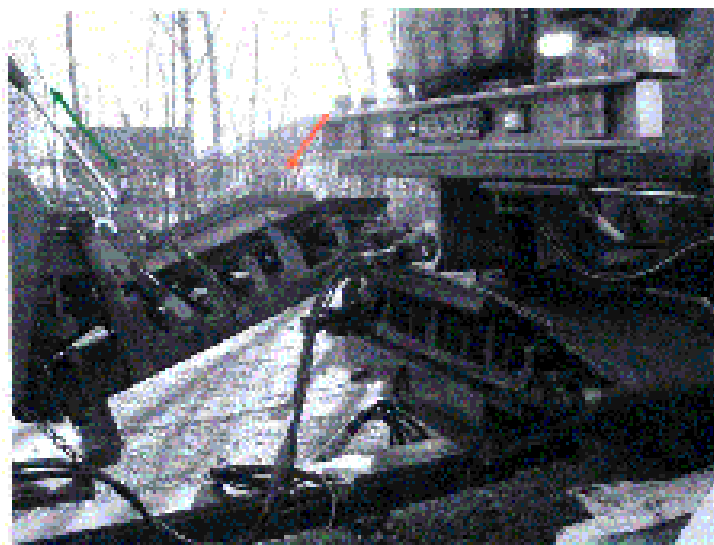
(72) **Frembringer:**
Karl Åge Pedersen, Gunderupvej 164, 9260 Gistrup, Danmark
Niels Jon Raal Pedersen, Gunderupvej 164, 9260 Gistrup, Danmark

(54) **Benævnelse:**
Buffer kærre med overførselsbånd til forvogn

(57) **Sammendrag:**

Frembringelsen angår en kærre der anvendes ved opbygning og genopbygning vejkanter. Kærren fungerer buffer for materiale der automatisk kan transporteres fra kærre og til forvogn.

Frembringelsen er ny ved at der kan overføres materiale fra kærre til forvognens kantfylder, denne overførsel sker vha. af en hængslet og vippebar båndtransportør der kan bevæge sig fra lodret neutral transportstilling, til vinklet arbejds- og overførselsstilling. For at muliggøre påspænding af kærre, er kærrens trækstang forkrøbet og forlænget og kærre påspændings træk er forsat med en svanehals.



(19) DANMARK

(10) DK 2009 00124 U3



(12) BRUGSMODELSKRIFT

Patent- og
Varemærkestyrelsen

- (51) **Int.Cl.⁸:** *B 60 P 1/36 (2006.01)* *E 01 C 23/06 (2006.01)*
(21) **Ansøgningsnr.:** BA 2009 00124
(22) **Indleveringsdag:** 2009-07-29
(24) **Løbedag.:** 2009-06-04
(41) **Alm. tilg. dato:** 2010-09-04
(45) **Registreringsdato:** 2010-09-24
(45) **Publiceringsdato:** 2010-09-24
- (62) **Reg. er en deling/udskillelse af brugsmodel:**
BA 2009 00095
- (73) **Brugsmodeleindehaver:**
Karl Åge Pedersen, Gunderupvej 164, 9260 Gistrup, Danmark
- (72) **Frembringer:**
Karl Åge Pedersen, Gunderupvej 164, 9260 Gistrup, Danmark
Niels Jon Raal Pedersen, Gunderupvej 164, 9260 Gistrup, Danmark

- (54) **Benævnelse:**
Buffer kærre med komprimeringstromle

- (57) **Sammendrag:**

Frembringelsen angår en kærre der anvendes ved opbygning og genopbygning vejkanter. Kærren fungerer som tromle til komprimering af vejkanter.

Frembringelsen er ny ved at de ny udlagte kanter komprimeres i samme arbejdsgang vha. af en tromle anordning. Tromle anordningen er monteret under kærren på et udskydeligt vippebeslag med en nødvendig fjeder eftergiver.



(19) DANMARK

(10) DK 2010 00069 U3



(12) BRUGSMODELSKRIFT

Patent- og
Varemærkestyrelsen

-
- (51) **Int.Cl.⁸:** *H 02 J 3/28 (2006.01)*
(21) **Ansøgningsnr.:** BA 2010 00069
(22) **Indleveringsdag:** 2010-04-16
(24) **Løbedag:** 2008-09-24
(41) **Alm. tilg. dato:** 2010-06-30
(45) **Registreringsdato:** 2010-09-24
(45) **Publiceringsdato:** 2010-09-24
- (30) **Prioritetsoplysninger:**
2007-10-04 SK PP5117-2007
- (86) **International indleveringsdato:**
2008-09-24
- (86) **International ansøgningsnummer:**
PCT/CZ2008/000114
- (73) **Brugsmodeleindehaver:**
AUXILIEN, A.S., Nám 14. rijna 1307, Prag 5, Tjekkiet
- (72) **Frembringer:**
Zdenek FUNDA, Nám 5 kvetna 1200, CZ 389 01 Vodnany, Tjekkiet
- (74) **Fuldmægtig:**
Zacco Denmark A/S, Hans Bekkevolds Allé 7, 2900 Hellerup, Danmark

-
- (54) **Benævnelse:**
Energisystem med et udvidet reguleringsområde for elektrisk effekt

- (57) **Sammendrag:**

Den foreliggende frembringelse angår et energisystem til udvidelse af reguleringsområdet for elektrisk effekt, hvori elektricitet frembragt af en elektricitetskilde eller en elektricitets- og varmproducerende kilde kan leveres på forbindelsesstedet til elektricitetsnettet, hvor reguleringsområdet for kilden er begrænset af den maksimale installerede elektriske udgang ved toppen og den minimale elektriske udgangseffekt af kilden, hvorved det stadig er muligt at drive kilden stabilt, ved bunden. Ifølge frembringelsen og inden forbindelsesstedet til elektricitetsnettet installeres der et elektrisk apparat i forbindelse med kilden, som vil reducere den elektriske udgangseffekt på forbindelsesstedet til elektricitetsnettet til under den minimale elektriske udgangseffekt af kilden gennem sit eget forbrug i tilfælde af at der er behov derfor, hvorved reguleringsområdet for det elektriske udgangseffekt, der kan leveres til elektricitetsnettet på forbindelsesstedet, udvides sammenlignet med reguleringsområdet for kilden alene.

fortsættes

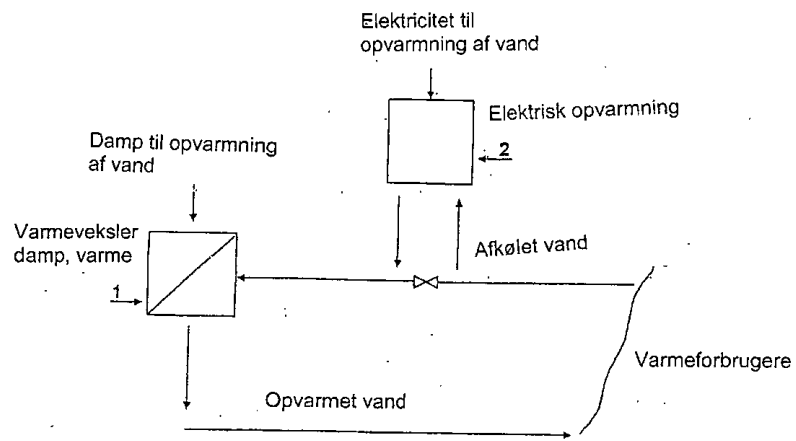


Fig. 1

Liste over registrerede brugsmodeller, hvori der er anmodet om prøvning eller udslettelse. Listen er i publiceringsnummerorden. Afgørelserne vil blive publiceret, når de foreligger.

Anmodning om prøvning

(51) **Int.Cl.⁸:** *E 02 D 5/60 (2006.01)*
(10) **Publicerings nr:** DK 2010 00119 U3
(21) **Ansøgningsnr:** BA 2010 00119
(22) **Indleveringsdag:** 2010-06-24
(45) **Registreringsdato:** 2010-08-27

(73) **Indehaver:**
Hans H. Haraldsted, Ellegårdspark 19, 3520 Farum, Danmark

Anmodning fremsat af:
Gert Ove Ottosen, Baltorpvej 84, st.tv., 2750 Ballerup, Danmark

(54) **Benævnelse:**
Monterbar sikringsnegl for funderingspiller

Fornyelse af brugsmodeller

Fornyelse af registreringer foretaget i medfør af lov nr.
130 af 26. februar 1992.

(10) Publ.nr.	Gyldig til	(10) Publ.nr.	Gyldig til
DK 2004 00059	2014-02-13		
DK 2004 00173	2014-08-24		
DK 2004 00208	2014-08-12		
DK 2004 00230	2014-08-30		
DK 2004 00242	2014-09-28		
DK 2007 00038	2013-02-03		
DK 2007 00079	2013-02-28		
DK 2007 00224	2013-08-21		
DK 2007 00229	2013-08-30		

Ophørte brugsmodelregistreringer

(10) Publ.nr.	Ophørsdato	(10) Publ.nr.	Ophørsdato
---------------	------------	---------------	------------

DK 2007 00036
DK 2004 00045
DK 2004 00240
DK 2007 00039
DK 2004 00052
DK 2007 00041
DK 2007 00043
DK 2007 00047
DK 2007 00050
DK 2007 00018
DK 2007 00053
DK 2004 00064
DK 2007 00056
DK 2007 00057
DK 2007 00058
DK 2007 00060
DK 2004 00069
DK 2004 00075
DK 2007 00072
DK 2007 00073

Udløbne brugsmodelregistreringer

(10) Publ.nr.	Udløbsdato	(10) Publ.nr.	Udløbsdato
DK 2001 00181	2010-09-07		
DK 2000 00270	2010-09-07		

Navneregister

Indehaver/Frembringer	I/F	Klasse	Publ.type	Publ.nr.
AUXILIEN, A.S.	I	H 02 J 3/28	U3	DK 2010 00069
BELYAEV, DMITRY ANATOLIEVICH	F	E 04 C 2/54	W	DK 2010 00145
BELYAEV, DMITRY ANATOLIEVICH	I	E 04 C 2/54	W	DK 2010 00145
DAHL, TORBEN	F	F 21 V 21/04	W	DK 2010 00167
DAXTOR APS	I	F 21 V 21/04	W	DK 2010 00167
FLAKT WOODS AB	I	F 24 F 7/007	W	DK 2010 00164
FUNDA, ZDENEK	F	H 02 J 3/28	U3	DK 2010 00069
HEIKKILA, MARKKU	F	F 24 F 7/007	W	DK 2010 00164
HOKKANEN, JARI	F	F 24 F 7/007	W	DK 2010 00164
KA. INTERIØR A/S	I	E 04 H 17/20	U3	DK 2009 00094
LADEFOGED, KELD	F	E 04 H 17/20	U3	DK 2009 00094
PEDERSEN, KARL ÅGE	F	B 60 P 1/36	U3	DK 2009 00095
PEDERSEN, KARL ÅGE	F	B 60 P 1/36	U3	DK 2009 00124
PEDERSEN, KARL ÅGE	I	B 60 P 1/36	U3	DK 2009 00095
PEDERSEN, KARL ÅGE	I	B 60 P 1/36	U3	DK 2009 00124
PEDERSEN, NIELS JON RAAL	F	B 60 P 1/36	U3	DK 2009 00095
PEDERSEN, NIELS JON RAAL	F	B 60 P 1/36	U3	DK 2009 00124
PERTTUNEN, RAIMO	F	F 24 F 7/007	W	DK 2010 00164