



PATENT- OG VAREMÆRKESTYRELSEN

Dansk Brugsmodel- tidende

Anvendte publikationskoder

W	sammendrag af almindeligt tilgængelig brugsmødelansøgning
U1	almindeligt tilgængelig brugsmødelansøgning uden prøvning
U3	registreret brugsmødel uden prøvning
U4	registreret brugsmødel med prøvning
Y3	registreret brugsmødel uden prøvning - efter U1
Y4	registreret brugsmødel med prøvning - efter U1 eller U3
Y5	ændret registreret brugsmødel uden prøvning - efter U3
Y6	ændret registreret brugsmødel med prøvning - efter U3 eller U4
Z5	ændret registreret brugsmødel uden prøvning - efter U1 eller Y3
Z6	ændret registreret brugsmødel med prøvning - efter U1 eller Y3 eller U1 og Y4

INDHOLD

Klasseregister	259
Almindeligt tilgængelige brugsmødelansøgninger	260
Brugsmødelregistreringer i publiceringsnummerorden	264
Registrerede brugsmødel, som er opretholdt i uændret form efter anmodning om prøvning eller udslettelse, i publiceringsnummerorden	275
Fornyelse af registrerede brugsmødel, i publiceringsnummerorden	276
Brugsmødelansøgninger, der er afslået, tilbagetaget eller endelig henlagt, i ansøgningsnummerorden	277
Registrerede brugsmødel, der er ophørte, i publiceringsnummerorden	278
Registrerede brugsmødel, der er udløbne, i publiceringsnummerorden	279
Navneregister	280

Dansk Brugsmødel Tidende kan rekvireres som papirkopi for kr. 150 stk. på tlf. 43 50 85 35

Ansvarlig for redaktion: Keld Nymann Jensen
Udgives af Patent- og Varemærkestyrelsen, Helgeshøj Allé 81, 2630 Tåstrup, tlf. 43 50 80 00

ISSN 1602-6691

Klasseregister

Liste over almindeligt tilgængelige brugsmodelansøgninger og brugsmodelregistreringer ordnet efter klasser

Forsiderne til ansøgningerne og brugsmodelskrifterne indeholdende bibliografiske oplysninger, sammendrag og tegning m.m. kan ses i de efterfølgende bilag, hvor de står i publiceringsnummerorden.

(51) Klasse	Publ.type	(10) Publ.nr.	(51) Primær klasse
A 47 G 9/10 (2006.01)	U3	DK 2010 00089	A 47 G 9/10 (2006.01)
A 47 G 25/14 (2006.01)	U4	DK 2009 00081	A 47 G 25/14 (2006.01)
A 61 F 13/08 (2006.01)	U3	DK 2009 00080	A 61 F 13/08 (2006.01)
A 63 F 3/06 (2006.01)	U3	DK 2009 00083	A 63 F 3/06 (2006.01)
B 60 P 7/04 (2006.01)	W	DK 2010 00021	B 65 D 90/00 (2006.01)
B 65 D 90/00 (2006.01)	W	DK 2010 00021	B 65 D 90/00 (2006.01)
B 68 G 5/00 (2006.01)	U3	DK 2010 00089	A 47 G 9/10 (2006.01)
C 04 B 35/106 (2006.01)	U3	DK 2010 00081	F 23 M 5/02 (2006.01)
C 04 B 35/14 (2006.01)	U3	DK 2010 00081	F 23 M 5/02 (2006.01)
C 04 B 35/195 (2006.01)	U3	DK 2010 00081	F 23 M 5/02 (2006.01)
C 08 G 18/00 (2006.01)	U3	DK 2010 00089	A 47 G 9/10 (2006.01)
E 02 D 5/60 (2006.01)	U3	DK 2010 00119	E 02 D 5/60 (2006.01)
F 21 V 21/04 (2006.01)	W	DK 2010 00149	F 21 V 21/04 (2006.01)
F 23 M 5/02 (2006.01)	U3	DK 2010 00081	F 23 M 5/02 (2006.01)
F 24 D 11/00 (2006.01)	U3	DK 2010 00060	F 28 D 20/02 (2006.01)
F 28 D 20/02 (2006.01)	U3	DK 2010 00060	F 28 D 20/02 (2006.01)
H 01 M 8/02 (2006.01)	U3	DK 2010 00099	H 01 M 8/06 (2006.01)
H 01 M 8/06 (2006.01)	U3	DK 2010 00099	H 01 M 8/06 (2006.01)
H 01 M 8/08 (2006.01)	U3	DK 2010 00099	H 01 M 8/06 (2006.01)

BRUGSMODELANSØGNINGER

I

PUBLICERINGSNUMMERORDEN

(19) DANMARK

(10)

DK 2010 00021 W



(12) BRUGSMODELANSØGNING

Patent- og
Varemærkestyrelsen

Almindeligt tilgængelig

(51) **Int.Cl.:** *B 65 D 90/00 (2006.01)* *B 60 P 7/04 (2006.01)*
 (21) **Ansøgningsnr.:** BA 2010 00021
 (22) **Indleveringsdag:** 2010-01-29
 (24) **Løbedag:** 2009-01-26
 (41) **Alm. tilg. dato:** 2010-07-29
 (45) **Publiceringsdato:** 2010-08-27

(86) **International indleveringsdato:**
2009-01-26

(86) **International ansøgningsnummer:**
PCT/IB2009/000121

(71) **Brugsmodelansøger:**
DSV A/S, Banemarksvej 58, 2605 Brøndby, Danmark

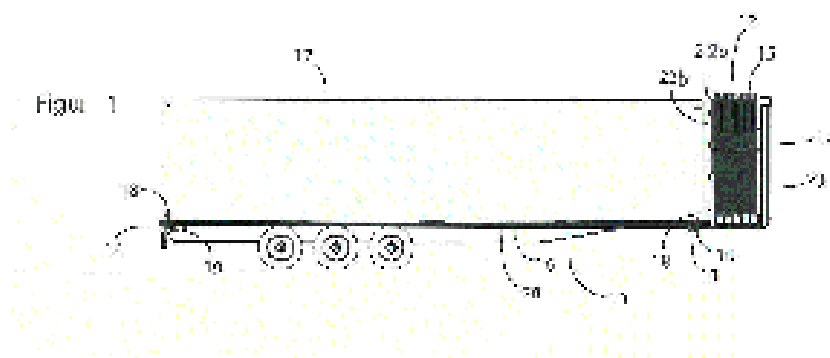
(72) **Frembringer:**
Søren Lund, Stolbjergvej 1, 3070 Snekkersten, Danmark
Søren Schmidt, Mikkeltorg Allé 13, 2970 Hørsholm, Danmark

(74) **Fuldmægtig:**
Budde Schou A/S, Vester Søgade 10, 1601 København V, Danmark

(54) **Benævnelse:**
Universaltrailer

(57) **Sammendrag:**

Trailer beregnet til løsbar forbindelse med en lastbil eller lignende køretøj. Traileren omfatter en hovedsageligt plan lastflade og en overbygning, der kan foldes mellem en tilbagetrukket position, hvori den er lagret ved den ene ende af traileren og efterlader lastfladen åben, og en udtrukket position, hvori den strækker sig fra den ene ende af traileren til den anden ende af traileren og overdækker lastfladen. Traileren er ydermere forsynet med et antal låse til at gå i låseindgreb med tilhørende låsemidler på en fragtkontainer.



(19) DANMARK

(10)

DK 2010 00149 W



(12) BRUGSMODELANSØGNING

Patent- og
Varemærkestyrelsen

Almindeligt tilgængelig

- (51) **Int.Cl.:** *F 21 V 21/04 (2006.01)*
(21) **Ansøgningsnr.:** BA 2010 00149
(22) **Indleveringsdag:** 2010-08-10
(24) **Løbedag.:** 2008-12-18
(41) **Alm. tilg. dato:** 2010-08-10
(45) **Publiceringsdato:** 2010-08-27
- (30) **Prioritetsoplysninger:**
2007-12-21 DK PA 2007 01858
- (67) **Reg. er en forgrening fra europæisk pat. ans. nr.:**
08863772.3
- (71) **Brugsmodelansøger:**
Daxtor ApS, c/o Torben Dahl, Brorsonsvej 5, 8600 Silkeborg, Danmark
- (72) **Frembringer:**
Torben Dahl, Brorsonsvej 5, 8600 Silkeborg, Danmark
- (74) **Fuldmægtig:**
PATRADE A/S, Fredens Torv 3 A, 8000 Århus C, Danmark

- (54) **Benævnelse:**
Montageanordning til montage af elektriske komponenter

- (57) **Sammendrag:**

Montageanordning til montage af elektriske komponenter i et pladeformet element, som for eksempel vægge, lofter eller andre lignende elementer, af den type, der monteres fra den side af elementet, hvorfra den elektriske komponent skal kunne ses, betjenes eller på anden vis være tilgængelig, hvor anordningen omfatter:

- en indre montage dåse;
- en ydre montage dåse;
- et fastholdelsesorgan,

hvor hver montage dåse består af en bund samt en væg, der omslutter bunden, og at dåserne er stort set omdrejningssymmetriske om en akse parallel til væggen, således at dåserne kan arrangeres koaksialt delvist inden i hinanden, og at der er tilvejebragt midler, hvorved det sikres, at der holdes en foruddefineret mindste afstand mellem dåsernes bunde.

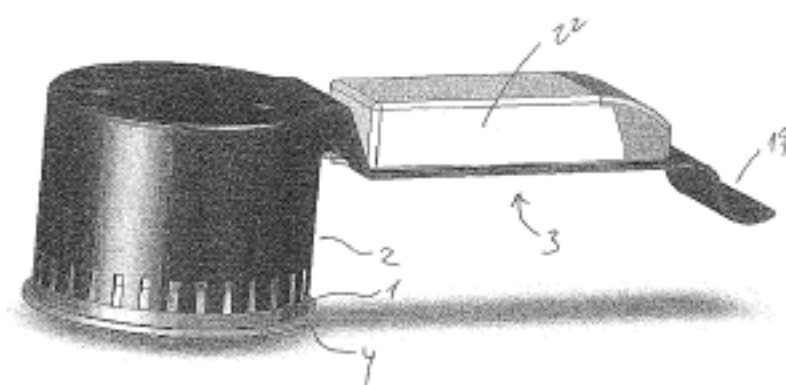


Fig 2

BRUGSMODELREGISTRERINGER

I

PUBLICERINGSNUMMERORDEN

(19) DANMARK

(10)

DK 2009 00080 U3



(12) BRUGSMODELSKRIFT

Patent- og
Varemærkestyrelsen

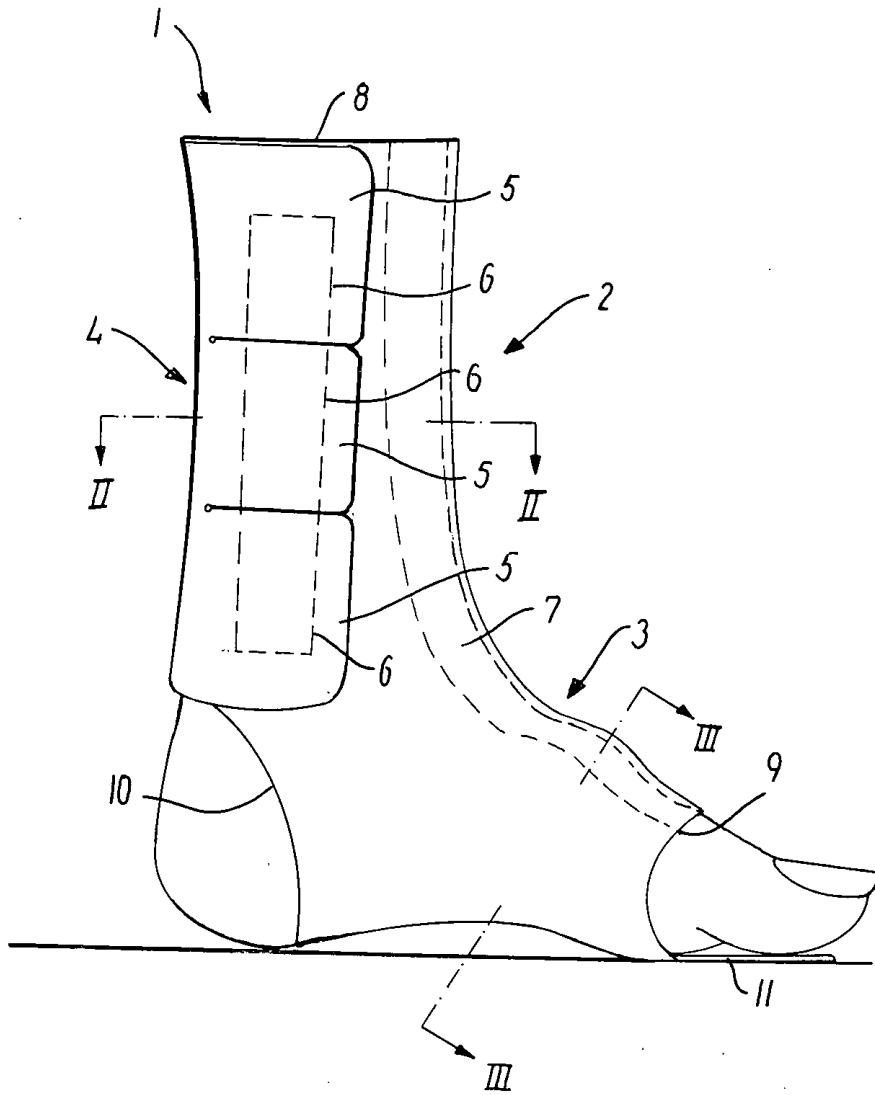
-
- (51) **Int.Cl.⁸:** *A 61 F 13/08 (2006.01)*
- (21) **Ansøgningsnr.:** BA 2009 00080
- (22) **Indleveringsdag:** 2009-04-30
- (24) **Løbedag:** 2009-04-30
- (41) **Alm. tilg. dato:** 2010-07-30
- (45) **Registreringsdato:** 2010-08-27
- (45) **Publiceringsdato:** 2010-08-27
- (73) **Brugsmodelindehaver:**
Sahva A/S, Borgervænget 5-7, 2100 København Ø, Danmark
- (72) **Frembringer:**
Børge Carlsen, c/o Shava A/S, Borgervænget 5, 2100 København Ø, Danmark
Sara Revecca Ericson, c/o Sahva A/S, Borgervænget 5, 2100 København Ø, Danmark
- (74) **Fuldmægtig:**
Larsen & Birkeholm A/S Skandinavisk Patentbureau, Banegårdspladsen 1, 1570 København V, Danmark

-
- (54) **Benævnelse:**
Støtteortose til anbringelse på en ankel og fod

- (57) **Sammendrag:**

Ved ifølge frembringelsen at forsyne en elastisk ankel- og fodortose (1) med støtte- eller afstivningsribber (7), som forløber på ydersiden af ortosen og således, at området mellem ribberne (7) forbliver elastisk, opnås det, at ribberne (7) ikke generer brugeren under gang.

Den indvendige side af ortosen vil således også på de steder, hvor ribberne er placeret, forblive helt glat som den øvrige indvendige flade, hvilket medfører, at brugeren ikke bliver generet ved tryk fra ribberne.



(19) DANMARK

(10)

DK 2009 00081 U4



(12) BRUGSMODELSKRIFT

Patent- og
Varemærkestyrelsen

Reg. brugsmodel med prøvning

- (51) **Int.Cl.:** *A 47 G 25/14 (2006.01)*
(21) **Ansøgningsnr.:** BA 2009 00081
(22) **Indleveringsdag:** 2009-05-05
(24) **Løbedag:** 2009-05-05
(41) **Alm. tilg. dato:** 2010-08-05
(45) **Registreringsdato:** 2010-08-27
(45) **Publiceringsdato:** 2010-08-27
- (73) **Brugsmodelindehaver:**
René Sundahl, Købmagergade 59, 3.2., 7000 Fredericia, Danmark
- (72) **Frembringer:**
René Sundahl, Købmagergade 59, 3.2., 7000 Fredericia, Danmark
- (74) **Fuldmægtig:**
Kaj Hansen Rådgivende Ingeniørfirma ApS, Elsegårde Skovvej 5, 8400 Ebeltoft, Danmark

- (54) **Benævnelse:**
Mærkesystem til garderober

- (56) **Relevante publikationer:**
FR2678097

- (57) **Sammendrag:**

I et mærkesystem til garderober har hver bøjle (1) et fast nummer og et på bøjlen (1) eller dennes ophængningskrog (4) aftageligt monteret mærke (5), der kan udleveres til en kunde og som har samme nummer som det faste nummer på bøjlen. Mærkesystemet er billigt at anskaffe og nemt og sikkert at bruge.

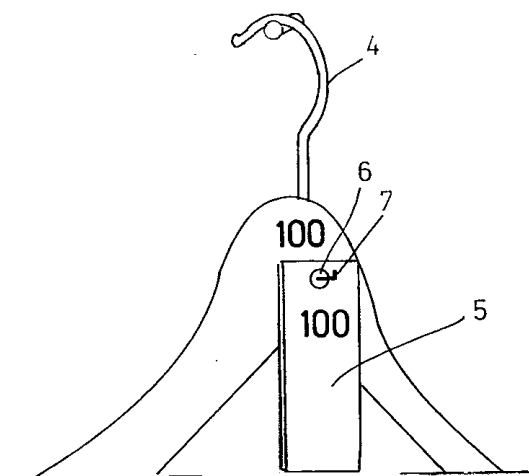


FIG. 3

(19) DANMARK

(10)

DK 2009 00083 U3



(12) BRUGSMODELSKRIFT

Patent- og
Varemærkestyrelsen

- (51) **Int.Cl.:** *A 63 F 3/06 (2006.01)*
(21) **Ansøgningsnr.:** BA 2009 00083
(22) **Indleveringsdag:** 2009-05-14
(24) **Løbedag.:** 2009-05-14
(41) **Alm. tilg. dato:** 2010-08-14
(45) **Registreringsdato:** 2010-08-27
(45) **Publiceringsdato:** 2010-08-27
- (73) **Brugsmodeleindehaver:**
Key-Tech v/Klaus Sievertsen, Slotsparken 17, 2880 Bagsværd, Danmark
- (72) **Frembringer:**
Klaus Sievertsen, Slotsparken 17, 2880 Bagsværd, Danmark

- (54) **Benævnelse:**
Anvendelse af scanner til kontrol af Lotto kuponer for præmiegivende rækker
- (57) **Sammendrag:**

Frembringelsen består af en scanner (med tilhørende software) til privat brug, der tilsluttes en PC via en USB port. De egentlige Lotto tal (og Joker tal) kan downloades via Spil-udbyderens hjemmeside eller indtastes manuelt, hvorefter brugeren kan scanne sine kuponer og straks se om kuponen er en vinder-kupon eller om der er præmiegivende rækker. Den tidskrævende kontrol af Lotto kuponer minimeres, og man sikrer at alle præmiegivende rækker findes, hvilket ikke altid sker, specielt på de mindste præmier (4 rigtige).

Angivelsen er vejledende og brugeren skal naturligvis aflevere sin kupon hos en autoriseret forhandler for kontrol og udbetaling af præmie.



(19) DANMARK

(10) DK 2010 00060 U3



(12) BRUGSMODELSKRIFT

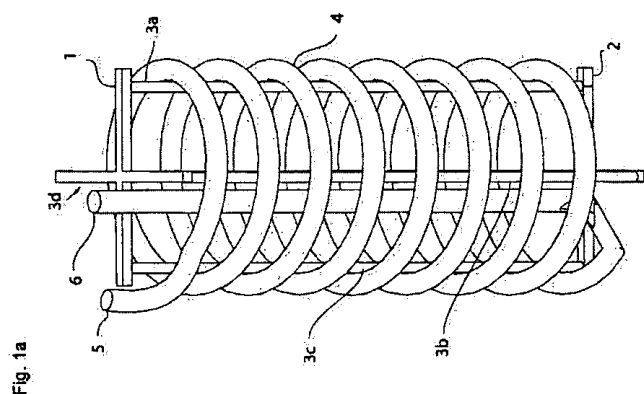
Patent- og
Varemærkestyrelsen

- (51) **Int.Cl.:** *F 28 D 20/02 (2006.01)* *F 24 D 11/00 (2006.01)*
 (21) **Ansøgningsnr.:** BA 2010 00060
 (22) **Indleveringsdag:** 2010-03-23
 (24) **Løbedag:** 2010-03-23
 (41) **Alm. tilg. dato:** 2010-06-25
 (45) **Registreringsdato:** 2010-08-27
 (45) **Publiceringsdato:** 2010-08-27
- (30) **Prioritetsoplysninger:**
2009-03-25 EP 09 156 064.9
- (73) **Brugsmodelindehaver:**
La Therm GmbH, Mallinckrodtstrasse 320, D-44147 Dortmund, Tyskland
- (72) **Frembringer:**
Heinz-Werner Etzkorn, Schliepersberg 110, D-45257 Essen, Tyskland
- (74) **Fuldmægtig:**
Chas. Hude A/S, H.C. Andersens Boulevard 33, 1780 København V, Danmark

- (54) **Benævnelse:**
Latentvarmeakkumulator

- (57) **Sammendrag:**

Ved en latentvarmeakkumulator med en yderkappe, hvori der er anbragt et fluidumførende ledningssystem, som råder over mindst ét ud af yderkappen ført indløb (5) og mindst ét ud af yderkappen ført udløb (6), hvorved der imellem ledningssystemet og yderkappen er anbragt et varmeakkumulatormedium i varmeledende kontakt med ledningssystemet, skal der tilvejebringes en løsning, ved hjælp af hvilken der tilvejebringes en pålidelig, holdbar og effektiv latentvarmeakkumulator. Dette opnås ved, at der inden i yderkappen er anbragt en støttekonstruktion (1, 2, 3a, 3b, 3c, 3d), hvorved ledningssystemet i det mindste afsnitsvis er tildannet af bøjelige plastrør (4), og plastrørene (4) afsnitsvis understøttes på støttekonstruktionen (1, 2, 3a, 3b, 3c, 3d).



(19) DANMARK

(10)

DK 2010 00081 U3



(12) BRUGSMODELSKRIFT

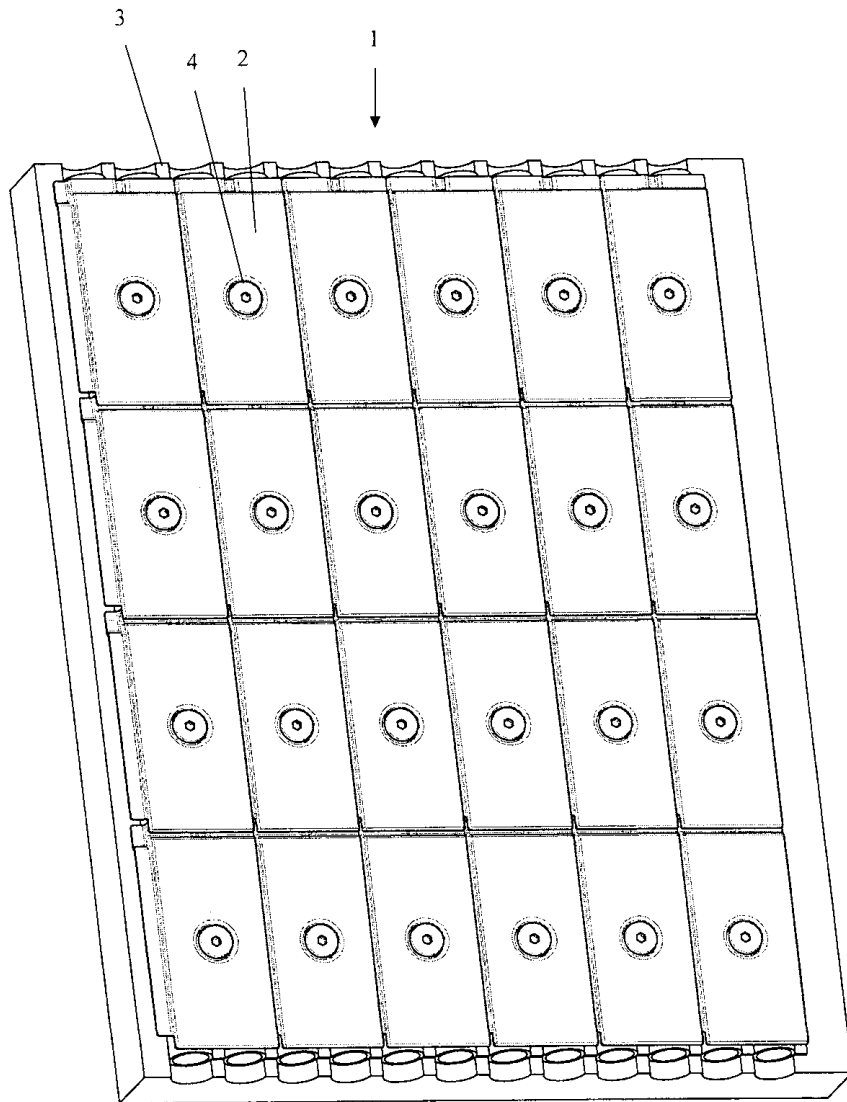
Patent- og
Varemærkestyrelsen

-
- (51) **Int.Cl.:** *F 23 M 5/02 (2006.01)* *C 04 B 35/106 (2006.01)*
C 04 B 35/14 (2006.01) *C 04 B 35/195 (2006.01)*
- (21) **Ansøgningsnr.:** BA 2010 00081
- (22) **Indleveringsdag:** 2010-05-03
- (24) **Løbedag:** 2010-05-03
- (41) **Alm. tilg. dato:** 2010-08-04
- (45) **Registreringsdato:** 2010-08-27
- (45) **Publiceringsdato:** 2010-08-27
- (30) **Prioritetoplysninger:**
2009-05-04 DE 20 2009 006 479.4
- (73) **Brugsmodelindehaver:**
Imerys Magyarország Tűzállóanyaggyártó KFT, Erzsébeti út 7, H-6800 Hódmezővásárhely, Ungarn
- (72) **Frembringer:**
Andreas Sonntag, Ringelnatzweg 40, D-83512 Wasserburg am Inn, Tyskland
Kiss Sándor, Homokdomb 15, H 6800 Hódmezővásárhely, Ungarn
- (74) **Fuldmægtig:**
Larsen & Birkeholm A/S Skandinavisk Patentbureau, Banegårdspladsen 1, 1570 København V, Danmark
-

- (54) **Benævnelse:**
Anordning af ildfaste plader

- (57) **Sammendrag:**

Anordning (1) af ildfaste plader, der er anvendelig i f.eks. ovne, anlæg til forbrænding af affald og andre varmevekslersystemer, omfatter et antal ildfaste plader (2), som kan bringes til anlæg mod en væg (3), hvor pladerne (2) indbefatter en eller flere åbninger, der muliggør fastgørelse til væggen (3), og et antal keramiske møtrikker (4) til indgreb med bolte, der strækker sig fra væggen. Åbningerne er enkeltvis eller i kombination udformet til at optage de keramiske møtrikker (4).



Figur 1

(19) DANMARK

(10)

DK 2010 00089 U3



(12) BRUGSMODELSKRIFT

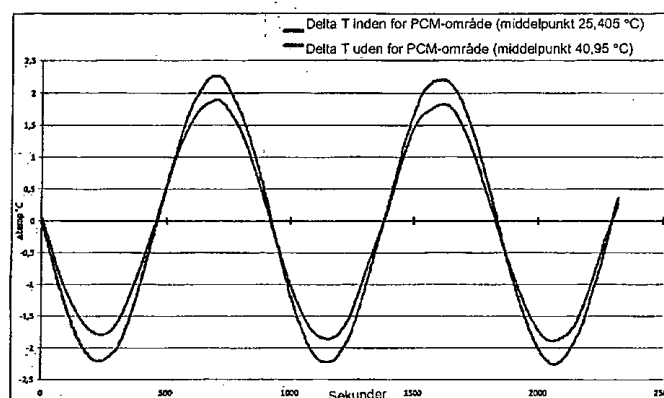
Patent- og
Varemærkestyrelsen

- (51) **Int.Cl.:** *A 47 G 9/10 (2006.01)* *B 68 G 5/00 (2006.01)*
C 08 G 18/00 (2006.01)
- (21) **Ansøgningsnr.:** BA 2010 00089
- (22) **Indleveringsdag:** 2010-05-11
- (24) **Løbedag:** 2010-05-11
- (41) **Alm. tilg. dato:** 2010-08-12
- (45) **Registreringsdato:** 2010-08-27
- (45) **Publiceringsdato:** 2010-08-27
- (30) **Prioritetsoplysninger:**
2009-05-12 IT MI2009U000152
- (73) **Brugsmodelindehaver:**
ORSA FOAM S.P.A., Via A. Colombo 60, IT 21055 Gorla Minore (Varese), Italien
- (72) **Frembringer:**
Andrea CIRANI, Via Bissolati, 1, IT 20025 Legnano, Milano, Italien
Matteo ORNAGHI, Via Aldo Moro, 10, IT 20040 Burago de Molgora, Monza Brinza, Italien
- (74) **Fuldmægtig:**
Zacco Denmark A/S, Hans Bekkevolds Allé 7, 2900 Hellerup, Danmark

- (54) **Benævnelse:**
Madras og pude lavet af fleksibelt, opskummet polyuretan med varmejusterende mikrokapsler
- (57) **Sammendrag:**

Madras og pude lavet af fleksibelt, opskummet polyuretan med varmejusterende mikrokapsler

Der beskrives en madras eller en sengepude, som omfatter i det mindste en portion af fleksibelt, opskummet polyuretan, hvor der i polyuretananen forud er indlejret mikroindkapslede, varmejusterende substanser, der oplever faseændring mellem flydende form og fast form inden for temperaturområdet 18 – 37 °C.



(19) DANMARK

(10)

DK 2010 00099 U3



(12) BRUGSMODELSKRIFT

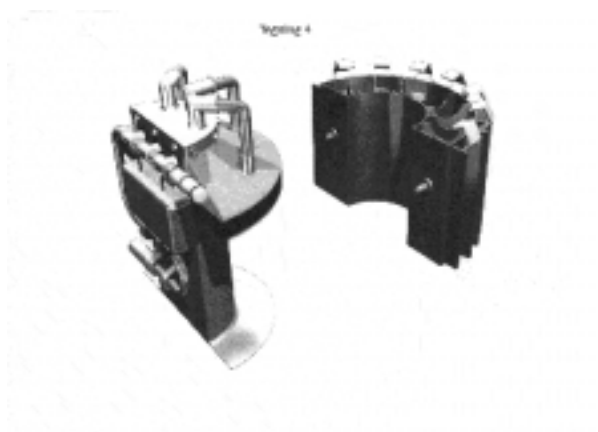
Patent- og
Varemærkestyrelsen

- (51) **Int.Cl.⁸:** *H 01 M 8/06 (2006.01)* *H 01 M 8/02 (2006.01)*
H 01 M 8/08 (2006.01)
- (21) **Ansøgningsnr.:** BA 2010 00099
- (22) **Indleveringsdag:** 2010-05-26
- (24) **Løbedag.:** 2010-05-26
- (41) **Alm. tilg. dato:** 2010-08-27
- (45) **Registreringsdato:** 2010-08-27
- (45) **Publiceringsdato:** 2010-08-27
- (73) **Brugsmodelindehaver:**
Michael Trifan Frimann, Dalstrøget 86, 2., 2870 Dyssegård, Danmark
- (72) **Frembringer:**
Michael Trifan Frimann, Dalstrøget 86, 2., 2870 Dyssegård, Danmark

- (54) **Benævnelse:**
Hydroxygasdrevet motorforvarmer

- (57) **Sammendrag:**

Frembringelsen er kendetegnet ved en elektronisk styret elektrolysecelle med tilhørende gasbrænder og varmeveksler, der vha destilleret vand og Bikarbonat som elektrolyt producerer den brændbare Hydroxy (HHO) gas til brug for CO₂ neutral foropvarmning af en motorblok i såvel stationære som mobile platforme. Frembringelsen sikrer en miljøvenlig foropvarmning af en Otto-motor og reducerer slidtage som følge af koldstart samt en forbedring af brændstoføkonomien. Frembringelsen kan anvendes i platforme indendørs (ventileret) som udendørs, da forbrændingsproduktet kun består af vanddamp/kondens.



(19) DANMARK

(10)

DK 2010 00119 U3



(12) BRUGSMODELSKRIFT

Patent- og
Varemærkestyrelsen

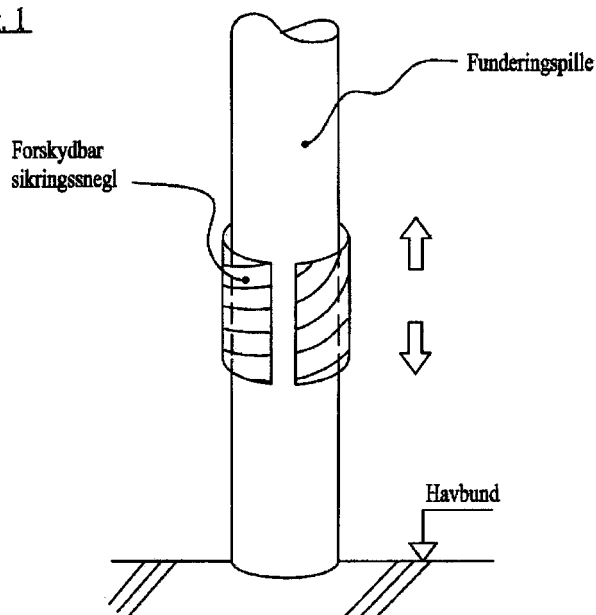
- (51) **Int.Cl.:** *E 02 D 5/60 (2006.01)*
 (21) **Ansøgningsnr.:** BA 2010 00119
 (22) **Indleveringsdag:** 2010-06-24
 (24) **Løbedag:** 2010-06-24
 (41) **Alm. tilg. dato:** 2010-08-27
 (45) **Registreringsdato:** 2010-08-27
 (45) **Publiceringsdato:** 2010-08-27
- (73) **Brugsmodelindehaver:**
Hans H. Haraldsted, Ellegårdspark 19, 3520 Farum, Danmark
- (72) **Frembringer:**
Hans H. Haraldsted, Ellegårdspark 19, 3520 Farum, Danmark
- (74) **Fuldmægtig:**
Hans H. Haraldsted Ingeniør- og Handelsfirma, Ellegaardspark 19, 3520 Farum, Danmark

- (54) **Benævnelse:**
Monterbar sikringsnegl for funderingspiller

(57) **Sammendrag:**

Sikringsnegl for funderingspiller, eksempelvis benyttet ved havmøller, hvor selve arrangementet for sikringsneglen er udført som en separat enhed, og hvor der er etableret midler, således at arrangementet for sikringsneglen kan samles eller åbnes og herefter lukkes omkring søjlen på en funderingspille nye som gamle, og hvor den separate enhed har midler og en udformning for en efterfølgende positionering, og permanent montering på og langs ad den eller de aktuelle funderingspiller

Fig. 1



Liste over registrerede brugsmodeller, som er opretholdt i uændret form efter anmodning om prøvning eller udslettelse. Listen er i publiceringsnummerorden.

Opretholdt i uændret form efter anmodning om prøvning.

(51) **Int.Cl.⁸:** *A 01 C 3/02 (2006.01)* *B 65 D 88/34 (2006.01)*
(10) **Publicerings nr:** DK 2008 00196 U4
(21) **Ansøgningsnr:** BA 2008 00196
(22) **Indleveringsdag:** 2008-10-14
(45) **Registreringsdato:** 2010-02-12

(73) **Indehaver:**
A-CONSULT HOLDING GROUP A/S, Fabriksvej 8, V. Lyby, 7800 Skive, Danmark

Anmodning fremsat af:

A-CONSULT HOLDING GROUP A/S, Fabriksvej 8, V. Lyby, 7800 Skive, Danmark

(54) **Benævnelse:**
Lukke til presenningsoverdækning

Fornyelse af brugsmodeller

Fornyelse af registreringer foretaget i medfør af lov nr. 130 af 26. februar 1992.

(10) Publ.nr.	Gyldig til	(10) Publ.nr.	Gyldig til
DK 2004 00197	2014-07-09		
DK 2007 00203	2013-07-17		
DK 2007 00219	2013-08-14		
DK 2007 00220	2013-08-14		
DK 2009 00132	2013-08-24		

**Liste over brugsmødelansøgninger, der er afslåede.
Listen er i ansøgningsnummerorden.**

- (51) **Int.Cl.⁸:** *A 01 N 39/02 (2006.01)*
- (21) **Ansøgningsnr.:** BA 2010 00084
- (22) **Indleveringsdag:** 2010-05-05
- (24) **Løbedag.:** 2010-05-05
- (45) **Publiceringsdato:** 2010-08-27
-
- (71) **Ansøger:**
Karin Slot Skaanning, Carl Moes Vej 9, 7673 Harboøre, Danmark
-
- (54) **Benævnelse:**
Kombination af kemiske forbindelser
-

Ophørte brugsmodelregistreringer

(10) Publ.nr.	Ophørsdato	(10) Publ.nr.	Ophørsdato
---------------	------------	---------------	------------

DK 2007 00002
DK 2004 00006
DK 2004 00007
DK 2007 00008
DK 2007 00006
DK 2007 00011
DK 2007 00012
DK 2004 00010
DK 2007 00023
DK 2004 00018
DK 2004 00028
DK 2007 00027
DK 2007 00028
DK 2007 00030
DK 2007 00031
DK 2004 00036
DK 2004 00039
DK 2007 00033

Udløbne brugsmodelregistreringer

(10) Publ.nr.	Udløbsdato	(10) Publ.nr.	Udløbsdato
DK 2002 00252	2010-08-10		
DK 2000 00244	2010-08-02		
DK 2002 00181	2010-08-02		
DK 2006 00217	2010-08-16		

Navneregister

Indehaver/Frembringer	I/F	Klasse	Publ.type	Publ.nr.
CARLSEN, BØRGE	F	A 61 F 13/08	U3	DK 2009 00080
CIRANI, ANDREA	F	A 47 G 9/10	U3	DK 2010 00089
DAHL, TORBEN	F	F 21 V 21/04	W	DK 2010 00149
DAXTOR APS	I	F 21 V 21/04	W	DK 2010 00149
DSV A/S	I	B 65 D 90/00	W	DK 2010 00021
ERICSON, SARA REVECCA	F	A 61 F 13/08	U3	DK 2009 00080
ETZKORN, HEINZ-WERNER	F	F 28 D 20/02	U3	DK 2010 00060
FRIMANN, MICHAEL TRIFAN	F	H 01 M 8/06	U3	DK 2010 00099
FRIMANN, MICHAEL TRIFAN	I	H 01 M 8/06	U3	DK 2010 00099
HARALDSTED, HANS H.	F	E 02 D 5/60	U3	DK 2010 00119
HARALDSTED, HANS H.	I	E 02 D 5/60	U3	DK 2010 00119
IMERYYS MAGYARORSZAG TUZALLOANYAGGYARTO KFT	I	F 23 M 5/02	U3	DK 2010 00081
KEY-TECH	I	A 63 F 3/06	U3	DK 2009 00083
LA THERM GMBH	I	F 28 D 20/02	U3	DK 2010 00060
LUND, SØREN	F	B 65 D 90/00	W	DK 2010 00021
ORNAGHI, MATTEO	F	A 47 G 9/10	U3	DK 2010 00089
ORSA FOAM S.P.A.	I	A 47 G 9/10	U3	DK 2010 00089
SAHVA A/S	I	A 61 F 13/08	U3	DK 2009 00080
SANDOR, KISS	F	F 23 M 5/02	U3	DK 2010 00081
SCHMIDT, SØREN	F	B 65 D 90/00	W	DK 2010 00021
SIEVERTSEN, KLAUS	F	A 63 F 3/06	U3	DK 2009 00083
SONNTAG, ANDREAS	F	F 23 M 5/02	U3	DK 2010 00081
SUNDAHL, RENE	F	A 47 G 25/14	U4	DK 2009 00081
SUNDAHL, RENE	I	A 47 G 25/14	U4	DK 2009 00081