



PATENT- OG VAREMÆRKESTYRELSEN

# Dansk Brugsmodel- tidende

## Anvendte publikationskoder

|    |   |
|----|---|
| W  | sammendrag af almindeligt tilgængelig brugsmødelansøgning                     |
| U1 | almindeligt tilgængelig brugsmødelansøgning uden prøvning                     |
| U3 | registreret brugsmødel uden prøvning  |
| U4 | registreret brugsmødel med prøvning   |
| Y3 | registreret brugsmødel uden prøvning - efter U1                               |
| Y4 | registreret brugsmødel med prøvning - efter U1 eller U3                       |
| Y5 | ændret registreret brugsmødel uden prøvning - efter U3                        |
| Y6 | ændret registreret brugsmødel med prøvning - efter U3 eller U4                |
| Z5 | ændret registreret brugsmødel uden prøvning - efter U1 eller Y3               |
| Z6 | ændret registreret brugsmødel med prøvning - efter U1 eller Y3 eller U1 og Y4 |

## INDHOLD

|   |     |
|---|-----|
| Klasseregister .....  | 241 |
| Brugsmødelregistreringer i publiceringsnummerorden(bilag) .....   | 242 |
| Registrerede brugsmødel, hvori der er anmodet om prøvning eller udslettelse, i publiceringsnummerorden .....                            | 253 |
| Registrerede brugsmødel, som er opretholdt i uændret form efter anmodning om prøvning eller udslettelse, i publiceringnummerorden ..... | 254 |
| Fornyelse af registrerede brugsmødel, i publiceringsnummerorden .....   | 255 |
| Registrerede brugsmødel, der er ophørte, i publiceringsnummerorden .....  | 256 |
| Registrerede brugsmødel, der er udløbne, i publiceringsnummerorden .....  | 257 |
| Navneregister .....   | 258 |

Dansk Brugsmødel Tidende kan rekvireres som papirkopi for kr. 150 stk. på tlf. 43 50 85 35

Ansvarlig for redaktion: Keld Nymann Jensen  
Udgives af Patent- og Varemærkestyrelsen, Helgeshøj Allé 81, 2630 Tåstrup, tlf. 43 50 80 00

ISSN 1602-6691

## Klasseregister

Liste over almindeligt tilgængelige brugsmodelansøgninger og brugsmodelregistreringer ordnet efter klasser

Forsiderne til ansøgningerne og brugsmodelskrifterne indeholdende bibliografiske oplysninger, sammendrag og tegning m.m. kan ses i de efterfølgende bilag, hvor de står i publiceringsnummerorden.

| (51) Klasse            | Publ.type | (10) Publ.nr. | (51) Primær klasse     |
|------------------------|-----------|---------------|------------------------|
| A 01 K 1/015 (2006.01) | U3        | DK 2010 00111 | A 01 K 1/015 (2006.01) |
| A 47 G 29/12 (2006.01) | U3        | DK 2009 00074 | A 47 G 29/12 (2006.01) |
| A 63 F 3/00 (2006.01)  | U3        | DK 2009 00078 | A 63 F 3/00 (2006.01)  |
| A 63 F 13/04 (2006.01) | U3        | DK 2009 00078 | A 63 F 3/00 (2006.01)  |
| E 04 D 5/14 (2006.01)  | U3        | DK 2010 00115 | E 04 D 12/00 (2006.01) |
| E 04 D 12/00 (2006.01) | U3        | DK 2010 00115 | E 04 D 12/00 (2006.01) |
| E 04 D 13/16 (2006.01) | U3        | DK 2010 00115 | E 04 D 12/00 (2006.01) |
| E 06 B 1/26 (2006.01)  | U3        | DK 2009 00075 | E 06 B 1/26 (2006.01)  |
| E 06 B 3/20 (2006.01)  | U3        | DK 2009 00075 | E 06 B 1/26 (2006.01)  |
| E 06 B 3/30 (2006.01)  | U3        | DK 2009 00075 | E 06 B 1/26 (2006.01)  |
| F 03 B 13/16 (2006.01) | U3        | DK 2010 00088 | F 03 B 13/18 (2006.01) |
| F 03 B 13/18 (2006.01) | U3        | DK 2010 00088 | F 03 B 13/18 (2006.01) |

BRUGSMODELREGISTRERINGER

I

PUBLICERINGSNUMMERORDEN

(19) DANMARK

(10)

DK 2009 00074 U3



(12) BRUGSMODELSKRIFT

Patent- og  
Varemærkestyrelsen

- (51) **Int.Cl.:** *A 47 G 29/12 (2006.01)*  
 (21) **Ansøgningsnr.:** BA 2009 00074  
 (22) **Indleveringsdag:** 2009-04-15  
 (24) **Løbedag:** 2009-04-15  
 (41) **Alm. tilg. dato:** 2010-07-15  
 (45) **Registreringsdato:** 2010-08-13  
 (45) **Publiceringsdato:** 2010-08-13
- (73) **Brugsmodeleindehaver:**  
 Nordkystens Ejendomsservice A/S, Ndr. Strandvej 64 a, 3220 Tisvildeleje, Danmark
- (72) **Frembringer:**  
 Svend Rolf Pedersen, Ndr. Strandvej 64 A, 3220 Tisvildeleje, Danmark

- (54) **Benævnelse:**  
 Postkasse til modtagelse af post, aviser og andre forsendelser

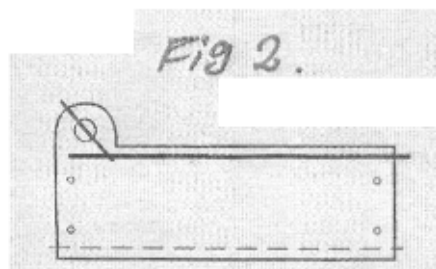
- (57) **Sammendrag:**

Den foreliggende anbringelse består af en postkasse til blandt andet etageejendomme, der kan stables og sidestilles, til en samlet enhed.

De enkelte postkassens aflåselige frontlåge, holdes i låst tilstand fast i både højre og venstre side, ved hjælp af en tværstang forbundet til låsens bevægelige inder del. Indkast klappen har et profil som en halvcirkel under hvilken at låsecylindere kan skjules.

Det særlige ved anbringelsen er at postkassernes frontlåger fremstår som et samlet hele, uden synlige låse og udstansninger der bryder overfladen. Indkastklapperne er forlænget i højre- og venstreside således at klapperne er bredere end frontlågen og valgfri dækplader, der er bredere end frontlågerne, kan monteres på frontlågen under indkastklapperne. Sprækkerne mellem frontlågerne og karme bliver herved næsten usynlige.

Teknikken der gør dette muligt, er de yderligt placerede hængsler i top og bund samt den dobbelte aflåsning der muliggør placering af låsecylinder højt oppe i en relativ spinkel frontlåge.



(19) DANMARK

(10)

DK 2009 00075 U3



(12) BRUGSMODELSKRIFT

 Patent- og  
Varemærkestyrelsen

(51) **Int.Cl.:** *E 06 B 1/26 (2006.01)* *E 06 B 3/20 (2006.01)*  
*E 06 B 3/30 (2006.01)*

(21) **Ansøgningsnr.:** BA 2009 00075

(22) **Indleveringsdag:** 2009-04-20

(24) **Løbedag:** 2009-04-20

(41) **Alm. tilg. dato:** 2010-07-20

(45) **Registreringsdato:** 2010-08-13

(45) **Publiceringsdato:** 2010-08-13

(73) **Brugsmodelindehaver:**  
BISGAARD INDUSTRI A/S, Industrivej 1, 7900 Nykøbing M, Danmark

(72) **Frembringere:**  
Helle Frostholm Skærbech, Asselsvej 91, 7900 Nykøbing M, Danmark  
Kim Bisgaard, Harrehøjvej 59, 7900 Nykøbing M, Danmark

(74) **Fuldmægtig:**  
Ole Olsson. Rådgivende Civilingeniør ApS, Kardybvej 19, 7850 Stoholm Jyll, Danmark

(54) **Benævnelse:**  
Vinduesindfatning af ekstruderet kompositmateriale, især WPC

(57) **Sammendrag:**

Frembringelsen angår en vinduesindfatning (1) af den type, som er sammensat af to lodrette sidepanelplader (2, 3), en vandret overliggende panelplade (4), og et antal til disse panelplader hørende gerigter (7). Panelpladerne er på sædvanlig måde beregnet til indfældning i noter i vindueskarmen (8). Sidepanelpladerne er samlet med den overliggende panelplade i to hjørnesamlinger (5, 6), som hver udgøres af to separate kantprofiler (10, 11), der hver for sig er fæstnet til endefladen af den respektive panelplade. De to kantprofiler er beregnet til indbyrdes sammenkobling v hj komplementære forbindelsesorganer af typen feder/not, som ved hjælp af modhagelignende profildannelser bringes i låsende indgreb med hinanden under vinduesindfatningens montagen.

Frembringelsen er ejendommelig ved, at panelpladerne er fremstillet af ekstruderet WPC med et antal indvendige, på langs gennemgående hulrum (9). Endvidere ved, at kantprofilerne foruden de nævnte feder/not-forbindelsesorganer er forsynet med et antal fremstående tappe (12), som vender ind mod endefladen af den respektive panelplade, og er beregnet til indgreb i panelpladens nævnte hulrum.

Kantprofilerne kan ifølge frembringelsen med fordel være fremstillet ved ekstrudering, og således, at hver kantprofil på den side, der vender ind mod endefladen af den respektive panelplade, er formet med en vinkelret fremstående, ribbeformet profildannelse, som ved en efterfølgende bearbejdningsproces (fræsning, stansning, etc) er omdannet til et antal enkeltstående tappe (12) ved partiel fjernelse af materiale. I denne udførelsesform kan vinduesindfatningens enkelte bestanddele fremstilles rationelt og til en relativ lav pris. Det anvendte materiale til vinduesindfatningen (WPC) er varmeisolerende, modstandsdygtig overfor fugt, og brandhæmmende.

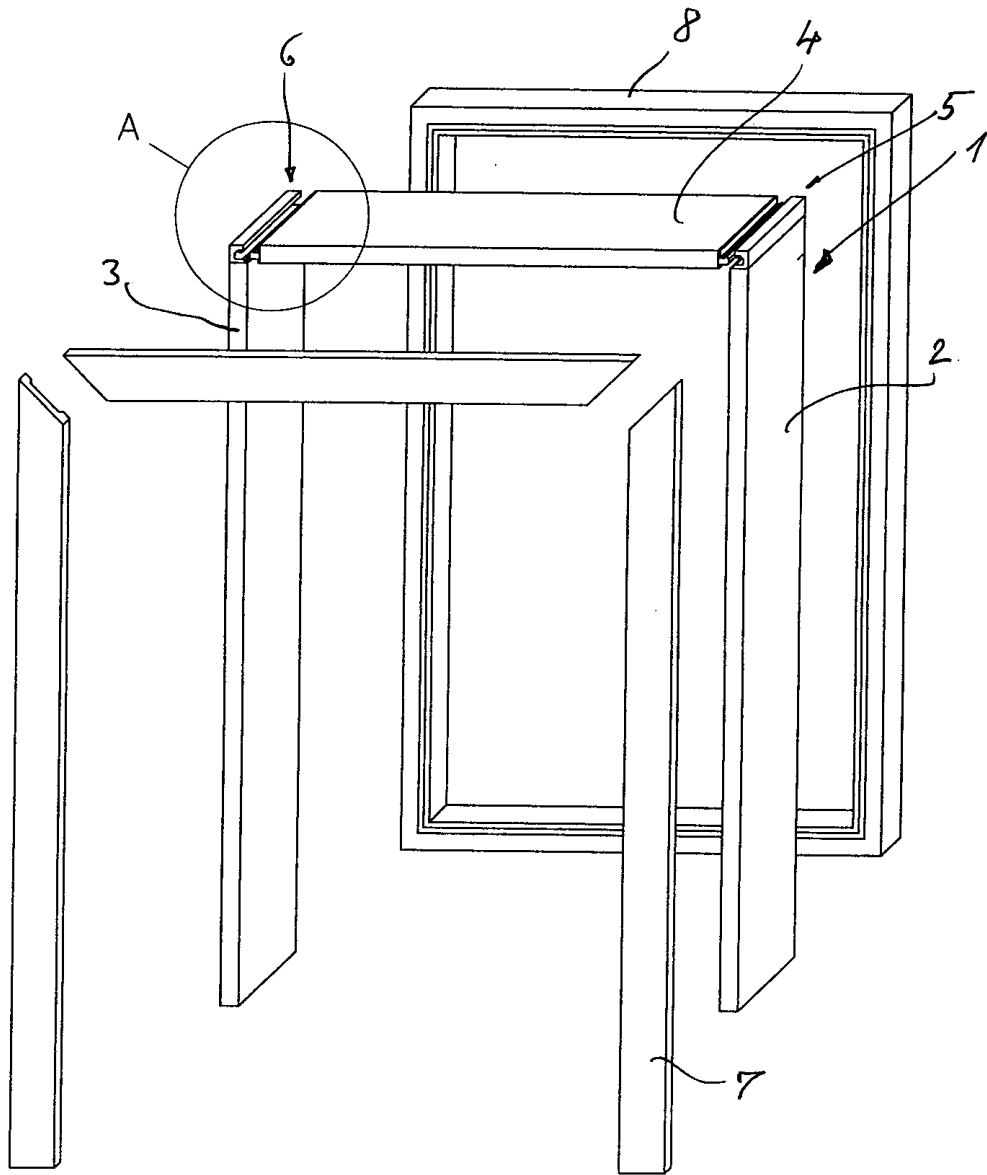


Fig. 1

(19) DANMARK

(10)

DK 2009 00078 U3



## (12) BRUGSMODELSKRIFT

Patent- og  
Varemærkestyrelsen

---

|      |                           |                              |                               |
|------|---------------------------|------------------------------|-------------------------------|
| (51) | <b>Int.Cl.®:</b>          | <b>A 63 F 3/00 (2006.01)</b> | <b>A 63 F 13/04 (2006.01)</b> |
| (21) | <b>Ansøgningsnr.:</b>     | BA 2009 00078                |                               |
| (22) | <b>Indleveringsdag:</b>   | 2009-04-29                   |                               |
| (24) | <b>Løbedag:</b>           | 2009-04-29                   |                               |
| (41) | <b>Alm. tilg. dato:</b>   | 2010-07-29                   |                               |
| (45) | <b>Registreringsdato:</b> | 2010-08-13                   |                               |
| (45) | <b>Publiceringsdato:</b>  | 2010-08-13                   |                               |

(73) **Brugsmodelindehaver:**  
Hans Jakob Lassen, Jakob Skomager Vej 3, 1.th, 9000 Aalborg, Danmark

(72) **Frembringer:**  
Hans Jakob Lassen, Jakob Skomager Vej 3, 1.th, 9000 Aalborg, Danmark

---

(54) **Benævnelse:**  
Spillesystem

(57) **Sammendrag:**

Nærværende ansøgning omhandler et nyt spillesystem, hvorved her primært forstås en samhörighed af rekvisitter til brug ved et ligeledes nyt selskabsspil i kategorien bogstav- og ordspil.

Kendte ordspil af den her omhandlede type, f.eks. Scrabble, er karakteriseret ved, at spillerne ikke har nogen indflydelse på hvilke bogstaver de får at arbejde med, et forhold der selvfølgelig er medvirkende til at sætte ret snævre grænser for de ord der kan dannes med de forhåndenværende, også ret få, bogstaver. Spilforløbet i Scrabble er af hvad man kunne kalde den parallelle type, idet spillerne ikke har mulighed for at dyste direkte mod hinanden, men kun spiller indirekte mod hinanden, dvs. alene pointsmæssigt.

Med udgangspunkt i det nye spil - der indeholder nyskabelser såsom spil udelukkende med åbne bogstaver, med fuld frihed til at vælge de bogstaver der måtte ønskes, med en fri ordlængde på op til 16 eller mere, og med mulighed for og incitament til direkte at intervenere i de andre spilleres ord - tilvejebringes med det nye spillesystem de nødvendige spillerekvisitter til det nye spil.

Det nye spil og spillesystem baserer yderligere på den spilmæssige nyskabelse, at spillerne til stadighed præsenterer (hemmeligholdte) ord i koderet eller camoufleret form, hvor denne camouflage alene består i kun at vise nogle af de bogstaver der indgår i ordet. Hvor det at camouflere et ord længst og bedst muligt dermed bliver det ene spillermål, så består det andet spillermål tilsvarende i at gennemskue en sådan camouflage og overtage ordet. De dermed definerede, konfronterende udfordringer er grundlaget for et underholdende, varieret spilforløb.

Som helhed betragtet tilvejebringer det nye spillesystem og spil - i højere grad end det er muligt med kendte ordspil - en underholdende, berigende og udfordrende oplevelse inden for rammerne af denne type spil.



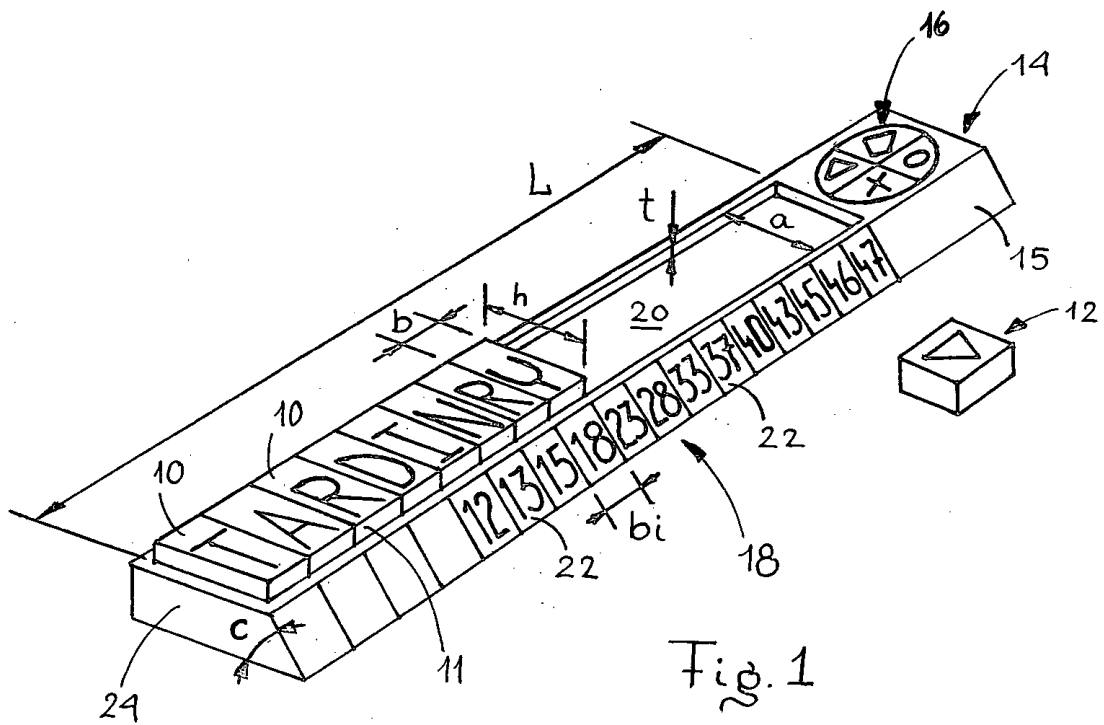


Fig. 1

(19) DANMARK

(10)

DK 2010 00088 U3



(12) BRUGSMODELSKRIFT

Patent- og  
Varemærkestyrelsen

---

|      |                           |                               |                               |
|------|---------------------------|-------------------------------|-------------------------------|
| (51) | <b>Int.Cl.:</b>           | <b>F 03 B 13/18 (2006.01)</b> | <b>F 03 B 13/16 (2006.01)</b> |
| (21) | <b>Ansøgningsnr.:</b>     | BA 2010 00088                 |                               |
| (22) | <b>Indleveringsdag:</b>   | 2010-05-10                    |                               |
| (24) | <b>Løbedag:</b>           | 2010-05-10                    |                               |
| (41) | <b>Alm. tilg. dato:</b>   | 2010-08-13                    |                               |
| (45) | <b>Registreringsdato:</b> | 2010-08-13                    |                               |
| (45) | <b>Publiceringsdato:</b>  | 2010-08-13                    |                               |

(73) **Brugsmodeleindehaver:**  
Birch Marine Support, Kirkeby Sand 1, 5771 Stenstrup, Danmark

(72) **Frembringer:**  
Lars Birch Jensen, Kirkeby Sand 1, 5771 Stenstrup, Danmark

---

(54) **Benævnelse:**  
Apparat til udnyttelse af bølgeenergi

(57) **Sammendrag:**

Bølgegeneratoranlæg bestående af 2 sammensatte dele. En flyde-del(skroget) og en "gynge-del"(pendulet).

Gynge-delen er fastmonteret midt på skroget via en aksel, dvs at gynge-delen hænger under skroget som et pendul. Pendulets vægt og modstand i vandet gør at pendulet stort set kun bevæger sig op/ned i takt med bølgerne og da skroget vipper om akslen, kommer pendulet til at virke som en momentstang.

Flyde-delen består af et kano-lignende skrog indeholdende en langskibs ballasttank.

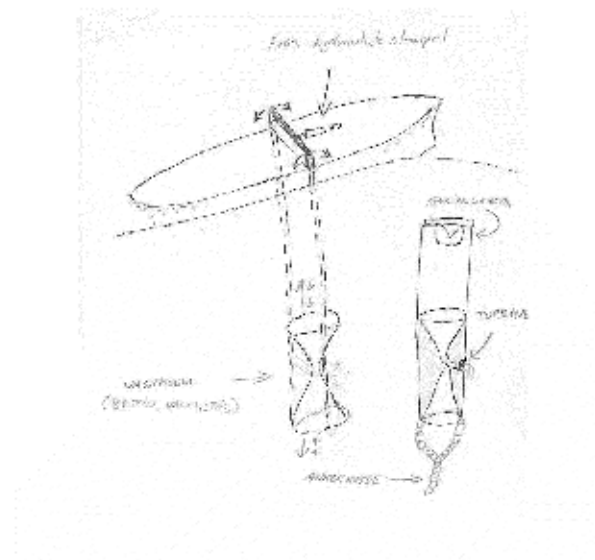
Gynge-delen består af 2 lodrette arme fastgjort øverst på en vandretliggende aksel. Akslen er fastgjort midt på skroget. Nederst på armene er et vægtmodul.

Vægtmodulet består af 2 tragte med spidserne pegene mod hinanden (som et timeglas).

Afgangen fra disse tragte er fælles, således at det genererede vandflow gennem afgangene fra tragten under op/ned bevægelsen føres gennem en el-producerende turbine.

Bølgeanlægget skal være ankret i kæde fastgjort til vægtmodulet.

Størrelsen af bølgemaskinen skal tilpasses den fremherskende bølgelængde.



(19) DANMARK

(10)

DK 2010 00111 U3



## (12) BRUGSMODELSKRIFT

Patent- og  
Varemærkestyrelsen

- (51) **Int.Cl.<sup>8</sup>:** *A 01 K 1/015 (2006.01)*  
(21) **Ansøgningsnr.:** BA 2010 00111  
(22) **Indleveringsdag:** 2010-06-08  
(24) **Løbedag:** 2007-07-06  
(41) **Alm. tilg. dato:** 2010-06-08  
(45) **Registreringsdato:** 2010-08-13  
(45) **Publiceringsdato:** 2010-08-13
- (30) **Prioritetsoplysninger:**  
2006-11-30 DK BA 2006 00314
- (67) **Reg. er en forgrening fra europæisk pat. ans. nr.:**  
07111989.5
- (73) **Brugsmodelindehaver:**  
DANSK DYRESTIMULI A/S, Østermøllevej 32, Fredsø, 7900 Nykøbing M, Danmark
- (72) **Frembringer:**  
Jan Nielsen, Østermøllevej 32, 7900 Nykøbing M, Danmark
- (74) **Fuldmægtig:**  
PATRADE A/S, Fredens Torv 3 A, 8000 Århus C, Danmark

- (54) **Benævnelse:**  
Strøelse til dyr samt anlæg til fremstilling af sådan strøelse

- (57) **Sammendrag:**

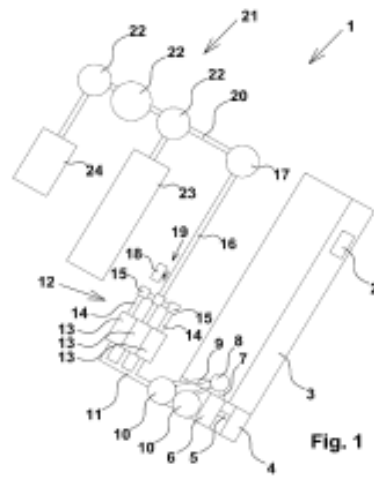
Der beskrives en strøelse til dyr i staldanlæg og baseret på vegetabilsk strå, der finsnittes. Endvidere beskrives et anlæg til brug ved fremstilling af strøelsen. De finsnittede strå pelleteres i en pelleteringsenhed ved et sådan tryk, at der etableres en samtidig opvarmning til en temperatur i et niveau over 70 °C, fortrinsvis over 80 °C.

Der opnås en sterilisation af materialet på grund af de temperaturer, der skabes ved opvarmningen under pelleteringen.

Endvidere vil udragende fiberender eller strådele fra fiberbundterne/de korte strå ved presningen/komprimeringen, der foretages i pelleteringsenheden, mases og knuses, så de derefter optræder blødgjorte, idet cellestrukturen i elementærfibre og strådelene er knust.

Derefter foretages en findeling af pelleteret materiale i en findelingsenhed. Således dannes af løs strøelse bestående af individuelle bundter af elementærfibre/korte strådele.

fortsættes



(19) DANMARK

(10)

DK 2010 00115 U3

(12) **BRUGSMODELSKRIFT**

Patent- og  
Varemærkestyrelsen

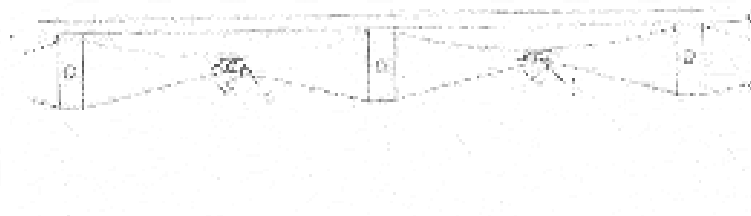
- (51) **Int.Cl.:** *E 04 D 12/00 (2006.01)* *E 04 D 5/14 (2006.01)*  
*E 04 D 13/16 (2006.01)*
- (21) **Ansøgningsnr.:** BA 2010 00115
- (22) **Indleveringsdag:** 2010-06-20
- (24) **Løbedag:** 2010-06-20
- (41) **Alm. tilg. dato:** 2010-08-13
- (45) **Registreringsdato:** 2010-08-13
- (45) **Publiceringsdato:** 2010-08-13
- (73) **Brugsmodeleindehaver:**  
Benny Christensen, Lysholmsvej 11, 4000 Roskilde, Danmark
- (72) **Frembringer:**  
Benny Christensen, Lysholmsvej 11, 4000 Roskilde, Danmark

- (54) **Benævnelse:**  
Opstramning af undertag, udført inde fra loftet

- (57) **Sammendrag:**

Opfindelsen tager sigte på et undertags opstramnings system som er justerbar og som nedbringer slitage og støj, når der blæser, væsentligt. Derudover er det monteret inde fra loftet, dette giver mindre omkostninger.

Figur 1



Liste over registrerede brugsmodeller, hvori der er anmodet om prøvning eller udslettelse. Listen er i publiceringsnummerorden. Afgørelserne vil blive publiceret, når de foreligger.

---

**Anmodning om prøvning**

|      |                             |                               |                              |
|------|-----------------------------|-------------------------------|------------------------------|
| (51) | <b>Int.Cl.<sup>8</sup>:</b> | <i>E 05 B 19/00 (2006.01)</i> | <i>E 05 G 1/10 (2006.01)</i> |
| (10) | <b>Publicerings nr:</b>     | DK 2008 00152 Y4              |                              |
| (21) | <b>Ansøgningsnr:</b>        | BA 2008 00152                 |                              |
| (22) | <b>Indleveringsdag:</b>     | 2008-07-22                    |                              |
| (45) | <b>Registreringsdato:</b>   | 2009-11-13                    |                              |

(73) **Indehaver:**  
Birepo ApS, Håndværkerbyen 17, 2670 Greve, Danmark

**Anmodning fremsat af:**  
LÅSEPARTNER BC A/S, Østbirkvej 7, 5240 Odense NØ, Danmark

(54) **Benævnelse:**  
Rørformet nøgleboks til aflåst opbevaring af kodede adgangsemner, såsom adgangskort og nøgler

---

---

**Liste over registrerede brugsmodeller, som er opretholdt i uændret form efter anmodning om prøvning eller udslettelse. Listen er i publiceringsnummerorden.**

---

**Opretholdt i uændret form efter anmodning om prøvning.**

(51) **Int.Cl.<sup>8</sup>:** *C 14 B 1/10 (2006.01)* *C 14 B 15/06 (2006.01)*  
(10) **Publicerings nr:** DK 2010 00036 Y4  
(21) **Ansøgningsnr:** BA 2010 00036  
(22) **Indleveringsdag:** 2010-02-19  
(45) **Registreringsdato:** 2010-03-26

(73) **Indehaver:**  
PAMUTEK PATENTS ApS, Vester Birk 1, 6900 Skjern, Danmark

**Anmodning fremsat af:**  
PAMUTEK PATENTS ApS, Vester Birk 1, 6900 Skjern, Danmark

(54) **Benævnelse:**  
Apparat til behandling af pelsdyrskind

---



## Fornyelse af brugsmodeller

Fornyelse af registreringer foretaget i medfør af lov nr.  
130 af 26. februar 1992.

| <b>(10) Publ.nr.</b> | <b>Gyldig til</b> | <b>(10) Publ.nr.</b> | <b>Gyldig til</b> |
|----------------------|-------------------|----------------------|-------------------|
| DK 2004 00199        | 2014-07-12        |                      |                   |
| DK 2004 00233        | 2014-09-08        |                      |                   |
| DK 2007 00021        | 2013-01-24        |                      |                   |
| DK 2007 00184        | 2013-07-02        |                      |                   |
| DK 2009 00053        | 2013-08-29        |                      |                   |
| DK 2010 00126        | 2011-09-27        |                      |                   |
| DK 2010 00127        | 2011-09-27        |                      |                   |

## Ophørte brugsmodelregistreringer

| <b>(10) Publ.nr.</b> | <b>Ophørsdato</b> | <b>(10) Publ.nr.</b> | <b>Ophørsdato</b> |
|----------------------|-------------------|----------------------|-------------------|
| DK 2003 00328        |                   |                      |                   |
| DK 2003 00330        |                   |                      |                   |
| DK 2003 00335        |                   |                      |                   |
| DK 2006 00317        |                   |                      |                   |
| DK 2006 00319        |                   |                      |                   |
| DK 2006 00321        |                   |                      |                   |
| DK 2006 00322        |                   |                      |                   |
| DK 2006 00324        |                   |                      |                   |
| DK 2006 00325        |                   |                      |                   |
| DK 2003 00353        |                   |                      |                   |
| DK 2006 00318        |                   |                      |                   |
| DK 2006 00326        |                   |                      |                   |
| DK 2003 00356        |                   |                      |                   |
| DK 2008 00163        |                   |                      |                   |
| DK 2006 00329        |                   |                      |                   |

## Udløbne brugsmodelregistreringer

| (10) Publ.nr. | Udløbsdato | (10) Publ.nr. | Udløbsdato |
|---------------|------------|---------------|------------|
| DK 2000 00232 | 2010-07-12 |               |            |
| DK 2000 00236 | 2010-07-18 |               |            |
| DK 2000 00237 | 2010-07-25 |               |            |
| DK 2000 00224 | 2010-07-05 |               |            |
| DK 2001 00343 | 2010-07-07 |               |            |
| DK 2000 00225 | 2010-07-06 |               |            |
| DK 2000 00241 | 2010-07-28 |               |            |

## Navneregister

| Indehaver/Frembringer           | I/F | Klasse       | Publ.type | Publ.nr.      |
|---------------------------------|-----|--------------|-----------|---------------|
| BIRCH MARINE SUPPORT            | I   | F 03 B 13/18 | U3        | DK 2010 00088 |
| BISGAARD INDUSTRI A/S           | I   | E 06 B 1/26  | U3        | DK 2009 00075 |
| BISGAARD, KIM                   | F   | E 06 B 1/26  | U3        | DK 2009 00075 |
| CHRISTENSEN, BENNY              | F   | E 04 D 12/00 | U3        | DK 2010 00115 |
| CHRISTENSEN, BENNY              | I   | E 04 D 12/00 | U3        | DK 2010 00115 |
| DANSK DYRESTIMULI A/S           | I   | A 01 K 1/015 | U3        | DK 2010 00111 |
| JENSEN, LARS BIRCH              | F   | F 03 B 13/18 | U3        | DK 2010 00088 |
| LASSEN, HANS JAKOB              | F   | A 63 F 3/00  | U3        | DK 2009 00078 |
| LASSEN, HANS JAKOB              | I   | A 63 F 3/00  | U3        | DK 2009 00078 |
| NIELSEN, JAN                    | F   | A 01 K 1/015 | U3        | DK 2010 00111 |
| NORDKYSTENS EJENDOMSSERVICE A/S | I   | A 47 G 29/12 | U3        | DK 2009 00074 |
| PEDERSEN, SVEND ROLF            | F   | A 47 G 29/12 | U3        | DK 2009 00074 |
| SKÆRBECH, HELLE FROSTHOLM       | F   | E 06 B 1/26  | U3        | DK 2009 00075 |