



PATENT- OG VAREMÆRKESTYRELSEN

Dansk Brugsmodel- tidende

Anvendte publikationskoder

W	sammendrag af almindeligt tilgængelig brugsmødelansøgning
U1	almindeligt tilgængelig brugsmødelansøgning uden prøvning
U3	registreret brugsmødel uden prøvning
U4	registreret brugsmødel med prøvning
Y3	registreret brugsmødel uden prøvning - efter U1
Y4	registreret brugsmødel med prøvning - efter U1 eller U3
Y5	ændret registreret brugsmødel uden prøvning - efter U3
Y6	ændret registreret brugsmødel med prøvning - efter U3 eller U4
Z5	ændret registreret brugsmødel uden prøvning - efter U1 eller Y3
Z6	ændret registreret brugsmødel med prøvning - efter U1 eller Y3 eller U1 og Y4

INDHOLD

Klasseregister	221
Brugsmødel ansøgninger i publiceringsnummerorden (bilag)	222
Brugsmødelregistreringer i publiceringsnummerorden(bilag)	227
Registrerede brugsmødel, hvori der er anmodet om prøvning eller udslettelse, i publiceringsnummerorden	237
Fornyelse af registrerede brugsmødel, i publiceringsnummerorden	238
Navneregister	239

Dansk Brugsmødel Tidende kan rekvireres som papirkopi for kr. 150 stk. på tlf. 43 50 85 35

Ansvarlig for redaktion: Keld Nymann Jensen
Udgives af Patent- og Varemærkestyrelsen, Helgeshøj Allé 81, 2630 Tåstrup, tlf. 43 50 80 00

ISSN 1602-6691

Klasseregister

Liste over almindeligt tilgængelige brugsmodelansøgninger og brugsmodelregistreringer ordnet efter klasser

Forsiderne til ansøgningerne og brugsmodelskrifterne indeholdende bibliografiske oplysninger, sammendrag og tegning m.m. kan ses i de efterfølgende bilag, hvor de står i publiceringsnummerorden.

(51) Klasse	Publ.type	(10) Publ.nr.	(51) Primær klasse
A 01 K 1/02 (2006.01)	U3	DK 2009 00070	A 01 K 29/00 (2006.01)
A 01 K 29/00 (2006.01)	U3	DK 2009 00070	A 01 K 29/00 (2006.01)
A 23 K 1/00 (2010.01)	W	DK 2010 00126	A 23 K 1/00 (2010.01)
A 23 K 1/00 (2010.01)	W	DK 2010 00127	A 23 K 1/00 (2010.01)
A 47 B 73/00 (2006.01)	U3	DK 2009 00072	A 47 B 73/00 (2006.01)
A 47 F 7/28 (2006.01)	U3	DK 2009 00072	A 47 B 73/00 (2006.01)
B 60 L 11/18 (2006.01)	U3	DK 2010 00114	G 08 G 1/137 (2006.01)
B 66 B 9/08 (2006.01)	U3	DK 2009 00068	B 66 B 9/08 (2006.01)
E 05 B 19/00 (2006.01)	U3	DK 2009 00067	E 05 B 19/00 (2006.01)
E 05 G 1/10 (2006.01)	U3	DK 2009 00067	E 05 B 19/00 (2006.01)
G 01 R 31/34 (2006.01)	U3	DK 2010 00061	G 01 R 31/34 (2006.01)
G 08 G 1/137 (2006.01)	U3	DK 2010 00114	G 08 G 1/137 (2006.01)
H 02 J 3/28 (2006.01)	W	DK 2010 00069	H 02 J 3/28 (2006.01)
H 02 M 5/40 (2006.01)	U3	DK 2010 00061	G 01 R 31/34 (2006.01)

BRUGSMODELANSØGNINGER

I

PUBLICERINGSNUMMERORDEN

(19) DANMARK

(10)

DK 2010 00069 W



(12) BRUGSMODELANSØGNING

Patent- og
Varemærkestyrelsen

Almindeligt tilgængelig

-
- (51) **Int.Cl.⁸:** *H 02 J 3/28 (2006.01)*
(21) **Ansøgningsnr.:** BA 2010 00069
(22) **Indleveringsdag:** 2010-04-16
(24) **Løbedag:** 2008-09-24
(41) **Alm. tilg. dato:** 2010-06-30
(45) **Publiceringsdato:** 2010-07-23
- (30) **Prioritetsoplysninger:**
2007-10-04 SK PP5117-2007
- (86) **International indleveringsdato:**
2008-09-24
- (86) **International ansøgningsnummer:**
PCT/CZ2008/000114
- (71) **Brugsmodelansøger:**
AUXILIEN, A.S., Nám 14. října 1307, Prag 5, Tjekkiet
- (72) **Frembringer:**
Zdenek FUNDA, Nám 5 kvetna 1200, CZ 389 01 Vodnany, Tjekkiet
- (74) **Fuldmægtig:**
Zacco Denmark A/S, Hans Bekkevolds Allé 7, 2900 Hellerup, Danmark

-
- (54) **Benævnelse:**
Fremgangsmåde til udvidelse af reguleringsområdet for elektrisk effekt leveret til elektricitetsnettet og et energisystem med udvidet et reguleringsområde

- (57) **Sammendrag:**

Den foreliggende frembringelse angår en fremgangsmåde og et energisystem til udvidelse af reguleringsområdet for elektrisk effekt, hvori elektricitet frembragt af en elektricitetskilde eller en elektricitets- og varmproducerende kilde kan leveres på forbindelsesstedet til elektricitetsnettet, hvor reguleringsområdet for kilden er begrænset af den maksimale installerede elektriske udgang ved toppen og den minimale elektriske udgangseffekt af kilden, hvorved det stadig er muligt at drive kilden stabilt, ved bunden. Ifølge frembringelsen og inden forbindelsesstedet til elektricitetsnettet installeres der et elektrisk apparat i forbindelse med kilden, som vil reducere den elektriske udgangseffekt på forbindelsesstedet til elektricitetsnettet til under den minimale elektriske udgangseffekt af kilden gennem sit eget forbrug i tilfælde af at der er behov derfor, hvorved reguleringsområdet for det elektriske udgangseffekt, der kan leveres til elektricitetsnettet på forbindelsesstedet, udvides sammenlignet med reguleringsområdet for kilden alene.

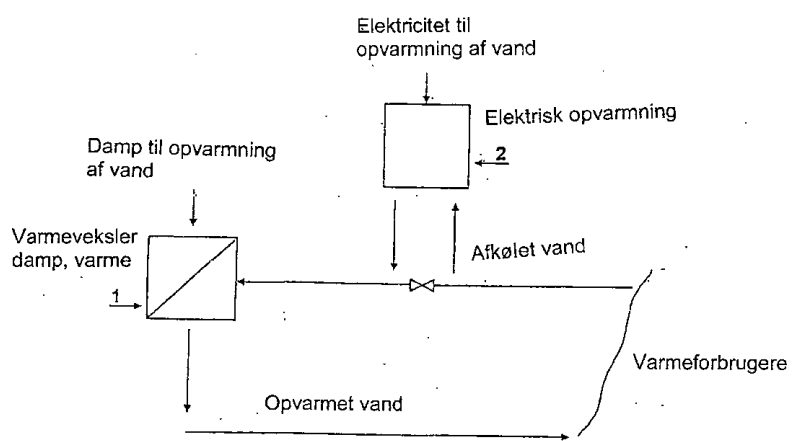


Fig. 1

(19) DANMARK

(10)

DK 2010 00126 W

(12) **BRUGSMODELANSØGNING**Patent- og
Varemærkestyrelsen

Almindeligt tilgængelig

-
- (51) **Int.Cl.⁸:** *A 23 K 1/00 (2010.01)*
- (21) **Ansøgningsnr.:** BA 2010 00126
- (22) **Indleveringsdag:** 2010-07-05
- (24) **Løbedag:** 2005-09-27
- (41) **Alm. tilg. dato:** 2010-07-05
- (45) **Publiceringsdato:** 2010-07-23
- (67) **Reg. er en forgrening fra europæisk pat. ans. nr.:**
09171217.4
- (71) **Brugsmodelansøger:**
Novozymes A/S, Krogshøjvej 36, 2880 Bagsværd, Danmark
- (72) **Frembringer:**
Flemming Borup, Vesterbrogade 92, 2.th., 1620 København V, Danmark
Erik Schmidt Marcussen, Pilehøjvej 10, 2750 Ballerup, Danmark
Erik Kjær Markussen, Tornekrogen 18, 3500 Værløse, Danmark
Ole Simonsen, Runebergs Alle 3, 2860 Søborg, Danmark
- (74) **Fuldmægtig:**
Budde Schou A/S, Vester Søgade 10, 1601 København V, Danmark

-
- (54) **Benævnelse:**
Enzymgranuler

- (57) **Sammendrag:**

Den foreliggende opfindelse angår saltcoatede granuler.

(19) DANMARK

(10)

DK 2010 00127 W

(12) **BRUGSMODELANSØGNING**Patent- og
Varemærkestyrelsen

Almindeligt tilgængelig

-
- (51) **Int.Cl.⁸:** *A 23 K 1/00 (2010.01)*
- (21) **Ansøgningsnr.:** BA 2010 00127
- (22) **Indleveringsdag:** 2010-07-05
- (24) **Løbedag:** 2005-09-27
- (41) **Alm. tilg. dato:** 2010-07-05
- (45) **Publiceringsdato:** 2010-07-23
- (67) **Reg. er en forgrening fra europæisk pat. ans. nr.:**
09171238.0
- (71) **Brugsmødelansøger:**
Novozymes A/S, Krogshøjvej 36, 2880 Bagsværd, Danmark
- (72) **Frembringer:**
Flemming Borup, Vesterbrogade 92, 2.th., 1620 København V, Danmark
Erik Schmidt Marcussen, Pilehøjvej 10, 2750 Ballerup, Danmark
Erik Kjær Markussen, Tornekrogen 18, 3500 Værløse, Danmark
Ole Simonsen, Runebergs Alle 3, 2860 Søborg, Danmark
- (74) **Fuldmægtig:**
Budde Schou A/S, Vester Søgade 10, 1601 København V, Danmark

-
- (54) **Benævnelse:**
Enzymgranuler

- (57) **Sammendrag:**

Den foreliggende opfindelse angår saltcoatede granuler.

BRUGSMODELREGISTRERINGER

I

PUBLICERINGSNUMMERORDEN

(19) DANMARK

(10)

DK 2009 00067 U3



(12) BRUGSMODELSKRIFT

Patent- og
Varemærkestyrelsen

(51)	Int.Cl.:	<i>E 05 B 19/00 (2006.01)</i>	<i>E 05 G 1/10 (2006.01)</i>
(21)	Ansøgningsnr.:	BA 2009 00067	
(22)	Indleveringsdag:	2009-03-25	
(24)	Løbedag:	2009-03-25	
(41)	Alm. tilg. dato:	2010-06-25	
(45)	Registreringsdato:	2010-07-23	
(45)	Publiceringsdato:	2010-07-23	

(73) **Brugsmodelindehaver:**
Birepo ApS, Håndværkerbyen 17, 2670 Greve, Danmark

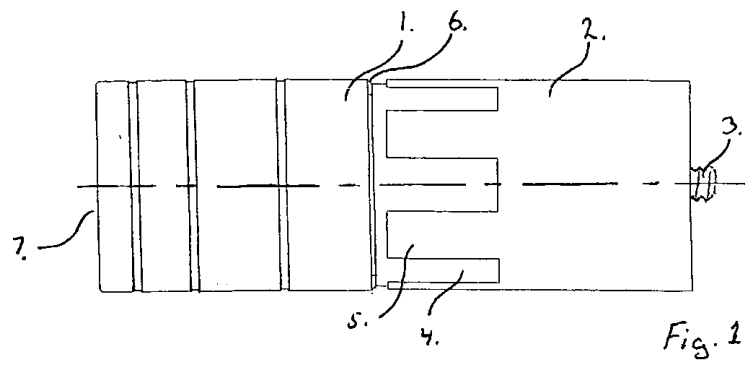
(72) **Frembringer:**
Eigil Petersen, Lundager 13, 2670 Greve, Danmark

(74) **Fuldmægtig:**
Zacco Denmark A/S, Hans Bekkevolds Allé 7, 2900 Hellerup, Danmark

(54) **Benævnelse:**
Rørformet nøgleboks til aflåst opbevaring af kodede adgangsemner - såsom adgangskort og/eller nøgler

(57) **Sammendrag:**

Rørformet nøgleboks til montering i et murværk for opbevaring af et eller flere adgangsemner såsom nøgler, og hvor nøgleboksen består af et yderrør med en forreste ende som er åben, og en bageste ende som er helt eller delvist aflukket af en bundplade, hvorpå der er indrettet fastgørelsesmidler til fast montering af yderrøret i murværket, og i sin åbne ende er forsynet med et med en låseindretning forsynet dæksel, hvilket dæksel omfatter et kamstykke som kan forskydes ved hjælp af låseindretningen til at gå i indgreb med en rille som er placeret indvendigt i yderrøret. Rørboksen er udformet således at der på ydersiden af yderrøret i afstand fra både den åbne ende og den lukkede ende er indrettet en aftrapning, således at den ydre diameter på det ydre rør mellem aftrapningen og den lukkede ende er mindre end den største ydre diameter på den modsatte side af aftrapningen, og ved at fastgørelsesmidlerne omfatter et fastgørelsesrør som strækker sig uden på yderrøret fra den bageste ende og fremad mod aftrapningen, og hvor der er indrettet midler til at forskyde fastgørelsesrøret frem mod aftrapningen med en sådan kraft at fastgørelsesrøret deformes ved anlæg mod aftrapningen.



(19) DANMARK

(10)

DK 2009 00068 U3



(12) BRUGSMODELSKRIFT

Patent- og
Varemærkestyrelsen

(51) **Int.Cl.:** *B 66 B 9/08 (2006.01)*
(21) **Ansøgningsnr.:** BA 2009 00068
(22) **Indleveringsdag:** 2009-03-30
(24) **Løbedag:** 2009-03-30
(41) **Alm. tilg. dato:** 2010-06-30
(45) **Registreringsdato:** 2010-07-23
(45) **Publiceringsdato:** 2010-07-23

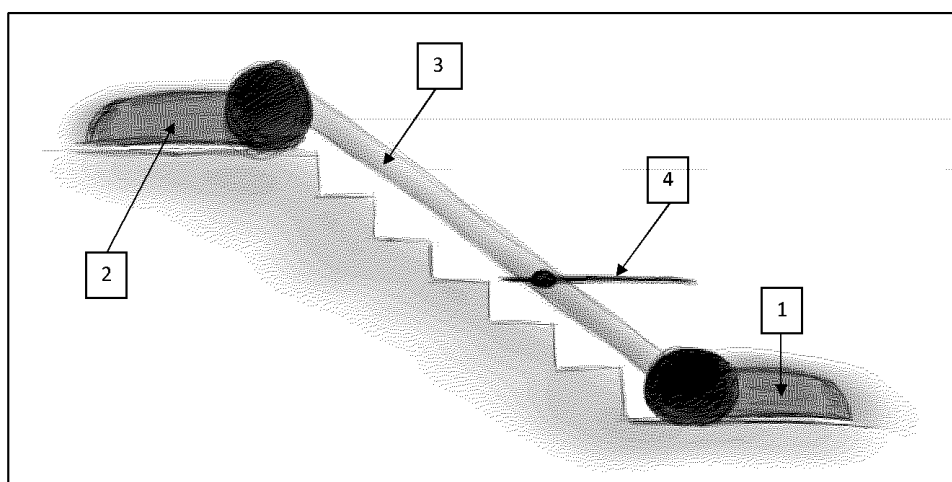
(73) **Brugsmodelindehaver:**
BENDT A/S, Jægergårdsgade 42, 8000 Århus C, Danmark

(72) **Frembringer:**
Mads Kristian Metho Reinhold Bendt, Trankærgårdsvej 96, 8310 Tranbjerg J, Danmark
Sabine Boddum Søholm, Hedemannsgade 17, 3.th., 8000 Århus C, Danmark

(54) **Benævnelse:**
Semi-stationær trappelift

(57) **Sammendrag:**

Denne frembringelse angår opbygning af semi-stationær trappelift i forbindelse med transportering af gods og personer med eller uden handicaphjælpemiddel fra et niveau til et andet niveau. Trappeliften er opbygget af en nedre anlægsflade placeret mod nedre niveau og en øvre anlægsflade placeret mod øvre niveau og en bevægelsesstyring mellem de to anlægsfladers faste dele hvor en liftplatforms bevægelsesmønster fra et niveau til et andet niveau følger denne bevægelsesstyring.



Figur 1

(19) DANMARK

(10)

DK 2009 00070 U3



(12) BRUGSMODELSKRIFT

Patent- og
Varemærkestyrelsen

(51) **Int.Cl.⁸:** *A 01 K 29/00 (2006.01)* *A 01 K 1/02 (2006.01)*
(21) **Ansøgningsnr.:** BA 2009 00070
(22) **Indleveringsdag:** 2009-04-02
(24) **Løbedag:** 2009-04-02
(41) **Alm. tilg. dato:** 2010-07-02
(45) **Registreringsdato:** 2010-07-23
(45) **Publiceringsdato:** 2010-07-23

(73) **Brugsmodeleindehaver:**
Bo Kloster, Nørrevej 17, Staby, 6990 Ulfborg, Danmark

(72) **Frembringer:**
Bo Kloster, Nørrevej 17, Staby, 6990 Ulfborg, Danmark

(74) **Fuldmægtig:**
Ole Olsson. Rådgivende Civilingeniør ApS, Kardybvej 19, 7850 Stoholm Jyll, Danmark

(54) **Benævnelse:**
Avlskortholder til minkbur

(57) **Sammendrag:**

Denne frembringelse angår en avlskortholder (1) til et minkbur (6) af den type, hvor i det mindste oversiden (10) af buret består af trådnæt, og hvor der fødes fortil på buret ved afsætning af foder direkte på trådnætoversiden. Minkbure af denne type opstilles sædvanligvis i rækker side ved side i dertil indrettede staldbygninger. Bygningerne indrettes med fodergange foran burene, og fodringen og inspektionen af burene foregår fra disse fodergange.

Frembringelsen er ejendommelig ved, at avlskortholderen (1) består af et på trådnætoversiden (10) i skrå stilling anbragt pladestykke (7), på hvilket selve avlskortet (11) er aftageligt fæstnet. Pladestykket (7) er indsat i en saddelformet konsol eller er i sig selv ved passende bukning udformet som en saddelformet konsol (5). Konsollen er forsynet med et antal nedadrettede gribehager og/eller -tappe (4) beregnet til indgreb i trådnætoversidens (10) netåbninger for løsgørlig fiksering af avlskortholderen på buret. Pladestykket (7) er rektangulært, og der er på forsiden af pladestykket udformet en eller flere klemanordninger i form af fjedrende tunger (13) beregnet til fastholdelse af avlskortet på pladestykket.

I en foretrukken udførelsesform er avlskortholderen frembragt ved vinkelbukning af et i hovedsagen rektangulært pladestykke (2), hvis ene vinkelside udgør det fremad mod fodergangen vendende pladestykke, og hvis anden vinkelside udgør en skråt bagud nedad rettet støtte for den første vinkelside. Begge vinkelsider er forsynet med gribehager og/eller -tappe (4) langs deres frie nedadrettede kanter beregnet til indgreb i trådnætoversidens netåbninger.

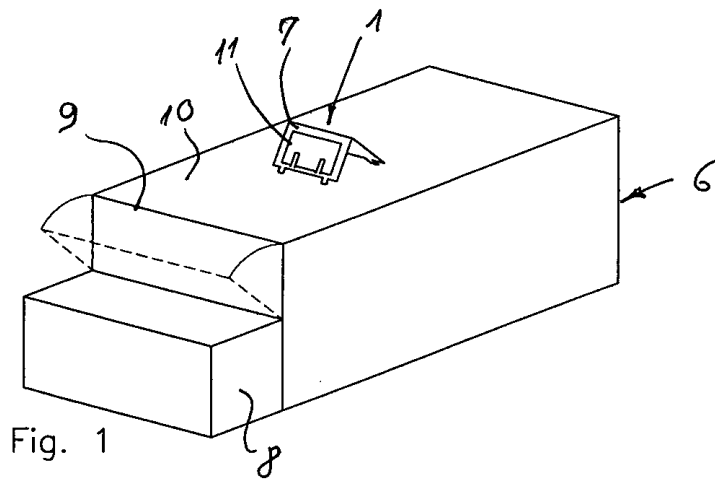


Fig. 1

(19) DANMARK

(10)

DK 2009 00072 U3



(12) BRUGSMODELSKRIFT

Patent- og
Varemærkestyrelsen

(51) **Int.Cl.:** *A 47 B 73/00 (2006.01)* *A 47 F 7/28 (2006.01)*
(21) **Ansøgningsnr.:** BA 2009 00072
(22) **Indleveringsdag:** 2009-04-02
(24) **Løbedag:** 2009-04-02
(41) **Alm. tilg. dato:** 2010-07-02
(45) **Registreringsdato:** 2010-07-23
(45) **Publiceringsdato:** 2010-07-23

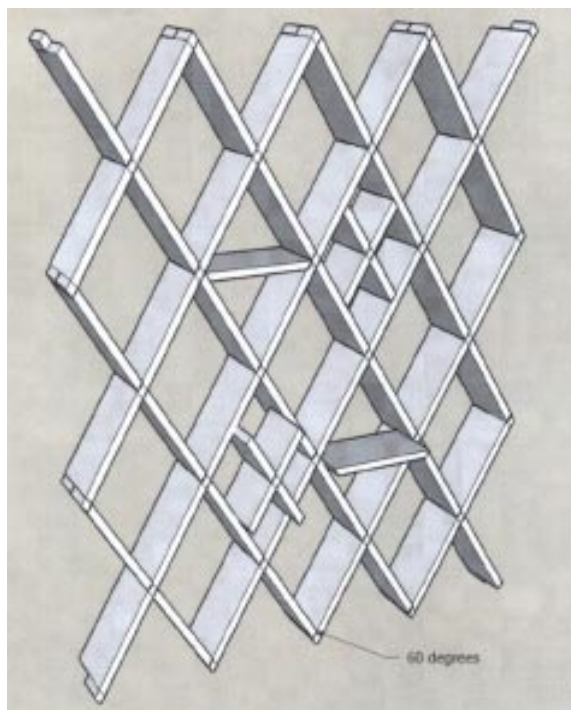
(73) **Brugsmodeleindehaver:**
Henrik Hvalkof, Eivindsvej 44, 2920 Charlottenlund, Danmark

(72) **Frembringer:**
Henrik Hvalkof, Eivindsvej 44, 2920 Charlottenlund, Danmark

(54) **Benævnelse:**
Fleksibel vinreol

(57) **Sammendrag:**

Vinreolen adskiller sig fra eksisterende vinreoler, idet de enkelte rum på enkel vis kan ændres til 2, 4 eller flere rum, således at et rum, der kan indeholde 15 standardflasker eksempelvis kan deles i 4 rum, som hver kan indeholde 3 standardflasker. Baggrunden herfor er den særlige vinkel på 60 grader, som reolen er konstrueret i (se tegningen). Denne vinkel medfører også at flaskerne ligger pænt i rummene. Reolen kan naturligvis ligeså godt anvendes til andre cylinderformede genstande.



(19) DANMARK

(10)

DK 2010 00061 U3



(12) BRUGSMODELSKRIFT

Patent- og
Varemærkestyrelsen

- (51) **Int.Cl.:** *G 01 R 31/34 (2006.01)* *H 02 M 5/40 (2006.01)*
 (21) **Ansøgningsnr.:** BA 2010 00061
 (22) **Indleveringsdag:** 2010-03-25
 (24) **Løbedag:** 2010-03-25
 (41) **Alm. tilg. dato:** 2010-07-01
 (45) **Registreringsdato:** 2010-07-23
 (45) **Publiceringsdato:** 2010-07-23
- (30) **Prioritetsoplysninger:**
2009-04-01 FI 20095352
- (73) **Brugsmodeleindehaver:**
ABB Oy, Strömbergintie 1, FI-00380 Helsinki, Finland
- (72) **Frembringere:**
Matti Kauranen, Omenakuja 3, FI-02750 Espoo, Finland
Tommi Saarinen, Katajamäentie 79, FI-13330 Harvila, Finland
- (74) **Fuldmægtig:**
Budde Schou A/S, Vester Søgade 10, 1601 København V, Danmark

- (54) **Benævnelse:**
Apparat til tilstandsovervågning

- (57) **Sammendrag:**

Frembringelsen angår et apparat til tilstandsovervågning af et system, der omfatter mindst én frekvensomformer (20), som er indrettet til at forsyne én eller flere belastninger (30), idet apparatet omfatter bestemmelsesorganer (24), som er indrettet til at bestemme den energimængde, som frekvensomformeren eller -omformerne (20) optager eller leverer til belastningen eller belastningerne i et forudbestemt tidsrum, og til at genbestemme den energimængde, som frekvensomformeren eller -omformerne (20) optager eller leverer til én eller flere belastninger (30) i det forudbestemte tidsrum; og yderligere omfatter sammenligningsorganer (60), der er indrettet til at sammenligne de bestemte energimængder med hinanden og bemærke en unormal systemtilstand, hvis de sammenlignede energimængder afviger fra hinanden med mindst en forudbestemt tærskelværdi.

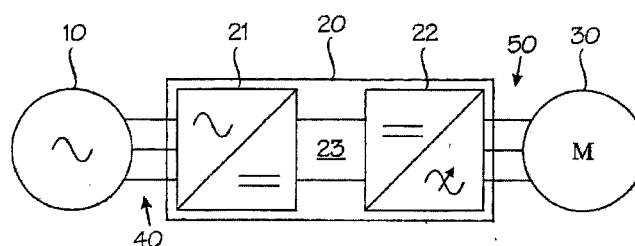


FIG. 1

(19) DANMARK

(10)

DK 2010 00114 U3



(12) BRUGSMODELSKRIFT

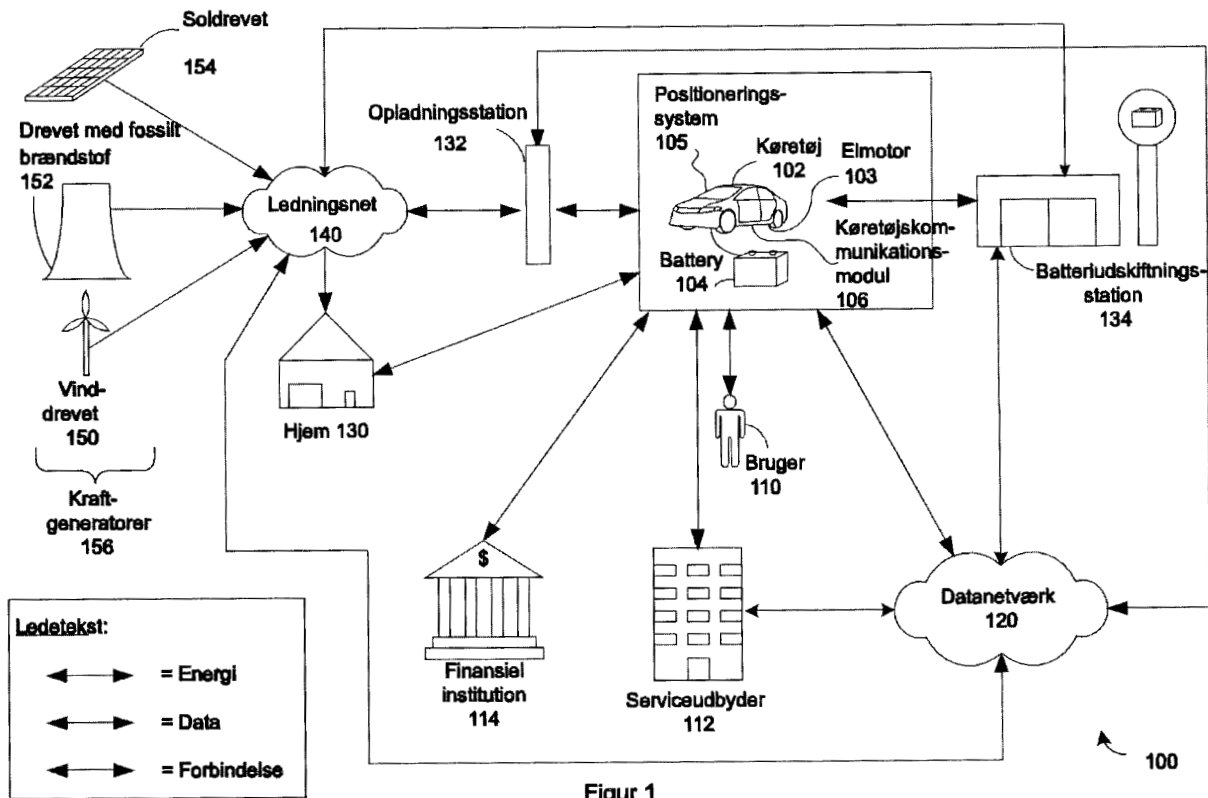
Patent- og
Varemærkestyrelsen

-
- (51) **Int.Cl.:** *G 08 G 1/137 (2006.01)* *B 60 L 11/18 (2006.01)*
(21) **Ansøgningsnr.:** BA 2010 00114
(22) **Indleveringsdag:** 2010-06-18
(24) **Løbedag:** 2008-09-19
(41) **Alm. tilg. dato:** 2010-06-18
(45) **Registreringsdato:** 2010-07-23
(45) **Publiceringsdato:** 2010-07-23
- (30) **Prioritetsoplysninger:**
2007-09-20 US 60/973,794
- (86) **International indleveringsdato:**
2008-09-19
- (86) **International ansøgningsnummer:**
PCT/US2008/077132
- (73) **Brugsmodeleindehaver:**
BETTER PLACE GMBH, c/o Hodel Advokatur + Notariat Industriestrasse 13c, CH 6304 Zug, Schweiz
- (72) **Frembringer:**
Shai Agassi, 1070 Arastradero Road, Suite 220, US 94304 Palo Alto, Californien, USA
Andrey J. Zarur, 30 Robinhood Road, US 01890 Winchester, Massachusetts, USA
- (74) **Fuldmægtig:**
Holme Patent A/S, Vesterbrogade 20, 1620 København V, Danmark

(54) **Benævnelse:**
Netværk til elkøretøj

(57) **Sammendrag:**

Et elkøretøj, som omfatter en elmotor, som driver et eller flere hjul på køretøjet og drives af et batteri. Elkøretøjet bestemmer en status for køretøjets batteri og en geografiske lokalisering af køretøjet. Elkøretøjet identificerer dernæst i det mindste en batteriservicestation, som køretøjet kan nå baseret på opladningsstatussen for køretøjets batteri og køretøjets geografiske lokalisering. Elkøretøjet fremviser den mindst ene batteriservicestation for køretøjets bruger.



Liste over registrerede brugsmødelidende, hvori der er anmodet om prøvning eller udslettelse. Listen er i publiceringsnummerorden. Afgørelserne vil blive publiceret, når de foreligger.

Anmodning om prøvning

- (51) **Int.Cl.⁸:** *C 14 B 1/10 (2006.01)* *C 14 B 15/06 (2006.01)*
(10) **Publicerings nr:** DK 2010 00036 U3
(21) **Ansøgningsnr:** BA 2010 00036
(22) **Indleveringsdag:** 2010-02-19
(45) **Registreringsdato:** 2010-03-26
- (73) **Indehaver:**
PAMUTEK PATENTS ApS, Vester Birk 1, 6900 Skjern, Danmark
- (54) **Benævnelse:**
Apparat til behandling af pelsdyrskind
-

Fornyelse af brugsmodeller

Fornyelse af registreringer foretaget i medfør af lov nr. 130 af 26. februar 1992.

(10) Publ.nr.	Gyldig til	(10) Publ.nr.	Gyldig til
DK 2003 00338	2013-12-08		
DK 2004 00175	2014-06-12		
DK 2004 00178	2014-06-19		
DK 2004 00180	2014-06-22		
DK 2004 00183	2014-06-24		
DK 2004 00184	2014-06-25		
DK 2005 00252	2014-07-21		
DK 2007 00167	2013-06-04		
DK 2007 00173	2013-06-12		
DK 2007 00174	2013-06-13		
DK 2007 00176	2013-06-18		
DK 2007 00194	2013-07-08		
DK 2009 00040	2013-03-01		

Navneregister

Indehaver/Frembringer	I/F	Klasse	Publ. type	Publ. nr.
ABB OY	I	G 01 R 31/34	U3	DK 2010 00061
AGASSI, SHAI	F	G 08 G 1/137	U3	DK 2010 00114
AUXILIEN, A.S.	I	H 02 J 3/28	W	DK 2010 00069
BENDT A/S	I	B 66 B 9/08	U3	DK 2009 00068
BENDT, MADS KRISTIAN METHO REINHOLD	F	B 66 B 9/08	U3	DK 2009 00068
BETTER PLACE GMBH	I	G 08 G 1/137	U3	DK 2010 00114
BIREPO APS	I	E 05 B 19/00	U3	DK 2009 00067
BORUP, FLEMMING	F	A 23 K 1/00	W	DK 2010 00126
BORUP, FLEMMING	F	A 23 K 1/00	W	DK 2010 00127
FUNDA, ZDENEK	F	H 02 J 3/28	W	DK 2010 00069
HVALKOF, HENRIK	F	A 47 B 73/00	U3	DK 2009 00072
HVALKOF, HENRIK	I	A 47 B 73/00	U3	DK 2009 00072
KAURANEN, MATTI	F	G 01 R 31/34	U3	DK 2010 00061
KLOSTER, BO	F	A 01 K 29/00	U3	DK 2009 00070
KLOSTER, BO	I	A 01 K 29/00	U3	DK 2009 00070
MARCUSSEN, ERIK SCHMIDT	F	A 23 K 1/00	W	DK 2010 00126
MARCUSSEN, ERIK SCHMIDT	F	A 23 K 1/00	W	DK 2010 00127
MARKUSSEN, ERIK KJÆR	F	A 23 K 1/00	W	DK 2010 00126
MARKUSSEN, ERIK KJÆR	F	A 23 K 1/00	W	DK 2010 00127
NOVOZYMES A/S	I	A 23 K 1/00	W	DK 2010 00126
NOVOZYMES A/S	I	A 23 K 1/00	W	DK 2010 00127
PETERSEN, EIGIL	F	E 05 B 19/00	U3	DK 2009 00067
SAARINEN, TOMMI	F	G 01 R 31/34	U3	DK 2010 00061
SIMONSEN, OLE	F	A 23 K 1/00	W	DK 2010 00126
SIMONSEN, OLE	F	A 23 K 1/00	W	DK 2010 00127
SØHOLM, SABINE BODDUM	F	B 66 B 9/08	U3	DK 2009 00068
ZARUR, ANDREY J.	F	G 08 G 1/137	U3	DK 2010 00114