



PATENT- OG VAREMÆRKESTYRELSEN

Dansk Brugsmodel- tidende

Anvendte publikationskoder

W	sammendrag af almindeligt tilgængelig brugsmødelansøgning
U1	almindeligt tilgængelig brugsmødelansøgning uden prøvning
U3	registreret brugsmødel uden prøvning
U4	registreret brugsmødel med prøvning
Y3	registreret brugsmødel uden prøvning - efter U1
Y4	registreret brugsmødel med prøvning - efter U1 eller U3
Y5	ændret registreret brugsmødel uden prøvning - efter U3
Y6	ændret registreret brugsmødel med prøvning - efter U3 eller U4
Z5	ændret registreret brugsmødel uden prøvning - efter U1 eller Y3
Z6	ændret registreret brugsmødel med prøvning - efter U1 eller Y3 eller U1 og Y4

INDHOLD

Klasseregister	3
Brugsmødelregistreringer i publiceringsnummerorden(bilag)	5
Registrerede brugsmødel, som er opretholdt i uændret form efter anmodning om prøvning eller udslettelse, i publiceringsnummerorden	16
Fornyelse af registrerede brugsmødel, i publiceringsnummerorden	17
Registrerede brugsmødel, der er udløbne, i publiceringsnummerorden	18
Navneregister	19

Dansk Brugsmødel Tidende kan rekvireres som papirkopi for kr. 150 stk. på tlf. 43 50 85 35

Ansvarlig for redaktion: Keld Nymann Jensen
Udgives af Patent- og Varemærkestyrelsen, Helgeshøj Allé 81, 2630 Tåstrup, tlf. 43 50 80 00

ISSN 1602-6691

Klasseregister

Liste over almindeligt tilgængelige brugsmodelansøgninger og brugsmodelregistreringer ordnet efter klasser

Forsiderne til ansøgningerne og brugsmodelskrifterne indeholdende bibliografiske oplysninger, sammendrag og tegning m.m. kan ses i de efterfølgende bilag, hvor de står i publiceringsnummerorden.

(51) Klasse	Publ.type	(10) Publ.nr.	(51) Primær klasse
A 41 D 13/04 (2006.01)	U3	DK 2009 00058	A 41 D 13/04 (2006.01)
A 41 F 1/00 (2006.01)	U3	DK 2009 00058	A 41 D 13/04 (2006.01)
E 04 F 21/00 (2006.01)	U3	DK 2009 00057	E 04 F 21/00 (2006.01)
E 05 B 17/22 (2006.01)	U3	DK 2010 00002	E 05 B 47/00 (2009.01)
E 05 B 47/00 (2009.01)	U3	DK 2010 00002	E 05 B 47/00 (2009.01)
E 06 C 7/02 (2006.01)	U3	DK 2009 00061	E 06 C 7/02 (2006.01)
E 06 C 7/16 (2006.01)	U3	DK 2009 00061	E 06 C 7/02 (2006.01)
G 01 K 11/12 (2006.01)	U3	DK 2009 00059	G 01 K 11/12 (2006.01)
G 01 K 11/14 (2006.01)	U3	DK 2009 00059	G 01 K 11/12 (2006.01)
G 01 K 11/16 (2006.01)	U3	DK 2009 00059	G 01 K 11/12 (2006.01)

BRUGSMODELREGISTRERINGER

I

PUBLICERINGSNUMMERORDEN

(19) DANMARK

(10)

DK 2009 00057 U3



(12) BRUGSMODELSKRIFT

Patent- og
Varemærkestyrelsen

(51) **Int.Cl.:** *E 04 F 21/00 (2006.01)*
(21) **Ansøgningsnr.:** BA 2009 00057
(22) **Indleveringsdag:** 2009-03-14
(24) **Løbedag:** 2009-03-14
(41) **Alm. tilg. dato:** 2010-06-14
(45) **Registreringsdato:** 2010-07-09
(45) **Publiceringsdato:** 2010-07-09

(73) **Brugsmodelindehaver:**
EIK INVEST ApS, Skæringvangen 16, 8250 Egå, Danmark

(72) **Frembringer:**
Eik Jensen, Skæringvangen 16, 8250 Egå, Danmark

(54) **Benævnelse:**
Monteringsværktøj til vinduer og døre

(57) **Sammendrag:**

i dag bruges der en målestok som man skal måle afstand fra elementet til facaden fig. 3 ved hvert montage af elementer. Denne proces er meget tidskrævende, sametidlig med at man kan have svært ved at have den samme afstand til facaden når man skal gøre det manuelt ved gentagende montage af vinduer og døre.

Sådan virker monterings værktøjet

Man monter sugekoppen på elementer Fig.2 hvor efter man så har mulighed for at juster afstand til facade med den justerbare arm , fig. 3 .der efter kan man fastgøre elementet , man tager så monterings værktøjet med videre til næste element og monter sugekoppen igen nu har vi justeret afstanden ved første element , og skal der for ikke gøre det igen. Det giver en hurtig og ens arbejds gang, som er meget tids besparende.



(19) DANMARK

(10)

DK 2009 00058 U3



(12) BRUGSMODELSKRIFT

Patent- og
Varemærkestyrelsen

(51)	Int.Cl.:	A 41 D 13/04 (2006.01)	A 41 F 1/00 (2006.01)
(21)	Ansøgningsnr.:	BA 2009 00058	
(22)	Indleveringsdag:	2009-03-17	
(24)	Løbedag:	2009-03-17	
(41)	Alm. tilg. dato:	2010-06-17	
(45)	Registreringsdato:	2010-07-09	
(45)	Publiceringsdato:	2010-07-09	

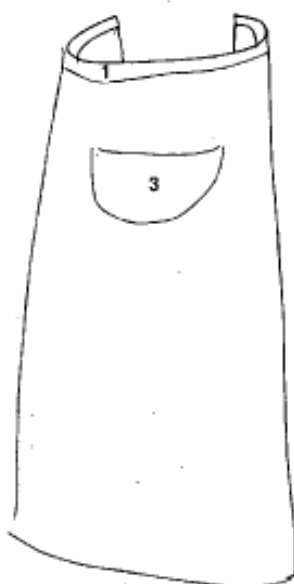
(73) **Brugsmodelindehaver:**
DOUBLELOOPS ApS, Lokesvej 144, 7800 Skive, Danmark

(72) **Frembringer:**
Vivi Aakjaer, Lokesvej 144, 7800 Skive, Danmark

(54) **Benævnelse:**
Klædestykke

(57) **Sammendrag:**

Opfindelsen angår et klædestykke, eksempelvis et forklæde, som fastgøres til kroppen ved hjælp af en integreret anordning. Anordningen fikserer omkring kroppen og fastholder således klædestykket ved kræfterne i deformation af anordningens form eller ved friktion imellem kroppen og anordningen eller klædestykkets overflade. Klædestykket er nemt at tage af og på, da det ikke kræver snøring af bånd eller lukning af knapper eller lynlås.



(19) DANMARK

(10)

DK 2009 00059 U3



(12) BRUGSMODELSKRIFT

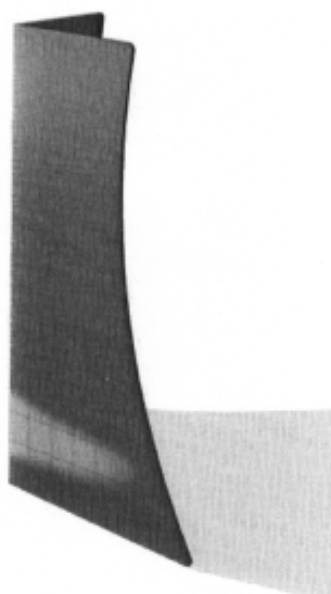
Patent- og
Varemærkestyrelsen

- (51) **Int.Cl.:** *G 01 K 11/12 (2006.01)* *G 01 K 11/14 (2006.01)*
G 01 K 11/16 (2006.01)
- (21) **Ansøgningsnr.:** BA 2009 00059
- (22) **Indleveringsdag:** 2009-03-17
- (24) **Løbedag:** 2009-03-17
- (41) **Alm. tilg. dato:** 2010-06-17
- (45) **Registreringsdato:** 2010-07-09
- (45) **Publiceringsdato:** 2010-07-09
- (73) **Brugsmodelindehaver:**
BENDT A/S, Jægergårdsgade 42, 8000 Århus C, Danmark
- (72) **Frembringer:**
Mads Kristian Metho Reinhold Bendt, Trankærgårdsvej 96, 8310 Tranbjerg J, Danmark
Thorkild Kasimir Karrebæk Kusnitzoff, Jægergårdsgade 36C, 8000 Århus C, Danmark
Sabine Boddum Søholm, Hedemannsgade 17, 3.th., 8000 Århus C, Danmark
Louise Holm, Vester Allé 9, 2.tv., 8000 Århus C, Danmark

(54) **Benævnelse:**
Kuldebroindikator

(57) **Sammendrag:**

Denne frembringelse angår brugen af termokromisk materiale i en kuldebroindikator i forbindelse med påvisning af kuldebroer og træk ved isoleringstjek i bygninger. Det nye ved frembringelsen udgøres ved at kuldebroindikatoren påviser kuldebroer i bygninger ved hjælp af farveskift ved hjælp af et materiale indeholdende termokromisk aktive ingredienser.



(19) DANMARK

(10)

DK 2009 00061 U3

(12) **BRUGSMODELSKRIFT**

Patent- og
Varemærkestyrelsen

(51)	Int.Cl.:	<i>E 06 C 7/02 (2006.01)</i>	<i>E 06 C 7/16 (2006.01)</i>
(21)	Ansøgningsnr.:	BA 2009 00061	
(22)	Indleveringsdag:	2009-03-24	
(24)	Løbedag:	2009-03-24	
(41)	Alm. tilg. dato:	2010-06-24	
(45)	Registreringsdato:	2010-07-09	
(45)	Publiceringsdato:	2010-07-09	

(73) **Brugsmodeleindehaver:**
LEM MASKINVÆRKSTED A/S, Askevej 7, 6940 Lem St, Danmark

(72) **Frembringer:**
Ingolf Vanting, Askevej 7, 6940 Lem St, Danmark

(54) **Benævnelse:**
Stigetrin, et trin man hægte på eksisterende stiger og slår et trin eller platform ned som man kan stå på.
Trinet give frie arbejdsstillinger og bedre arbejdsmiljø

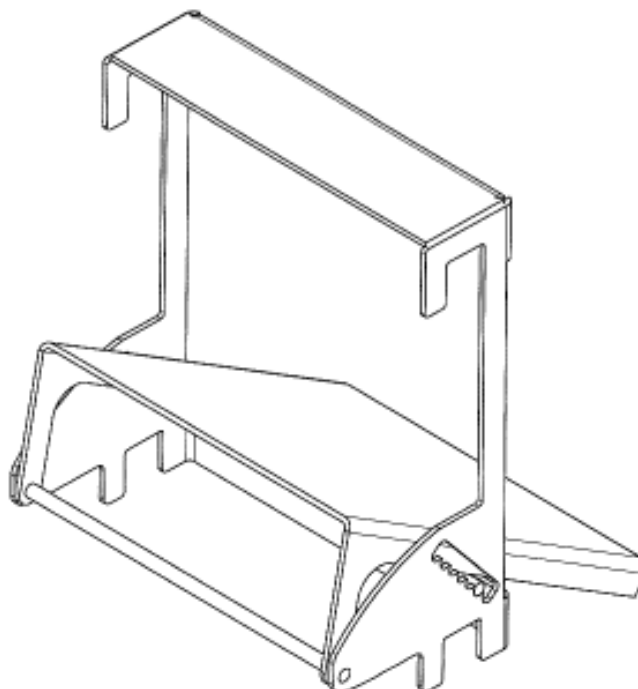
(57) **Sammendrag:**

Stigetrinet er et trin som er udviklet til at montere på alle eksisterende stiger så som aluminium stiger træ stiger og wienerstiger.

Stigetrinet hæftes på eksisterende stiger over to trin hvorefter trinet/platformen justeres og slås ned så den sidder i den rigtige vinkel.

Stigetrinet vil i alle tilfælde give et bedre arbejdsmiljø og et mere sikker arbejdsstilling

Kravet er beskyttelse af ophængen til stigerne og trin/platform der slås ud.



(19) DANMARK

(10)

DK 2010 00002 U3



(12) BRUGSMODELSKRIFT

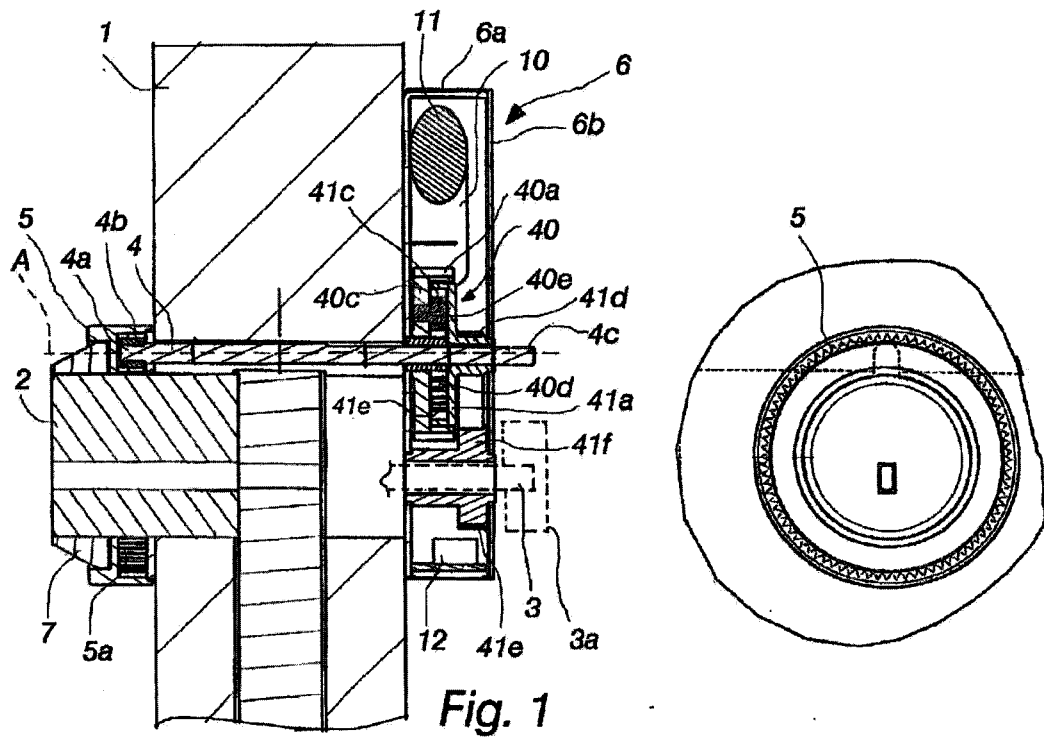
Patent- og
Varemærkestyrelsen

-
- | | | | |
|------|---------------------------|-------------------------------|-------------------------------|
| (51) | Int.Cl.: | <i>E 05 B 47/00 (2009.01)</i> | <i>E 05 B 17/22 (2006.01)</i> |
| (21) | Ansøgningsnr.: | BA 2010 00002 | |
| (22) | Indleveringsdag: | 2010-01-05 | |
| (24) | Løbedag: | 2010-01-05 | |
| (41) | Alm. tilg. dato: | 2010-06-23 | |
| (45) | Registreringsdato: | 2010-07-09 | |
| (45) | Publiceringsdato: | 2010-07-09 | |
- (30) **Prioritetsoplysninger:**
2009-03-23 FI 20095298
- (73) **Brugsmodeleindehaver:**
Megalock Oy, Henry Fordin katu 6 D, FI-00150 Helsinki, Finland
- (72) **Frembringer:**
Simo Saari, Nuottakallio 13 B, FI-02230 Helsinki, Finland
- (74) **Fuldmægtig:**
Chas. Hude A/S, H.C. Andersens Boulevard 33, 1780 København V, Danmark

(54) **Benævnelse:**
Låsetilbehør

(57) **Sammendrag:**

Et låsetilbehør, hvorved en nøgleaktiveret lås er konvertibel til en elektrisk aktiveret lås, hører til en lås, som omfatter en drejelig åbningsspindel (4) og en drejespindel (3), som er drejelig ved hjælp af et håndteringselement (3a). Tilbehøret omfatter et hus, som er monterbart på en døroverflade, og ind i hvilket spindlerne (3, 4) strækker sig, og som indeholder en mekanisme (40, 41), som forbinder spindlerne (3, 4) og er i stand til ved hjælp af en elektrisk styreindretning (10, 11, 12) at koble spindlerne (3, 4) sammen til en relativ mekanisk drivledsforbindelse, således at en rotation af åbningsspindelen (4) også overføres til en drejelig bevægelse af drejespindelen (3). Mekanismen (40, 41) til drivledsforbindelsen er indrettet til at frakoble enten automatisk efter en forsinkelsestid eller når låsen er åben. Åbningsspindelen (4) er i sin rotationsiværksættende forbindelse med en åbningsring (5), som er manuelt drejelig fra dørens (1) udvendige side, og som omslutter en nøglecylinder (2) eller en nøglecylinderforlængelse (2).



Liste over registrerede brugsmødelidende, som er opretholdt i uændret form efter anmodning om prøvning eller udslettelse. Listen er i publiceringsnummerorden.

Opretholdt i uændret form efter anmodning om prøvning.

(51)	Int.Cl.⁸:	<i>E 05 B 19/00 (2006.01)</i>	<i>E 05 G 1/10 (2006.01)</i>
(10)	Publicerings nr:	DK 2008 00152 Y4	
(21)	Ansøgningsnr:	BA 2008 00152	
(22)	Indleveringsdag:	2008-07-22	
(45)	Registreringsdato:	2009-11-13	

(73) **Indehaver:**
Birepo ApS, Håndværkerbyen 17, 2670 Greve, Danmark

Anmodning fremsat af:
Birepo ApS, Håndværkerbyen 17, 2670 Greve, Danmark

(54) **Benævnelse:**
Rørformet nøgleboks til aflåst opbevaring af kodede adgangsemner, såsom adgangskort og nøgler

Fornyelse af brugsmødelidende

Fornyelse af registreringer foretaget i medfør af lov nr. 130 af 26. februar 1992.

(10) Publ.nr.	Gyldig til	(10) Publ.nr.	Gyldig til
DK 2006 00315	2012-12-04		
DK 2007 00019	2013-01-23		

Udløbne brugsmodelregistreringer

(10) Publ.nr.	Udløbsdato	(10) Publ.nr.	Udløbsdato
DK 2000 00207	2010-06-15		
DK 2000 00211	2010-06-20		
DK 2000 00208	2010-06-16		
DK 2003 00087	2010-06-20		
DK 2000 00103	2010-06-23		
DK 2000 00212	2010-06-21		
DK 2000 00215	2010-06-27		

Navneregister

Indehaver/Frembringer	I/F	Klasse	Publ.type	Publ.nr.
AAKJAER, VIVI	F	A 41 D 13/04	U3	DK 2009 00058
BENDT A/S	I	G 01 K 11/12	U3	DK 2009 00059
BENDT, MADS KRISTIAN METHO REINHOLD	F	G 01 K 11/12	U3	DK 2009 00059
DOUBLELOOPS APS	I	A 41 D 13/04	U3	DK 2009 00058
EIK INVEST APS	I	E 04 F 21/00	U3	DK 2009 00057
HOLM, LOUISE	F	G 01 K 11/12	U3	DK 2009 00059
JENSEN, EIK	F	E 04 F 21/00	U3	DK 2009 00057
KUSNITZOFF, THORKILD KASIMIR KARREBÆK	F	G 01 K 11/12	U3	DK 2009 00059
LEM MASKINVÆRKSTED A/S	I	E 06 C 7/02	U3	DK 2009 00061
MEGALOCK OY	I	E 05 B 47/00	U3	DK 2010 00002
SAARI, SIMO	F	E 05 B 47/00	U3	DK 2010 00002
SØHOLM, SABINE BODDUM	F	G 01 K 11/12	U3	DK 2009 00059
VANTING, INGOLF	F	E 06 C 7/02	U3	DK 2009 00061