



PATENT- OG VAREMÆRKESTYRELSEN

# Dansk Brugsmodel- tidende

## Anvendte publikationskoder

W	sammendrag af almindeligt tilgængelig brugsmødelansøgning
U1	almindeligt tilgængelig brugsmødelansøgning uden prøvning
U3	registreret brugsmødel uden prøvning
U4	registreret brugsmødel med prøvning
Y3	registreret brugsmødel uden prøvning - efter U1
Y4	registreret brugsmødel med prøvning - efter U1 eller U3
Y5	ændret registreret brugsmødel uden prøvning - efter U3
Y6	ændret registreret brugsmødel med prøvning - efter U3 eller U4
Z5	ændret registreret brugsmødel uden prøvning - efter U1 eller Y3
Z6	ændret registreret brugsmødel med prøvning - efter U1 eller Y3 eller U1 og Y4

## INDHOLD

Klasseregister .....	195
Almindeligt tilgængelige brugsmødelansøgninger(bilag) .....	196
Brugsmødelregistreringer i publiceringsnummerorden(bilag) .....	199
Registrerede brugsmødel, hvori der er anmodet om prøvning eller udslettelse, i publiceringsnummerorden .....	204
Fornyelse af registrerede brugsmødel, i publiceringsnummerorden .....	205
Registrerede brugsmødel, der er ophørte, i publiceringsnummerorden .....	206
Registrerede brugsmødel, der er udløbne, i publiceringsnummerorden .....	207
Navneregister .....	208

Dansk Brugsmødel Tidende kan rekvireres som papirkopi for kr. 150 stk. på tlf. 43 50 85 35

Ansvarlig for redaktion: Keld Nymann Jensen  
Udgives af Patent- og Varemærkestyrelsen, Helgeshøj Allé 81, 2630 Tåstrup, tlf. 43 50 80 00

ISSN 1602-6691

## Klasseregister

Liste over almindeligt tilgængelige brugsmodelansøgninger og brugsmodelregistreringer ordnet efter klasser

Forsiderne til ansøgningerne og brugsmodelskrifterne indeholdende bibliografiske oplysninger, sammendrag og tegning m.m. kan ses i de efterfølgende bilag, hvor de står i publiceringsnummerorden.

(51) Klasse	Publ.type	(10) Publ.nr.	(51) Primær klasse
A 01 K 1/015 (2006.01)	W	DK 2010 00111	A 01 K 1/015 (2006.01)
A 61 F 5/445 (2006.01)	U3	DK 2010 00086	A 61 F 5/445 (2006.01)
B 66 C 1/12 (2006.01)	U3	DK 2009 00046	B 66 C 1/18 (2006.01)
B 66 C 1/18 (2006.01)	U3	DK 2009 00046	B 66 C 1/18 (2006.01)
G 07 G 1/14 (2006.01)	U3	DK 2009 00212	G 07 G 1/14 (2006.01)
G 08 B 5/36 (2006.01)	U3	DK 2009 00047	G 08 B 5/36 (2006.01)

**BRUGSMODELANSØGNINGER**

**I**

**PUBLICERINGSNUMMERORDEN**

(19) DANMARK

(10)

DK 2010 00111 W



## (12) BRUGSMODELANSØGNING

Patent- og  
Varemærkestyrelsen

Almindeligt tilgængelig

- 
- (51) **Int.Cl.:** *A 01 K 1/015 (2006.01)*  
(21) **Ansøgningsnr.:** BA 2010 00111  
(22) **Indleveringsdag:** 2010-06-08  
(24) **Løbedag:** 2007-07-06  
(41) **Alm. tilg. dato:** 2010-06-08  
(45) **Publiceringsdato:** 2010-06-25
- (30) **Prioritetsoplysninger:**  
2006-11-30 DK BA 2006 00314
- (67) **Reg. er en forgrening fra europæisk pat. ans. nr.:**  
07111989.5
- (71) **Brugsmodelansøger:**  
DANSK DYRESTIMULI A/S, Østermøllevej 32, Fredsø, 7900 Nykøbing M, Danmark
- (72) **Frembringer:**  
Jan Nielsen, Østermøllevej 32, 7900 Nykøbing M, Danmark
- (74) **Fuldmægtig:**  
PATRADE A/S, Fredens Torv 3 A, 8000 Århus C, Danmark

- 
- (54) **Benævnelse:**  
Strøelse til dyr samt anlæg til fremstilling af sådan strøelse

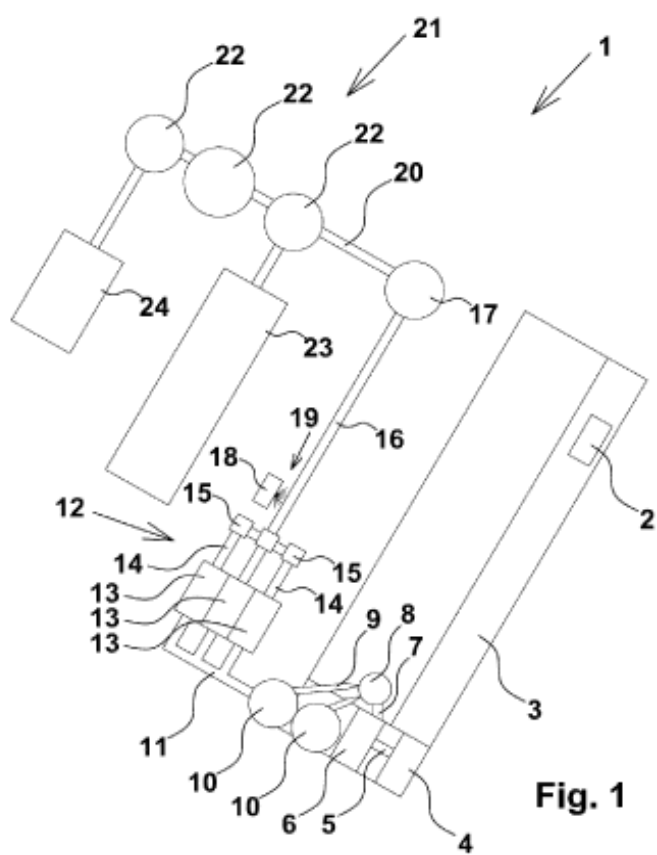
- (57) **Sammendrag:**

Der beskrives en strøelse til dyr i staldanlæg og baseret på vegetabilsk strå, der finsnittes. Endvidere beskrives et anlæg til brug ved fremstilling af strøelsen. De finsnittede strå pelleteres i en pelleteringsenhed ved et sådan tryk, at der etableres en samtidig opvarmning til en temperatur i et niveau over 70 °C, fortrinsvis over 80 °C.

Der opnås en sterilisation af materialet på grund af de temperaturer, der skabes ved opvarmningen under pelleteringen.

Endvidere vil udragende fiberender eller strådele fra fiberbundterne/de korte strå ved presningen/komprimeringen, der foretages i pelleteringsenheden, mases og knuses, så de derefter optræder blødgjorte, idet cellestrukturen i elementærfibre og strådelene er knust.

Derefter foretages en findeling af pelleteret materiale i en findelingsenhed. Således dannes af løs strøelse bestående af individuelle bundter af elementærfibre/korte strådele.



**BRUGSMODELREGISTRERINGER**

**I**

**PUBLICERINGSNUMMERORDEN**

(19) DANMARK

(10)

DK 2009 00046 U3

(12) **BRUGSMODELSKRIFT**Patent- og  
Varemærkestyrelsen

(51) **Int.Cl.:** *B 66 C 1/18 (2006.01)* *B 66 C 1/12 (2006.01)*  
(21) **Ansøgningsnr.:** BA 2009 00046  
(22) **Indleveringsdag:** 2009-03-03  
(24) **Løbedag:** 2009-03-03  
(41) **Alm. tilg. dato:** 2010-06-03  
(45) **Registreringsdato:** 2010-06-25  
(45) **Publiceringsdato:** 2010-06-25

(73) **Brugsmodelindehaver:**  
AGON ApS, Vesterballevej 5, Snoghøj, 7000 Fredericia, Danmark

(72) **Frembringer:**  
Kent Hedemann Kristensen, Vesterballevej 5, 7000 Fredericia, Danmark

(54) **Benævnelse:**  
Løftestrop med fiksering

(57) **Sammendrag:**

Det nye ved denne løsning er, at der er fastgjort en enhed, der samler de to ender af stroppen. Dette medfører, at stroppen ikke glider af det der skulle løftes. Enderne af løftestroppen er samlet, hvilket gør det nemmere at hænge den på en kran eller andre løfte redskaber.





(19) DANMARK

(10)

DK 2009 00047 U3



(12) BRUGSMODELSKRIFT

Patent- og  
Varemærkestyrelsen

(51) **Int.Cl.:** *G 08 B 5/36 (2006.01)*  
 (21) **Ansøgningsnr.:** BA 2009 00047  
 (22) **Indleveringsdag:** 2009-03-04  
 (24) **Løbedag:** 2009-03-04  
 (41) **Alm. tilg. dato:** 2010-06-04  
 (45) **Registreringsdato:** 2010-06-25  
 (45) **Publiceringsdato:** 2010-06-25

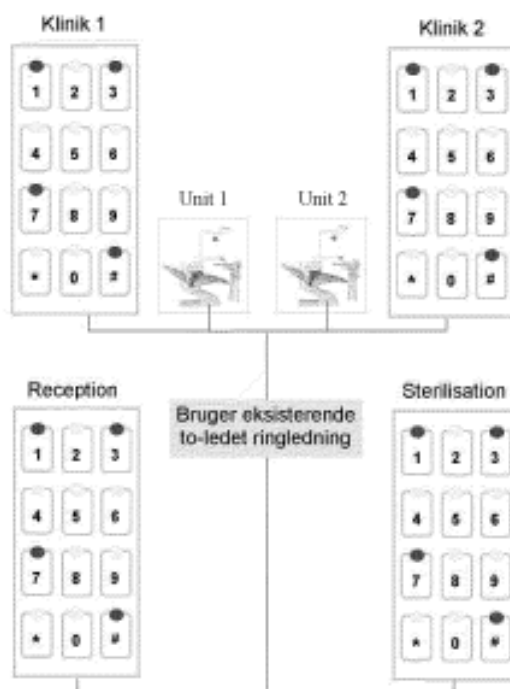
(73) **Brugsmodeleindehaver:**  
DENT ApS, Kviumvej 11, 7560 Hjern, Danmark

(72) **Frembringer:**  
Henrik Naursgaard Sørensen, Kviumvej 11, 7560 Hjern, Danmark

(54) **Benævnelse:**  
Klinikmeldesystem

(57) **Sammendrag:**

Opfindelsen angår et meldesystem til informationsudveksling, eksempelvis klinikker, hvori en enhed kan indikere status på en eller flere ressourcer; eksempelvis udstyr eller klinikpersonale, at meldesystemet består af to eller flere enheder og at status på ressourcerne udveksles mellem enhederne.



(19) DANMARK

(10)

DK 2009 00212 U3



(12) BRUGSMODELSKRIFT

Patent- og  
Varemærkestyrelsen

- (51) **Int.Cl.:** **G 07 G 1/14 (2006.01)**
- (21) **Ansøgningsnr.:** BA 2009 00212
- (22) **Indleveringsdag:** 2009-12-23
- (24) **Løbedag:** 2009-12-23
- (41) **Alm. tilg. dato:** 2010-03-30
- (45) **Registreringsdato:** 2010-06-25
- (45) **Publiceringsdato:** 2010-06-25
- (30) **Prioritetsoplysninger:**  
2008-12-30 WO PCT/NL2008/050858 2009-06-25 NL 2003082
- (73) **Brugsmodelindehaver:**  
Hollandse Exploitatie Maatschappij B.V., Laakseweg 24, NL-4874 LV Etten-Leur, Holland
- (72) **Frembringer:**  
Dirk Leonard Benschop, Laakseweg 24, NL-4874 LV Etten-Leur, Holland  
Henderik Reinout Benschop, Stuurboord 16, NL-3181 NM Rozenburg, Holland  
Sander Ewout Sciarone, Prinses Margrietstraat 6, NL-4793 CB Fijnaart, Holland
- (74) **Fuldmægtig:**  
Plougmann & Vingtoft A/S, Sundkrogsgade 9, 2100 København Ø, Danmark

- (54) **Benævnelse:**  
Kasseapparatsystem med aldersverifikation

- (57) **Sammendrag:**

Frembringelsen angår et kasseapparatsystem. Kasseapparatsystemet omfatter et aldersverifikationssystem. Et billede af en person optages og transmitteres til et fjerntliggende aldersverifikationscenter. Et autorisationssignal modtages efterfølgende hvis det ud fra personbilledet kan afgøres at personen har en alder der tillader køb af varen som er underlagt aldersbegrænsning. Et udløsesignal tilvejebringes kun hvis autorisationssignalet modtages, således at betaling af varen som er underlagt aldersbegrænsning, tillades. Kasseapparatsystemet udløses forud for genkendelse af en vare som er underlagt aldersbegrænsning.

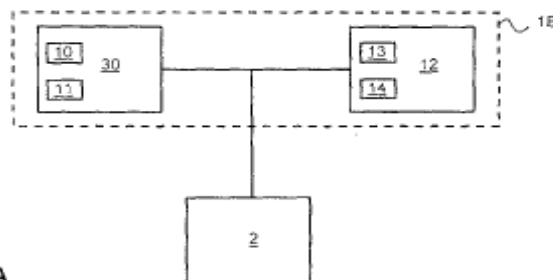


FIG. 4A

(19) DANMARK

(10)

DK 2010 00086 U3



(12) BRUGSMODELSKRIFT

Patent- og  
Varemærkestyrelsen

- (51) **Int.Cl.:** *A 61 F 5/445 (2006.01)*  
 (21) **Ansøgningsnr.:** BA 2010 00086  
 (22) **Indleveringsdag:** 2010-05-09  
 (24) **Løbedag:** 2010-05-09  
 (41) **Alm. tilg. dato:** 2010-06-25  
 (45) **Registreringsdato:** 2010-06-25  
 (45) **Publiceringsdato:** 2010-06-25
- (30) **Prioritetsoplysninger:**  
2010-05-07 DK PA 2010 00399
- (73) **Brugsmodelindehaver:**  
Hans H. Haraldsted, Ellegårdspark 19, 3520 Farum, Danmark
- (72) **Frembringer:**  
Hans H. Haraldsted, Ellegårdspark 19, 3520 Farum, Danmark
- (74) **Fuldmægtig:**  
Hans H. Haraldsted Ingeniør- og Handelsfirma, Ellegaardspark 19, 3520 Farum, Danmark

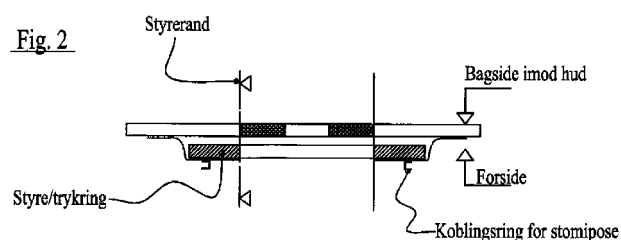
- (54) **Benævnelse:**  
Klippe- og styrering for en optimal tilpasning af stomiudstyr

- (57) **Sammendrag:**

Klippe - og styrering for en optimal tilpasning af stomiudstyr, hvor der i den forbindelse benyttes et hudpladearrangement for tilkobling af en opsamlingspose.

Eller alternativt, hvor hudpladen eller et lignende arrangement er integreret på selve opsamlingsposen, og hvor klippe - og styreringen monteres centeret på hudpladen, således at centreringen for klippe - og styreringens hul falder sammen med der, hvor stomihullet skal være.

Nemlig, hvor i det aktuelle tilfælde styre - og klipperingens hul har en størrelse som passer til den aktuelle stomi. Og hvor styre- og klipperingen yderligere har midler for en styret klipning til den aktuelle størrelse af hullet i selve hudpladen



**Liste over registrerede brugsmødelidende, hvori der er anmodet om prøvning eller udslettelse. Listen er i publiceringsnummerorden. Afgørelserne vil blive publiceret, når de foreligger.**

---

**Anmodning om prøvning**

(51) **Int.Cl.:** *A 01 C 3/02 (2006.01)*  
(10) **Publicerings nr:** DK 2008 00196 U3  
(21) **Ansøgningsnr:** BA 2008 00196  
(22) **Indleveringsdag:** 2008-10-14  
(45) **Registreringsdato:** 2010-02-12

(73) **Indehaver:**  
A-CONSULT HOLDING GROUP A/S, Fabrikvej 8, V. Lyby, 7800 Skive, Danmark

**Anmodning fremsat af:**  
A-CONSULT HOLDING GROUP A/S, Fabrikvej 8, V. Lyby, 7800 Skive, Danmark

(54) **Benævnelse:**  
Lukke til presenningsoverdækning

---

## Fornyelse af brugsmodeller

Fornyelse af registreringer foretaget i medfør af lov nr.  
130 af 26. februar 1992.

<b>(10) Publ.nr.</b>	<b>Gyldig til</b>	<b>(10) Publ.nr.</b>	<b>Gyldig til</b>
DK 2004 00118	2014-04-03		
DK 2004 00158	2014-05-21		
DK 2004 00165	2014-06-04		
DK 2006 00314	2012-11-30		
DK 2007 00143	2013-05-08		
DK 2007 00148	2013-05-21		
DK 2007 00159	2013-05-29		
DK 2007 00165	2013-05-31		
DK 2009 00029	2013-06-18		
DK 2010 00111	2013-07-06		

## Ophørte brugsmodelregistreringer

<b>(10) Publ.nr.</b>	<b>Ophørsdato</b>	<b>(10) Publ.nr.</b>	<b>Ophørsdato</b>
----------------------	-------------------	----------------------	-------------------

---

DK 2006 00277  
DK 2006 00280  
DK 2006 00282  
DK 2003 00309  
DK 2006 00287  
DK 2006 00289  
DK 2003 00312  
DK 2006 00291  
DK 2003 00231  
DK 2006 00301  
DK 2003 00323  
DK 2006 00300  
DK 2006 00303  
DK 2006 00306  
DK 2006 00055  
DK 2006 00304  
DK 2003 00326  
DK 2003 00211  
DK 2006 00310

## Udløbne brugsmodelregistreringer

<b>(10) Publ.nr.</b>	<b>Udløbsdato</b>	<b>(10) Publ.nr.</b>	<b>Udløbsdato</b>
DK 2000 00201	2010-06-08		
DK 2000 00202	2010-06-13		
DK 2000 00205	2010-06-13		

## Navneregister

Indehaver/Frembringer	I/F	Klasse	Publ.type	Publ.nr.
AGON APS	I	B 66 C 1/18	U3	DK 2009 00046
BENSCHOP, DIRK LEONARD	F	G 07 G 1/14	U3	DK 2009 00212
BENSCHOP, HENDERIK REINOUT	F	G 07 G 1/14	U3	DK 2009 00212
DANSK DYRESTIMULI A/S	I	A 01 K 1/015	W	DK 2010 00111
DENT APS	I	G 08 B 5/36	U3	DK 2009 00047
HARALDSTED, HANS H.	F	A 61 F 5/445	U3	DK 2010 00086
HARALDSTED, HANS H.	I	A 61 F 5/445	U3	DK 2010 00086
HOLLANDSE EXPLOITATIE MAATSCHAPPIJ B.V.	I	G 07 G 1/14	U3	DK 2009 00212
KRISTENSEN, KENT HEDEMANN	F	B 66 C 1/18	U3	DK 2009 00046
NIELSEN, JAN	F	A 01 K 1/015	W	DK 2010 00111
SCIARONE, SANDER EWOUT	F	G 07 G 1/14	U3	DK 2009 00212
SØRENSEN, HENRIK NAURSGAARD	F	G 08 B 5/36	U3	DK 2009 00047