



PATENT- OG VAREMÆRKESTYRELSEN

Dansk Brugsmodel- tidende

Anvendte publikationskoder

W	sammendrag af almindeligt tilgængelig brugsmødelansøgning
U1	almindeligt tilgængelig brugsmødelansøgning uden prøvning
U3	registreret brugsmødel uden prøvning
U4	registreret brugsmødel med prøvning
Y3	registreret brugsmødel uden prøvning - efter U1
Y4	registreret brugsmødel med prøvning - efter U1 eller U3
Y5	ændret registreret brugsmødel uden prøvning - efter U3
Y6	ændret registreret brugsmødel med prøvning - efter U3 eller U4
Z5	ændret registreret brugsmødel uden prøvning - efter U1 eller Y3
Z6	ændret registreret brugsmødel med prøvning - efter U1 eller Y3 eller U1 og Y4

INDHOLD

Klasseregister	183
Almindeligt tilgængelige brugsmødelansøgninger(bilag)	184
Brugsmødelregistreringer i publiceringsnummerorden(bilag)	186
Fornyelse af registrerede brugsmødel, i publiceringsnummerorden	192
Registrerede brugsmødel, der er udløbne, i publiceringsnummerorden	193
Navneregister	194

Dansk Brugsmødel Tidende kan rekvireres som papirkopi for kr. 150 stk. på tlf. 43 50 85 35

Ansvarlig for redaktion: Keld Nymann Jensen
Udgives af Patent- og Varemærkestyrelsen, Helgeshøj Allé 81, 2630 Tåstrup, tlf. 43 50 80 00

ISSN 1602-6691

Klasseregister

Liste over almindeligt tilgængelige brugsmodelansøgninger og brugsmodelregistreringer ordnet efter klasser

Forsiderne til ansøgningerne og brugsmodelskrifterne indeholdende bibliografiske oplysninger, sammendrag og tegning m.m. kan ses i de efterfølgende bilag, hvor de står i publiceringsnummerorden.

(51) Klasse	Publ.type	(10) Publ.nr.	(51) Primær klasse
A 01 G 9/02 (2006.01)	U3	DK 2009 00037	E 01 C 5/06 (2006.01)
A 23 K 1/00 (2010.01)	W	DK 2010 00095	A 23 K 1/00 (2010.01)
A 23 K 1/165 (2006.01)	W	DK 2010 00095	A 23 K 1/00 (2010.01)
B 65 D 85/57 (2006.01)	U3	DK 2009 00038	B 65 D 85/57 (2006.01)
E 01 C 5/06 (2006.01)	U3	DK 2009 00037	E 01 C 5/06 (2006.01)
E 04 F 15/022 (2006.01)	U3	DK 2009 00037	E 01 C 5/06 (2006.01)
F 03 D 3/00 (2006.01)	U3	DK 2010 00016	F 03 D 3/00 (2006.01)
F 16 J 15/00 (2006.01)	U3	DK 2010 00042	F 16 J 15/00 (2006.01)
G 11 B 33/04 (2006.01)	U3	DK 2009 00038	B 65 D 85/57 (2006.01)

BRUGSMODELANSØGNINGER

I

PUBLICERINGSNUMMERORDEN

(19) DANMARK

(10)

DK 2010 00095 W

(12) **BRUGSMODELANSØGNING**Patent- og
Varemærkestyrelsen

Almindeligt tilgængelig

(51)	Int.Cl.⁸:	A 23 K 1/00 (2010.01)	A 23 K 1/165 (2006.01)
(21)	Ansøgningsnr.:	BA 2010 00095	
(22)	Indleveringsdag:	2010-05-17	
(24)	Løbedag:	2005-09-27	
(41)	Alm. tilg. dato:	2010-05-17	
(45)	Publiceringsdato:	2010-06-11	

(67) **Reg. er en forgrening fra europæisk pat. ans. nr.:**
09171217.4

(71) **Brugsmodelansøger:**
Novozymes A/S, Krogshøjvej 36, 2880 Bagsværd, Danmark

(72) **Frembringer:**
Flemming Borup, Vesterbrogade 92, 2.th., 1620 København V, Danmark
Erik Schmidt Marcussen, Pilehøjvej 10, 2750 Ballerup, Danmark
Erik Kjær Markussen, Tornekrogen 18, 3500 Værløse, Danmark
Ole Simonsen, Runebergs Alle 3, 2860 Søborg, Danmark

(74) **Fuldmægtig:**
Budde Schou A/S, Vester Søgade 10, 1601 København V, Danmark

(54) **Benævnelse:**
Enzymgranuler

(57) **Sammendrag:**

Den foreliggende opfindelse angår saltcoatede granuler.

BRUGSMODELREGISTRERINGER

I

PUBLICERINGSNUMMERORDEN

(19) DANMARK

(10)

DK 2009 00037 U3



(12) BRUGSMODELSKRIFT

Patent- og
Varemærkestyrelsen

-
- (51) **Int.Cl.⁸:** *E 01 C 5/06 (2006.01)* *A 01 G 9/02 (2006.01)*
E 04 F 15/022 (2006.01)
- (21) **Ansøgningsnr.:** BA 2009 00037
- (22) **Indleveringsdag:** 2009-02-19
- (24) **Løbedag:** 2009-02-19
- (41) **Alm. tilg. dato:** 2010-05-19
- (45) **Registreringsdato:** 2010-06-11
- (45) **Publiceringsdato:** 2010-06-11
- (73) **Brugsmodelindehaver:**
Ingrid Ejlergaard, Skolemarken 1, 4660 Store Heddinge, Danmark
- (72) **Frembringer:**
Ingrid Ejlergaard, Skolemarken 1, 4660 Store Heddinge, Danmark
-

- (54) **Benævnelse:**
Belægningssten

- (57) **Sammendrag:**

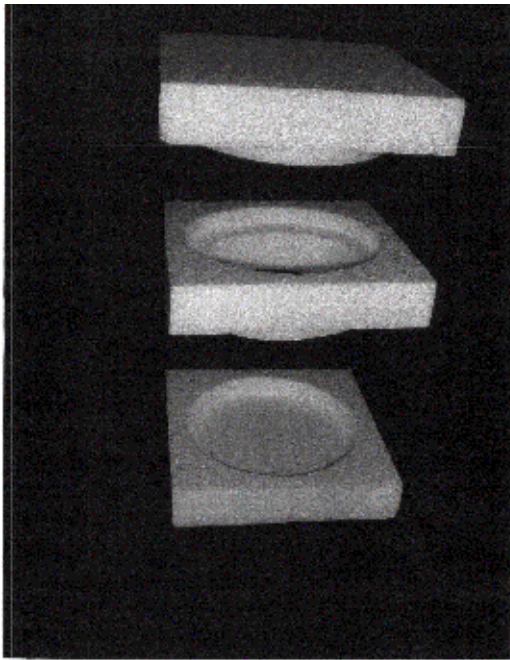
Belægningssten i beton, i forskellige farver, rå eller poleret, i størrelser fra f.eks. 10 x 10 cm til 80 x 80 cm, eller diameter fra f.eks. 10 cm til 80 cm, som er nye ved at bestå af 3 dele: bundsten, mellemsten og topsten, hvis udformning gør, at de kan bruges hver for sig eller sættes sammen. Indvendig udskæring eller stub er rund, så alle sten kan sammensættes uanset ydre form, som kan være f.eks. rund, kvadrat, rektangel, trekant eller oval.

Bundsten kan lægges som en flade – kan beplantes – kan installeres med lys.

Bundsten + mellemsten kan opbygges i forskellige højder – til brug som f.eks. blomsterkumme, vandbassin, fuglebad eller til lys.

Bundsten + mellemsten + topsten kan opbygges i forskellige højder – til brug som f.eks. bord, bæk, spillebord, opsats eller trappe.

Anlæggene kan bruges i private haver, firmaopholdspladser, offentlige pladser og parker.



(19) DANMARK

(10)

DK 2009 00038 U3



(12) BRUGSMODELSKRIFT

Patent- og
Varemærkestyrelsen

(51) **Int.Cl.⁸:** *B 65 D 85/57 (2006.01)* *G 11 B 33/04 (2006.01)*
(21) **Ansøgningsnr.:** BA 2009 00038
(22) **Indleveringsdag:** 2009-02-19
(24) **Løbedag.:** 2009-02-19
(41) **Alm. tilg. dato:** 2010-05-19
(45) **Registreringsdato:** 2010-06-11
(45) **Publiceringsdato:** 2010-06-11

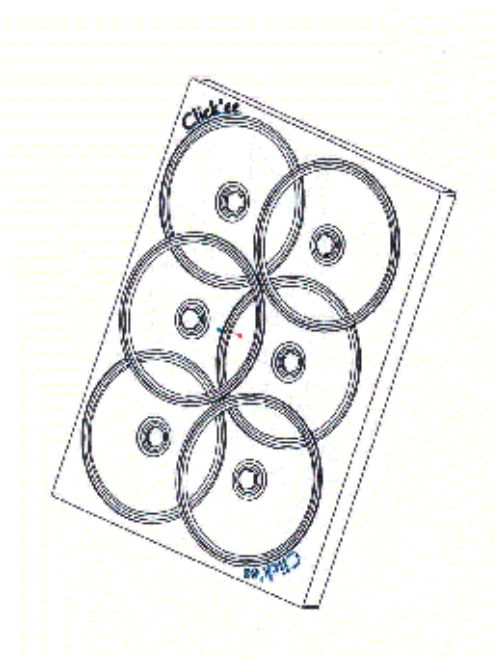
(73) **Brugsmodelindehaver:**
Nadia Anne Berthelsen, Agervang 9, 2800 Kongens Lyngby, Danmark

(72) **Frembringer:**
Nadia Anne Berthelsen, Agervang 9, 2800 Kongens Lyngby, Danmark

(54) **Benævnelse:**
Arkiveringsholder til CD'er, DVD'er, CD-rom o.l.

(57) **Sammendrag:**

Denne frembringelse angår en arkiveringsholder til opbevaring af skiver såsom CD'er, DVD'er, Spil, CD-rommer. Den er udformet som et ark med gribeanordninger forskellige steder som kan fastholde skiverne sikkert og brugervenligt til næste gang de skal bruges. Et oplagt formål med frembringelsen er ved hjælp af huller i ryggen eller bagkanten at sætte frembringelsen i ringbind og derved opbevarer skiverne sikkert og brugervenligt



(19) DANMARK

(10)

DK 2010 00016 U3



(12) BRUGSMODELSKRIFT

Patent- og
Varemærkestyrelsen

(51)	Int.Cl.:	F 03 D 3/00 (2006.01)
(21)	Ansøgningsnr.:	BA 2010 00016
(22)	Indleveringsdag:	2010-01-28
(24)	Løbedag.:	2010-01-28
(41)	Alm. tilg. dato:	2010-06-11
(45)	Registreringsdato:	2010-06-11
(45)	Publiceringsdato:	2010-06-11

(73) **Brugsmodelindehaver:**
Arkitekt Torben Arendal, Jernbanevej 2, Svinninge, 4572 Nørre Asmindrup, Danmark

(72) **Frembringer:**
Torben Arendal, Jernbanevej 2, 4572 Nørre Asmindrup, Danmark

(54) **Benævnelse:**
Dobbelt vinget lodret vindturbine

(57) **Sammendrag:**

Den dobbelt vinget lodret vindturbine består af to identiske aerodynamiske vinger (1) placeret modsat hinanden og i en vertikal stilling centret omkring rotationsaksen med en passende mellemrum i mellem dem, hvorigennem der strømer sammenpressede luft fanget på luv siden af vinge (1) A. Vindens hastighed sætter rotationen af vingerne (1) i gang. Højere vindhastigheder øger rotationshastigheden og derved strømproduktionen. Vingerne (A og B) er monteret på to separat lejere inklusiv beslag (8) fastgjort til sokkelkonstruktionen (9). Sokkel konstruktionen (9) er placeret inden bag aftagelig cylindriske sokkel beklædningsplade (3). I mellem sokkelkonstruktionen og vinge foden monteres en permanent magnet generator (7) som producere den elektrisk strøm ved rotationen. Vingernes rotation kan enten være med eller mod uret afhængig af vinge (1) montering.

Denne dobbelt vinget lodret vindturbine kan også benyttes i en vandrette stilling ved at modificere vingernes ophæng og fastgørelser.

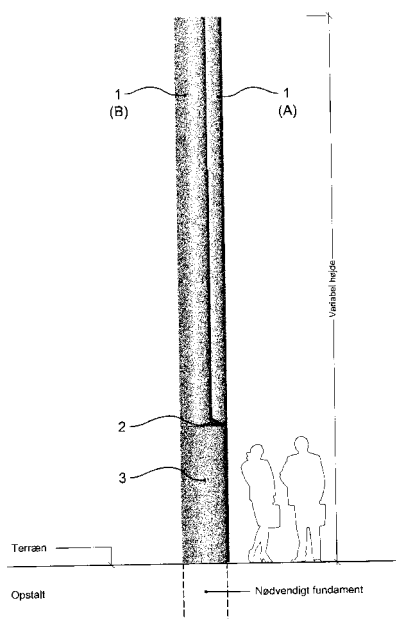


FIG. 2 Dobbelt Vinget Lodret Vindturbine

(19) DANMARK

(10)

DK 2010 00042 U3



(12) BRUGSMODELSKRIFT

Patent- og
Varemærkestyrelsen

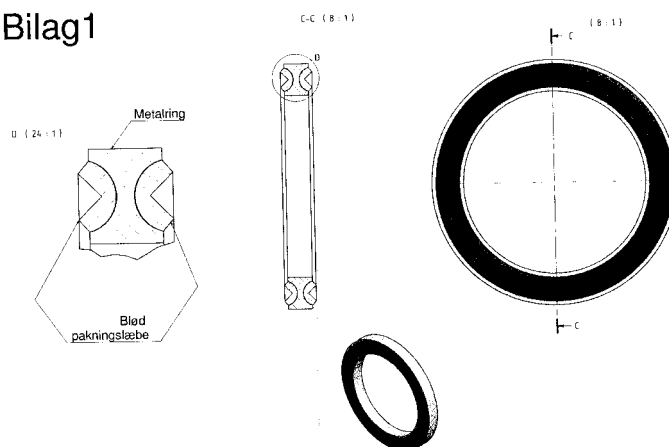
- (51) **Int.Cl.:** *F 16 J 15/00 (2006.01)*
 (21) **Ansøgningsnr.:** BA 2010 00042
 (22) **Indleveringsdag:** 2010-02-26
 (24) **Løbedag:** 2010-02-26
 (41) **Alm. tilg. dato:** 2010-06-11
 (45) **Registreringsdato:** 2010-06-11
 (45) **Publiceringsdato:** 2010-06-11
- (73) **Brugsmodeleindehaver:**
Heidi Johansen, Byagervej 184, 1 tv., 8330 Beder, Danmark
- (72) **Frembringer:**
Heidi Johansen, Byagervej 184, 1 tv., 8330 Beder, Danmark

- (54) **Benævnelse:**
Pakningsring til samling af rør og komponenter i luft- og væskesystemer

- (57) **Sammendrag:**

En pakningsring, der kan anvendes til samling af rørsystemer og komponenter for luft og væske. Pakningsringen og pakningsløben kan ikke deformeres eller overspændes. Det betyder tætte samlinger under varierende temperatur. Det giver et stift rørsystem.

Bilag 1



Fornyelse af brugsmodeller

Fornyelse af registreringer foretaget i medfør af lov nr. 130 af 26. februar 1992.

(10) Publ.nr.	Gyldig til	(10) Publ.nr.	Gyldig til
DK 2004 00155	2014-05-18		
DK 2004 00239	2014-06-10		
DK 2005 00295	2014-06-23		
DK 2006 00262	2014-05-06		
DK 2006 00297	2012-11-16		
DK 2007 00140	2013-05-02		
DK 2007 00142	2013-05-07		
DK 2007 00155	2013-05-25		
DK 2007 00163	2013-05-31		
DK 2010 00095	2011-09-27		

Udløbne brugsmodelregistreringer

(10) Publ.nr.	Udløbsdato	(10) Publ.nr.	Udløbsdato
DK 2000 00186	2010-05-26		
DK 2000 00177	2010-05-18		
DK 2000 00182	2010-05-25		

Navneregister

Indehaver/Frembringer	I/F	Klasse	Publ.type	Publ.nr.
ARENDAL, TORBEN	F	F 03 D 3/00	U3	DK 2010 00016
ARKITEKT TORBEN ARENDAL	I	F 03 D 3/00	U3	DK 2010 00016
BERTHELSEN, NADIA ANNE	F	B 65 D 85/57	U3	DK 2009 00038
BERTHELSEN, NADIA ANNE	I	B 65 D 85/57	U3	DK 2009 00038
BORUP, FLEMMING	F	A 23 K 1/00	W	DK 2010 00095
EJLERGAARD, INGRID	F	E 01 C 5/06	U3	DK 2009 00037
EJLERGAARD, INGRID	I	E 01 C 5/06	U3	DK 2009 00037
JOHANSEN, HEIDI	F	F 16 J 15/00	U3	DK 2010 00042
JOHANSEN, HEIDI	I	F 16 J 15/00	U3	DK 2010 00042
MARCUSSEN, ERIK SCHMIDT	F	A 23 K 1/00	W	DK 2010 00095
MARKUSSEN, ERIK KJÆR	F	A 23 K 1/00	W	DK 2010 00095
NOVOZYMES A/S	I	A 23 K 1/00	W	DK 2010 00095
SIMONSEN, OLE	F	A 23 K 1/00	W	DK 2010 00095