



PATENT- OG VAREMÆRKESTYRELSEN

Dansk Brugsmodel- tidende

Anvendte publikationskoder

W	sammendrag af almindeligt tilgængelig brugsmødelansøgning
U1	almindeligt tilgængelig brugsmødelansøgning uden prøvning
U3	registreret brugsmødel uden prøvning
U4	registreret brugsmødel med prøvning
Y3	registreret brugsmødel uden prøvning - efter U1
Y4	registreret brugsmødel med prøvning - efter U1 eller U3
Y5	ændret registreret brugsmødel uden prøvning - efter U3
Y6	ændret registreret brugsmødel med prøvning - efter U3 eller U4
Z5	ændret registreret brugsmødel uden prøvning - efter U1 eller Y3
Z6	ændret registreret brugsmødel med prøvning - efter U1 eller Y3 eller U1 og Y4

INDHOLD

Klasseregister	159
Almindeligt tilgængelige brugsmødelansøgninger(bilag)	160
Brugsmødelregistreringer i publiceringsnummerorden(bilag)	162
Registrerede brugsmødel, hvori der er anmodet om prøvning eller udslettelse, i publiceringsnummerorden	174
Registrerede brugsmødel, hvori anmodning om prøvning eller udslettelse er tilbagetaget, i publiceringsnummerorden	175
Fornyelse af registrerede brugsmødel, i publiceringsnummerorden	176
Brugsmødelansøgninger, der er tilbagetaget, i ansøgningsnummerorden	177
Brugsmødelansøgninger, der er afslået, tilbagetaget eller endelig henlagt, i ansøgningsnummerorden	178
Registrerede brugsmødel, der er ophørte, i publiceringsnummerorden	179
Registrerede brugsmødel, der er udløbne, i publiceringsnummerorden	180
Navneregister	181

Dansk Brugsmødel Tidende kan rekvireres som papirkopi for kr. 150 stk. på tlf. 43 50 85 35

Ansvarlig for redaktion: Keld Nymann Jensen
Udgives af Patent- og Varemærkestyrelsen, Helgeshøj Allé 81, 2630 Tåstrup, tlf. 43 50 80 00

ISSN 1602-6691

Klasseregister

Liste over almindeligt tilgængelige brugsmodelansøgninger og brugsmodelregistreringer ordnet efter klasser

Forsiderne til ansøgningerne og brugsmodelskrifterne indeholdende bibliografiske oplysninger, sammendrag og tegning m.m. kan ses i de efterfølgende bilag, hvor de står i publiceringsnummerorden.

(51) Klasse	Publ.type	(10) Publ.nr.	(51) Primær klasse
A 01 N 39/02 (2006.01)	W	DK 2010 00084	A 01 N 39/02 (2006.01)
B 41 F 31/02 (2006.01)	U4	DK 2009 00030	B 41 F 31/08 (2006.01)
B 41 F 31/08 (2006.01)	U4	DK 2009 00030	B 41 F 31/08 (2006.01)
B 62 D 53/06 (2006.01)	U3	DK 2010 00029	B 62 D 53/06 (2006.01)
B 62 D 53/06 (2006.01)	U3	DK 2010 00030	B 62 D 53/06 (2006.01)
B 65 D 21/02 (2006.01)	U3	DK 2010 00025	B 65 D 21/02 (2006.01)
F 21 S 2/00 (2009.01)	U3	DK 2009 00032	F 21 S 2/00 (2009.01)
F 21 W 131/301 (2006.01)	U3	DK 2009 00032	F 21 S 2/00 (2009.01)
F 21 Y 101/02 (2006.01)	U3	DK 2009 00032	F 21 S 2/00 (2009.01)
F 24 F 11/00 (2006.01)	U3	DK 2009 00026	F 24 F 11/00 (2006.01)
F 28 D 20/00 (2006.01)	U3	DK 2010 00029	B 62 D 53/06 (2006.01)
F 28 D 20/00 (2006.01)	U3	DK 2010 00030	B 62 D 53/06 (2006.01)
F 28 F 27/00 (2009.01)	U3	DK 2009 00026	F 24 F 11/00 (2006.01)
G 08 G 1/056 (2006.01)	U3	DK 2009 00025	G 08 G 1/056 (2006.01)
G 08 G 1/16 (2006.01)	U3	DK 2009 00025	G 08 G 1/056 (2006.01)
H 01 R 13/44 (2006.01)	U3	DK 2009 00034	H 01 R 13/453 (2006.01)
H 01 R 13/453 (2006.01)	U3	DK 2009 00034	H 01 R 13/453 (2006.01)
H 04 M 1/738 (2006.01)	U3	DK 2009 00035	H 04 M 1/738 (2006.01)
H 04 W 92/10 (2009.01)	U3	DK 2009 00035	H 04 M 1/738 (2006.01)

BRUGSMODELANSØGNINGER

I

PUBLICERINGSNUMMERORDEN

(19) DANMARK

(10)

DK 2010 00084



(12) BRUGSMODELANSØGNING

Patent- og
Varemærkestyrelsen

-
- (51) **Int.Cl.⁸:** *A 01 N 39/02 (2006.01)*
(21) **Ansøgningsnr.:** BA 2010 00084
(22) **Indleveringsdag:** 2010-05-05
(24) **Løbedag.:** 2010-05-05
(41) **Alm. tilg. dato:** 2010-05-05
(45) **Publiceringsdato:** 2010-05-28
- (71) **Brugsmodelansøger:**
Karin Slot Skaanning, Carl Moes Vej 9, 7673 Harbøre, Danmark
- (72) **Frembringer:**
Karin Slot Skaanning, Carl Moes Vej 9, 7673 Harbøre, Danmark
- (74) **Fuldmægtig:**
Awapatent A/S, Rigensgade 11, 1316 København K, Danmark

-
- (54) **Benævnelse:**
Kombination af kemiske forbindelser

- (57) **Sammendrag:**

Der omhandles kombinationer af kemiske forbindelser med nyttige egenskaber til at bekæmpe skadelige organismer.

BRUGSMODELREGISTRERINGER

I

PUBLICERINGSNUMMERORDEN

(19) DANMARK

(10)

DK 2009 00025 U3



(12) BRUGSMODELSKRIFT

Patent- og
Varemærkestyrelsen

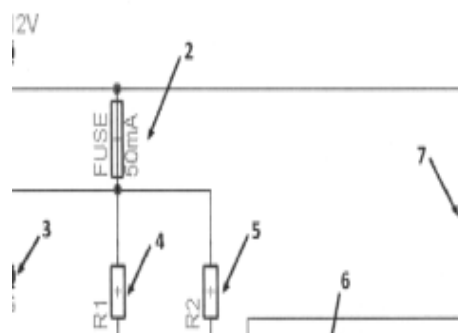
(51) **Int.Cl.:** *G 08 G 1/056 (2006.01)* *G 08 G 1/16 (2006.01)*
 (21) **Ansøgningsnr.:** BA 2009 00025
 (22) **Indleveringsdag:** 2009-01-27
 (24) **Løbedag:** 2009-01-27
 (41) **Alm. tilg. dato:** 2010-04-27
 (45) **Registreringsdato:** 2010-05-28
 (45) **Publiceringsdato:** 2010-05-28

(73) **Brugsmodeleindehaver:**
 Michael Rendebæk Sørensen, Bechsmіндеvej 15, 8700 Horsens, Danmark
 Bjørn Clemensen, Skovvejen 29A, 8740 Brædstrup, Danmark
 Morten Brydebøl Søgaard, Nyboesgade 20, st., 7100 Vejle, Danmark
 Maria Nørgaard Christensen, Præstemarken 66, 8752 Østbirk, Danmark

(72) **Frembringere:**
 Maria Nørgaard Christensen, Præstemarken 66, 8752 Østbirk, Danmark
 Michael Rendebæk Sørensen, Bechsmіндеvej 15, 8700 Horsens, Danmark
 Bjørn Clemensen, Skovvejen 29 A, 8740 Brædstrup, Danmark
 Morten Brydebøl Søgaard, Nyboesgade 20, st., 7100 Vejle, Danmark

(54) **Benævnelse:**
 Frembringelsen angår et elektronisk kredsløb til bekæmpelse af spøgelsesbilisme. Det elektroniske kredsløb er af den art, der består af en trådløs modtager, der når den får en impuls skaber en kortslutning og en sikring springes, hvorved bilen standses.

(57) **Sammendrag:**
 Denne frembringelse angår, et elektronisk kredsløb til forhindringen af spøgelsesbilister. Det nye ved frembringelsen udgøres af, at stoppes bilen ved hjælp af det elektroniske kredsløb, hvori der sker en kortslutning, en sikring springes, hvorefter køretøjet ikke kan køre videre.



(19) DANMARK

(10)

DK 2009 00026 U3



(12) BRUGSMODELSKRIFT

Patent- og
Varemærkestyrelsen

(51)	Int.Cl.®:	F 24 F 11/00 (2006.01)	F 28 F 27/00 (2009.01)
(21)	Ansøgningsnr.:	BA 2009 00026	
(22)	Indleveringsdag:	2009-02-01	
(24)	Løbedag.:	2009-02-01	
(41)	Alm. tilg. dato:	2010-05-01	
(45)	Registreringsdato:	2010-05-28	
(45)	Publiceringsdato:	2010-05-28	

(73) **Brugsmodeleindehaver:**
EL-VIS v/Henning Jensen, GI Vardevej 131, 6715 Esbjerg N, Danmark

(72) **Frembringer:**
Henning Jensen, GI Vardevej 131, 6715 Esbjerg N, Danmark

(54) **Benævnelse:**
Dobbelt sikker frostregulator med alarm for lav temperatur. Elektronisk enhed, med flere følere, der er beregnet til indkobling mellem den normale drift regulator og varmeventilen på f. eks. ventilationsanlæg for at beskytte mod frostsprængning

(57) **Sammendrag:**
Frembringelsen omhandler en elektronisk regulator til beskyttelse mod frostsprængning af væske koblede varmeplader m.m.
Enheden er beregnet til indkobling mellem den normale drift regulator og varmeventilen.

Sikkerhed:

Denne frembringelse er ny ved at have følgende bedre sikkerhed, bestående af mindst disse 7 punkter, der til sammen gør, at den yder bedre sikkerhed mod frostsprængning end eksisterende produkter på markedet.

Disse 7 fejlmuligheder giver 0 volt på udgang. Dette er lig med åbningssignal til ventil, start af pumpe via relæ udgang, og alarm via en anden relæ udgang.:

1. Strømafbrydelse til regulatoren. (hvis der er strømforsyning til ventil og pumpe.)
2. Afbrudt forbindelse til eller i en af temperaturfølerne.
3. Kortslutning i forbindelse til eller i en af temperaturfølerne.
4. Defekt elektronik hvor dette bevirker at udgangen går på 0V.
5. Kortslutning eller afbrudt forbindelse på 0-10V udgang.
6. Kortslutning eller afbrudt forbindelse på 0-10V indgang (åbner kun ventil og starter pumpe)
7. Lav temperatur ved en af følerne.

Frembringelsen er ny idet den har 2 eller flere regulatorer indbygget, med hver deres temperatur føler, der uafhængig af hinanden sørger for at åbne varmeventilen hvis temperaturen i et af målepunkterne nærmer sig en kritisk lav temperatur.

Såfremt disse funktioner af en eller anden grund svigter, så der ikke kommer varme frem til varmepladen, gives der til sidst alarm via en relæ kontakt. (se fig.1)

Udvidet udgave:

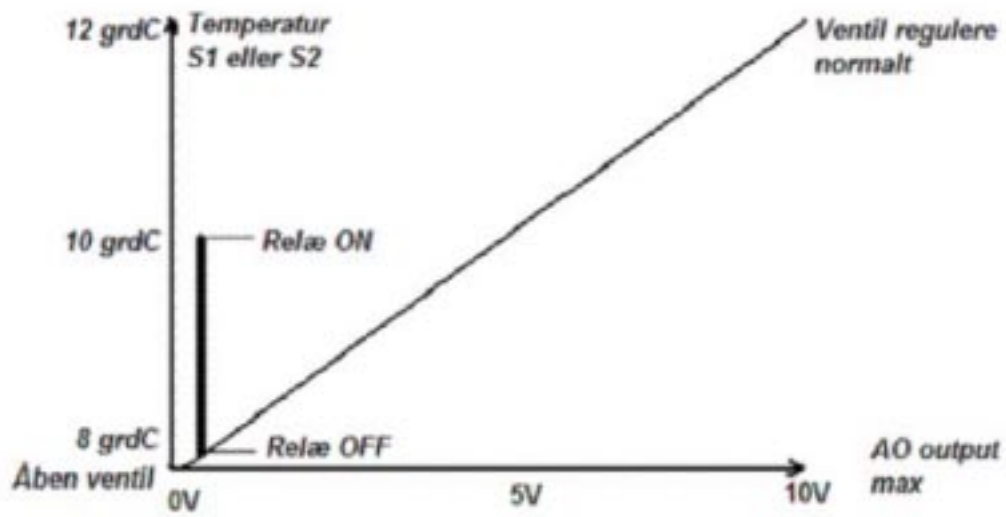
Enheden kan laves i en udvidet udgave, hvor udgangssignalet splittes op i 2 dele, sådan at input 0-5V giver 0-10V på Output 1, og 5-10V input giver 0-10V på output 2. (Se fig. 2)

Derved kan både genvinding og varmeventil tilsluttes enheden.

Denne udgave øger sikkerheden mod frostsprængning ved at øge genvindingen ved frostfare.

fortsættes

Fig.1 (temperaturskalaen er vist som eksempel.)



(19) DANMARK

(10)

DK 2009 00030 U4



(12) BRUGSMODELSKRIFT

Patent- og
Varemærkestyrelsen

Reg. brugsmodel med prøvning

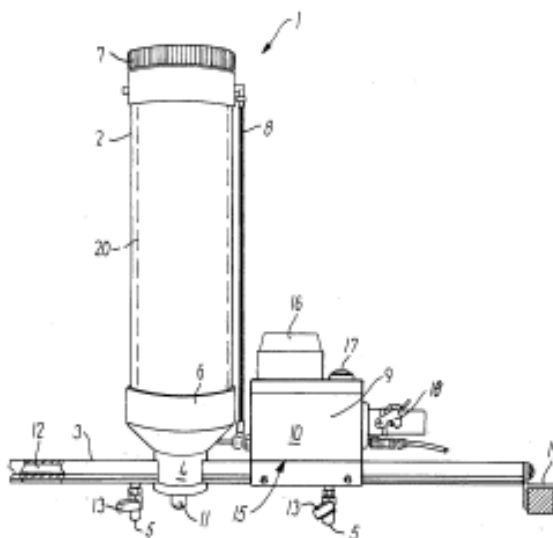
- (51) **Int.Cl.:** *B 41 F 31/08 (2006.01)* *B 41 F 31/02 (2006.01)*
 (21) **Ansøgningsnr.:** BA 2009 00030
 (22) **Indleveringsdag:** 2009-02-09
 (24) **Løbedag:** 2009-02-09
 (41) **Alm. tilg. dato:** 2010-05-09
 (45) **Registreringsdato:** 2010-05-28
 (45) **Publiceringsdato:** 2010-05-28
- (73) **Brugsmodeleindehaver:**
 MASYTEC A/S, Vallensbækvej 31, 2605 Brøndby, Danmark
- (72) **Frembringer:**
 Jesper Herløv, c/o Lincoln Danmark A/S, Vallensbækvej 31, 2605 Brøndby, Danmark
- (74) **Fuldmægtig:**
 Larsen & Birkeholm A/S Skandinavisk Patentbureau, Banegårdspladsen 1, 1570 København V, Danmark

(54) **Benævnelse:**
 Automatisk farvepåfyldningssystem

(56) **Relevante publikationer:**
 US4149463

(57) **Sammendrag:**

Automatisk farvepåfyldningssystem til trykkerimaskiner, hvor en lanse (3) har et antal forbundne indløbskanaler (4) og udløbskanaler (5), hvor antallet af indløbskanaler er forbundet med et farvehylsters bundstykke (6), mens der ved farvehylsterets låg (7) er en luftslange (8), der er forbundet til en magnetventil (9), der igen via en styring (10) er forbundet til en sensor (11), hvilket system kræver et minimum af vedligeholdelse.



(19) DANMARK

(10)

DK 2009 00032 U3



(12) BRUGSMODELSKRIFT

Patent- og
Varemærkestyrelsen

- (51) **Int.Cl.:** *F 21 S 2/00 (2009.01)* *F 21 W 131/301 (2006.01)*
F 21 Y 101/02 (2006.01)
- (21) **Ansøgningsnr.:** BA 2009 00032
- (22) **Indleveringsdag:** 2009-02-10
- (24) **Løbedag:** 2009-02-10
- (41) **Alm. tilg. dato:** 2010-05-10
- (45) **Registreringsdato:** 2010-05-28
- (45) **Publiceringsdato:** 2010-05-28
- (73) **Brugsmodelindehaver:**
Poul Wienholtz, Hjortholms Alle 44, 2400 København NV, Danmark
- (72) **Frembringer:**
Poul Wienholtz, Hjortholms Alle 44, 2400 København NV, Danmark

- (54) **Benævnelse:**
Komplet LED-system for skabelementer

- (57) **Sammendrag:**

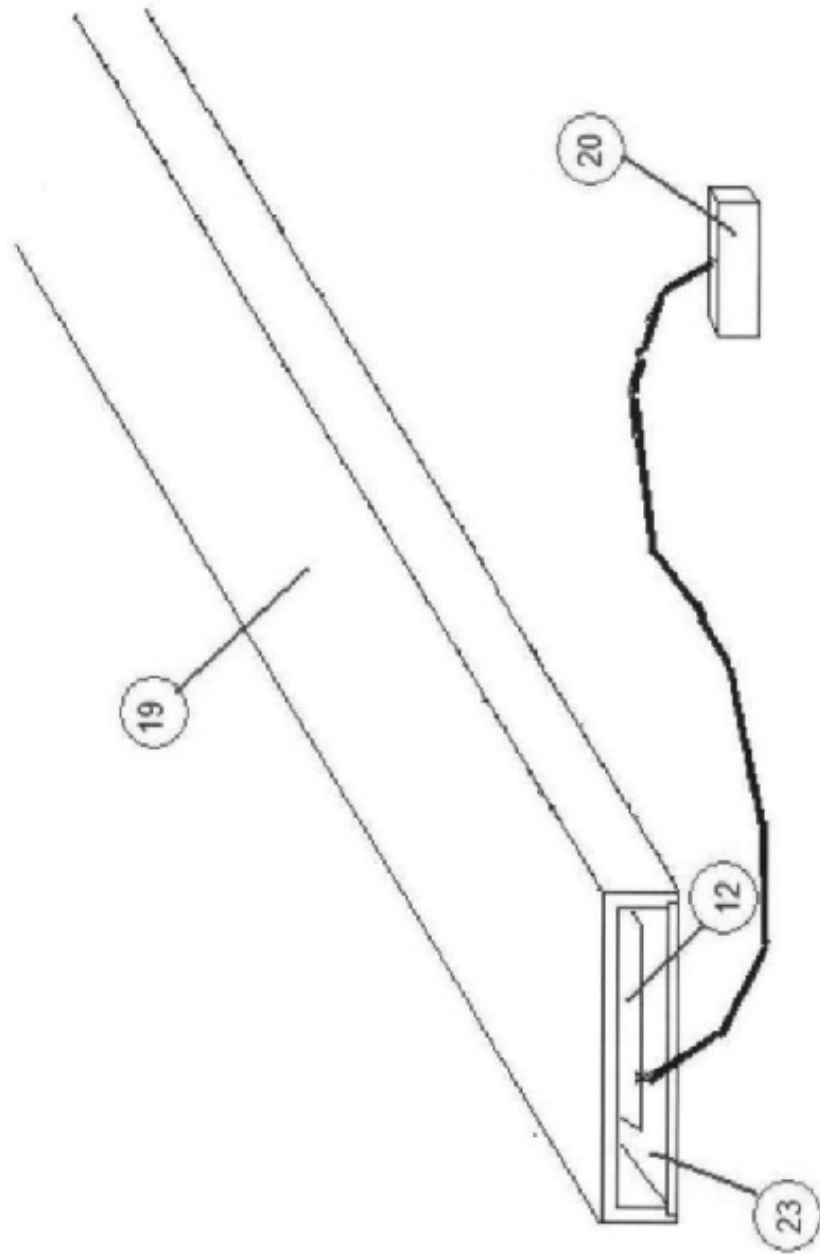
Frembringelsen angår et komplet LED- system beregnet for skabelementer. Betegnelsen skabelementer dækker i denne henseende over køkkenskabe, badeværelse skabe, klædeskabe, møbelindretninger o. lign.

Det samlede LED- system til skabelementer, består af 10 samlede enheder, der tilsammen giver mulighed for at kombinere forskellige belysningsformer og funktioner som en integreret del i skabelementer. Systemet er egnet til at indgå allerede i præfabrikation af skabelementerne, som senere montage når skabelementerne er opsat, eller en kombination af begge dele. Systemet kan monteres af lægmand.

Ønsker til belysningsform og funktion kan ændres løbende efter behov. LED- systemet er sikret mod fejlmontering.

Nyhedsværdien for dette system er:

- LED- systemet er designet til at indgå allerede i præfabrikationen af skabelementerne.
- LED belysning indgår som en integreret del i skabelementerne.
- Belysningsform og funktion kan bestilles sammen med skabelementerne, og er installeret ved leveringen, klar til endelig tilslutning.
- Systemet kan ligeledes tilbydes som "gør det selv sæt", og monteres senere.
- LED- systemet medfører at der ingen synlige ledninger er i skabelementerne.
- Flere belysningsformer i ét og samme system.
- Flere funktioner i ét og samme system.
- Hylde og skuffer kan løbende flyttes efter behov i det omfang skabelement opbygningen tillader det.
- LED- systemet kan løbende udvides/indskrænkes efter behov, blot ved at flytte stikforbindelser.
- LED- systemets opbygning hindrer muligheden for fejlmontering.



(19) DANMARK

(10)

DK 2009 00034 U3



(12) BRUGSMODELSKRIFT

Patent- og
Varemærkestyrelsen

(51)	Int.Cl.:	H 01 R 13/453 (2006.01)	H 01 R 13/44 (2006.01)
(21)	Ansøgningsnr.:	BA 2009 00034	
(22)	Indleveringsdag:	2009-02-11	
(24)	Løbedag:	2009-02-11	
(41)	Alm. tilg. dato:	2010-05-11	
(45)	Registreringsdato:	2010-05-28	
(45)	Publiceringsdato:	2010-05-28	

(73) **Brugsmodelindehaver:**
Steen Andersen, Langenæs Alle 44 st. tv, 8000 Århus C, Danmark

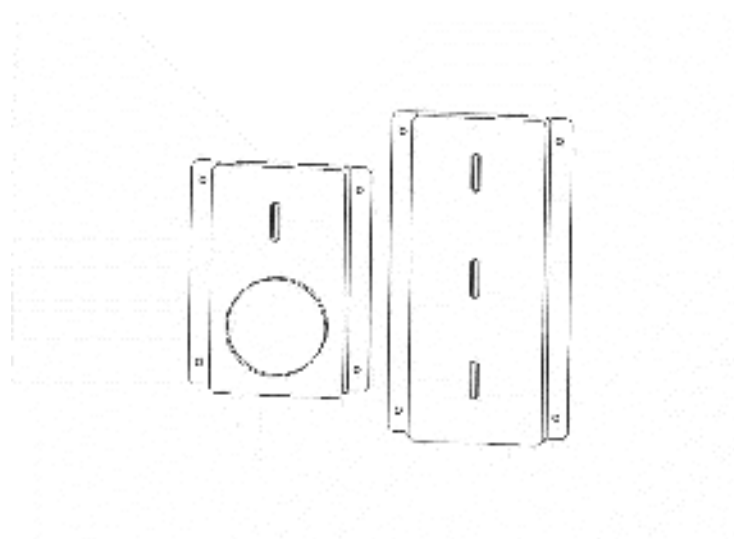
(72) **Frembringer:**
Steen Andersen, Langenæs Alle 44 st. tv, 8000 Århus C, Danmark

(54) **Benævnelse:**
Sikringsdæksel til kontakter

(57) **Sammendrag:**

Denne frembringelse angår et let monterbart dæksel med et eller flere små huller i til elkontakter eller andre kontakttyper, hvor man vil forhindre primært børns utidige og uhensigtsmæssige anvendelse af funktionen. Dækslet kan udformes til at sikre bestående kontakter, hvilket er nemmere og billigere end at sikre kontakten på anden vis. Dog kan dækslet også være integreret i en specielt konstrueret kontakt.

Kontaktdækslets udformning sikrer en let montage og funktion, der er sikret mod utidig brug, idet der kræves en dørnøgle eller anden spids el. tynd genstand, for at kunne aktiveres. Kontakten aktiveres gennem den eller de gennemgående åbninger via vip (se fig. 4 og 5 for eksempel) via tryk (se fig. 6 for eksempel) eller via op/ned bevægelse i det gennemgående hul (se fig. 2 for eksempel)



(19) DANMARK

(10)

DK 2009 00035 U3



(12) BRUGSMODELSKRIFT

Patent- og
Varemærkestyrelsen

(51) **Int.Cl.⁸:** *H 04 M 1/738 (2006.01)* *H 04 W 92/10 (2009.01)*
 (21) **Ansøgningsnr.:** BA 2009 00035
 (22) **Indleveringsdag:** 2009-02-15
 (24) **Løbedag:** 2009-02-15
 (41) **Alm. tilg. dato:** 2010-05-15
 (45) **Registreringsdato:** 2010-05-28
 (45) **Publiceringsdato:** 2010-05-28

(73) **Brugsmodeleindehaver:**
 Kenneth Quade Kristensen, Godthåbsvej 13, 7400 Herning, Danmark
 Martin Quade Andersen, Haydnsvej 11, 7400 Herning, Danmark

(72) **Frembringer:**
 Kenneth Quade Kristensen, Godthåbsvej 13, 7400 Herning, Danmark
 Martin Quade Andersen, Haydnsvej 11, 7400 Herning, Danmark

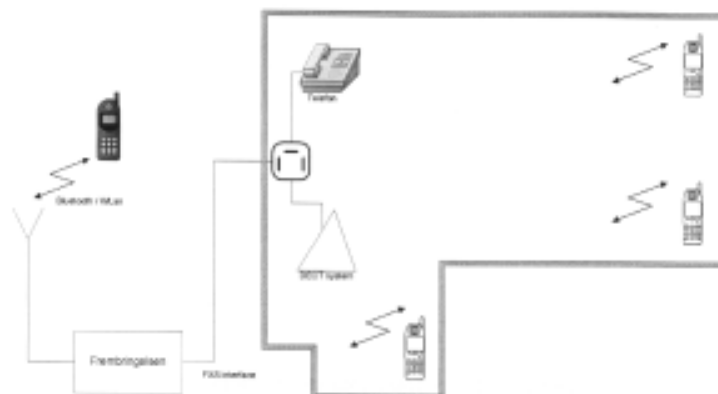
(54) **Benævnelse:**
 Enhed til fastnettelefoni via mobiltelefon

(57) **Sammendrag:**

Frembringelsen vedrører en enhed, som gør det muligt at anvende sine traditionelle fastnettelefoner gennem sin mobiltelefon, uden et fastnetabonnement.

Frembringelsen er forsynet med en trådløs snitflade, som kan opnå forbindelse med mobiltelefonen, og på den måde udnytte mobiltelefonens forbindelse. Frembringelsen er desuden forsynet med en trådet snitflade, som kan forbindes til traditionelle fastnettelefoner.

Frembringelsen vil sammenkoble de to systemer, så mobilens telefonforbindelse kan anvendes på de tilkoblede fastnettelefoner.



Figur 1

(19) DANMARK

(10)

DK 2010 00025 U3



(12) BRUGSMODELSKRIFT

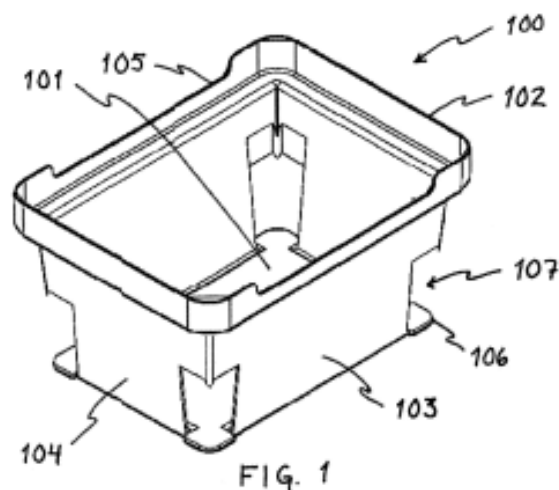
Patent- og
Varemærkestyrelsen

- (51) **Int.Cl.:** *B 65 D 21/02 (2006.01)*
 (21) **Ansøgningsnr.:** BA 2010 00025
 (22) **Indleveringsdag:** 2010-02-04
 (24) **Løbedag:** 2010-02-04
 (41) **Alm. tilg. dato:** 2010-05-04
 (45) **Registreringsdato:** 2010-05-28
 (45) **Publiceringsdato:** 2010-05-28
- (30) **Prioritetsoplysninger:**
2009-02-04 FI U 2009 0050
- (73) **Brugsmodelindehaver:**
OKARTEK OY, Leipurinkatu 5, FI-Kaarina, Finland
- (72) **Frembringer:**
Ismo Reponen, Lintikantie 25, FI-21100 Naantali, Finland
- (74) **Fuldmægtig:**
Plougmann & Vingtoft A/S, Sundkrogsgade 9, 2100 København Ø, Danmark

- (54) **Benævnelse:**
Stabelbar kasse

- (57) **Sammendrag:**

En stabelbar kasse (100, 200), som indbefatter en plan, hovedsageligt rektangulær bund (101, 201) og vægge, der omkranser bunden (102, 103, 104, 105, 202, 203, 204, 205), og som er indrettet i forbindelse med bunden således, at kassen kan stables ind i en anden; hvor bunden omfatter et udhæng (106, 206), og væggene omfatter en åbning (107, 207), og hvor åbningens projektion på et plan, som defineres af bunden, omfatter projektionen af udhænget på det omtalte plan.



(19) DANMARK

(10)

DK 2010 00029 U3



(12) BRUGSMODELSKRIFT

Patent- og
Varemærkestyrelsen

(51) **Int.Cl.:** *B 62 D 53/06 (2006.01)* *F 28 D 20/00 (2006.01)*
 (21) **Ansøgningsnr.:** BA 2010 00029
 (22) **Indleveringsdag:** 2010-02-11
 (24) **Løbedag:** 2010-02-11
 (41) **Alm. tilg. dato:** 2010-05-12
 (45) **Registreringsdato:** 2010-05-28
 (45) **Publiceringsdato:** 2010-05-28

(30) **Prioritetsoplysninger:**
2009-02-12 DE 20 2009 001 752,4

(73) **Brugsmodelindehaver:**
La Therm GmbH, Mallinckrodtstrasse 320, D-44147 Dortmund, Tyskland

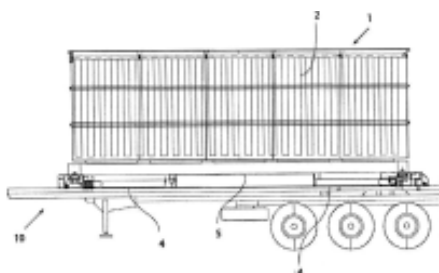
(72) **Frembringer:**
Heinz-Werner Etzkorn, Schliepersberg 110, D-45257 Essen, Tyskland

(74) **Fuldmægtig:**
Chas. Hude A/S, H.C. Andersens Boulevard 33, 1780 København V, Danmark

(54) **Benævnelse:**
Varmetransportsystem

(57) **Sammendrag:**

Frembringelsen angår et apparat til transport af varmeenergi. Dette apparat omfatter et kar (1), som indeholder en varmeakkumulator (2), hvorved karret (1) i yderområdet har en termisk isolering, og en bærekonstruktion (3), som omfatter mindst fire indstillelige støtter (4). Disse indstillelige støtter er med henblik på transporten anbringelig i en første stilling og med henblik på parkering af bærekonstruktionen (3) anbringelig i en anden stilling. Bærekonstruktionen (3) har en imellem støtterne (4) og af støtterne (4) båret vandret sættevognskonstruktion (5), som er indrettet til at bære karret (1). Derudover er bærekonstruktionen (3) tildannet og dimensioneret i overensstemmelse med dimensionerne på en vekselsbro til sættevognstransport, således at en sættevogn (10) kan køres ind under bærekonstruktionen og transportere denne.



(19) DANMARK

(10)

DK 2010 00030 U3



(12) BRUGSMODELSKRIFT

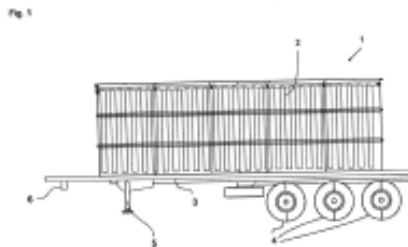
Patent- og
Varemærkestyrelsen

- (51) **Int.Cl.⁸:** *B 62 D 53/06 (2006.01)* *F 28 D 20/00 (2006.01)*
(21) **Ansøgningsnr.:** BA 2010 00030
(22) **Indleveringsdag:** 2010-02-11
(24) **Løbedag:** 2010-02-11
(41) **Alm. tilg. dato:** 2010-05-12
(45) **Registreringsdato:** 2010-05-28
(45) **Publiceringsdato:** 2010-05-28
- (30) **Prioritetsoplysninger:**
2009-02-12 DE 20 2009 001 751,6
- (73) **Brugsmodeleindehaver:**
La Therm GmbH, Mallinckrodtstrasse 320, D-44147 Dortmund, Tyskland
- (72) **Frembringer:**
Heinz-Werner Etzkorn, Schliepersberg 110, D-45257 Essen, Tyskland
- (74) **Fuldmægtig:**
Chas. Hude A/S, H.C. Andersens Boulevard 33, 1780 København V, Danmark

- (54) **Benævnelse:**
Varmetransportsystem

- (57) **Sammendrag:**

Frembringelsen angår et apparat til transport af varmeenergi og omfatter et kar (1) og en delkonstruktion. Karret (1) indeholder en varmeakkumulator, hvorved karret i yderområdet har en termisk isolering. Delkonstruktionen er termisk frakoblet karret (1) og anbragt under dette. Karret (1) er fast forbundet med delkonstruktionen. På delkonstruktionen er der anbragt mindst tre hjulaksler, og på delkonstruktionen er der tildannet en kongebolt (6), således at karret (1) og delkonstruktionen danner en sættevogn, som er indrettet til at kunne kobles sammen med en sættevognstrækmaskine.



Liste over registrerede brugsmodeller, hvori der er anmodet om prøvning eller udslettelse. Listen er i publiceringsnummerorden. Afgørelserne vil blive publiceret, når de foreligger.

Anmodning om prøvning

- (51) **Int.Cl.⁸:** *E 02 D 5/60 (2006.01)*
(10) **Publicerings nr:** DK 2010 00034 U3
(21) **Ansøgningsnr:** BA 2010 00034
(22) **Indleveringsdag:** 2010-02-17
(45) **Registreringsdato:** 2010-04-23
- (73) **Indehaver:**
Gert Ove Ottosen, Baltorpvej 84, st.tv., 2750 Ballerup, Danmark
- Anmodning fremsat af:**
Gert Ove Ottosen, Baltorpvej 84, st.tv., 2750 Ballerup, Danmark

- (54) **Benævnelse:**
Dobbelt snoet sikringspiral ved bundpiller i havmiljø<r>
-

Anmodning om prøvning

- (51) **Int.Cl.⁸:** *F 24 J 2/50 (2006.01)*
(10) **Publicerings nr:** DK 2008 00168 U4
(21) **Ansøgningsnr:** BA 2008 00168
(22) **Indleveringsdag:** 2008-09-02
(45) **Registreringsdato:** 2009-04-14
- (73) **Indehaver:**
Paul Riis Arndt, Grøndalsvej 160, 8260 Viby J, Danmark
- Anmodning fremsat af:**
SCANHEAT A/S, Gotlandsvej 22, 8700 Horsens, Danmark
- (54) **Benævnelse:**
Luftsofanger til at opvarme luftstrøm
-

Liste over registrerede brugsmodeller, hvori anmodning om prøvning eller udslettelse er tilbagetaget. Listen er i publiceringsnummerorden.

Anmodning om prøvning tilbagetaget

(51) **Int.Cl.⁸:** *G 06 Q 10/00 (2006.01)* *G 06 Q 30/00 (2006.01)*
H 04 M 3/493 (2006.01)

(10) **Publicerings nr:** DK 2006 00069 U4

(21) **Ansøgningsnr:** BA 2006 00069

(22) **Indleveringsdag:** 2006-03-09

(45) **Registreringsdato:** 2007-02-23

(73) **Indehaver:**
BESTIL LET ApS, Norddagesvej 2, 8240 Risskov, Danmark

Anmodning fremsat af:
Ilhan Kouyncu, Hundige Storcenter 6D, 2670 Greve, Danmark

(54) **Benævnelse:**
Bestillingssystem, terminalenhed og anvendelse af et bestillingssystem

Fornyelse af brugsmodeller

Fornyelse af registreringer foretaget i medfør af lov nr. 130 af 26. februar 1992.

(10) Publ.nr.	Gyldig til	(10) Publ.nr.	Gyldig til
DK 2004 00126	2014-04-13		
DK 2004 00182	2014-06-23		
DK 2007 00009	2013-04-29		
DK 2007 00034	2013-04-21		
DK 2007 00119	2013-04-11		
DK 2007 00131	2013-04-20		
DK 2007 00144	2013-05-11		
DK 2008 00102	2013-05-11		

Tilbagetagne brugsmødelister

(10) Publ.nr.**dato****(10) Publ.nr.****dato**

DK 2006 00069

2010-05-04

**Liste over brugsmodelansøgninger, der er afslåede.
Listen er i ansøgningsnummerorden.**

- (51) **Int.Cl.⁸:** *C 02 F 3/12 (2006.01)* *C 02 F 3/28 (2006.01)*
C 02 F 9/00 (2006.01)
- (21) **Ansøgningsnr.:** BA 2009 00107
- (22) **Indleveringsdag:** 2009-06-24
- (24) **Løbedag.:** 2008-06-20
- (45) **Publiceringsdato:** 2010-05-28
- (30) **Prioritetsoplysninger:**
2007-06-21 DK PA 2007 00892
- (86) **International indleveringsdato:**
2008-06-20
- (86) **International ansøgningsnummer:**
PCT/EP2008/057851
- (71) **Ansøger:**
BIOKUBE INTERNATIONAL A/S, Centervej Syd 5, 4733 Tappernøje, Danmark
- (54) **Benævnelse:**
Enhed, anlæg og fremgangsmåde til behandling af forurennet vand
-

Ophørte brugsmodelregistreringer

(10) Publ.nr.	Ophørsdato	(10) Publ.nr.	Ophørsdato
---------------	------------	---------------	------------

DK 2003 00271
DK 2006 00255
DK 2006 00256
DK 2003 00290
DK 2003 00292
DK 2006 00267
DK 2006 00268
DK 2003 00293
DK 2003 00296
DK 2003 00299
DK 2003 00301

Udløbne brugsmodelregistreringer

(10) Publ.nr.	Udløbsdato	(10) Publ.nr.	Udløbsdato
DK 2002 00314	2010-05-03		
DK 2000 00165	2010-05-09		
DK 2000 00174	2010-05-17		
DK 2000 00160	2010-05-05		
DK 2000 00168	2010-05-11		

Navneregister

Indehaver/Frembringer	I/F	Klasse	Publ. type	Publ. nr.
ANDERSEN, MARTIN QUADE	F	H 04 M 1/738	U3	DK 2009 00035
ANDERSEN, MARTIN QUADE	I	H 04 M 1/738	U3	DK 2009 00035
ANDERSEN, STEEN	F	H 01 R 13/453	U3	DK 2009 00034
ANDERSEN, STEEN	I	H 01 R 13/453	U3	DK 2009 00034
CHRISTENSEN, MARIA NØRGAARD	F	G 08 G 1/056	U3	DK 2009 00025
CHRISTENSEN, MARIA NØRGAARD	I	G 08 G 1/056	U3	DK 2009 00025
CLEMENSEN, BJØRN	F	G 08 G 1/056	U3	DK 2009 00025
CLEMENSEN, BJØRN	I	G 08 G 1/056	U3	DK 2009 00025
EL-VIS	I	F 24 F 11/00	U3	DK 2009 00026
ETZKORN, HEINZ-WERNER	F	B 62 D 53/06	U3	DK 2010 00029
ETZKORN, HEINZ-WERNER	F	B 62 D 53/06	U3	DK 2010 00030
HERLØV, JESPER	F	B 41 F 31/08	U4	DK 2009 00030
JENSEN, HENNING	F	F 24 F 11/00	U3	DK 2009 00026
KRISTENSEN, KENNETH QUADE	F	H 04 M 1/738	U3	DK 2009 00035
KRISTENSEN, KENNETH QUADE	I	H 04 M 1/738	U3	DK 2009 00035
LA THERM GMBH	I	B 62 D 53/06	U3	DK 2010 00029
LA THERM GMBH	I	B 62 D 53/06	U3	DK 2010 00030
MASYTEC A/S	I	B 41 F 31/08	U4	DK 2009 00030
OKARTEK OY	I	B 65 D 21/02	U3	DK 2010 00025
REPONEN, ISMO	F	B 65 D 21/02	U3	DK 2010 00025
SKAANNING, KARIN SLOT	F	A 01 N 39/02		DK 2010 00084
SKAANNING, KARIN SLOT	I	A 01 N 39/02		DK 2010 00084
SØGAARD, MORTEN BRYDEBØL	F	G 08 G 1/056	U3	DK 2009 00025
SØGAARD, MORTEN BRYDEBØL	I	G 08 G 1/056	U3	DK 2009 00025
SØRENSEN, MICHAEL RENDEBÆK	F	G 08 G 1/056	U3	DK 2009 00025
SØRENSEN, MICHAEL RENDEBÆK	I	G 08 G 1/056	U3	DK 2009 00025
WIENHOLTZ, POUL	F	F 21 S 2/00	U3	DK 2009 00032
WIENHOLTZ, POUL	I	F 21 S 2/00	U3	DK 2009 00032