



PATENT- OG VAREMÆRKESTYRELSEN

Dansk Brugsmodel- tidende

Anvendte publikationskoder

W	sammendrag af almindeligt tilgængelig brugsmødelansøgning
U1	almindeligt tilgængelig brugsmødelansøgning uden prøvning
U3	registreret brugsmødel uden prøvning
U4	registreret brugsmødel med prøvning
Y3	registreret brugsmødel uden prøvning - efter U1
Y4	registreret brugsmødel med prøvning - efter U1 eller U3
Y5	ændret registreret brugsmødel uden prøvning - efter U3
Y6	ændret registreret brugsmødel med prøvning - efter U3 eller U4
Z5	ændret registreret brugsmødel uden prøvning - efter U1 eller Y3
Z6	ændret registreret brugsmødel med prøvning - efter U1 eller Y3 eller U1 og Y4

INDHOLD

Klasseregister	141
Registrerede brugsmødel, hvori der er anmodet om prøvning eller udslettelse, i publiceringsnummerorden	153
Fornyelse af registrerede brugsmødel, i publiceringsnummerorden	154
Registrerede brugsmødel, der er ophørte, i publiceringsnummerorden	155
Registrerede brugsmødel, der er udløbne, i publiceringsnummerorden	156
Navneregister	157

Dansk Brugsmødel Tidende kan rekvireres som papirkopi for kr. 150 stk. på tlf. 43 50 85 35

Ansvarlig for redaktion: Keld Nymann Jensen
Udgives af Patent- og Varemærkestyrelsen, Helgeshøj Allé 81, 2630 Tåstrup, tlf. 43 50 80 00

ISSN 1602-6691

Klasseregister

Liste over almindeligt tilgængelige brugsmodelansøgninger og brugsmodelregistreringer ordnet efter klasser

Forsiderne til ansøgningerne og brugsmodelskrifterne indeholdende bibliografiske oplysninger, sammendrag og tegning m.m. kan ses i de efterfølgende bilag, hvor de står i publiceringsnummerorden.

(51) Klasse	Publ.type	(10) Publ.nr.	(51) Primær klasse
A 01 K 1/015 (2006.01)	U3	DK 2010 00051	A 01 K 1/015 (2006.01)
A 41 B 9/06 (2006.01)	U3	DK 2009 00010	A 41 B 9/06 (2006.01)
A 41 D 13/12 (2006.01)	U3	DK 2009 00010	A 41 B 9/06 (2006.01)
A 47 D 15/00 (2006.01)	U3	DK 2009 00023	A 47 D 15/00 (2006.01)
B 01 D 17/032 (2006.01)	U3	DK 2009 00013	B 01 D 17/032 (2006.01)
B 26 D 1/00 (2006.01)	U3	DK 2009 00024	B 26 F 3/12 (2006.01)
B 26 F 3/12 (2006.01)	U3	DK 2009 00024	B 26 F 3/12 (2006.01)
C 02 F 1/40 (2006.01)	U3	DK 2009 00013	B 01 D 17/032 (2006.01)
E 02 B 15/04 (2006.01)	U3	DK 2009 00013	B 01 D 17/032 (2006.01)
E 05 D 7/00 (2006.01)	U3	DK 2009 00014	E 05 D 7/00 (2006.01)
G 06 F 3/033 (2006.01)	U3	DK 2009 00009	G 06 F 3/033 (2006.01)
G 07 G 1/14 (2006.01)	W	DK 2009 00212	G 07 G 1/14 (2006.01)

BRUGSMODELANSØGNINGER

I

PUBLICERINGSNUMMERORDEN

(19) DANMARK

(10)

DK 2009 00212 W



(12) BRUGSMODELANSØGNING

Patent- og
Varemærkestyrelsen

Almindeligt tilgængelig

- (51) **Int.Cl.⁸:** **G 07 G 1/14 (2006.01)**
- (21) **Ansøgningsnr.:** BA 2009 00212
- (22) **Indleveringsdag:** 2009-12-23
- (24) **Løbedag.:** 2009-12-23
- (41) **Alm. tilg. dato:** 2010-03-30
- (45) **Publiceringsdato:** 2010-05-14
- (30) **Prioritetsoplysninger:**
2008-12-30 WO PCT/NL2008/050858 2009-06-25 NL 2003082
- (71) **Brugsmodelansøger:**
Hollandse Exploitatie Maatschappij B.V., Laakseweg 24, NL-4874 LV Etten-Leur, Holland
- (72) **Frembringer:**
Dirk Leonard Benschop, Laakseweg 24, NL-4874 LV Etten-Leur, Holland
Henderik Reinout Benschop, Stuurboord 16, NL-3181 NM Rozenburg, Holland
Sander Ewout Sciarone, Prinses Margrietstraat 6, NL-4793 CB Fijnaart, Holland
- (74) **Fuldmægtig:**
Plougmann & Vingtoft A/S, Sundkrogsgade 9, 2100 København Ø, Danmark

- (54) **Benævnelse:**
Kasseapparatsystem med aldersverifikation

(57) **Sammendrag:**

Frembringelsen angår et kasseapparatsystem og en fremgangsmåde til betjening af et kasseapparatsystem. Kasseapparatsystemet omfatter et aldersverifikationssystem. Et billede af en person optages og transmitteres til et fjerntliggende aldersverifikationscenter. Et autorisationssignal modtages efterfølgende hvis det ud fra personbilledet kan afgøres at personen har en alder der tillader køb af varen som er underlagt aldersbegrænsning. Et udløsesignal tilvejebringes kun hvis autorisationssignalet modtages, således at betaling af varen som er underlagt aldersbegrænsning, tillades. Kasseapparatsystemet udløses forud for genkendelse af en vare som er underlagt aldersbegrænsning.

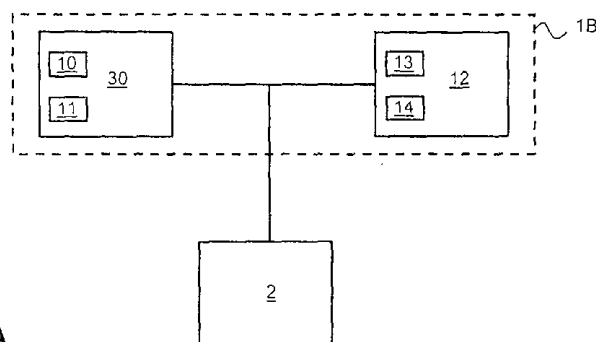


FIG. 4A

BRUGSMODELREGISTRERINGER

I

PUBLICERINGSNUMMERORDEN

(19) DANMARK

(10)

DK 2009 00009 U3



(12) BRUGSMODELSKRIFT

Patent- og
Varemærkestyrelsen

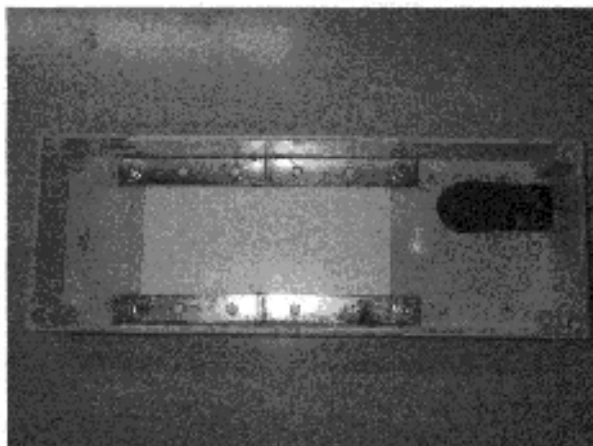
- (51) **Int.Cl.:** *G 06 F 3/033 (2006.01)*
(21) **Ansøgningsnr.:** BA 2009 00009
(22) **Indleveringsdag:** 2009-01-14
(24) **Løbedag:** 2009-01-14
(41) **Alm. tilg. dato:** 2010-04-14
(45) **Registreringsdato:** 2010-05-14
(45) **Publiceringsdato:** 2010-05-14
- (73) **Brugsmodelindehaver:**
Taus Skytte Andersen, Mariendalvej 9, 9500 Hobro, Danmark
Emil Jensen, Vordevej 22, 8831 Løgstrup, Danmark
Martin Braarup Hansen, Engvej 3, Løvel, 8830 Tjele, Danmark
- (72) **Frembringer:**
Taus Skytte Andersen, Mariendalvej 9, 9500 Hobro, Danmark

- (54) **Benævnelse:**
Fodstyret optisk computermus

- (57) **Sammendrag:**

Denne frembringelse angår en optisk computermus. Det nye ved frembringelsen udgøres af, at musen er placeret i bunden af en kasse således, at musen har kontakt med underlaget hvorpå kassen placeres. Kassen placeres så på gulvet, og man kan nu styre musen med foden og undgår derfor museskader i håndled og skulder.

Fig. 1:



(19) DANMARK

(10)

DK 2009 00010 U3

(12) **BRUGSMODELSKRIFT**Patent- og
Varemærkestyrelsen

(51) **Int.Cl.:** *A 41 B 9/06 (2006.01)* *A 41 D 13/12 (2006.01)*
(21) **Ansøgningsnr.:** BA 2009 00010
(22) **Indleveringsdag:** 2009-01-14
(24) **Løbedag:** 2009-01-14
(41) **Alm. tilg. dato:** 2010-04-14
(45) **Registreringsdato:** 2010-05-14
(45) **Publiceringsdato:** 2010-05-14

(73) **Brugsmodeleindehaver:**
Line Aagaard Sørensen, Lyngbakkevej 20, 8830 Tjele, Danmark
Kasper Nielsen, Holmevej 39, 8830 Tjele, Danmark
Louise Holm Olsen, Vestervangen 16, 8620 Kjellerup, Danmark

(72) **Frembringer:**
Line Aagaard Sørensen, Lyngbakkevej 20, 8830 Tjele, Danmark
Kasper Nielsen, Holmevej 39, 8830 Tjele, Danmark
Louise Holm Olsen, Vestervangen 16, 8620 Kjellerup, Danmark

(54) **Benævnelse:**
En undertrøje der åbnes og lukkes med velcro

(57) **Sammendrag:**
Man åbner først undertrøjen, tager den derefter på den ene arm, bag om ryggen, så på den anden arm, for til sidst at lukke den foran.



(19) DANMARK

(10)

DK 2009 00013 U3



(12) BRUGSMODELSKRIFT

Patent- og
Varemærkestyrelsen

- (51) **Int.Cl.⁸:** *B 01 D 17/032 (2006.01)* *C 02 F 1/40 (2006.01)*
E 02 B 15/04 (2006.01)
- (21) **Ansøgningsnr.:** BA 2009 00013
- (22) **Indleveringsdag:** 2009-01-17
- (24) **Løbedag:** 2009-01-17
- (41) **Alm. tilg. dato:** 2010-04-17
- (45) **Registreringsdato:** 2010-05-14
- (45) **Publiceringsdato:** 2010-05-14
- (73) **Brugsmodelindehaver:**
Ivan Skjellerup, Fårupvej 19, 8840 Rødkærsbro, Danmark
- (72) **Frembringer:**
Ivan Skjellerup, Fårupvej 19, 8840 Rødkærsbro, Danmark

- (54) **Benævnelse:**
Sugeanordning til afsugning af væskeoverflade i grundvandsboring

- (57) **Sammendrag:**

Denne frembringelse angår en sugeanordning som afsuger væskeoverflader uden at medsuge luft.

Det nye ved denne frembringelse er, at sugerøret er ført op gennem indløbsrøret.

Herved er det muligt at anvende anordningen hvor det er meget lidt plads, f.eks. i grundvandsboringer, hvor vandet er forurenet med olie.

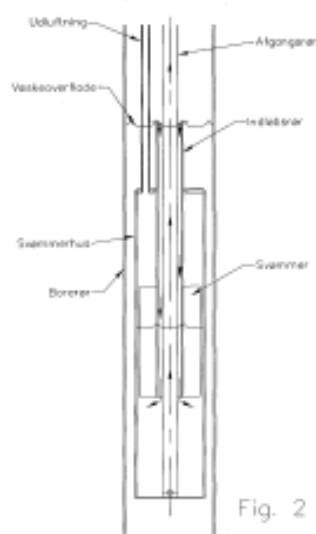


Fig. 2

(19) DANMARK

(10)

DK 2009 00014 U3



(12) BRUGSMODELSKRIFT

Patent- og
Varemærkestyrelsen

-
- (51) **Int.Cl.:** *E 05 D 7/00 (2006.01)*
(21) **Ansøgningsnr.:** BA 2009 00014
(22) **Indleveringsdag:** 2009-01-19
(24) **Løbedag:** 2009-01-19
(41) **Alm. tilg. dato:** 2010-04-19
(45) **Registreringsdato:** 2010-05-14
(45) **Publiceringsdato:** 2010-05-14
- (73) **Brugsmodeleindehaver:**
A/S J. Petersens Beslagfabrik, Nibe, J Petersens Vej 9, 9240 Nibe, Danmark
- (72) **Frembringer:**
Karen H. Winther, c/o A/S J. Petersens Beslagfabrik, Jacob Petersensvej 9, 9240 Nibe, Danmark
- (74) **Fuldmægtig:**
Larsen & Birkeholm A/S Skandinavisk Patentbureau, Banegårdspladsen 1, 1570 København V, Danmark

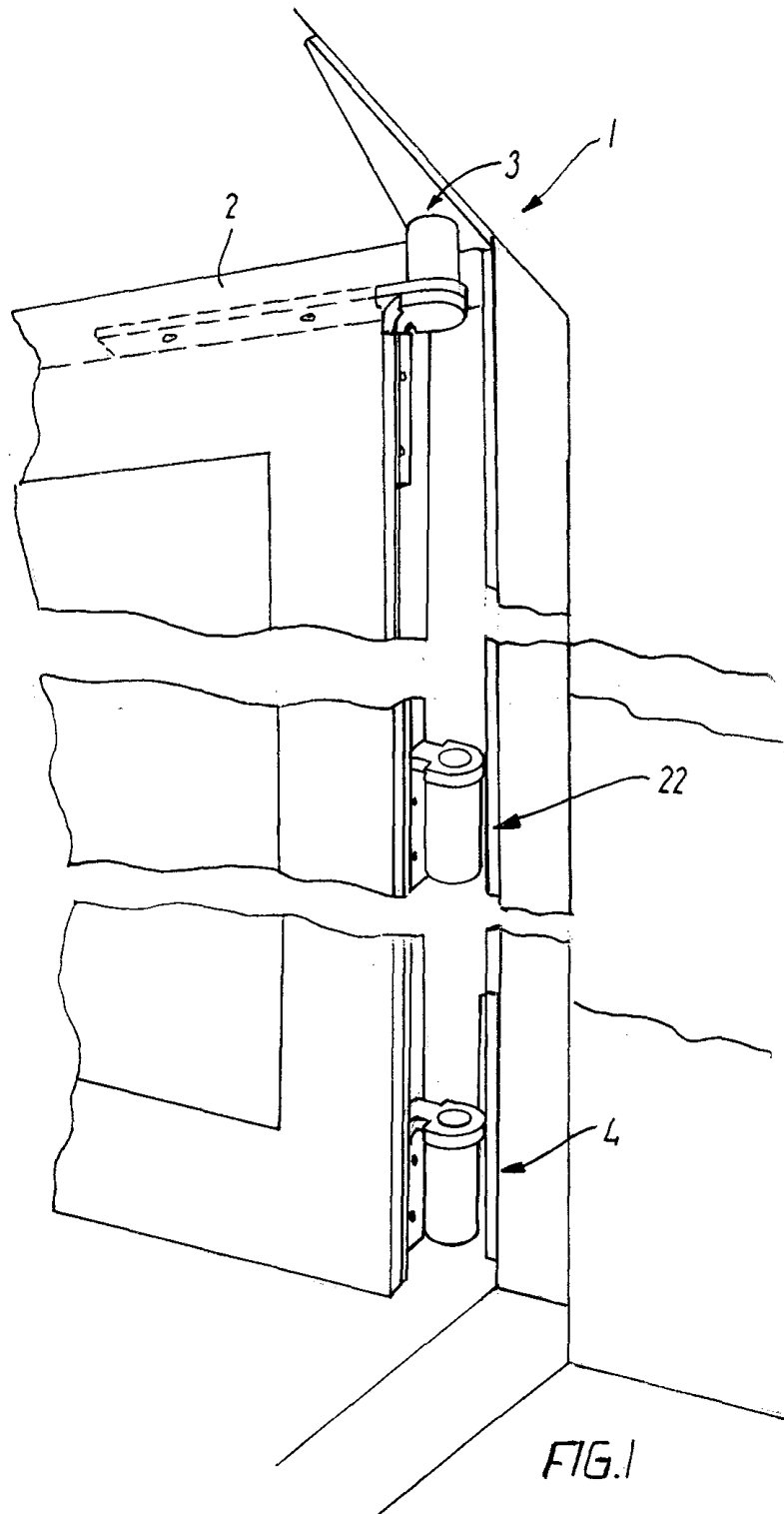
(54) **Benævnelse:**
Et hængselsystem til sidehængt element

(57) **Sammendrag:**

Hængselsystemet (1) ifølge frembringelsen omfatter et første hængsel (3) og et andet hængsel (4), hvor hængslerne (3,4) omfatter et antal hængseldele, hvor den første hængseldel (5) har en første pladedel (6) med et antal buk samt et svøb (7) til optagelse af en drejetap (10), og hvor den anden hængseldel (8) har en aflang pladedel (9) med et antal buk samt en drejetap (10), og hvor hver hængseldel (5,6) har et antal fastgørelshuller (11), samt hvor det første hængsel (3) yderligere omfatter en tredje hængseldel (12) der har en aflang pladedel (13) med et antal fastgørelshuller (11).

Herved tilvejebringes et hængselsystem der er egnet til karm/ramme profiler for sidehængte elementer, hvor der skal være flere tætningslister.

fortsættes



(19) DANMARK

(10)

DK 2009 00023 U3



(12) BRUGSMODELSKRIFT

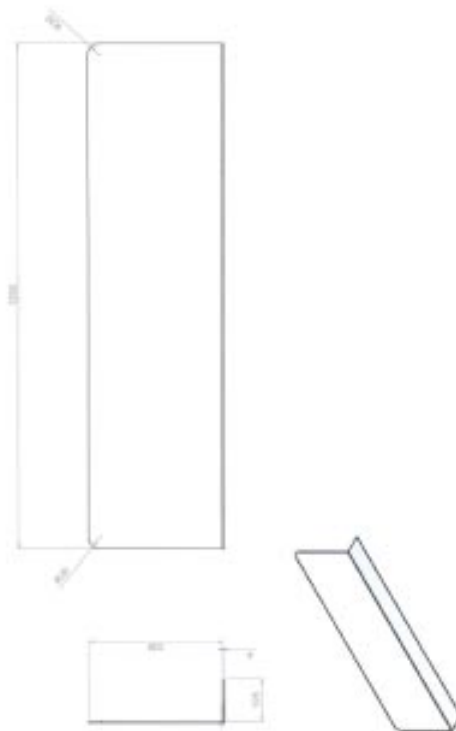
Patent- og
Varemærkestyrelsen

- (51) **Int.Cl.:** *A 47 D 15/00 (2006.01)*
(21) **Ansøgningsnr.:** BA 2009 00023
(22) **Indleveringsdag:** 2009-01-24
(24) **Løbedag.:** 2009-01-24
(41) **Alm. tilg. dato:** 2010-04-24
(45) **Registreringsdato:** 2010-05-14
(45) **Publiceringsdato:** 2010-05-14
- (73) **Brugsmodelindehaver:**
KARL OMMEN MASKIN- & VÆRKTØJSFABRIK APS v/TBN ApS, Industrivej 1, 6392 Bolderslev, Danmark
- (72) **Frembringer:**
Thomas B. Nielsen, Industrivej 1, 6392 Bolderslev, Danmark

- (54) **Benævnelse:**
Sengehest

- (57) **Sammendrag:**

Sengehest i polycarbonat der kan bruges fra seng til seng. Er man campist kan man også tage den med på weekend. Den kan fremstilles i forskellige længder og farver.



(19) DANMARK

(10)

DK 2009 00024 U3



(12) BRUGSMODELSKRIFT

Patent- og
Varemærkestyrelsen

(51) **Int.Cl.⁸:** *B 26 F 3/12 (2006.01)* *B 26 D 1/00 (2006.01)*
 (21) **Ansøgningsnr.:** BA 2009 00024
 (22) **Indleveringsdag:** 2009-01-24
 (24) **Løbedag:** 2009-01-24
 (41) **Alm. tilg. dato:** 2010-04-24
 (45) **Registreringsdato:** 2010-05-14
 (45) **Publiceringsdato:** 2010-05-14

(73) **Brugsmodelindehaver:**
Ole Vestergård, Hovgårdvej 17, 7830 Vinderup, Danmark

(72) **Frembringer:**
Ole Vestergård, Hovgårdvej 17, 7830 Vinderup, Danmark

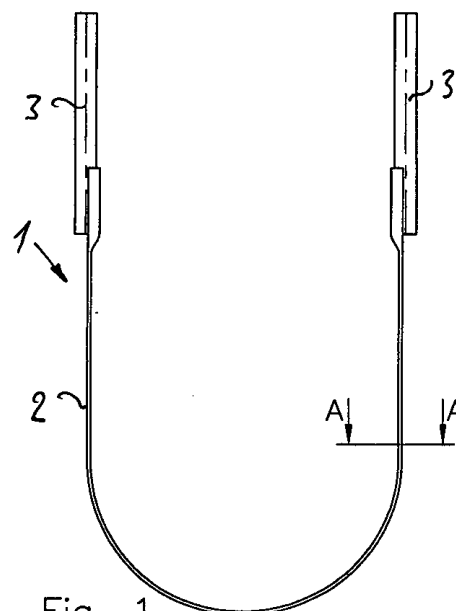
(74) **Fuldmægtig:**
Ole Olsson. Rådgivende Civilingeniør ApS, Kardybvej 19, 7850 Stoholm Jyll, Danmark

(54) **Benævnelse:**
Skærehoved til termoskæreapparat

(57) **Sammendrag:**

Frembringelsen angår et skærehoved (1, 6, 8) til et termoskæreapparat (5) af den type, der benyttes til skæring af opskummet polystyren. Skærehovedet indgår som en fast eller udskiftelig del af termoskæreapparatet med tilslutning til et elektrisk kredsløb, således at skærehovedets aktive del, dvs skæretråden (2), kan opvarmes som et modstandsvarmelegeme, idet en elektrisk strøm af passende styrke ledes gennem skæretråden.

Frembringelsen er ejendommelig ved, at skærehovedets skæretråd (2) har flad tværsnitsprofil, og er bukket i ønsket skærefacon på en sådan måde, at skæretråden under skæreprocessen befinder sig med profilens flade side sammenfaldende med skæreretningen. Formålstjenligt består skæretråden af fladstål, eller af plademateriale, der er afklippet i en relativ smal strimmel, og efterfølgende bukket i facon. Som materiale til skæretråden vælges fortrinsvis en varmekraftig stållegering eller rustfri stållegering.



(19) DANMARK

(10)

DK 2010 00051 U3



(12) BRUGSMODELSKRIFT

Patent- og
Varemærkestyrelsen

-
- (51) **Int.Cl.⁸:** *A 01 K 1/015 (2006.01)*
(21) **Ansøgningsnr.:** BA 2010 00051
(22) **Indleveringsdag:** 2010-03-11
(24) **Løbedag:** 2010-03-11
(41) **Alm. tilg. dato:** 2010-05-14
(45) **Registreringsdato:** 2010-05-14
(45) **Publiceringsdato:** 2010-05-14
- (73) **Brugsmodeleindehaver:**
AJ Energi I/S, Holtevej 19, 7490 Aulum, Danmark
Arne Sønderbæk, Holtevej 19, 7490 Aulum, Danmark
Jan Bilberg, Sneppevej 3, 7480 Vildbjerg, Danmark
- (72) **Frembringer:**
Jan Bilberg, Sneppevej 3, 7480 Vildbjerg, Danmark
Arne Sønderbæk, Holtevej 19, 7490 Aulum, Danmark
- (74) **Fuldmægtig:**
Dahl Herning A/S, Kaj Munks Vej 4, 7400 Herning, Danmark

-
- (54) **Benævnelse:**
Strøelse til dyrehold

- (57) **Sammendrag:**

Strøelse til dyrebrug og staldbrug som er nyt ved at være fremstillet af olieholdig strå, der efter at være varmebehandlet og presset til en fast masse er granuleret til flager med en diameter på 0,5 - 0,8 mm med egenskaber af at være væskeskyende ved moderat udsættelse for væske, mens materialet er væskebindende når det er gennemblødt, så en lag af produktet vil forblive tørt i den øverste del af laget, indtil hele laget er gennemblødt, uanset laget udsættes for væske fra toppen af laget samt med egenskaber af at være sterilt, lugtbindende, ikke-klumpende og ikke-bindende til pels. Produktet besidder derudover den egenskab, at produktet i et lag er elastisk, hvorved belastning på led og klove nedsættes.

Liste over registrerede brugsmodeller, hvori der er anmodet om prøvning eller udslettelse. Listen er i publiceringsnummerorden. Afgørelserne vil blive publiceret, når de foreligger.

Anmodning om prøvning

(51)	Int.Cl.º:	<i>E 05 B 19/00 (2006.01)</i>	<i>E 05 G 1/10 (2006.01)</i>
(10)	Publicerings nr:	DK 2008 00152 U3	
(21)	Ansøgningsnr:	BA 2008 00152	
(22)	Indleveringsdag:	2008-07-22	
(45)	Registreringsdato:	2009-11-13	

(73) **Indehaver:**
Birepo ApS, Håndværkerbyen 17, 2670 Greve, Danmark

Anmodning fremsat af:
Birepo ApS, Håndværkerbyen 17, 2670 Greve, Danmark

(54) **Benævnelse:**
Rørformet nøgleboks til aflåst opbevaring af kodede adgangsemner, såsom adgangskort og nøgler

Fornyelse af brugsmodeller

Fornyelse af registreringer foretaget i medfør af lov nr. 130 af 26. februar 1992.

(10) Publ.nr.	Gyldig til	(10) Publ.nr.	Gyldig til
DK 2004 00137	2014-04-27		
DK 2004 00143	2014-04-29		
DK 2004 00149	2014-05-11		
DK 2004 00329	2014-04-01		
DK 2007 00123	2013-04-16		

Ophørte brugsmodelregistreringer

(10) Publ.nr.	Ophørsdato	(10) Publ.nr.	Ophørsdato
---------------	------------	---------------	------------

DK 2006 00227
DK 2003 00239
DK 2003 00244
DK 2006 00238
DK 2003 00254
DK 2003 00258
DK 2006 00248
DK 2003 00263
DK 2007 00175
DK 2003 00268
DK 2003 00270

Udløbne brugsmodelregistreringer

(10) Publ.nr.	Udløbsdato	(10) Publ.nr.	Udløbsdato
DK 2000 00139	2010-04-17		
DK 2000 00140	2010-04-17		
DK 2000 00149	2010-04-26		
DK 2001 00186	2010-05-02		

Navneregister

Indehaver/Frembringer	I/F	Klasse	Publ. type	Publ. nr.
AJ ENERGI I/S	I	A 01 K 1/015	U3	DK 2010 00051
ANDERSEN, TAUS SKYTTE	F	G 06 F 3/033	U3	DK 2009 00009
ANDERSEN, TAUS SKYTTE	I	G 06 F 3/033	U3	DK 2009 00009
BENSCHOP, DIRK LEONARD	F	G 07 G 1/14	W	DK 2009 00212
BENSCHOP, HENDERIK REINOUT	F	G 07 G 1/14	W	DK 2009 00212
BILBERG, JAN	F	A 01 K 1/015	U3	DK 2010 00051
BILBERG, JAN	I	A 01 K 1/015	U3	DK 2010 00051
HANSEN, MARTIN BRAARUP	I	G 06 F 3/033	U3	DK 2009 00009
HOLLANDSE EXPLOITATIE MAATSCHAPPIJ B.V.	I	G 07 G 1/14	W	DK 2009 00212
J. PETERSENS BESLAGFABRIK, NIBE, A/S	I	E 05 D 7/00	U3	DK 2009 00014
JENSEN, EMIL	I	G 06 F 3/033	U3	DK 2009 00009
KARL OMMEN MASKIN- & VÆRKTØJSFABRIK APS	I	A 47 D 15/00	U3	DK 2009 00023
NIELSEN, KASPER	F	A 41 B 9/06	U3	DK 2009 00010
NIELSEN, KASPER	I	A 41 B 9/06	U3	DK 2009 00010
NIELSEN, THOMAS B.	F	A 47 D 15/00	U3	DK 2009 00023
OLSEN, LOUISE HOLM	F	A 41 B 9/06	U3	DK 2009 00010
OLSEN, LOUISE HOLM	I	A 41 B 9/06	U3	DK 2009 00010
SCIARONE, SANDER EWOUT	F	G 07 G 1/14	W	DK 2009 00212
SKJELLERUP, IVAN	F	B 01 D 17/032	U3	DK 2009 00013
SKJELLERUP, IVAN	I	B 01 D 17/032	U3	DK 2009 00013
SØNDERBÆK, ARNE	F	A 01 K 1/015	U3	DK 2010 00051
SØNDERBÆK, ARNE	I	A 01 K 1/015	U3	DK 2010 00051
SØRENSEN, LINE AAGAARD	F	A 41 B 9/06	U3	DK 2009 00010
SØRENSEN, LINE AAGAARD	I	A 41 B 9/06	U3	DK 2009 00010
VESTERGÅRD, OLE	F	B 26 F 3/12	U3	DK 2009 00024
VESTERGÅRD, OLE	I	B 26 F 3/12	U3	DK 2009 00024
WINTHER, KAREN H.	F	E 05 D 7/00	U3	DK 2009 00014