



PATENT- OG VAREMÆRKESTYRELSEN

# Dansk Brugsmodel- tidende

## Anvendte publikationskoder

W	sammendrag af almindeligt tilgængelig brugsmødelansøgning
U1	almindeligt tilgængelig brugsmødelansøgning uden prøvning
U3	registreret brugsmødel uden prøvning
U4	registreret brugsmødel med prøvning
Y3	registreret brugsmødel uden prøvning - efter U1
Y4	registreret brugsmødel med prøvning - efter U1 eller U3
Y5	ændret registreret brugsmødel uden prøvning - efter U3
Y6	ændret registreret brugsmødel med prøvning - efter U3 eller U4
Z5	ændret registreret brugsmødel uden prøvning - efter U1 eller Y3
Z6	ændret registreret brugsmødel med prøvning - efter U1 eller Y3 eller U1 og Y4

## INDHOLD

Klasseregister .....	127
Brugsmødelregistreringer i publiceringsnummerorden(bilag) .....	128
Fornyelse af registrerede brugsmødel, i publiceringsnummerorden .....	137
Registrerede brugsmødel, der er udløbne, i publiceringsnummerorden .....	138
Navneregister .....	139

Dansk Brugsmødel Tidende kan rekvireres som papirkopi for kr. 150 stk. på tlf. 43 50 85 35

Ansvarlig for redaktion: Keld Nymann Jensen  
Udgives af Patent- og Varemærkestyrelsen, Helgeshøj Allé 81, 2630 Tåstrup, tlf. 43 50 80 00

ISSN 1602-6691

## Klasseregister

Liste over almindeligt tilgængelige brugsmodelansøgninger og brugsmodelregistreringer ordnet efter klasser

Forsiderne til ansøgningerne og brugsmodelskrifterne indeholdende bibliografiske oplysninger, sammendrag og tegning m.m. kan ses i de efterfølgende bilag, hvor de står i publiceringsnummerorden.

(51) Klasse	Publ.type	(10) Publ.nr.	(51) Primær klasse
A 23 K 1/16 (2006.01)	U3	DK 2009 00002	A 23 K 1/16 (2006.01)
A 61 F 5/01 (2006.01)	U3	DK 2009 00001	A 61 F 5/01 (2006.01)
A 61 F 5/05 (2006.01)	U3	DK 2009 00001	A 61 F 5/01 (2006.01)
C 12 N 1/20 (2006.01)	U3	DK 2009 00002	A 23 K 1/16 (2006.01)
E 02 D 5/60 (2006.01)	U3	DK 2010 00034	E 02 D 5/60 (2006.01)
E 05 B 47/06 (2006.01)	U3	DK 2010 00001	E 05 B 47/06 (2006.01)
F 24 D 3/00 (2006.01)	U3	DK 2008 00220	F 24 D 3/00 (2006.01)
G 02 B 23/18 (2006.01)	U3	DK 2010 00003	G 02 B 23/18 (2006.01)

BRUGSMODELREGISTRERINGER

I

PUBLICERINGSNUMMERORDEN

(19) DANMARK

(10)

DK 2008 00220 U3



(12) BRUGSMODELSKRIFT

Patent- og  
Varemærkestyrelsen

- (51) **Int.Cl.:** *F 24 D 3/00 (2006.01)*  
 (21) **Ansøgningsnr.:** BA 2008 00220  
 (22) **Indleveringsdag:** 2009-01-08  
 (24) **Løbedag:** 2009-01-08  
 (41) **Alm. tilg. dato:** 2010-04-08  
 (45) **Registreringsdato:** 2010-04-23  
 (45) **Publiceringsdato:** 2010-04-23
- (73) **Brugsmodeleindehaver:**  
 Gnidningsvarme & Hulspejle mm v/Søren Vase Stage, Gavlhusvej 41, st th, 2700 Brønshøj, Danmark
- (72) **Frembringer:**  
 Søren Vase Stage, Gavlhusvej 41, st.th., 2700 Brønshøj, Danmark

- (54) **Benævnelse:**  
 Gnidningsvarme med radiator

- (57) **Sammendrag:**

Uette er et sammendrag af opfindelsen gnidningsvarme. Et alternativ til andre opvarmningsformer. Sammendraget skal forstås som et kortfattet skrift, som ikke er en fyldestgørende oplysning om gnidningsvarme. Sammendraget er kun en slags menu spiseseddel, der skal give appetit til at gå mere ind i opfindelsens karakter og virkemåde.

Denne frembringelse angår en ny hård hvidevare. Til brug i forbindelse med opvarmning.

Det nye ved frembringelsen udgøres af, at gnidningsvarme bliver til et produkt.

Hvorfor gnidningsvarme ikke er udnyttet før. Det kan jeg ikke give et sammendrag på.

Af den negative gnidningsvarme.

Jeg kan forklare at gnidningsvarme opstår i bl.a. elektriske motorers kuglelejer som bliver varme når motorakslen kører rundt, og spreder sig til motorhuset og selve motorakslen. Man betragter denne varme der opstår ved gnidning imellem det elektriske motorhus og kuglelejet og motorakslen som noget yderst negativt. Noget meget negativt der skal undgås og fjernes. Og nedkøles med f.eks. en blæservinge indbygget i den elektriske motor. Denne indbyggede blæservinge i elektriske motorer, skal blæse gnidningsvarmen væk og bort fra den elektriske motor. Dermed er problemet stort set løst med den negative gnidningsvarme.

Af den positive gnidningsvarme.

Hvis Vi ser på gnidningsvarme som en varme der kan udnyttes. Altså en positiv varme der bør udvikles til et produkt til opvarmning, så er forståelsen af gnidningsvarme pludselig en anden. Jeg er opfinderen og tror på gnidningsvarmen vil blive mere intens hvis man presser kuglerne i kuglelejet mere end kuglerne i et i dag normalt kugleleje. Mere varme vil opstå, når kuglerne i kuglelejet udsættes for et kontinuerligt pres. Det har jeg tænkt mig skulle være vandet i varmtvandsbeholderen. Den vægt vandet vejer giver et gratis pres, man ikke skal søge at opnå på anden vis. Det er et gratis pres, som egentlig kommer fra tyngdekraften jorden udsættes for hele tiden. Det gratis tyngdekraft pres der er der altid på jordkloden skal man udnytte, og det kan man gøre på denne måde. Man kan udnytte jordens tyngdekraft på denne måde der er beskrevet i dette sammendrag med vedlagte tekniske tegninger, tegnet af mig. Tegnet i Microsoft Windows Paint.

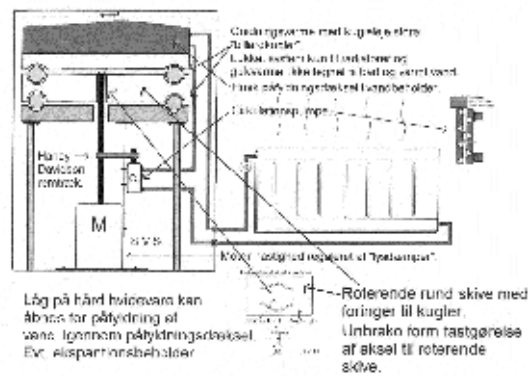
Husk at.: For at tyngdekraften skal virke på kuglelejet igennem og ved at påvirke varmtvandsbeholderen, skal motoren og motorakslen stå lodret opad. Se vedlagte tekniske tegning om forholdet imellem tyngdekraft og kuglelejet. Det letter forståelsen med en tegning til sammendraget.

fortsættes

Jeg vil meget gerne at gnidningsvarme bliver til en ny hård hvidevare med standardmål, så gnidningsvarmefyret uden skorsten, passer ind i nuværende byggelementer til hårde hvidevarer. Gnidningsvarme er uden skorsten og der er ikke brug for en skorsten til at fjerne og lede væk udstødningsgasser eller kulilte. Det er 100 % ren opvarmning. Kan man opnå 60 grader varmt vand i varmtvandsbeholderen er gnidningsvarme en succes.

Prøv at gnide dig i hænderne, hårdt og hurtigt. Så vil du opleve en varme opstår og det kan betragtes som gnidningsvarme og uden skadelige gasser og kulilte man bliver nødt til at få ledt bort og fjernet.

Kuglelejet skal udvikles på ny til varmereproduktion.



(19) DANMARK

(10)

DK 2009 00001 U3



(12) BRUGSMODELSKRIFT

Patent- og  
Varemærkestyrelsen

(51) **Int.Cl.<sup>8</sup>:** *A 61 F 5/01 (2006.01)* *A 61 F 5/05 (2006.01)*  
(21) **Ansøgningsnr.:** BA 2009 00001  
(22) **Indleveringsdag:** 2009-01-03  
(24) **Løbedag:** 2009-01-03  
(41) **Alm. tilg. dato:** 2010-04-03  
(45) **Registreringsdato:** 2010-04-23  
(45) **Publiceringsdato:** 2010-04-23

(73) **Brugsmodeleindehaver:**  
Bettina Petersen, Gartnerhaven 15, 2800 Kongens Lyngby, Danmark  
Anders Nyborg, Gartnerhaven 15, 2800 Kongens Lyngby, Danmark

(72) **Frembringer:**  
Bettina Petersen, Gartnerhaven 15, 2800 Kongens Lyngby, Danmark  
Anders Nyborg, Gartnerhaven 15, 2800 Kongens Lyngby, Danmark

(54) **Benævnelse:**  
Beklædningsgenstand til fiksering af børns arme

(57) **Sammendrag:**  
Denne frembringelse angår en beklædningsgenstand til fiksering af børns arme (eller ben) hovedsageligt til brug indenfor sygehusvæsenet, hvor der kan være behov for at fiksere børns arme, eksempelvis i perioden efter operationer. Med frembringelsen vil fikseringen kunne gøres nemmere, hurtigere og være mere behagelig for børnene. Det nye ved frembringelsen udgøres af, at stivere er syet direkte ind i stoffet, som derefter kan fastgøres på armene eksempelvis med påsyede velcrobånd. Det bliver derfor nu muligt at udføre fikseringen med denne ene beklædningsgenstand, der ikke kræver andre redskaber, såsom nåle, specielle skjorter eller lignende på en nemmere, hurtigere og mere behagelig måde, end den nuværende.



(19) DANMARK

(10)

DK 2009 00002 U3



(12) BRUGSMODELSKRIFT

Patent- og  
Varemærkestyrelsen

(51) **Int.Cl.<sup>8</sup>:** **A 23 K 1/16 (2006.01)** **C 12 N 1/20 (2006.01)**  
 (21) **Ansøgningsnr.:** BA 2009 00002  
 (22) **Indleveringsdag:** 2009-01-07  
 (24) **Løbedag:** 2009-01-07  
 (41) **Alm. tilg. dato:** 2010-04-07  
 (45) **Registreringsdato:** 2010-04-23  
 (45) **Publiceringsdato:** 2010-04-23

(73) **Brugsmodelindehaver:**  
Chr. Hansen A/S, Bøge Allé 10-12, 2970 Hørsholm, Danmark

(72) **Frembringer:**  
Troels Elgaard, Skibsbyggervej 21, 2660 Brøndby Strand, Danmark  
Beatrice Konstanze Klinzing Nielsen, Korallvej 5, 2650 Hvidovre, Danmark  
Jens Noesgaard Jørgensen, Borrebyvej 17, 2700 Brønshøj, Danmark

(74) **Fuldmægtig:**  
Chr. Hansen Holding A/S, Bøge Alle 10, 2970 Hørsholm, Danmark

(54) **Benævnelse:**  
Additiv til foder eller drikkevand indeholdende botaniske antioxidanter samt probiotiske mikroorganismer

(57) **Sammendrag:**

Naturligt additiv med probiotiske og antioxidative egenskaber til anvendelse som tilsætning i foder til dyr og indeholdende naturlige og/eller naturidentiske aktive stoffer omfattende

a) en første aktiv komponent, som indeholder antioxidative aktive stoffer og som kan udvindes fra et plantemateriale der fortrinsvis kommer fra oliven (*Olea europaea*), vin (*vitis vinifera*), te (*Camellia sinensis*), citrus (*citrus spp.*) samt diverse bær, fortrinsvis solbær (*Ribes nigrum*), hyldebær (*Sambucus spp.*), blåbær (*Vaccinium myrtillus*), tranebær (*Vaccinium oxycoccus*; *V. microcaroum*; *V. macrocarpum*), aronia (*aronia spp.*, speciel *aronia arbutifolia*; *aronia melanocarpa*), brombær (*Rubus spp.*, speciel *R. plicatus* og *R. fruticosus*), multebær (*Rubus Chamaemorus*), tyttebær (*Vaccinium vitis idaea*), rævling/sortebær (*Empetrum nigrum*), hindbær (*Rubus idaeus*), ribs (*Ribes rubrum*),

b) en anden aktiv komponent, som indeholder probiotiske mikroorganismer, der fortrinsvis tilhører *Bacillus*, *Lactobacillus*, *Enterococcus*, *Lactococcus*, *Pediococcus* samt eventuelle konventionelle hjælpe- eller tilsætningsstoffer og som forbedrer produktivitet og sundhedsstatus hos produktions- og kæledyr.



(19) DANMARK

(10)

DK 2010 00001 U3



(12) BRUGSMODELSKRIFT

Patent- og  
Varemærkestyrelsen

- (51) **Int.Cl.:** *E 05 B 47/06 (2006.01)*  
(21) **Ansøgningsnr.:** BA 2010 00001  
(22) **Indleveringsdag:** 2010-01-05  
(24) **Løbedag:** 2010-01-05  
(41) **Alm. tilg. dato:** 2010-04-05  
(45) **Registreringsdato:** 2010-04-23  
(45) **Publiceringsdato:** 2010-04-23
- (30) **Prioritetsoplysninger:**  
2009-01-05 FI 20095004      2009-03-23 FI 20095298      2009-06-18 FI 20095694
- (73) **Brugsmodeleindehaver:**  
Megalock Oy, Henry Fordin katu 6 D, FI-00150 Helsinki, Finland
- (72) **Frembringer:**  
Simo Saari, Nuottakallio 13 B, FI-02230 Helsinki, Finland
- (74) **Fuldmægtig:**  
Chas. Hude A/S, H.C. Andersens Boulevard 33, 1780 København V, Danmark

- (54) **Benævnelse:**  
Trådløst styret elektrisk lås

- (57) **Sammendrag:**

Frembringelsen angår en trådløs styret elektrisk lås, som omfatter et låselegeme (2a), en nøglecylinder (2b) en drejespindel (3), som er drejelig ved hjælp af et håndteringselement (3a) på dørens indvendige side, og hvis drejning åbner mulighed for åbning af låsen, en åbningsspindel (4), som er drejelig ved hjælp af et åbningselement (5) på dørens udvendige side, en drivledsmekanisme (41, 20, 21, 22), som åbner mulighed for, at drejespindelen (3) og åbningsspindelen (4) kan kobles sammen med hinanden til en drivledsforbindelse, således at drejningen af åbningsspindelen også overføres til en drejebevægelse af drejespindelen. Låsen omfatter også elektrisk styrede koblingselementer (10, 21, 22, 24, 25, 26), som omfatter en piezoelektrisk aktuator (10), som i en tilstand, hvori den er aktiveret ved hjælp af en elektrisk kommando (12, 31, 33), som overføres trådløst (32) til den elektriske lås, er indrettet til at fastlåse en bolt eller et stempel (10a), som i sin fastlåste tilstand aktiverer drivledsforbindelsen, når åbningsspindelen (4) drejes. Uden elektrisk styring af aktuatoren (10) er bolten eller stemplet (10a) indrettet til ved eftergivelse over for en fjeders svage tilbageføringskraft at afbryde eller ikke aktivere koblingen af drivledsforbindelsen, når åbningsspindelen (4) drejes.

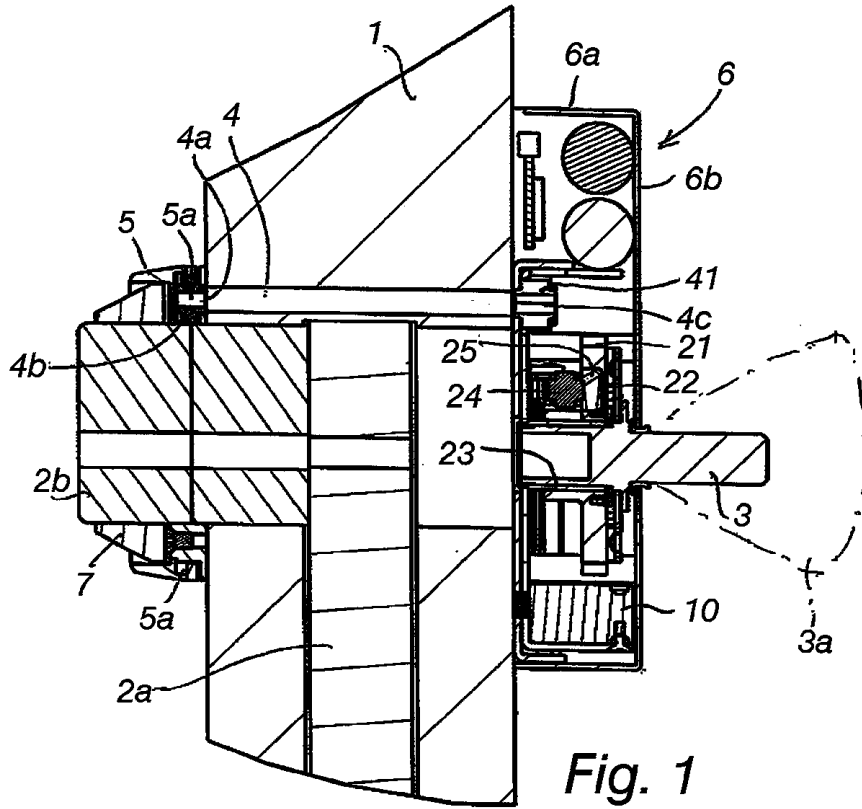


Fig. 1

(19) DANMARK

(10)

DK 2010 00003 U3



(12) BRUGSMODELSKRIFT

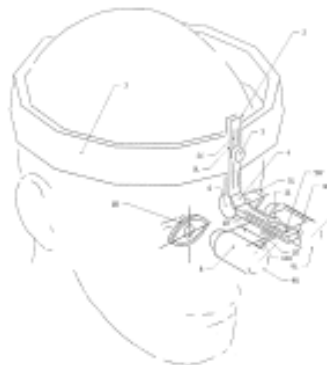
Patent- og  
Varemærkestyrelsen

- (51) **Int.Cl.:** **G 02 B 23/18 (2006.01)**  
 (21) **Ansøgningsnr.:** BA 2010 00003  
 (22) **Indleveringsdag:** 2010-01-05  
 (24) **Løbedag.:** 2010-01-05  
 (41) **Alm. tilg. dato:** 2010-04-05  
 (45) **Registreringsdato:** 2010-04-23  
 (45) **Publiceringsdato:** 2010-04-23
- (30) **Prioritetsoplysninger:**  
2009-01-05 DK PA 2009 00011
- (73) **Brugsmodelindehaver:**  
HYLDGAARD DESIGN ApS, Nybodalen 2, 7500 Holstebro, Danmark
- (72) **Frembringer:**  
Kirsten Hyldgaard Graversen, Nybodalen 4, 7500 Holstebro, Danmark  
Leif Graversen, Nybodalen 4, 7500 Holstebro, Danmark
- (74) **Fuldmægtig:**  
PATRADE A/S, Fredens Torv 3 A, 8000 Århus C, Danmark

- (54) **Benævnelse:**  
Hovedmonteret dobbelt telesystem til decentral billedannelse på nethinden

- (57) **Sammendrag:**
- Der beskrives et hovedbåret visuelt hjælpesystem, som omfatter to telelinser, der ideelt er korrigeret for kromatiske afbildningsfejl, øvrige fortegningsfejl og uskarpheder, og som hver består af et frontobjektiv efterfulgt af et okular med en stor udgangsapertur. De to telelinser kan placeres og fikseres på hovedet inden for en given afstand fra øjnene og med de optiske akser svagt forskudt eller tiltet inden for givne rammer i forhold til øjnenes optiske akser. Derved gøres det muligt at danne brugbare billeder i nethindens decentrale områder. De to telelinser følger hovedets bevægelse på en sådan vis, at brugeren frit kan følge med objekter, der tænkes at forefindes inden for et begrænset interval.

Figur 1



(19) DANMARK

(10)

DK 2010 00034 U3

(12) **BRUGSMODELSKRIFT**

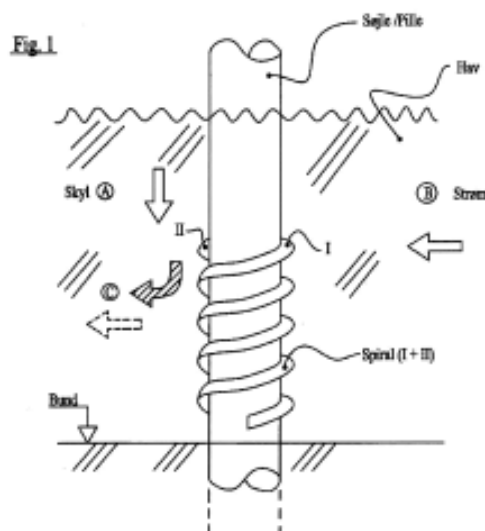
Patent- og  
Varemærkestyrelsen

- (51) **Int.Cl.:** *E 02 D 5/60 (2006.01)*  
 (21) **Ansøgningsnr.:** BA 2010 00034  
 (22) **Indleveringsdag:** 2010-02-17  
 (24) **Løbedag:** 2010-02-17  
 (41) **Alm. tilg. dato:** 2010-04-23  
 (45) **Registreringsdato:** 2010-04-23  
 (45) **Publiceringsdato:** 2010-04-23
- (73) **Brugsmodeleindehaver:**  
 Gert Ove Ottosen, Baltorpevej 84, st.tv., 2750 Ballerup, Danmark
- (72) **Frembringer:**  
 Gert Ove Ottosen, Baltorpevej 84, st.tv., 2750 Ballerup, Danmark
- (74) **Fuldmægtig:**  
 Hans H. Haraldsted Ingeniør- og Handelsfirma, Ellegaardspark 19, 3520 Farum, Danmark

(54) **Benævnelse:**  
 Dobbelt snoet sikringsspiral ved bundpiller i havmiljø

(57) **Sammendrag:**

Sikringsarrangement ved bygningsværkers bundpiller - eller pæle placeret i hav – eller sømiljøer, hvor de enkelte bundpiller eller pæle hver for sig er omsluttet af en sikringsspiral eller snegl



## Fornyelse af brugsmodeller

Fornyelse af registreringer foretaget i medfør af lov nr.  
130 af 26. februar 1992.

<b>(10) Publ.nr.</b>	<b>Gyldig til</b>	<b>(10) Publ.nr.</b>	<b>Gyldig til</b>
DK 2003 00259	2013-09-22		
DK 2004 00081	2014-03-05		
DK 2004 00091	2014-03-11		
DK 2004 00095	2014-03-15		
DK 2004 00101	2014-03-22		
DK 2004 00110	2014-03-30		
DK 2007 00083	2013-03-03		
DK 2007 00086	2013-03-06		
DK 2007 00087	2013-03-06		
DK 2007 00098	2013-03-19		
DK 2007 00102	2013-03-20		
DK 2007 00109	2013-03-27		
DK 2007 00114	2013-03-29		
DK 2007 00115	2013-03-29		
DK 2007 00180	2013-06-20		

## Udløbne brugsmodelregistreringer

<b>(10) Publ.nr.</b>	<b>Udløbsdato</b>	<b>(10) Publ.nr.</b>	<b>Udløbsdato</b>
DK 2000 00129	2010-04-05		
DK 2000 00125	2010-04-04		
DK 2000 00133	2010-04-11		

## Navneregister

Indehaver/Frembringer	I/F	Klasse	Publ. type	Publ. nr.
CHR. HANSEN A/S	I	A 23 K 1/16	U3	DK 2009 00002
ELGAARD, TROELS	F	A 23 K 1/16	U3	DK 2009 00002
GNIDNINGSVARME & HULSPEJLE MM	I	F 24 D 3/00	U3	DK 2008 00220
GRAVERSEN, KIRSTEN HYLDGAARD	F	G 02 B 23/18	U3	DK 2010 00003
GRAVERSEN, LEIF	F	G 02 B 23/18	U3	DK 2010 00003
HYLDGAARD DESIGN APS	I	G 02 B 23/18	U3	DK 2010 00003
JØRGENSEN, JENS NOESGAARD	F	A 23 K 1/16	U3	DK 2009 00002
MEGALOCK OY	I	E 05 B 47/06	U3	DK 2010 00001
NIELSEN, BEATRICE KONSTANZE KLINZING	F	A 23 K 1/16	U3	DK 2009 00002
NYBORG, ANDERS	F	A 61 F 5/01	U3	DK 2009 00001
NYBORG, ANDERS	I	A 61 F 5/01	U3	DK 2009 00001
OTTOSEN, GERT OVE	F	E 02 D 5/60	U3	DK 2010 00034
OTTOSEN, GERT OVE	I	E 02 D 5/60	U3	DK 2010 00034
PETERSEN, BETTINA	F	A 61 F 5/01	U3	DK 2009 00001
PETERSEN, BETTINA	I	A 61 F 5/01	U3	DK 2009 00001
SAARI, SIMO	F	E 05 B 47/06	U3	DK 2010 00001
STAGE, SØREN VASE	F	F 24 D 3/00	U3	DK 2008 00220