



PATENT- OG VAREMÆRKESTYRELSEN

# Dansk Brugsmodel- tidende

## Anvendte publikationskoder

W	sammendrag af almindeligt tilgængelig brugsmødelansøgning
U1	almindeligt tilgængelig brugsmødelansøgning uden prøvning
U3	registreret brugsmødel uden prøvning
U4	registreret brugsmødel med prøvning
Y3	registreret brugsmødel uden prøvning - efter U1
Y4	registreret brugsmødel med prøvning - efter U1 eller U3
Y5	ændret registreret brugsmødel uden prøvning - efter U3
Y6	ændret registreret brugsmødel med prøvning - efter U3 eller U4
Z5	ændret registreret brugsmødel uden prøvning - efter U1 eller Y3
Z6	ændret registreret brugsmødel med prøvning - efter U1 eller Y3 eller U1 og Y4

## INDHOLD

Klasseregister .....	101
Brugsmødelregistreringer i publiceringsnummerorden(bilag) .....	102
Fornyelse af registrerede brugsmødel, i publiceringsnummerorden .....	112
Brugsmødelansøgninger, der er afslået, tilbagetaget eller endelig henlagt, i ansøgningsnummerorden .....	113
Registrerede brugsmødel, der er ophørte, i publiceringsnummerorden .....	114
Registrerede brugsmødel, der er udløbne, i publiceringsnummerorden .....	115
Navneregister .....	116

Dansk Brugsmødel Tidende kan rekvireres som papirkopi for kr. 150 stk. på tlf. 43 50 85 35

Ansvarlig for redaktion: Keld Nymann Jensen  
Udgives af Patent- og Varemærkestyrelsen, Helgeshøj Allé 81, 2630 Tåstrup, tlf. 43 50 80 00

ISSN 1602-6691

## Klasseregister

Liste over almindeligt tilgængelige brugsmodelansøgninger og brugsmodelregistreringer ordnet efter klasser

Forsiderne til ansøgningerne og brugsmodelskrifterne indeholdende bibliografiske oplysninger, sammendrag og tegning m.m. kan ses i de efterfølgende bilag, hvor de står i publiceringsnummerorden.

(51) Klasse	Publ.type	(10) Publ.nr.	(51) Primær klasse
B 23 K 37/04 (2006.01)	U3	DK 2008 00231	B 23 K 37/04 (2006.01)
B 63 B 49/00 (2006.01)	U3	DK 2008 00235	B 63 B 49/00 (2006.01)
C 14 B 1/10 (2006.01)	U3	DK 2010 00036	C 14 B 1/10 (2006.01)
C 14 B 15/06 (2006.01)	U3	DK 2010 00036	C 14 B 1/10 (2006.01)
E 04 H 12/08 (2006.01)	U3	DK 2009 00200	F 03 D 11/04 (2006.01)
F 03 D 11/04 (2006.01)	U3	DK 2009 00200	F 03 D 11/04 (2006.01)
F 16 L 19/065 (2006.01)	U4	DK 2008 00240	F 16 L 19/065 (2006.01)
F 16 M 11/12 (2006.01)	U3	DK 2008 00231	B 23 K 37/04 (2006.01)
F 16 M 13/04 (2006.01)	U3	DK 2008 00238	G 03 B 17/56 (2006.01)
G 01 P 13/02 (2006.01)	U3	DK 2008 00235	B 63 B 49/00 (2006.01)
G 03 B 15/14 (2006.01)	U3	DK 2008 00238	G 03 B 17/56 (2006.01)
G 03 B 17/56 (2006.01)	U3	DK 2008 00238	G 03 B 17/56 (2006.01)

BRUGSMODELREGISTRERINGER

I

PUBLICERINGSNUMMERORDEN

(19) DANMARK

(10)

DK 2008 00231 U3



(12) BRUGSMODELSKRIFT

Patent- og  
Varemærkestyrelsen

(51) **Int.Cl.:** *B 23 K 37/04 (2006.01)* *F 16 M 11/12 (2006.01)*  
 (21) **Ansøgningsnr.:** BA 2008 00231  
 (22) **Indleveringsdag:** 2008-12-02  
 (24) **Løbedag:** 2008-12-02  
 (41) **Alm. tilg. dato:** 2010-03-02  
 (45) **Registreringsdato:** 2010-03-26  
 (45) **Publiceringsdato:** 2010-03-26

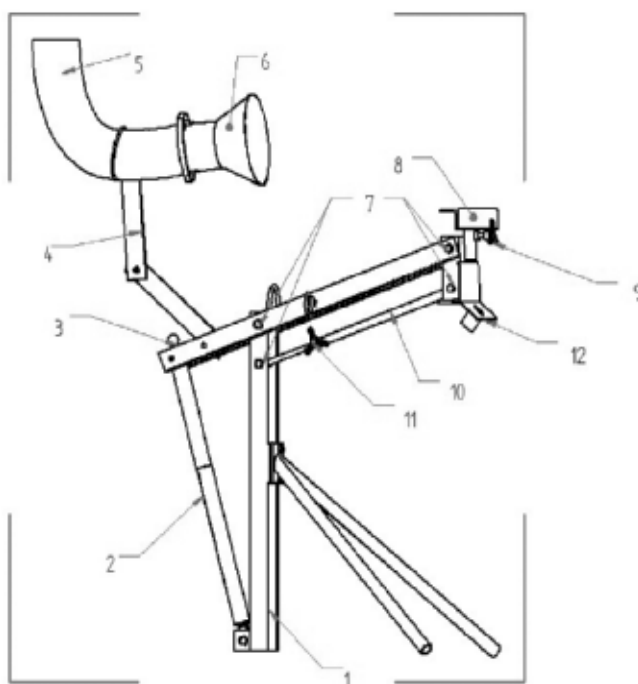
(73) **Brugsmodeleindehaver:**  
Oksbøl Maskinfabrik ApS, Industrivej 32, 6840 Oksbøl, Danmark

(72) **Frembringer:**  
Mogens Nielsen, Granvej 9, 6840 Oksbøl, Danmark

(54) **Benævnelse:**  
Justerbar svejsebord

(57) **Sammendrag:**

Denne ansøgning andrager et udstyr, hvormed man kan fixere et emne for svejsning og justere dets position i 3 retninger for optimal position til svejsning og ergonomi. Tyngden af emnet og fixturet optages af en hydraulisk kraft- og positioneringsenhed.



(19) DANMARK

(10)

DK 2008 00235 U3



(12) BRUGSMODELSKRIFT

Patent- og  
Varemærkestyrelsen

(51) **Int.Cl.:** *B 63 B 49/00 (2006.01)* *G 01 P 13/02 (2006.01)*  
(21) **Ansøgningsnr.:** BA 2008 00235  
(22) **Indleveringsdag:** 2008-12-04  
(24) **Løbedag:** 2008-12-04  
(41) **Alm. tilg. dato:** 2010-03-04  
(45) **Registreringsdato:** 2010-03-26  
(45) **Publiceringsdato:** 2010-03-26

(73) **Brugsmodeleindehaver:**  
Tais Arnt Thomsen, Søtoften 33, 2820 Gentofte, Danmark

(72) **Frembringer:**  
Tais Arnt Thomsen, Søtoften 33, 2820 Gentofte, Danmark

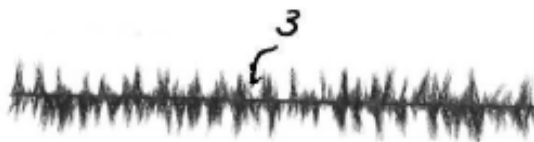
(54) **Benævnelse:**  
Strømningsindikator til brug i forbindelse med en flade, især et sejl (tickler)

(57) **Sammendrag:**

Strømningsindikator til brug i forbindelse med en flade, især et sejl, og som omfatter en tråd eller en anden strimmel af blødt materiale, der er gjort fast ved sejlets overflade sådan at strimlen er stort set parallel med luftstrømmen over sejlet, (en såkaldt tickler eller telltale).

Kendte ticklers af denne art har en tilbøjelighed til at hænge fast i sejlet, hvis sejlet bliver vådt f. eks. i regnvejr.

Dette problem løses ifølge frembringelsen ved, at strimlen er udført i chenille (3). Særlig fordelagtig er chenille af typen crystal, cactus, eller turbo.



(19) DANMARK

(10)

DK 2008 00238 U3



(12) BRUGSMODELSKRIFT

Patent- og  
Varemærkestyrelsen

- (51) **Int.Cl.<sup>8</sup>:** *G 03 B 17/56 (2006.01)* *F 16 M 13/04 (2006.01)*  
*G 03 B 15/14 (2006.01)*
- (21) **Ansøgningsnr.:** BA 2008 00238
- (22) **Indleveringsdag:** 2008-12-09
- (24) **Løbedag:** 2008-12-09
- (41) **Alm. tilg. dato:** 2010-03-09
- (45) **Registreringsdato:** 2010-03-26
- (45) **Publiceringsdato:** 2010-03-26
- (73) **Brugsmodelindehaver:**  
Dermacare ApS, Havnevej 10, 4230 Skælskør, Danmark
- (72) **Frembringer:**  
Niels Alsing, c/o Dermacare ApS, Havnevej 10, 4230 Skælskør, Danmark
- (74) **Fuldmægtig:**  
O'Brand v/Ole Basbøll, Carl Plougs Vej 65, 3460 Birkerød, Danmark

- (54) **Benævnelse:**  
Hjælpemiddel til optagelse af billeder, især i forbindelse med kosmetiske behandlinger

- (57) **Sammendrag:**

Hjælpemiddel til brug ved optagelse af billeder sær i forbindelse med kosmetiske behandlinger på ansigt, hals eller andre kropsdele, såsom plastickirurgi, laserbehandling, Botox, fillers, peeling og andre.

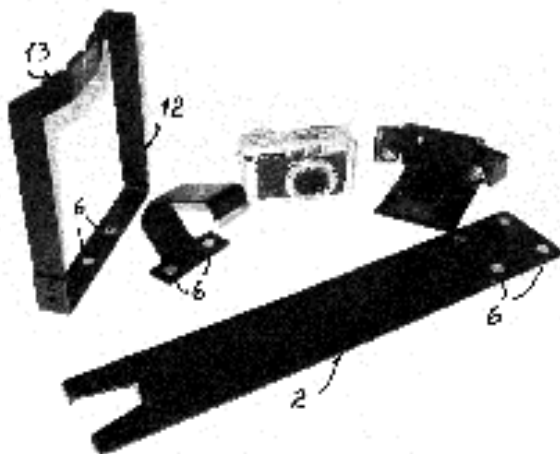
Når man udfører kosmetiske behandlinger af den ovennævnte art er det et krav, at der optages et billede af operationsstedet før og efter indgrebet, således at det kan ses, hvordan operationen har virket.

Det er imidlertid ikke altid, at sådanne to billeder uden videre danner et rimeligt grundlag for en sammenligning. Billederne kan være optaget under forskellige lysforhold, under forskellige vinkler eller med forskellige afstande.

Med frembringelsen er der tilvejebragt et hjælpemiddel til optagelse af sådanne billeder, som sikrer, at optagelserne bliver helt ensartede, idet afstand, billedvinkel og belysning er den samme ved alle optagelser, og som er enkelt opbygget med få simple elementer, som eventuelt kan skilles ad på enkel måde og transporteres i en lille håndkuffert.

Dette opnås med et hjælpemiddel af den ovennævnte art, som er nyt ved, at det omfatter et stangformet afstandsstykke (2), der ved sin ene ende har et antal, fortrinsvis tre, anslag (3 – 5), der under hjælpemidlets brug ligger an mod operationsstedets omgivelser, og ved sin anden ende bærer en lyskilde og en holder for et kamera.

Med frembringelsen er der tilvejebragt et hjælpemiddel, der er langt enklere og dermed mere prisbilligt end de hidtil kendte arrangementer, og alligevel virker særdeles præcist. Afstandsstykket udgøres fortrinsvis af en 20 - 60 cm langt fladt element, der ved den ene ende er bukket og formet til dannelse af to (3, 4) af de tre anslag, og ved sin anden ende har en holder til et kamera, f. eks med en sædvanlig skrue- eller kulissefatning, samt en lyskilde. Det tredje anslag (5) er fortrinsvis løst monterbart på afstandsstykkets ende, således at man kan vælge et anslag der passer til den aktuelle kropsdel





(19) DANMARK

(10)

DK 2008 00240 U4



## (12) BRUGSMODELSKRIFT

Patent- og  
Varemærkestyrelsen

Reg. brugsmodel med prøvning

- 
- (51) **Int.Cl.:** *F 16 L 19/065 (2006.01)*  
(21) **Ansøgningsnr.:** BA 2008 00240  
(22) **Indleveringsdag:** 2008-12-12  
(24) **Løbedag:** 2008-12-12  
(41) **Alm. tilg. dato:** 2010-03-12  
(45) **Registreringsdato:** 2010-03-26  
(45) **Publiceringsdato:** 2010-03-26
- (73) **Brugsmodelindehaver:**  
Hove A/S, Hvidsværmøvej 152, 2610 Rødovre, Danmark
- (72) **Frembringer:**  
Thomas Hove, Høeghsmindevej 18, 2820 Gentofte, Danmark
- (74) **Fuldmægtig:**  
Larsen & Birkeholm A/S Skandinavisk Patentbureau, Banegårdspladsen 1, 1570 København V, Danmark

---

(54) **Benævnelse:**  
Kompressionsfitting

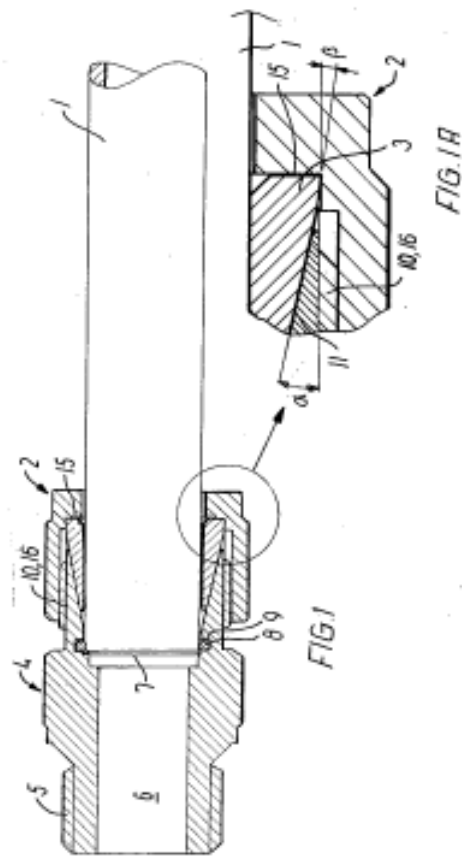
(56) **Relevante publikationer:**  
GB1335515 CH571678 US2006/0138775  
FR1260735 DE16525961 SE9102897

(57) **Sammendrag:**

Samling af rustfrie stålrør ved hjælp af en kompressionsfitting kræver en speciel udformning af denne, da de kendte skæringsfittings ikke kan anvendes ved stålrør på grund af stålrørets hårdhed.

Ved at udforme en fitting ifølge frembringelsen med et optagestykke (4) og forsyne dette med en indvendig forløbende konus (11) og en konusring (3) med en udvendig forløbende, samvirkende konusflade (13), kan disse dele sammenpændes ved hjælp af en omløbermøtrik (2).

Der sikres tæthed ved selv meget høje medietryk ved, at der er udformet dels et anlæg (7) for rørets (1) endeflade, dels et anlæg (15) for konusringens (3) anlæg mod omløbermøtrikken (2).





(19) DANMARK

(10)

DK 2010 00036 U3



(12) BRUGSMODELSKRIFT

Patent- og  
Varemærkestyrelsen

---

(51)	<b>Int.Cl.<sup>8</sup>:</b>	<b>C 14 B 1/10 (2006.01)</b>	<b>C 14 B 15/06 (2006.01)</b>
(21)	<b>Ansøgningsnr.:</b>	BA 2010 00036	
(22)	<b>Indleveringsdag:</b>	2010-02-19	
(24)	<b>Løbedag:</b>	2009-02-20	
(41)	<b>Alm. tilg. dato:</b>	2010-02-19	
(45)	<b>Registreringsdato:</b>	2010-03-26	
(45)	<b>Publiceringsdato:</b>	2010-03-26	

(30) **Prioritetsoplysninger:**  
2008-02-21 DK PA 2008 00246

(67) **Reg. er en forgrening fra europæisk pat. ans. nr.:**  
09153313.3

(73) **Brugsmodeleindehaver:**  
PAMUTEK PATENTS ApS, Vester Birk 1, 6900 Skjern, Danmark

(72) **Frembringer:**  
Poul Agerbo, Vester Birk 1, 6900 Skjern, Danmark

(74) **Fuldmægtig:**  
PATRADE A/S, Fredens Torv 3 A, 8000 Århus C, Danmark

---

(54) **Benævnelse:**  
Apparat til behandling af pelsdyrskind

(57) **Sammendrag:**

Frembringelsen angår et apparat til skindbehandling, som udfører en automatiseret fjernelse af alle kød- og fedtresten fra skindsiden af et pelsdyrskind. Apparatet omfatter en aflang konisk stok, hvorpå pelsdyrskindet trækkes med pelssiden indefter og med pelsdyrskindets hovedende ved stokkens tyndeste ende, hvor pelsdyrskindet skræbes med i det mindste én rullskraberenskraberenhed, der er særpræget ved, at rullskraberenskraberenheden er med i det mindste én sekundær skraberulle, der er indrettet til, under rotation, at overføre en tangentiel friktionskraft til pelsdyrskindet på stokken i en retning mod stokkens tyndeste ende.

Herved opnås, at rullskraberenskraberenheden i én operation kan udføre både primær og sekundær skræbning, hvor primær skræbning fjerner det umiddelbart tilgængelige kød og fedt fra skindsiden, og sekundær skræbning løsner alt det kød og fedt, der sidder under forbenene på skindet.

fortsættes

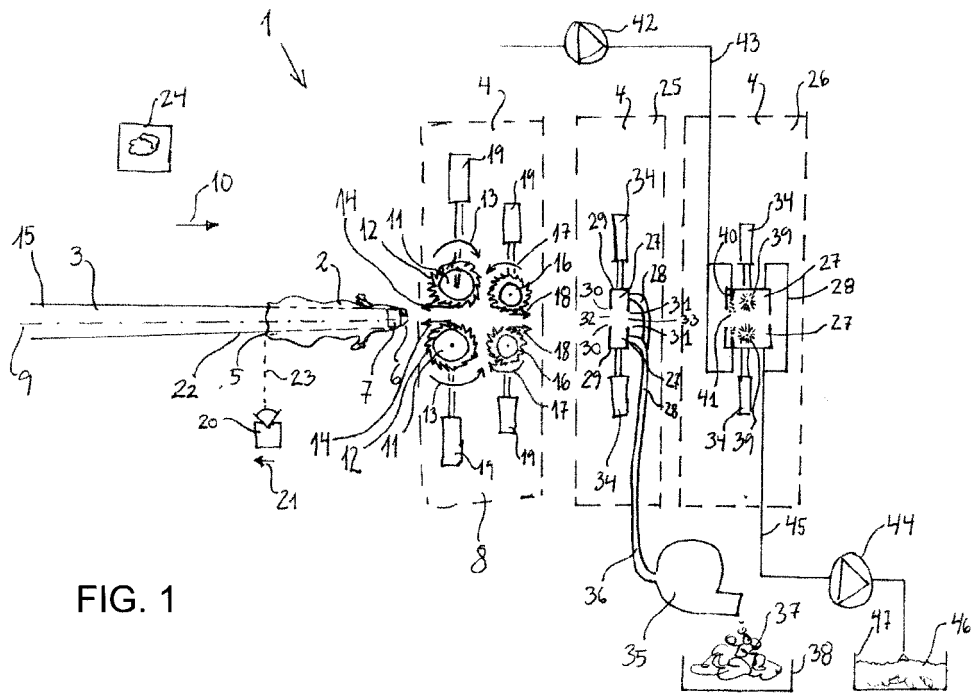


FIG. 1

## Fornyelse af brugsmodeller

Fornyelse af registreringer foretaget i medfør af lov nr. 130 af 26. februar 1992.

<b>(10) Publ.nr.</b>	<b>Gyldig til</b>	<b>(10) Publ.nr.</b>	<b>Gyldig til</b>
DK 2004 00047	2014-02-04		
DK 2004 00073	2014-02-24		
DK 2004 00113	2014-03-31		
DK 2007 00037	2013-02-04		
DK 2007 00049	2013-02-12		
DK 2007 00052	2013-02-15		
DK 2007 00054	2013-02-17		
DK 2007 00075	2013-02-28		
DK 2007 00088	2013-03-06		
DK 2007 00132	2013-04-20		

---

**Liste over brugsmodelansøgninger, der er afslåede.  
Listen er i ansøgningsnummerorden.**

---

(51)	<b>Int.Cl. <sup>8</sup>:</b>	<b><i>A 01 M 31/02 (2006.01)</i></b>	<b><i>F 41 A 23/06 (2006.01)</i></b>
(21)	<b>Ansøgningsnr.:</b>	BA 2009 00138	
(22)	<b>Indleveringsdag:</b>	2009-09-03	
(24)	<b>Løbedag.:</b>	2009-09-03	
(45)	<b>Publiceringsdato:</b>	2010-03-26	

(71) **Ansøger:**  
Brian Büchner, Solvej 11, 4532 Gislinge, Danmark

(54) **Benævnelse:**  
Knæk/svingarm med gaffel til anlæg af riffel

---

## Ophørte brugsmødelidende

(10) Publ.nr.	Ophørsdato	(10) Publ.nr.	Ophørsdato
---------------	------------	---------------	------------

---

DK 2003 00201  
DK 2006 00207  
DK 2006 00208  
DK 2003 00210  
DK 2006 00209  
DK 2006 00210  
DK 2006 00211  
DK 2003 00216  
DK 2006 00212  
DK 2006 00216  
DK 2003 00219  
DK 2003 00223  
DK 2006 00244



## Udløbne brugsmodelregistreringer

<b>(10) Publ.nr.</b>	<b>Udløbsdato</b>	<b>(10) Publ.nr.</b>	<b>Udløbsdato</b>
DK 2000 00079	2010-03-02		
DK 2000 00090	2010-03-13		
DK 2000 00093	2010-03-14		

## Navneregister

Indehaver/Frembringer	I/F	Klasse	Publ.type	Publ.nr.
AGERBO, POUL	F	C 14 B 1/10	U3	DK 2010 00036
ALSING, NIELS	F	G 03 B 17/56	U3	DK 2008 00238
DERMACARE APS	I	G 03 B 17/56	U3	DK 2008 00238
HOVE A/S	I	F 16 L 19/065	U4	DK 2008 00240
HOVE, THOMAS	F	F 16 L 19/065	U4	DK 2008 00240
KRISTENSEN, JONAS	F	F 03 D 11/04	U3	DK 2009 00200
NIELSEN, MOGENS	F	B 23 K 37/04	U3	DK 2008 00231
OKSBØL MASKINFABRIK APS	I	B 23 K 37/04	U3	DK 2008 00231
PAMUTEC PATENTS APS	I	C 14 B 1/10	U3	DK 2010 00036
THOMSEN, TAIS ARNT	F	B 63 B 49/00	U3	DK 2008 00235
THOMSEN, TAIS ARNT	I	B 63 B 49/00	U3	DK 2008 00235
VESTAS WIND SYSTEMS A/S	I	F 03 D 11/04	U3	DK 2009 00200