



PATENT- OG VAREMÆRKESTYRELSEN

# Dansk Brugsmodel- tidende

## Anvendte publikationskoder

W	sammendrag af almindeligt tilgængelig brugsmødelansøgning
U1	almindeligt tilgængelig brugsmødelansøgning uden prøvning
U3	registreret brugsmødel uden prøvning
U4	registreret brugsmødel med prøvning
Y3	registreret brugsmødel uden prøvning - efter U1
Y4	registreret brugsmødel med prøvning - efter U1 eller U3
Y5	ændret registreret brugsmødel uden prøvning - efter U3
Y6	ændret registreret brugsmødel med prøvning - efter U3 eller U4
Z5	ændret registreret brugsmødel uden prøvning - efter U1 eller Y3
Z6	ændret registreret brugsmødel med prøvning - efter U1 eller Y3 eller U1 og Y4

## INDHOLD

Klasseregister .....	81
Brugsmødelregistreringer i publiceringsnummerorden(bilag) .....	82
Registrerede brugsmødel, hvori der er anmodet om prøvning eller udslettelse, i publiceringsnummerorden .....	95
Fornyelse af registrerede brugsmødel, i publiceringsnummerorden .....	96
Brugsmødelansøgninger, der er afslået, tilbagetaget eller endelig henlagt, i ansøgningsnummerorden .....	97
Registrerede brugsmødel, der er udløbne, i publiceringsnummerorden .....	98
Navneregister .....	99

Dansk Brugsmødel Tidende kan rekvireres som papirkopi for kr. 150 stk. på tlf. 43 50 85 35

Ansvarlig for redaktion: Keld Nymann Jensen  
Udgives af Patent- og Varemærkestyrelsen, Helgeshøj Allé 81, 2630 Tåstrup, tlf. 43 50 80 00

ISSN 1602-6691

## Klasseregister

Liste over almindeligt tilgængelige brugsmodelansøgninger og brugsmodelregistreringer ordnet efter klasser

Forsiderne til ansøgningerne og brugsmodelskrifterne indeholdende bibliografiske oplysninger, sammendrag og tegning m.m. kan ses i de efterfølgende bilag, hvor de står i publiceringsnummerorden.

(51) Klasse	Publ.type	(10) Publ.nr.	(51) Primær klasse
A 01 K 21/00 (2006.01)	U3	DK 2008 00227	A 61 D 19/02 (2006.01)
A 23 G 3/00 (2006.01)	U3	DK 2009 00190	A 23 G 3/50 (2006.01)
A 23 G 3/50 (2006.01)	U3	DK 2009 00190	A 23 G 3/50 (2006.01)
A 47 G 29/126 (2006.01)	U3	DK 2009 00118	A 47 G 29/126 (2006.01)
A 61 D 19/02 (2006.01)	U3	DK 2008 00227	A 61 D 19/02 (2006.01)
B 44 D 3/12 (2006.01)	U3	DK 2010 00028	B 44 D 3/12 (2006.01)
B 62 B 9/10 (2006.01)	U3	DK 2008 00219	B 62 B 9/12 (2006.01)
B 62 B 9/12 (2006.01)	U3	DK 2008 00219	B 62 B 9/12 (2006.01)
B 65 D 41/04 (2006.01)	U3	DK 2009 00211	B 65 D 41/04 (2006.01)
B 65 F 1/06 (2006.01)	U3	DK 2008 00223	B 65 F 1/12 (2006.01)
B 65 F 1/12 (2006.01)	U3	DK 2008 00223	B 65 F 1/12 (2006.01)
B 65 F 1/14 (2006.01)	U3	DK 2008 00223	B 65 F 1/12 (2006.01)
E 04 B 1/00 (2006.01)	U3	DK 2008 00225	E 04 B 1/00 (2006.01)
E 04 B 1/00 (2006.01)	U3	DK 2008 00226	E 04 B 1/00 (2006.01)
E 04 B 1/28 (2006.01)	U3	DK 2008 00230	E 04 B 1/28 (2006.01)
E 04 C 2/08 (2006.01)	U3	DK 2008 00225	E 04 B 1/00 (2006.01)
E 04 C 2/08 (2006.01)	U3	DK 2008 00226	E 04 B 1/00 (2006.01)
E 04 F 11/18 (2006.01)	U3	DK 2008 00225	E 04 B 1/00 (2006.01)
E 04 F 11/18 (2006.01)	U3	DK 2008 00226	E 04 B 1/00 (2006.01)
F 03 D 11/00 (2006.01)	U3	DK 2008 00230	E 04 B 1/28 (2006.01)

BRUGSMODELREGISTRERINGER

I

PUBLICERINGSNUMMERORDEN

(19) DANMARK

(10)

DK 2008 00219 U3



(12) BRUGSMODELSKRIFT

Patent- og  
Varemærkestyrelsen

(51) **Int.Cl.<sup>8</sup>:** *B 62 B 9/12 (2006.01)* *B 62 B 9/10 (2006.01)*  
(21) **Ansøgningsnr.:** BA 2008 00219  
(22) **Indleveringsdag:** 2008-11-17  
(24) **Løbedag.:** 2008-11-17  
(41) **Alm. tilg. dato:** 2010-02-17  
(45) **Registreringsdato:** 2010-03-12  
(45) **Publiceringsdato:** 2010-03-12

(73) **Brugsmodelindehaver:**  
EL-LET ApS, Mellevej 7, 6430 Nordborg, Danmark

(72) **Frembringer:**  
Henrik Clausen, Rønnebærvej 4, 6430 Nordborg, Danmark

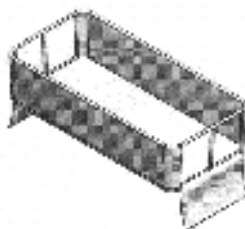
(54) **Benævnelse:**  
Barnevognskasse med oplukkelige ender

(57) **Sammendrag:**

Barnevognskasse med oplukkelige ender, som muliggør at op til 4 børn kan side med benene ud igennem kassens ender. Til lukning af enderne anvendes velcro, lynlåse, knapper og elastik- stropper alt afhængig af kundes ønske.

Den nye løsning muliggør at give børnene en bedre siddestilling under kørsel, samt at barnevogne kan få en klapvognsfunktion uden montering af anden indsats.

Funktionen kan anvendes på alle typer barnevogne, så som enkeltvogne og tvillingevogne samt kombivogne.



(19) DANMARK

(10)

DK 2008 00223 U3



## (12) BRUGSMODELSKRIFT

Patent- og  
Varemærkestyrelsen

- (51) **Int.Cl.:** *B 65 F 1/12 (2006.01)* *B 65 F 1/06 (2006.01)*  
*B 65 F 1/14 (2006.01)*
- (21) **Ansøgningsnr.:** BA 2008 00223
- (22) **Indleveringsdag:** 2008-11-23
- (24) **Løbedag:** 2008-11-23
- (41) **Alm. tilg. dato:** 2010-02-23
- (45) **Registreringsdato:** 2010-03-12
- (45) **Publiceringsdato:** 2010-03-12
- (73) **Brugsmodelindehaver:**  
Hans Jørgen Fischer-Rasmussen, Åbyvej 11, 8230 Åbyhøj, Danmark
- (72) **Frembringer:**  
Hans Jørgen Fischer-Rasmussen, Åbyvej 11, 8230 Åbyhøj, Danmark

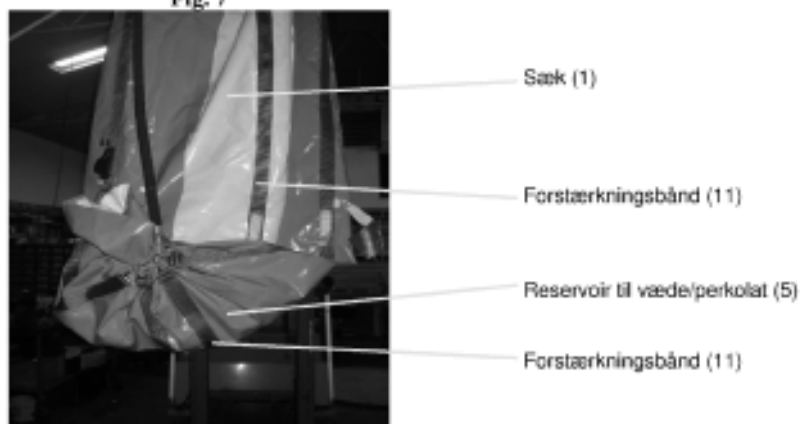
- (54) **Benævnelse:**  
Sæk til nedgravet silo til affald

(57) **Sammendrag:**

Frembringelsen vedrører en sæk med bundtømning til opbevaring/håndtering af affald i en nedgravet silo. Den nedre del af sækken er gjort vandtæt ved at der er monteret et vandtæt skørt indvendigt i eller udvendigt på sækken, som evt. er forstærket med et ekstra skørt af syntetiske fibre, der modvirker at dele fra affald stikker hul i den vandtætte del af sækken. Ved at trække i et reb, som snører sækkens sammensnøringsanordning i bunden af sækken sammen, kan sækkens bund løftes opad, således at der dannes et reservoir for væde og perkolat fra affald i bunden af sækken. Når sækken tømmes på ladet eller i komprimatormrummet af en renovationslastbil, tømmes indholdet af reservoiret samtidig med affaldet i sækken.

Frembringelsen medfører, at perkolat eller anden væske fra sækken ikke drypper på området mellem den nedgravede silo og renovationslastbilen, således at sundhedsskadelige og uhygiejniske forhold, lugt mv. i forbindelse med tømning af sækkene reduceres.

Fig. 7



(19) DANMARK

(10)

DK 2008 00225 U3



## (12) BRUGSMODELSKRIFT

Patent- og  
Varemærkestyrelsen

- (51) **Int.Cl.:** *E 04 B 1/00 (2006.01)* *E 04 C 2/08 (2006.01)*  
*E 04 F 11/18 (2006.01)*
- (21) **Ansøgningsnr.:** BA 2008 00225
- (22) **Indleveringsdag:** 2008-11-24
- (24) **Løbedag:** 2008-11-24
- (41) **Alm. tilg. dato:** 2010-02-24
- (45) **Registreringsdato:** 2010-03-12
- (45) **Publiceringsdato:** 2010-03-12
- (73) **Brugsmodeleindehaver:**  
MINALTAN.DK A/S, Marøgelhøj 11, 8520 Lystrup, Danmark
- (72) **Frembringer:**  
Ryan Hald, Steinmannsgade 5, st.tv., 8000 Århus C, Danmark  
Jonas Juul-Olsen, Gåsebakken 3, 8410 Rønede, Danmark
- (74) **Fuldmægtig:**  
Patentgruppen A/S, Arosgården, Åboulevarden 31, 8000 Århus C, Danmark

- (54) **Benævnelse:**  
Sæt af præfabrikerede altanmoduler samt altan opbygget af sæt af præfabrikerede altanmoduler

- (57) **Sammendrag:**

Frembringelsen angår et sæt af præfabrikerede altanmoduler, henholdsvis præfabrikerede montagemoduler og præfabrikerede rækværksmoduler. Rækværksmodulerne omfatter bundelement og en rækværksdel. Ligeledes omfatter altanmodulerne foretrukket et eller flere beslag til montage af strøer. Sættet kan varieres således at der ved samling kan opnås altaner af forskellige former/typer.

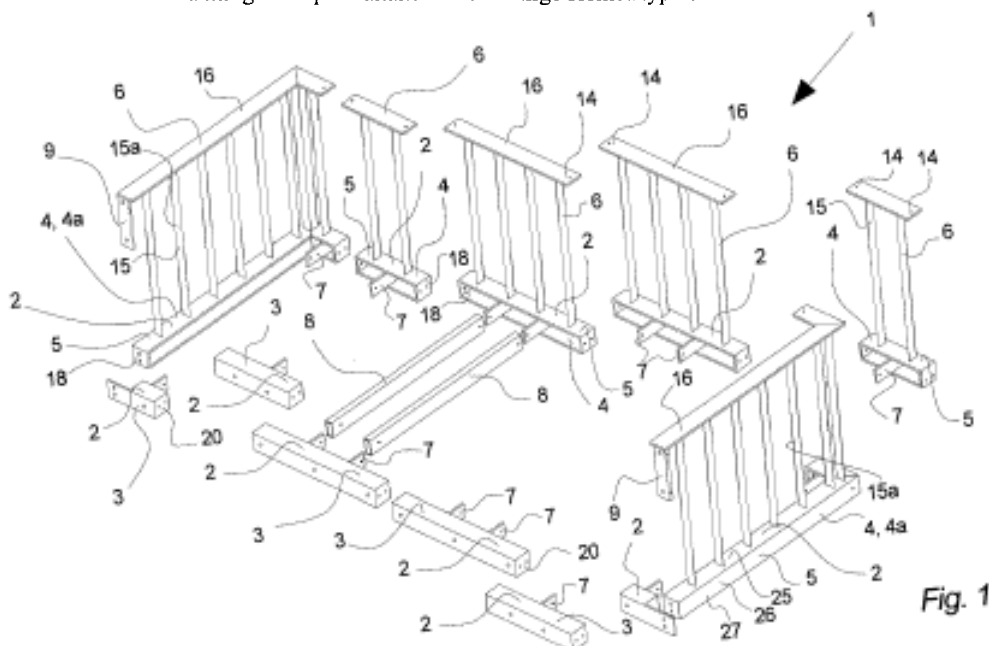


Fig. 1

(19) DANMARK

(10)

DK 2008 00226 U3



## (12) BRUGSMODELSKRIFT

Patent- og  
Varemærkestyrelsen

- (51) **Int.Cl.:** *E 04 B 1/00 (2006.01)* *E 04 C 2/08 (2006.01)*  
*E 04 F 11/18 (2006.01)*
- (21) **Ansøgningsnr.:** BA 2008 00226
- (22) **Indleveringsdag:** 2008-11-24
- (24) **Løbedag:** 2008-11-24
- (41) **Alm. tilg. dato:** 2010-02-24
- (45) **Registreringsdato:** 2010-03-12
- (45) **Publiceringsdato:** 2010-03-12
- (73) **Brugsmodeleindehaver:**  
MINALTAN.DK A/S, Marøgelhøj 11, 8520 Lystrup, Danmark
- (72) **Frembringer:**  
Ryan Hald, Steinmannsgade 5, st.tv., 8000 Århus C, Danmark  
Jonas Juul-Olsen, Gåsebakken 3, 8410 Rønne, Danmark
- (74) **Fuldmægtig:**  
Patentgruppen A/S, Arosgården, Åboulevarden 31, 8000 Århus C, Danmark

- (54) **Benævnelse:**  
Sæt af præfabrikerede altanmoduler samt altan opbygget af sæt af præfabrikerede altanmoduler

(57) **Sammendrag:**

Frembringelsen angår en altan opbygget af præfabrikerede altanmoduler, henholdsvis præfabrikerede montagemoduler og præfabrikerede rækværksmoduler hvor i det mindste ét af rækværksmodulerne er et hjørnerækværksmodul.

Rækværksmodulerne omfatter et topelement en mellemdel, samt et bundelement.

Sættet kan varieres således at der ved samling kan opnås altaner af forskellige former/typer.

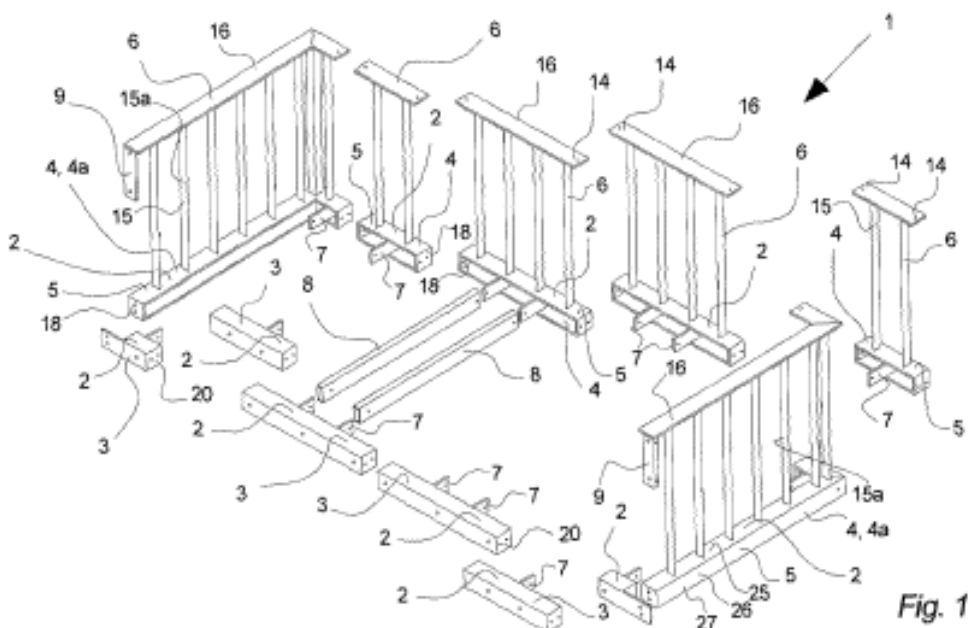


Fig. 1



(19) DANMARK

(10)

DK 2008 00227 U3



(12) BRUGSMODELSKRIFT

Patent- og  
Varemærkestyrelsen

---

(51)	<b>Int.Cl.<sup>8</sup>:</b>	<b>A 61 D 19/02 (2006.01)</b>	<b>A 01 K 21/00 (2006.01)</b>
(21)	<b>Ansøgningsnr.:</b>	BA 2008 00227	
(22)	<b>Indleveringsdag:</b>	2008-11-24	
(24)	<b>Løbedag.:</b>	2008-11-24	
(41)	<b>Alm. tilg. dato:</b>	2010-02-24	
(45)	<b>Registreringsdato:</b>	2010-03-12	
(45)	<b>Publiceringsdato:</b>	2010-03-12	

(73) **Brugsmodelindehaver:**  
UNITRON A/S, Jernbanegade 13, 7160 Tørring, Danmark

(72) **Frembringer:**  
Ove Rønne, Hasselhaven 70, 8520 Lystrup, Danmark

(74) **Fuldmægtig:**  
PATRADE A/S, Fredens Torv 3 A, 8000 Århus C, Danmark

---

(54) **Benævnelse:**  
Apparat til stimulering af dyr

(57) **Sammendrag:**

Apparatet (2) til stimulering af et husdyr, navnlig en griseso, i forbindelse med kunstig sædooverførsel ved inseminering af husdyret, hvilket apparat (2) omfatter et pneumatisk drivsystem med et antal pneumatiske cylindre (32), der via klemarme (14) er drivforbundet med klemmeorganer (18) ved modstående sider af en bøjleformet saddeldel (10), der er indrettet til at hvile på husdyrets ryg samt til at ligge an imod siderne af husdyret, hvilket apparatet (2) omfatter en vandudskiller (20), der er indskudt imellem tryklufttilførslen (22) og det pneumatiske drivsystem. Herved kan på enkel måde opnås en effektiv udskilning af eventuelt forekommende restfugtighed i tryklufften, inden denne tilføres apparatets pneumatiske drivsystem. I den forbindelse er det meget væsentligt at fremhæve, at det herved på effektiv måde kan undgås at eventuel restfugtighed fra staldens trykluftsystem indføres og kondenserer i apparatet med risiko for kalkaflejringer i det pneumatiske drivsystem.

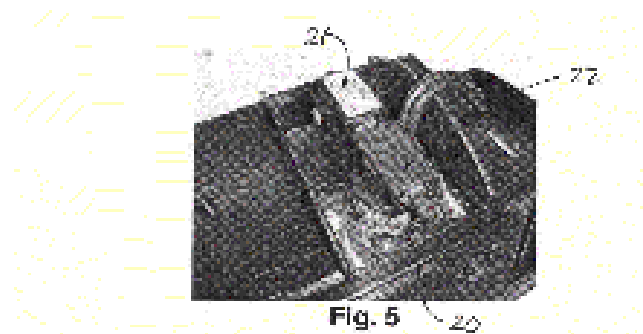


Fig. 5

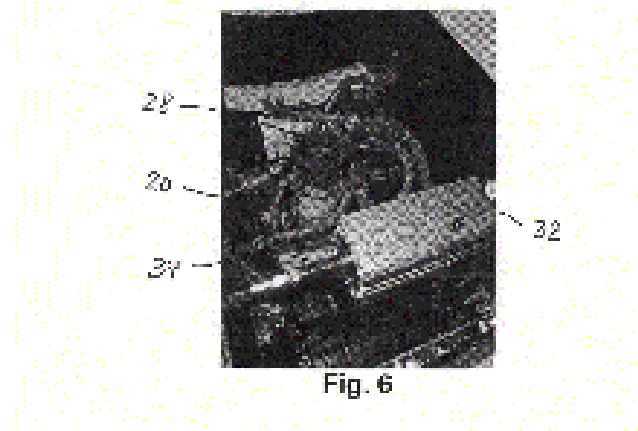


Fig. 6

(19) DANMARK

(10)

DK 2008 00230 U3



(12) BRUGSMODELSKRIFT

Patent- og  
Varemærkestyrelsen

(51) **Int.Cl.:** *E 04 B 1/28 (2006.01)* *F 03 D 11/00 (2006.01)*  
 (21) **Ansøgningsnr.:** BA 2008 00230  
 (22) **Indleveringsdag:** 2008-11-30  
 (24) **Løbedag:** 2008-11-30  
 (41) **Alm. tilg. dato:** 2010-02-28  
 (45) **Registreringsdato:** 2010-03-12  
 (45) **Publiceringsdato:** 2010-03-12

(73) **Brugsmodeleindehaver:**  
 Peter Thisted, Strandvænget 24, 9340 Asaa, Danmark  
 Tor Helge Kjellby, Hisåsveien 5, 4500 Mandal, Norge

(72) **Frembringer:**  
 Peter Thisted, Strandvænget 24, 9340 Asaa, Danmark  
 Tor Helge Kjellby, Hisåsveien 5, 4500 Mandal, Norge

(54) **Benævnelse:**  
 Væskefyldt rørtårn til vindmøller og andre fritstående konstruktioner

(57) **Sammendrag:**

Det beskrevne rørtårn tænkes anvendt for vindmøller samt andre fritstående tårntyper hvor bæreevne af tårnet, styring af svingninger samt fundamentets optimering er vigtige parametre økonomisk og design mæssigt.

Hule rørtårne for vindmøller og andre fritstående rør konstruktioner, optager den ydre belastning i den ydre skal.

Svingnings beregning af en fritstående konstruktion baseres på konstruktionens tværsnits inertimoment samt fordelingen af konstruktionens egenvægt.

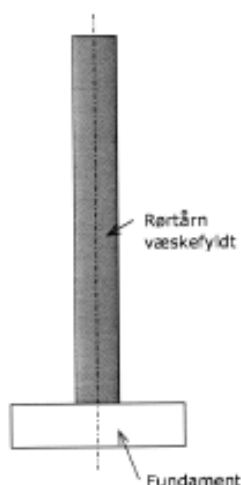
Fundaments dimensionering for fritstående konstruktioner baseres næsten udelukkende på den ydre moment påvirkning.

Det nye tårn er et hult tårn fyldt med en væske der er sikret mod trykudligning med omgivelserne.

Foldning i tårnets skal er forhindret indad og udad.

Tårnets egenfrekvens beregnes ud fra en samvirkning af tårnets ydre skal og egenvægten af væsken inde i tårnet.

Den samlede lodrette belastning på fundamentet øges med væskens egenvægt.



(19) DANMARK

(10)

DK 2009 00118 U3



## (12) BRUGSMODELSKRIFT

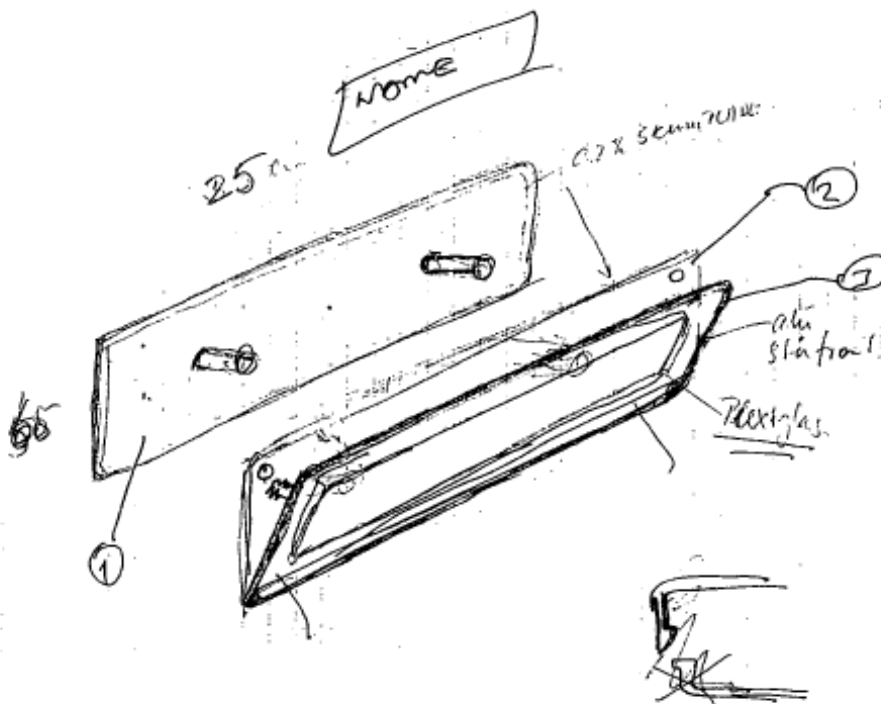
Patent- og  
Varemærkestyrelsen

- (51) **Int.Cl.:** **A 47 G 29/126 (2006.01)**  
 (21) **Ansøgningsnr.:** BA 2009 00118  
 (22) **Indleveringsdag:** 2009-07-21  
 (24) **Løbedag.:** 2009-07-21  
 (41) **Alm. tilg. dato:** 2010-03-12  
 (45) **Registreringsdato:** 2010-03-12  
 (45) **Publiceringsdato:** 2010-03-12
- (73) **Brugsmodeleindehaver:**  
 BBMG v/Niels A Waltersdorff Hansen, Strandparken 50, 5642 Millinge, Danmark
- (72) **Frembringer:**  
 Niels Waltersdorff Hansen, Strandparken 50, 5642 Millinge, Danmark

- (54) **Benævnelse:**  
 Produktet er en brevindkast skjuler, der isolerer og lukker for brevindkastet, og giver mulighed for at skifte navneskilt. Brevindkastskjuleren er udført med for og bagside i stål med teleskop cylinder der muliggør montage på variable dørtykkelser

- (57) **Sammendrag:**

Brevindkast lukkeren er 3 i en løsning, der sikrer at det gamle brevindkast ikke kan bruges, og i et vist omfang brandsikrer døren, og samtidigt bibeholder funktionen med at navneskiltet er til rådighed.



(19) DANMARK

(10)

DK 2009 00190 U3



(12) BRUGSMODELSKRIFT

Patent- og  
Varemærkestyrelsen

- 
- (51) **Int.Cl.<sup>8</sup>:** *A 23 G 3/50 (2006.01)* *A 23 G 3/00 (2006.01)*  
(21) **Ansøgningsnr.:** BA 2009 00190  
(22) **Indleveringsdag:** 2009-11-16  
(24) **Løbedag:** 2009-11-16  
(41) **Alm. tilg. dato:** 2010-02-27  
(45) **Registreringsdato:** 2010-03-12  
(45) **Publiceringsdato:** 2010-03-12
- (30) **Prioritetsoplysninger:**  
2008-11-27 TR TR2008/09107
- (73) **Brugsmodelindehaver:**  
Balaban Gida Sanayi Ve Tic. A.S, 1. Organize Sanayi Bolgesi, 1. Yol, No. 24 Hanli Beldesi Adapazari, 54180 Sakarya, Tyrkiet
- (72) **Frembringer:**  
Meric Balaban, 1. Organize Sanayi Bolgesi, 1. Yol, No. 24 Hanli Beldesi Adapazari, 54180 Sakarya, Tyrkiet
- (74) **Fuldmægtig:**  
Zacco Denmark A/S, Hans Bekkevolds Allé 7, 2900 Hellerup, Danmark
- 

- (54) **Benævnelse:**  
Støbt levnedsmiddelprodukt af chokolade og med skumslík

- (57) **Sammendrag:**  
Den foreliggende frembringelse angår levnedsmidler, der er coatet med chokolade. Mere specifikt angår frembringelsen levnedsmidler, der indeholder chokolade, skumslík og kiks.

Et formål med frembringelsen er at sikre tilvejebringelse af et støbt levnedsmiddelprodukt af chokolade og med skumslík, som har en længere holdbarhed end den, der opnås med den kendte teknik, ved at overvinde problemerne med udtørring, ældning, tab af smag og så fremdeles. Et andet formål med frembringelsen er at tilvejebringe et støbt levnedsmiddelprodukt indeholdende chokolade og skumslík, hvis vægt og form i højere grad er stabiliseret præcist.

Den foreliggende frembringelse angår således et levnedsmiddelprodukt, der består af en chokoladeskal (1), der udgør et yderste lag og i hvilken skal der fyldes skumslík (2), og hvori der befinder sig kiks (3) i midten. Skumslíkket (2) kan være tilsat smag. Kiksen (3) kan også være tilsat smag.

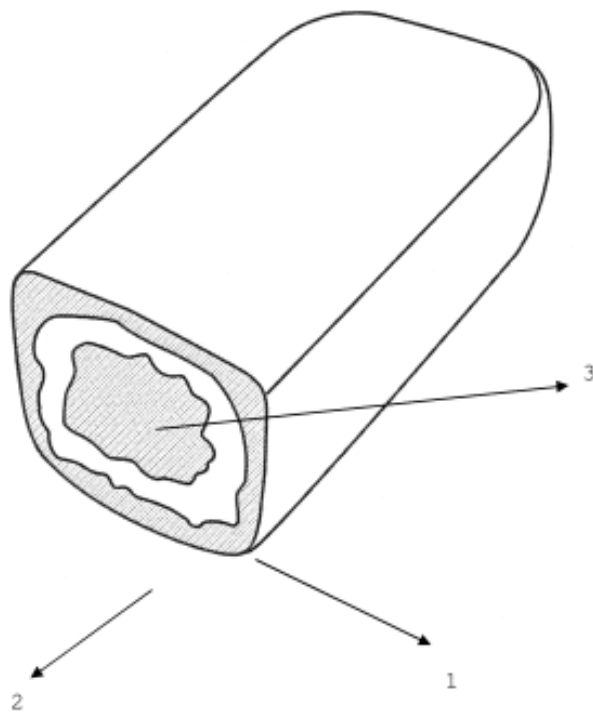


Fig. 1

(19) DANMARK

(10)

DK 2009 00211 U3



(12) BRUGSMODELSKRIFT

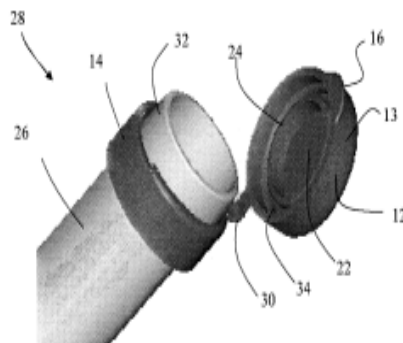
Patent- og  
Varemærkestyrelsen

- (51) **Int.Cl.:** *B 65 D 41/04 (2006.01)*  
 (21) **Ansøgningsnr.:** BA 2009 00211  
 (22) **Indleveringsdag:** 2009-12-18  
 (24) **Løbedag:** 2009-12-18  
 (41) **Alm. tilg. dato:** 2010-03-12  
 (45) **Registreringsdato:** 2010-03-12  
 (45) **Publiceringsdato:** 2010-03-12
- (30) **Prioritetsoplysninger:**  
2009-01-30 EP 09151747.4
- (73) **Brugsmodeleindehaver:**  
Hela Wine & Spirits ApS, Essen 26, 6000 Kolding, Danmark
- (72) **Frembringer:**  
Hans Ulrik Winther ANDERSEN, Mølleparken 3, 6000 Kolding, Danmark
- (74) **Fuldmægtig:**  
Zacco Denmark A/S, Hans Bekkevolds Allé 7, 2900 Hellerup, Danmark

- (54) **Benævnelse:**  
Drikkesystem

- (57) **Sammendrag:**

Den foreliggende frembringelse vedrører et drikkesystem, der omfatter en beholder, der har en åben ende, idet beholderen definerer et lagervolumen, en drik, der omfatter alkohol, hvilken drik lagres i lagervolumenet, og en lukkeindretning, der er fastgjort til beholderen ved den åbne ende. Lukkeindretningen kan omfatte en fastgørelsesdel, der er hængslet til en forseglingsdel, idet fastgørelsesdelen sikrer lukkeindretningen ved beholderens åbne ende. Forseglingsdelen kan være betjenelig mellem to tilstande, dvs. en lukket tilstand, hvor forseglingsdelen forsegler den åbne ende, så drik i beholderen beholdes inde i beholderen, og en åben tilstand, hvor adgang til drikken tilvejebringes.



(19) DANMARK

(10)

DK 2010 00028 U3



(12) BRUGSMODELSKRIFT

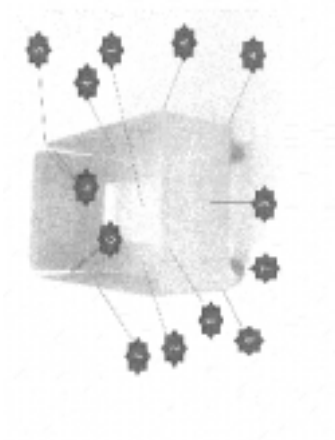
Patent- og  
Varemærkestyrelsen

- 
- (51) **Int.Cl.:** *B 44 D 3/12 (2006.01)*  
(21) **Ansøgningsnr.:** BA 2010 00028  
(22) **Indleveringsdag:** 2010-02-09  
(24) **Løbedag:** 2010-02-09  
(41) **Alm. tilg. dato:** 2010-03-12  
(45) **Registreringsdato:** 2010-03-12  
(45) **Publiceringsdato:** 2010-03-12
- (73) **Brugsmodelindehaver:**  
Maler-Wennerberg v/Allan Wennerberg Schiøtt, Hovedgaden 11, 4261 Dalmose, Danmark
- (72) **Frembringer:**  
Allan Wennerberg Schiøtt, Hovedgaden 11, 4261 Dalmose, Danmark
- 

- (54) **Benævnelse:**  
Rullevogn til rullespand

- (57) **Sammendrag:**

Denne frembringelse angår en firkantet rullevogn med åbne lodrette hjørner og buk over 90 grader, har nogle fjederlignende sider der kan holde på rullespand og bukkene i toppen af siderne gør det lettere at sætte en rullespand i og op





---

**Liste over registrerede brugsmodeller, hvori der er anmodet om prøvning eller udslettelse. Listen er i publiceringsnummerorden. Afgørelserne vil blive publiceret, når de foreligger.**

---

**Anmodning om prøvning**

- (51) **Int.Cl.<sup>7</sup>:**
- (10) **Publicerings nr:** DK 2003 00357 U4
- (21) **Ansøgningsnr:** BA 2003 00357
- (22) **Indleveringsdag:** 2003-12-18
- (45) **Registreringsdato:** 2004-06-11
- (73) **Indehaver:**  
Quilts of Denmark A/S, Pantonevej 1, 6580 Vamdrup, Danmark
- Anmodning fremsat af:**  
Wendre Poland Sp. z. o. o., Aleja Milenijna 2, PL-66 470 Kostrzyn nad Odra, Polen
- (54) **Benævnelse:**  
Støttepude med forbedrede tilpasningsegenskaber
- 

**Anmodning om prøvning**

- (51) **Int.Cl.<sup>8</sup>:** *G 06 Q 10/00 (2006.01)* *G 06 Q 30/00 (2006.01)*  
*H 04 M 3/493 (2006.01)*
- (10) **Publicerings nr:** DK 2006 00069 U4
- (21) **Ansøgningsnr:** BA 2006 00069
- (22) **Indleveringsdag:** 2006-03-09
- (45) **Registreringsdato:** 2007-02-23
- (73) **Indehaver:**  
Bestil Let ApS, c/o Østjysk Innovation A/S, Gustav Wieds Vej 10, 8000 Århus C, Danmark
- Anmodning fremsat af:**  
Ilhan Kouynucu, Hundige Storcenter 6D, 2670 Greve, Danmark
- (54) **Benævnelse:**  
Bestillingssystem, terminalenhed og anvendelse af et bestillingssystem
-

## Fornyelse af brugsmødelidende

Fornyelse af registreringer foretaget i medfør af lov nr. 130 af 26. februar 1992.

<b>(10) Publ.nr.</b>	<b>Gyldig til</b>	<b>(10) Publ.nr.</b>	<b>Gyldig til</b>
DK 2004 00063	2014-02-19		
DK 2004 00072	2014-02-24		
DK 2005 00290	2014-03-19		
DK 2006 00257	2013-02-09		
DK 2007 00045	2013-02-08		
DK 2007 00055	2013-02-19		
DK 2007 00059	2013-02-19		
DK 2007 00071	2013-02-26		
DK 2007 00076	2013-02-28		
DK 2007 00091	2013-03-12		
DK 2007 00111	2013-03-27		
DK 2009 00079	2014-03-03		

---

**Liste over brugsmodelansøgninger, der er afslåede.  
Listen er i ansøgningsnummerorden.**

---

- (51) **Int.Cl. <sup>8</sup>:** *G 11 B 33/04 (2006.01)*
- (21) **Ansøgningsnr.:** BA 2007 00191
- (22) **Indleveringsdag:** 2007-07-03
- (24) **Løbedag.:** 2005-04-07
- (45) **Publiceringsdato:** 2010-03-12
- 
- (62) **Reg. er en deling/udskillelse af brugsmodel:**  
BA 2004 00303
- 
- (71) **Ansøger:**  
DBC Medier A/S, Tempovej 7 - 11, 2750 Ballerup, Danmark  
SUND SOUND ApS, Ved Klædebo 18, 2970 Hørsholm, Danmark
- 
- (54) **Benævnelse:**  
Etui til opbevaring af medier, såsom CD, DVD og lignende
-

## Udløbne brugsmodelregistreringer

<b>(10) Publ.nr.</b>	<b>Udløbsdato</b>	<b>(10) Publ.nr.</b>	<b>Udløbsdato</b>
DK 2000 00063	2010-02-15		
DK 2000 00065	2010-02-17		
DK 2000 00067	2010-02-18		
DK 2004 00171	2010-02-21		

## Navneregister

Indehaver/Frembringer	I/F	Klasse	Publ. type	Publ. nr.
ANDERSEN, HANS ULRIK WINTHER	F	B 65 D 41/04	U3	DK 2009 00211
BALABAN GIDA SANAYI VE TIC. A.S	I	A 23 G 3/50	U3	DK 2009 00190
BALABAN, MERIC	F	A 23 G 3/50	U3	DK 2009 00190
BBMG	I	A 47 G 29/126	U3	DK 2009 00118
CLAUSEN, HENRIK	F	B 62 B 9/12	U3	DK 2008 00219
EL-LET APS	I	B 62 B 9/12	U3	DK 2008 00219
FISCHER-RASMUSSEN, HANS JØRGEN	F	B 65 F 1/12	U3	DK 2008 00223
FISCHER-RASMUSSEN, HANS JØRGEN	I	B 65 F 1/12	U3	DK 2008 00223
HALD, RYAN	F	E 04 B 1/00	U3	DK 2008 00225
HALD, RYAN	F	E 04 B 1/00	U3	DK 2008 00226
HANSEN, NIELS WALTERSDORPH	F	A 47 G 29/126	U3	DK 2009 00118
HELA WINE & SPIRITS APS	I	B 65 D 41/04	U3	DK 2009 00211
JUUL-OLSEN, JONAS	F	E 04 B 1/00	U3	DK 2008 00225
JUUL-OLSEN, JONAS	F	E 04 B 1/00	U3	DK 2008 00226
KJELLBY, TOR HELGE	F	E 04 B 1/28	U3	DK 2008 00230
KJELLBY, TOR HELGE	I	E 04 B 1/28	U3	DK 2008 00230
MALER-WENNERBERG	I	B 44 D 3/12	U3	DK 2010 00028
MINALTAN.DK A/S	I	E 04 B 1/00	U3	DK 2008 00225
MINALTAN.DK A/S	I	E 04 B 1/00	U3	DK 2008 00226
RØNNE, OVE	F	A 61 D 19/02	U3	DK 2008 00227
SCHIØTT, ALLAN WENNERBERG	F	B 44 D 3/12	U3	DK 2010 00028
THISTED, PETER	F	E 04 B 1/28	U3	DK 2008 00230
THISTED, PETER	I	E 04 B 1/28	U3	DK 2008 00230
UNITRON A/S	I	A 61 D 19/02	U3	DK 2008 00227