



PATENT- OG VAREMÆRKESTYRELSEN

# Dansk Brugsmodel- tidende

## Anvendte publikationskoder

W	sammendrag af almindeligt tilgængelig brugsmødelansøgning
U1	almindeligt tilgængelig brugsmødelansøgning uden prøvning
U3	registreret brugsmødel uden prøvning
U4	registreret brugsmødel med prøvning
Y3	registreret brugsmødel uden prøvning - efter U1
Y4	registreret brugsmødel med prøvning - efter U1 eller U3
Y5	ændret registreret brugsmødel uden prøvning - efter U3
Y6	ændret registreret brugsmødel med prøvning - efter U3 eller U4
Z5	ændret registreret brugsmødel uden prøvning - efter U1 eller Y3
Z6	ændret registreret brugsmødel med prøvning - efter U1 eller Y3 eller U1 og Y4

## INDHOLD

Klasseregister .....	59
Brugsmødelregistreringer i publiceringsnummerorden(bilag) .....	60
Ændrede brugsmødelregistreringer med prøvning i publiceringsnummerorden(bilag) .....	72
Fornyelse af registrerede brugsmødel, i publiceringsnummerorden .....	74
Brugsmødelansøgninger, der er afslået, tilbagetaget eller endelig henlagt, i ansøgningsnummerorden .....	75
Registrerede brugsmødel, der er ophørte, i publiceringsnummerorden .....	76
Registrerede brugsmødel, der er udløbne, i publiceringsnummerorden .....	77
Navneregister .....	78
Andre meddelelser .....	79

Dansk Brugsmødel Tidende kan rekvireres som papirkopi for kr. 150 stk. på tlf. 43 50 85 35

Ansvarlig for redaktion: Keld Nymann Jensen  
Udgives af Patent- og Varemærkestyrelsen, Helgeshøj Allé 81, 2630 Tåstrup, tlf. 43 50 80 00

ISSN 1602-6691

## Klasseregister

Liste over almindeligt tilgængelige brugsmodelansøgninger og brugsmodelregistreringer ordnet efter klasser

Forsiderne til ansøgningerne og brugsmodelskrifterne indeholdende bibliografiske oplysninger, sammendrag og tegning m.m. kan ses i de efterfølgende bilag, hvor de står i publiceringsnummerorden.

(51) Klasse	Publ.type	(10) Publ.nr.	(51) Primær klasse
A 01 N 1/02 (2006.01)	U4	DK 2008 00209	F 25 D 23/12 (2006.01)
A 23 K 1/14 (2006.01)	U3	DK 2008 00210	A 23 K 1/14 (2006.01)
A 61 B 19/02 (2006.01)	U3	DK 2008 00208	A 61 B 19/02 (2006.01)
A 61 B 19/08 (2009.01)	U3	DK 2008 00208	A 61 B 19/02 (2006.01)
A 63 B 7/08 (2006.01)	U3	DK 2009 00194	A 63 B 71/04 (2006.01)
A 63 B 26/00 (2006.01)	U3	DK 2009 00194	A 63 B 71/04 (2006.01)
A 63 B 71/04 (2006.01)	U3	DK 2009 00194	A 63 B 71/04 (2006.01)
B 01 L 9/00 (2006.01)	U3	DK 2008 00206	G 01 N 1/36 (2006.01)
B 25 B 1/04 (2006.01)	U3	DK 2008 00204	B 25 B 1/04 (2006.01)
B 28 D 1/22 (2006.01)	U3	DK 2008 00207	B 28 D 1/22 (2006.01)
B 28 D 1/32 (2006.01)	U3	DK 2008 00207	B 28 D 1/22 (2006.01)
B 60 P 3/22 (2006.01)	Y6	DK 2009 00021	B 60 P 3/22 (2006.01)
B 65 D 5/74 (2006.01)	U3	DK 2009 00153	B 65 D 5/74 (2006.01)
B 65 D 25/48 (2006.01)	U3	DK 2009 00153	B 65 D 5/74 (2006.01)
B 66 C 1/42 (2006.01)	U3	DK 2008 00212	B 66 C 1/42 (2006.01)
B 66 C 23/36 (2006.01)	U3	DK 2008 00212	B 66 C 1/42 (2006.01)
F 03 D 1/00 (2006.01)	U3	DK 2008 00212	B 66 C 1/42 (2006.01)
F 25 D 17/06 (2006.01)	U4	DK 2008 00209	F 25 D 23/12 (2006.01)
F 25 D 23/12 (2006.01)	U4	DK 2008 00209	F 25 D 23/12 (2006.01)
G 01 H 3/12 (2006.01)	U3	DK 2008 00211	G 01 H 3/12 (2006.01)
G 01 N 1/36 (2006.01)	U3	DK 2008 00206	G 01 N 1/36 (2006.01)

BRUGSMODELREGISTRERINGER

I

PUBLICERINGSNUMMERORDEN

(19) DANMARK

(10) DK 2008 00204 U3



(12) BRUGSMODELSKRIFT

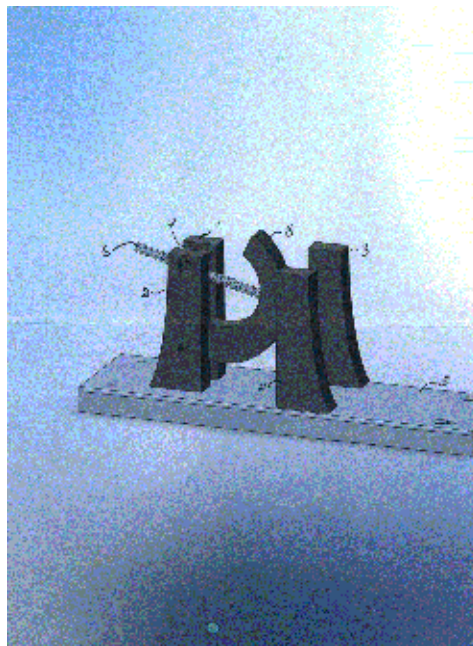
Patent- og  
Varemærkestyrelsen

- (51) **Int.Cl.:** *B 25 B 1/04 (2006.01)*  
(21) **Ansøgningsnr.:** BA 2008 00204  
(22) **Indleveringsdag:** 2008-10-29  
(24) **Løbedag:** 2008-10-29  
(41) **Alm. tilg. dato:** 2010-01-29  
(45) **Registreringsdato:** 2010-02-26  
(45) **Publiceringsdato:** 2010-02-26
- (73) **Brugsmodelindehaver:**  
Bo Steenberg, Nordahl Griegs Vej 50, 2860 Søborg, Danmark  
Michael Malberg, Humlebo 1, 2665 Vallensbæk Strand, Danmark
- (72) **Frembringer:**  
Bo Steenberg, Nordahl Griegs Vej 50, 2860 Søborg, Danmark  
Michael Malberg, Humlebo 1, 2665 Vallensbæk Strand, Danmark

- (54) **Benævnelse:**  
Mobil gulvskruetvinge

- (57) **Sammendrag:**

Frembringelsen vedrører mobil gulvskruetvinge til brug ved kantbearbejdning af diverse emner. Med den mobile gulvskruetvinge er man ikke længere afhængig af andres hjælp. Når den mobile gulvskruetvinge er placeret på gulvet, kan et emne fastholdes mellem "modtagere" og "snabel" og kantarbejdet kan nu udføres i fastspændt og lodretstående stilling. Ved anvendelse af den mobile gulvskruetvinge lettes arbejdsgangen ved kantbearbejdning på arbejdsstedet.



(19) DANMARK

(10) DK 2008 00206 U3



(12) BRUGSMODELSKRIFT

Patent- og  
Varemærkestyrelsen

(51) **Int.Cl.:** **G 01 N 1/36 (2006.01)** **B 01 L 9/00 (2006.01)**  
 (21) **Ansøgningsnr.:** BA 2008 00206  
 (22) **Indleveringsdag:** 2008-11-05  
 (24) **Løbedag:** 2008-11-05  
 (41) **Alm. tilg. dato:** 2010-02-05  
 (45) **Registreringsdato:** 2010-02-26  
 (45) **Publiceringsdato:** 2010-02-26

(73) **Brugsmodeleindehaver:**  
 Kristine Jensen Gye, Østergade 10, 5492 Vissenbjerg, Danmark  
 Emil Christian Tokebjerg, Carl Baggers Allé 1, 5250 Odense SV, Danmark  
 Kasper Wissendorf Jensen, Henovej 13, 5270 Odense N, Danmark

(72) **Frembringer:**  
 Kristine Jensen Gye, Østergade 10, 5492 Vissenbjerg, Danmark  
 Emil Christian Tokebjerg, Carl Baggers Allé 1, 5250 Odense SV, Danmark  
 Kasper Wissendorf Jensen, Henovej 13, 5270 Odense N, Danmark

(74) **Fuldmægtig:**  
 Kristine Jensen Gye, Østergade 10, 5492 Vissenbjerg, Danmark

(54) **Benævnelse:**  
 Biopsi-holder

(57) **Sammendrag:**

Vi har produceret en biopsiholder(vævsprøveholder) til hjælp ved biopsitagning(vævsprøvetagning) i forbindelse med endoskopi.

**Produktspecifikationer:**

- Holderens dimensioner:
    - Længde: 22 cm
    - Bredde: 6 cm
    - Højde: 3 cm (inkl. klemmer)
  - Har otte klemmer, der holder milliporerne fast
  - Klemmerne er nummeret med A-H
  - Holderen er udformet i rustfrit stål og klemmerne er i fjedrestål og kan dermed klare sterilisation.
  - Biopsi-holderen er en langtidsinvestering.
- Biopsiholderen er brugsmodelbeskyttet

**Resultater:**

Denne biopsiholder gør det lettere at tage biopsier i forbindelse med undersøgelse, f.eks. ved endoskopi.

- Hurtigere og mere effektiv afsætning af vævet\*, der skal undersøges
- Kortere undersøgelsestid\*, og dermed mindskes ubehaget for patienten
- Letter proceduren for patologen, der skal analysere vævs materialet\*

\*Resultater vist ved forsøg på Endoskopiafsnit på OUH



(19) DANMARK

(10) DK 2008 00207 U3



(12) BRUGSMODELSKRIFT

Patent- og  
Varemærkestyrelsen

(51) **Int.Cl.<sup>8</sup>:** *B 28 D 1/22 (2006.01)* *B 28 D 1/32 (2006.01)*  
(21) **Ansøgningsnr.:** BA 2008 00207  
(22) **Indleveringsdag:** 2008-11-05  
(24) **Løbedag:** 2008-11-05  
(41) **Alm. tilg. dato:** 2010-02-05  
(45) **Registreringsdato:** 2010-02-26  
(45) **Publiceringsdato:** 2010-02-26

(73) **Brugsmodeleindehaver:**  
Maluvi Innovation v/Thomas Stück, Frejasvej 1, Skibbild, 7480 Vildbjerg, Danmark

(72) **Frembringer:**  
Thomas Stück, Frejasvej 1, 7480 Vildbjerg, Danmark

(54) **Benævnelse:**  
Murstensklipper

(57) **Sammendrag:**

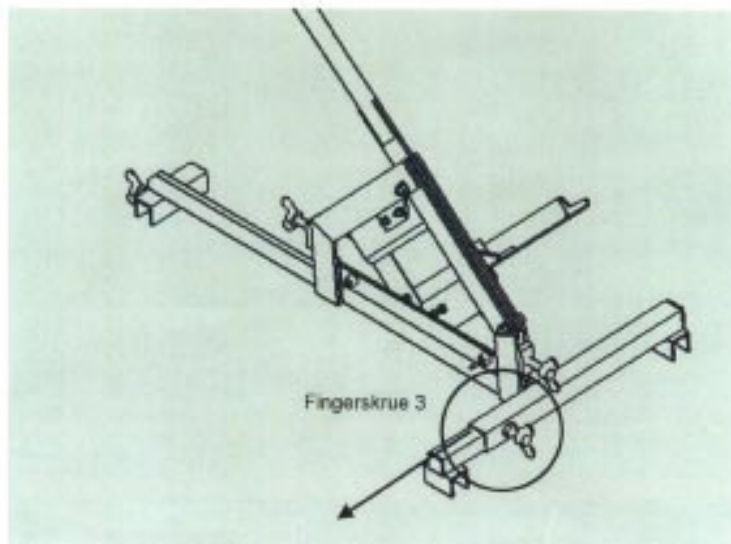
Denne frembringelse angår en murstensklipper til at klippe mursten på deres bredde og højde. Det nye ved frembringelsen udgøres af at to knive kan klippe fire sider på en mursten, højde og bredde samtidigt.

Det nye ved den justerbare kniv, er at flere typer mursten kan klippes på samme murstensklipper.

Skærenes måde at vende på er nyt ved at skær/smig på bevægelig kniv vender same vej som det afklippede stykke mursten.

Det nye ved murstensklipperens justerbare fødder at afstanden mellem fødderne kan gøres større eller mindre.

Figur 8.



(19) DANMARK

(10) DK 2008 00208 U3



(12) BRUGSMODELSKRIFT

Patent- og  
Varemærkestyrelsen

(51) **Int.Cl.:** *A 61 B 19/02 (2006.01)* *A 61 B 19/08 (2009.01)*  
 (21) **Ansøgningsnr.:** BA 2008 00208  
 (22) **Indleveringsdag:** 2008-11-07  
 (24) **Løbedag:** 2008-11-07  
 (41) **Alm. tilg. dato:** 2010-02-07  
 (45) **Registreringsdato:** 2010-02-26  
 (45) **Publiceringsdato:** 2010-02-26

(73) **Brugsmodelindehaver:**  
Sänger GmbH, Industriegebiet Herdwiesen, Zeller Weg 30, De-74575 Schrozberg, Tyskland

(72) **Frembringer:**  
Jolanta Lode, Plüsskuhle 13, 24232 Schönkirchen, Tyskland

(54) **Benævnelse:**  
Overtræk til kirurgisk instrument

(57) **Sammendrag:**

Slangeformet overtræk til kirurgisk instrument, der anvendes til udvidelse af sår. For at forebygge, at sårhagerne forskubber sig, forsynes den del af sårhagerne, der kommer i berøring med vævet, med et overtræk.

Overtrækket, der er udformet som et hylster, ender blindt over for den åbne ende og har i denne ende mindst ét dermed forbundet bånd. Overtrækket er udformet, så det kan indrulles over kanten af den åbne ende. Båndet er indrullet sammen med overtrækket.

Overtrækket forbindes fast med det kirurgiske instrument. Alternativt kan dette forbindes løst hermed.

Ved udrulning sættes overtrækket til det kirurgiske instrument. Ved et let træk i båndet udrulles overtrækket og omgiver instrumentet. Overtrækket fikseres på instrumentet ved at vikle båndet om overtrækket og binde knude på båndet.

Overtrækket er bestemt til éngangsbrug.

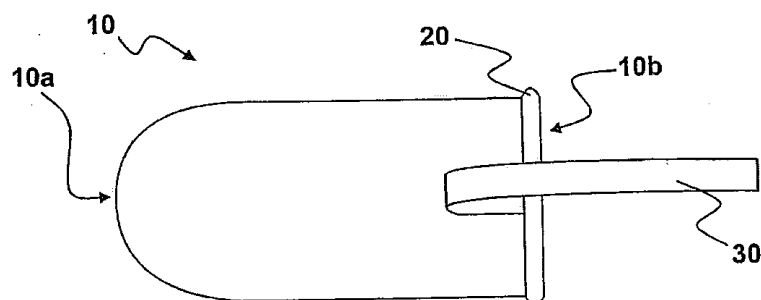


FIG. 2



(19) DANMARK

(10) DK 2008 00209 U4



(12) BRUGSMODELSKRIFT

Patent- og  
Varemærkestyrelsen

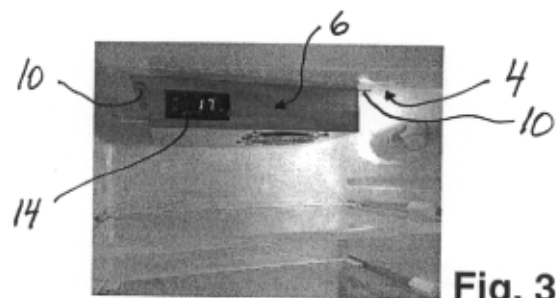
Reg. brugsmodel med prøvning

- 
- (51) **Int.Cl.<sup>8</sup>:** *F 25 D 23/12 (2006.01)* *A 01 N 1/02 (2006.01)*  
*F 25 D 17/06 (2006.01)*
- (21) **Ansøgningsnr.:** BA 2008 00209
- (22) **Indleveringsdag:** 2008-11-10
- (24) **Løbedag:** 2008-11-10
- (41) **Alm. tilg. dato:** 2010-02-10
- (45) **Registreringsdato:** 2010-02-26
- (45) **Publiceringsdato:** 2010-02-26
- (73) **Brugsmodelindehaver:**  
UNITRON A/S, Jernbanegade 13, 7160 Tørring, Danmark
- (72) **Frembringer:**  
Ove Rønne, Hasselhaven 70, 8520 Lystrup, Danmark
- (74) **Fuldmægtig:**  
PATRADE A/S, Fredens Torv 3 A, 8000 Århus C, Danmark

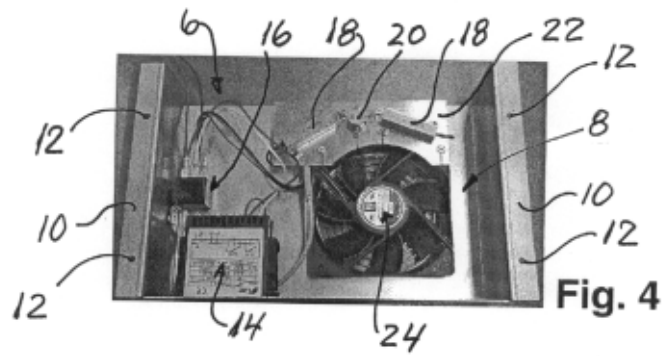
- 
- (54) **Benævnelse:**  
Køle-/varmeskab
- (56) **Relevante publikationer:**  
US5424210

(57) **Sammendrag:**

Køle-/varmeskab opbevaring af dyresæd, f.eks. onnesæd, og bestående af et standard-køleskab, der for at kunne etablere en temperatur indvendigt i køle-/varmeskabet på 16°-18° C, fortrinsvis 17° C, omfatter et varmeelement, en ventilator samt en elektronisk styring, hvor nævnte varmeelement, nævnte ventilator omfattes af en præfabrikeret varmeblæserenhed, der er monteret indvendigt i køle-/varmeskabet, og som omfatter nævnte elektroniske styring, der har et display med et eller flere signalorganer samt en eller flere trykkontakter, hvilken varmeblæserenhed er indrettet til at blive tilført reduceret DC-spænding, f.eks. 12 VDC, fra en spændingsforsyning, der er indrettet til at blive tilført AC-spænding, f.eks. 230 VAC. Ved hjælp af enkle tekniske foranstaltninger bliver det herved muligt at opnå et forbedret køle-/varmeskab samt at imødegå de ovenfor nævnte berøringsrisici eller ulemper ved kendte køle-/varmeskabe til anvendelse eksempelvis ved opbevaring af dyresæd, f.eks. onnesæd, ved en temperatur på ca. 17°.



**Fig. 3**



**Fig. 4**

(19) DANMARK

(10) DK 2008 00210 U3



(12) BRUGSMODELSKRIFT

Patent- og  
Varemærkestyrelsen

- 
- (51) **Int.Cl.:** *A 23 K 1/14 (2006.01)*  
(21) **Ansøgningsnr.:** BA 2008 00210  
(22) **Indleveringsdag:** 2008-11-10  
(24) **Løbedag:** 2008-11-10  
(41) **Alm. tilg. dato:** 2010-02-10  
(45) **Registreringsdato:** 2010-02-26  
(45) **Publiceringsdato:** 2010-02-26
- (73) **Brugsmodeleindehaver:**  
Chr. Hansen A/S, Bøge Allé 10-12, 2970 Hørsholm, Danmark
- (72) **Frembringer:**  
Troels Elgaard, Skibsbyggervej 21, 2660 Brøndby Strand, Danmark  
Beatrice Konstanze Klinzing Nielsen, Korallvej 5, 2650 Hvidovre, Danmark  
Jens Noesgaard Jørgensen, Borrebyvej 17, 2700 Brønshøj, Danmark
- (74) **Fuldmægtig:**  
Chr. Hansen Holding A/S, Bøge Alle 10, 2970 Hørsholm, Danmark
- 

- (54) **Benævnelse:**  
Naturligt antioxidativt foderadditiv baseret på elementer fra bær

- (57) **Sammendrag:**

Naturligt additiv med antioxidative egenskaber til anvendelse som tilsætning i foder til dyr og indeholdende naturlige og/eller naturidentiske aktive stoffer som hidrører fra en eller flere af de følgende antioxidative elementer: solbær (*Ribes nigrum*), hyldebær (*Sambucus spp.*), blåbær (*Vaccinium myrtillus*), tranebær (*Vaccinium oxycoccus*; *V. microcarpum*; *V. macrocarpum*), aronia (*aronia spp.*, speciel *aronia arbutifolia*; *aronia melanocarpa*), brombær (*Rubus spp.*, speciel *R. plicatus* og *R. fruticosus*), multebær (*Rubus Chamaemorus*), tyttebær (*Vaccinium vitis idaea*), rævling/sortebær (*Empetrum nigrum*), hindbær (*Rubus idaeus*), ribs (*Ribes rubrum*).

Additivet er kendetegnet ved, at de antioxidative komponenter kan hidrøre fra hele bær eller blade eller et ekstrakt heraf, eller fra et biprodukt baseret på bær eller blade, der opstår som rest efter fjernelse af et eller flere indholdsstoffer eller ved en ekstraktion heraf.

Additivet er virkningsfuldt som tilsætning til foder ved opdræt af husdyr som erstatning for traditionelle vækstfremmere.

(19) DANMARK

(10) DK 2008 00211 U3



(12) BRUGSMODELSKRIFT

Patent- og  
Varemærkestyrelsen

- 
- (51) **Int.Cl.:** *G 01 H 3/12 (2006.01)*  
(21) **Ansøgningsnr.:** BA 2008 00211  
(22) **Indleveringsdag:** 2008-11-11  
(24) **Løbedag:** 2008-11-11  
(41) **Alm. tilg. dato:** 2010-02-11  
(45) **Registreringsdato:** 2010-02-26  
(45) **Publiceringsdato:** 2010-02-26
- (73) **Brugsmodeleindehaver:**  
Steen Koldsø, Teglgården 65, st. tv, 3460 Birkerød, Danmark  
Karl Vestin, Skatteberga 1422, S 247 92 Södra Sandby, Lund, Sverige
- (72) **Frembringer:**  
Steen Koldsø, Teglgården 65, st. tv, 3460 Birkerød, Danmark  
Karl Vestin, Skatteberga 1422, S 247 92 Södra Sandby, Lund, Sverige
- 

- (54) **Benævnelse:**  
By støjs monitor ved brug af mobiltelefon teknologi

(57) **Sammendrag:**

Opfindelsen består i en bystøjsmonitor baseret på mobilrelefonteknologi som skal bruges til monitorering af miljøet omkring bystøj. Opfindelsen består af:

- 1) En platform bestående af mobil telefon komponenter eller en standard mobil telefon med speciel tilvirket software
- 2) En miljø beskyttende indkapsling
- 3) En måle mikrofon

Opfindelsen er designet til, at tillade slutbrugeren selv at installere og konfigurerer by støjs monitoren, uden brug af professionel assistance.

(19) DANMARK

(10) DK 2008 00212 U3



(12) BRUGSMODELSKRIFT

Patent- og  
Varemærkestyrelsen

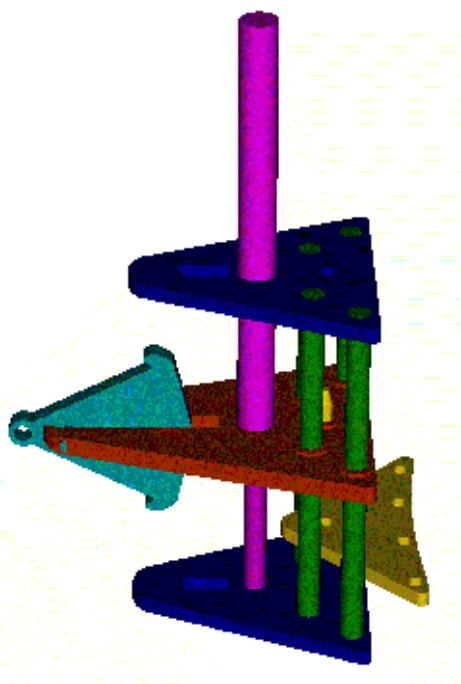
- (51) **Int.Cl.<sup>8</sup>:** *B 66 C 1/42 (2006.01)* *B 66 C 23/36 (2006.01)*  
*F 03 D 1/00 (2006.01)*
- (21) **Ansøgningsnr.:** BA 2008 00212
- (22) **Indleveringsdag:** 2008-11-11
- (24) **Løbedag.:** 2008-11-11
- (41) **Alm. tilg. dato:** 2010-02-11
- (45) **Registreringsdato:** 2010-02-26
- (45) **Publiceringsdato:** 2010-02-26
- (73) **Brugsmodelindehaver:**  
Aalborg Maskinfabrik, Svenstrup A/S, Jellingvej 12, 9230 Svenstrup J, Danmark
- (72) **Frembringer:**  
Kaj Svenningsen, Hjedsbækvej 215, 9541 Suldrup, Danmark

- (54) **Benævnelse:**  
Hydraulisk gribeanordning til håndtering af vindmøllevinger

- (57) **Sammendrag:**

Anordningen er beregnet til at blive ophængt i en mobil løfteenhed, f.eks en gummiged eller gaffeltruck. Anordningen kan håndtere to type beslag med forskellige dimensioner.

Det nye ved anordningen er at anhugningen og dermed håndteringen kan foregå effektivt, sikkert og uden at operatøren skal forlade førersædet.



(19) DANMARK

(10) DK 2009 00153 U3



(12) BRUGSMODELSKRIFT

Patent- og  
Varemærkestyrelsen

(51) **Int.Cl.:** *B 65 D 5/74 (2006.01)* *B 65 D 25/48 (2006.01)*  
(21) **Ansøgningsnr.:** BA 2009 00153  
(22) **Indleveringsdag:** 2009-09-26  
(24) **Løbedag:** 2009-09-26  
(41) **Alm. tilg. dato:** 2010-02-26  
(45) **Registreringsdato:** 2010-02-26  
(45) **Publiceringsdato:** 2010-02-26

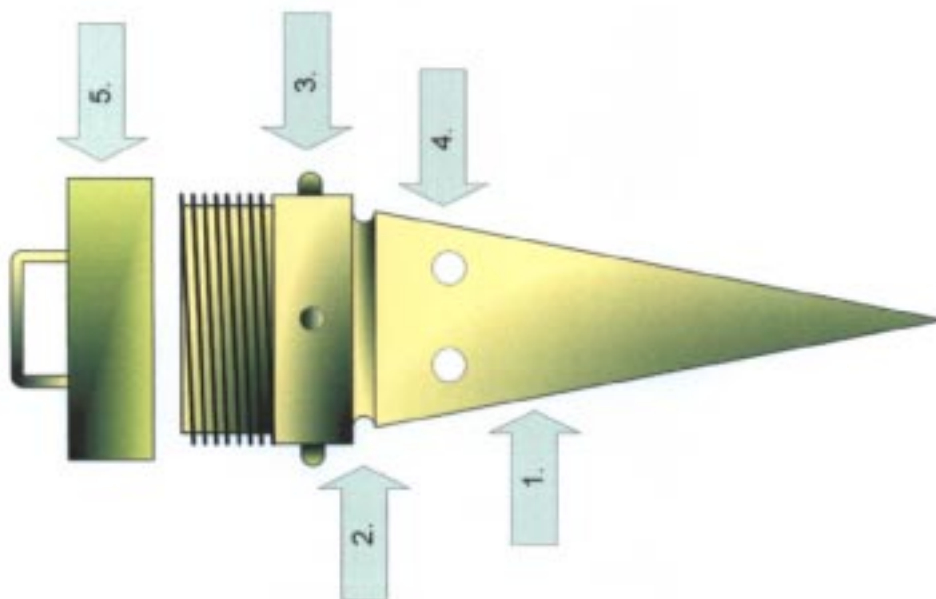
(73) **Brugsmodelindehaver:**  
Henning Rasmussen, Bakke Allé 13 A, 8230 Åbyhøj, Danmark

(72) **Frembringer:**  
Henning Rasmussen, Bakke Allé 13 A, 8230 Åbyhøj, Danmark

(54) **Benævnelse:**  
Monterbar hældetud til papkartoner

(57) **Sammendrag:**

Med omhandlede monterbare hældetud lettes udskænkningen fra langt de fleste væskekartoner (mælk, juice ect.), ligesom producenter sparer engangshældetude.



(19) DANMARK

(10) DK 2009 00194 U3



(12) BRUGSMODELSKRIFT

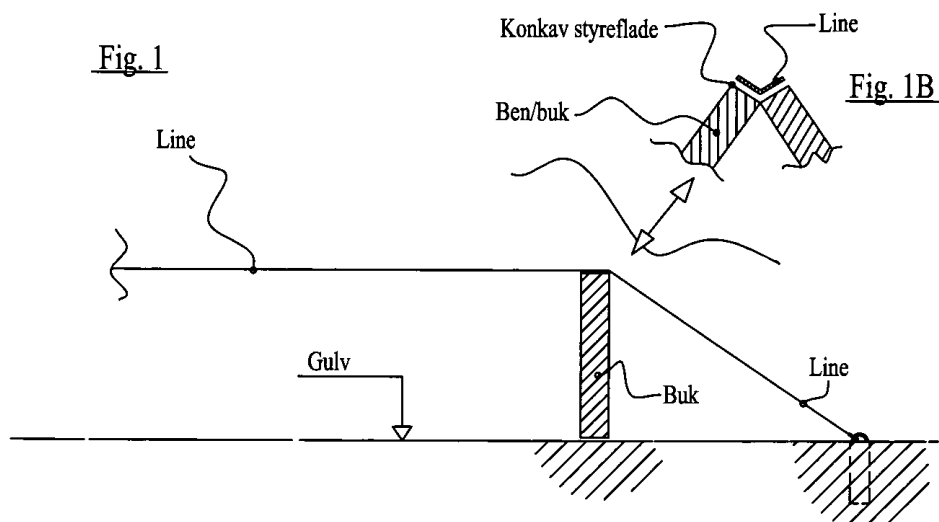
Patent- og  
Varemærkestyrelsen

- (51) **Int.Cl.:** *A 63 B 71/04 (2006.01)* *A 63 B 7/08 (2006.01)*  
*A 63 B 26/00 (2006.01)*
- (21) **Ansøgningsnr.:** BA 2009 00194
- (22) **Indleveringsdag:** 2009-11-23
- (24) **Løbedag:** 2009-11-23
- (41) **Alm. tilg. dato:** 2010-02-26
- (45) **Registreringsdato:** 2010-02-26
- (45) **Publiceringsdato:** 2010-02-26
- (73) **Brugsmodeleindehaver:**  
INNO-VISION CONSULT A/S, Rørsangervej 6, 2670 Greve, Danmark
- (72) **Frembringer:**  
John Dines Dinesen, Rørsangervej 6, 2670 Greve, Danmark  
Henrik Laursen, c/o Nyberg, Kläppen 425, 83010 Undersåker, Sverige
- (74) **Fuldmægtig:**  
Hans H. Haraldsted Ingeniør- og Handelsfirma, Ellegaardspark 19, 3520 Farum, Danmark

- (54) **Benævnelse:**  
Linesystem for indendørs brug

- (57) **Sammendrag:**

Transporterbart linesystem med en bredt vandret liggende og styret line, hvor systemet er for indendørs brug med nem gulvfiksering, hvor fikseringen til gulvfladen foregår via midler som undersænkes ned i gulvet til niveau for disse midler med gulvoverfladen, og hvor disse midler generelt er demonterbare, således at gulvfladen efter brug kan benyttes som almindeligt gulv.



**ÆNDRERE  
BRUGSMODELREGISTRERINGER**



(19) DANMARK

(10) DK 2009 00021 Y6



## (12) BRUGSMODELSKRIFT

Patent- og  
Varemærkestyrelsen

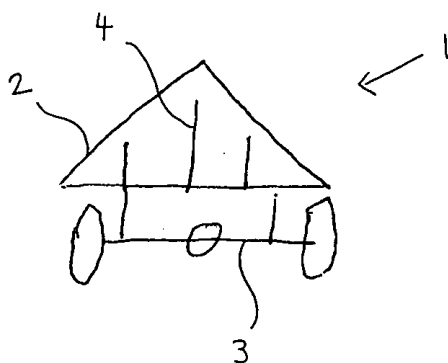
Ændret reg. brugsmodel med prøvning

- (51) **Int.Cl.:** *B 60 P 3/22 (2006.01)*  
(21) **Ansøgningsnr.:** BA 2009 00021  
(22) **Indleveringsdag:** 2009-01-22  
(24) **Løbedag:** 2009-01-22  
(41) **Alm. tilg. dato:** 2009-03-27  
(45) **Registreringsdato:** 2009-03-27  
(45) **Publiceringsdato:** 2010-02-26
- (73) **Brugsmodelindehaver:**  
Mikael Ringe, Gutfeldtsvej 2-13, 2970 Hørsholm, Danmark
- (72) **Frembringer:**  
Mikael Ringe, Gutfeldtsvej 2-13, 2970 Hørsholm, Danmark
- (74) **Fuldmægtig:**  
Holme Patent A/S, Vesterbrogade 20, 1620 København V, Danmark

- (54) **Benævnelse:**  
Lastbiler med trekantede tanke

- (57) **Sammendrag:**  
Lastbiler der har trekantede tanke i stedet for runde tanke, der gør at de har sværere ved at vælte, da de har et lavere tyngdepunkt.

FIGUR 1.

TREKANTET TANKVOGN  
SET BAGFRA MED SKILLEVÆGG

## Fornyelse af brugsmodeller

Fornyelse af registreringer foretaget i medfør af lov nr. 130 af 26. februar 1992.

<b>(10) Publ.nr.</b>	<b>Gyldig til</b>	<b>(10) Publ.nr.</b>	<b>Gyldig til</b>
DK 2004 00004	2014-01-06		
DK 2004 00011	2014-01-18		
DK 2004 00012	2014-01-16		
DK 2004 00013	2014-01-16		
DK 2004 00014	2014-01-20		
DK 2004 00017	2014-01-23		
DK 2004 00055	2014-01-19		
DK 2007 00013	2013-01-17		
DK 2007 00014	2013-01-17		
DK 2007 00015	2013-01-18		
DK 2007 00024	2013-01-25		
DK 2007 00029	2013-01-27		
DK 2007 00032	2013-01-30		
DK 2007 00067	2013-02-23		
DK 2007 00069	2013-02-23		
DK 2008 00020	2013-01-11		
DK 2008 00032	2013-01-15		
DK 2009 00060	2014-02-12		

---

**Liste over brugsmodelansøgninger, der er afslåede.  
Listen er i ansøgningsnummerorden.**

---

(51) **Int.Cl.<sup>8</sup>:** *B 01 D 53/84 (2006.01)*  
(21) **Ansøgningsnr.:** BA 2008 00241  
(22) **Indleveringsdag:** 2008-12-12  
(24) **Løbedag.:** 2006-03-20  
(45) **Publiceringsdato:** 2010-02-26

(71) **Ansøger:**  
Skov A/S, Hedelund 4, 7870 Roslev, Danmark

(54) **Benævnelse:**  
Fremgangsmåde til fjernelse af ammoniak, lugt og støv fra ventilationsluft samt apparat til brug i en sådan fremgangsmåde

---

(51) **Int.Cl.<sup>8</sup>:** *A 61 P 29/00 (2006.01)* *A 61 K 9/22 (2006.01)*  
*A 61 K 9/52 (2006.01)*  
(21) **Ansøgningsnr.:** BA 2009 00115  
(22) **Indleveringsdag:** 2009-07-06  
(24) **Løbedag.:** 2006-07-09  
(45) **Publiceringsdato:** 2010-02-26

(30) **Prioritetsoplysninger:**  
2005-07-20 IN 1899/DEL/2005

(86) **International indleveringsdato:**  
2006-07-19

(71) **Ansøger:**  
Panacea Biotec Limited, B-1 Extn./A-27 Mohan Cooperative Industrial Estate Mathura Road, New Delhi 110 044 / IN,  
Indien

(54) **Benævnelse:**  
Novel pharmaceutical modified release dosage form cyclooxygenase enzyme inhibitor

---

## Ophørte brugsmødelidende

(10) Publ.nr.	Ophørsdato	(10) Publ.nr.	Ophørsdato
---------------	------------	---------------	------------

---

DK 2003 00179  
DK 2006 00185  
DK 2003 00183  
DK 2006 00150  
DK 2006 00187  
DK 2006 00191  
DK 2006 00194  
DK 2006 00195  
DK 2003 00195  
DK 2006 00204

## Udløbne brugsmodelregistreringer

<b>(10) Publ.nr.</b>	<b>Udløbsdato</b>	<b>(10) Publ.nr.</b>	<b>Udløbsdato</b>
DK 2000 00035	2010-01-28		
DK 2000 00045	2010-02-02		
DK 2000 00044	2010-02-02		
DK 2000 00054	2010-02-09		
DK 2000 00056	2010-02-11		

## Navneregister

Indehaver/Frembringer	I/F	Klasse	Publ.type	Publ.nr.
AALBORG MASKINFABRIK, SVENSTRUP A/S	I	B 66 C 1/42	U3	DK 2008 00212
CHR. HANSEN A/S	I	A 23 K 1/14	U3	DK 2008 00210
DINESEN, JOHN DINES	F	A 63 B 71/04	U3	DK 2009 00194
ELGAARD, TROELS	F	A 23 K 1/14	U3	DK 2008 00210
GYE, KRISTINE JENSEN	F	G 01 N 1/36	U3	DK 2008 00206
GYE, KRISTINE JENSEN	I	G 01 N 1/36	U3	DK 2008 00206
INNO-VISION CONSULT A/S	I	A 63 B 71/04	U3	DK 2009 00194
JENSEN, KASPER WISSENDORF	F	G 01 N 1/36	U3	DK 2008 00206
JENSEN, KASPER WISSENDORF	I	G 01 N 1/36	U3	DK 2008 00206
JØRGENSEN, JENS NOESGAARD	F	A 23 K 1/14	U3	DK 2008 00210
KOLDSØ, STEEN	F	G 01 H 3/12	U3	DK 2008 00211
KOLDSØ, STEEN	I	G 01 H 3/12	U3	DK 2008 00211
LAURSEN, HENRIK	F	A 63 B 71/04	U3	DK 2009 00194
LODE, JOLANTA	F	A 61 B 19/02	U3	DK 2008 00208
MALBERG, MICHAEL	F	B 25 B 1/04	U3	DK 2008 00204
MALBERG, MICHAEL	I	B 25 B 1/04	U3	DK 2008 00204
MALUVI INNOVATION	I	B 28 D 1/22	U3	DK 2008 00207
NIELSEN, BEATRICE KONSTANZE KLINZING	F	A 23 K 1/14	U3	DK 2008 00210
RASMUSSEN, HENNING	F	B 65 D 5/74	U3	DK 2009 00153
RASMUSSEN, HENNING	I	B 65 D 5/74	U3	DK 2009 00153
RINGE, MIKAEL	F	B 60 P 3/22	Y6	DK 2009 00021
RINGE, MIKAEL	I	B 60 P 3/22	Y6	DK 2009 00021
RØNNE, OVE	F	F 25 D 23/12	U4	DK 2008 00209
SANGER GMBH	I	A 61 B 19/02	U3	DK 2008 00208
STEENBERG, BO	F	B 25 B 1/04	U3	DK 2008 00204
STEENBERG, BO	I	B 25 B 1/04	U3	DK 2008 00204
STUCK, THOMAS	F	B 28 D 1/22	U3	DK 2008 00207
SVENNINGSSEN, KAJ	F	B 66 C 1/42	U3	DK 2008 00212
TOKEBJERG, EMIL CHRISTIAN	F	G 01 N 1/36	U3	DK 2008 00206
TOKEBJERG, EMIL CHRISTIAN	I	G 01 N 1/36	U3	DK 2008 00206
UNITRON A/S	I	F 25 D 23/12	U4	DK 2008 00209
VESTIN, KARL	F	G 01 H 3/12	U3	DK 2008 00211
VESTIN, KARL	I	G 01 H 3/12	U3	DK 2008 00211

---

## Andre meddelelser

---

Patent- og Varemærkestyrelsen har flyttet døgn indleverings-postkasserne.  
Du finder dem nu ved vareindleveringen.