



PATENT- OG VAREMÆRKESTYRELSEN

# Dansk Brugsmodel- tidende

## Anvendte publikationskoder

W	sammendrag af almindeligt tilgængelig brugsmødelansøgning
U1	almindeligt tilgængelig brugsmødelansøgning uden prøvning
U3	registreret brugsmødel uden prøvning
U4	registreret brugsmødel med prøvning
Y3	registreret brugsmødel uden prøvning - efter U1
Y4	registreret brugsmødel med prøvning - efter U1 eller U3
Y5	ændret registreret brugsmødel uden prøvning - efter U3
Y6	ændret registreret brugsmødel med prøvning - efter U3 eller U4
Z5	ændret registreret brugsmødel uden prøvning - efter U1 eller Y3
Z6	ændret registreret brugsmødel med prøvning - efter U1 eller Y3 eller U1 og Y4

## INDHOLD

Klasseregister .....	39
Brugsmødelregistreringer i publiceringsnummerorden(bilag) .....	40
Fornyelse af registrerede brugsmødeller, i publiceringsnummerorden .....	54
Registrerede brugsmødeller, der er ophørte, i publiceringsnummerorden .....	55
Registrerede brugsmødeller, der er udløbne, i publiceringsnummerorden .....	56
Navneregister .....	57

Dansk Brugsmødel Tidende kan rekvireres som papirkopi for kr. 150 stk. på tlf. 43 50 85 35

Ansvarlig for redaktion: Keld Nymann Jensen  
Udgives af Patent- og Varemærkestyrelsen, Helgeshøj Allé 81, 2630 Tåstrup, tlf. 43 50 80 00

ISSN 1602-6691

## Klasseregister

Liste over almindeligt tilgængelige brugsmodelansøgninger og brugsmodelregistreringer ordnet efter klasser

Forsiderne til ansøgningerne og brugsmodelskrifterne indeholdende bibliografiske oplysninger, sammendrag og tegning m.m. kan ses i de efterfølgende bilag, hvor de står i publiceringsnummerorden.

(51) Klasse	Publ.type	(10) Publ.nr.	(51) Primær klasse
A 01 C 3/02 (2006.01)	U3	DK 2008 00196	A 01 C 3/02 (2006.01)
A 01 F 29/02 (2006.01)	U3	DK 2008 00187	A 01 F 29/02 (2006.01)
A 01 K 1/00 (2006.01)	U4	DK 2008 00192	A 01 K 1/035 (2006.01)
A 01 K 1/03 (2006.01)	U4	DK 2008 00192	A 01 K 1/035 (2006.01)
A 01 K 1/035 (2006.01)	U4	DK 2008 00192	A 01 K 1/035 (2006.01)
A 01 K 11/00 (2006.01)	U3	DK 2008 00195	A 01 K 11/00 (2006.01)
A 22 B 5/00 (2006.01)	U3	DK 2009 00210	A 22 B 5/00 (2006.01)
A 22 C 17/02 (2006.01)	U3	DK 2009 00210	A 22 B 5/00 (2006.01)
A 47 B 23/00 (2006.01)	U3	DK 2008 00198	A 47 B 23/00 (2006.01)
A 47 C 1/16 (2006.01)	U3	DK 2008 00193	A 47 C 1/16 (2006.01)
A 47 G 29/14 (2006.01)	U3	DK 2009 00151	B 65 D 55/14 (2006.01)
A 47 K 10/02 (2006.01)	U3	DK 2008 00202	A 47 K 10/02 (2006.01)
A 47 K 10/14 (2006.01)	U3	DK 2008 00202	A 47 K 10/02 (2006.01)
B 02 C 18/06 (2006.01)	U3	DK 2008 00187	A 01 F 29/02 (2006.01)
B 31 D 5/00 (2006.01)	U3	DK 2008 00190	B 31 D 5/00 (2006.01)
B 65 D 55/14 (2006.01)	U3	DK 2009 00151	B 65 D 55/14 (2006.01)
B 65 D 81/38 (2006.01)	U3	DK 2009 00151	B 65 D 55/14 (2006.01)
D 06 F 57/08 (2006.01)	U3	DK 2008 00200	D 06 F 57/08 (2006.01)
E 05 D 3/02 (2006.01)	U3	DK 2008 00201	E 05 D 3/02 (2006.01)
F 16 M 11/12 (2006.01)	U3	DK 2008 00198	A 47 B 23/00 (2006.01)
F 25 D 3/08 (2006.01)	U3	DK 2009 00151	B 65 D 55/14 (2006.01)

BRUGSMODELREGISTRERINGER

I

PUBLICERINGSNUMMERORDEN

(19) DANMARK

(10)

DK 2008 00187 U3



## (12) BRUGSMODELSKRIFT

Patent- og  
Varemærkestyrelsen

(51) **Int.Cl.:** *A 01 F 29/02 (2006.01)* *B 02 C 18/06 (2006.01)*  
 (21) **Ansøgningsnr.:** BA 2008 00187  
 (22) **Indleveringsdag:** 2008-10-08  
 (24) **Løbedag:** 2008-10-08  
 (41) **Alm. tilg. dato:** 2010-01-08  
 (45) **Registreringsdato:** 2010-02-12  
 (45) **Publiceringsdato:** 2010-02-12

(73) **Brugsmodelindehaver:**  
 Jørgen Hyldgaard Staldservice A/S, Nørgårdsvej 18, 7500 Holstebro, Danmark

(72) **Frembringer:**  
 Ken Hyldgård, Ellehammersvej 73, 7500 Holstebro, Danmark

(74) **Fuldmægtig:**  
 Ole Olsson. Rådgivende Civilingeniør ApS, Kardybvej 19, 7850 Stoholm Jyll, Danmark

(54) **Benævnelse:**  
 Maskine til snitning af halm

(57) **Sammendrag:**

Frembringelsen vedrører en maskine til snitning og oprivning af halm, hvor halmen, fortrinsvis i form af halmballer, bearbejdes af en med radiære knive (15) bestykket, roterende tromle (2), der drives af en gearmotor (3).

Frembringelsen er ejendommelig ved, at knivtromlen (2) er lejret i en ramme (1), der er formet som et aflangt trug, i siderne af hvilket der er monteret faste knive (22), der virker som modskær for tromlens bevægende knive (15), og hvor dele af siderne i truget udgøres af hulplader (8) med huller (23), der i størrelse er tilpasset den ønskede snitningsgrad. Formålstenligt er hulpladerne (8) indsat i truget (1) som udskiftelige pladesektioner (24), hvorved snitningsgraden let kan ændres ved udskiftning af pladesektionerne med nye med anden hulstørrelse. Maskinen udmærker sig ved at frembringe et ensartet og tilpas findelt strømateriale, hvor halmstråene er snittet i regulære stykker.

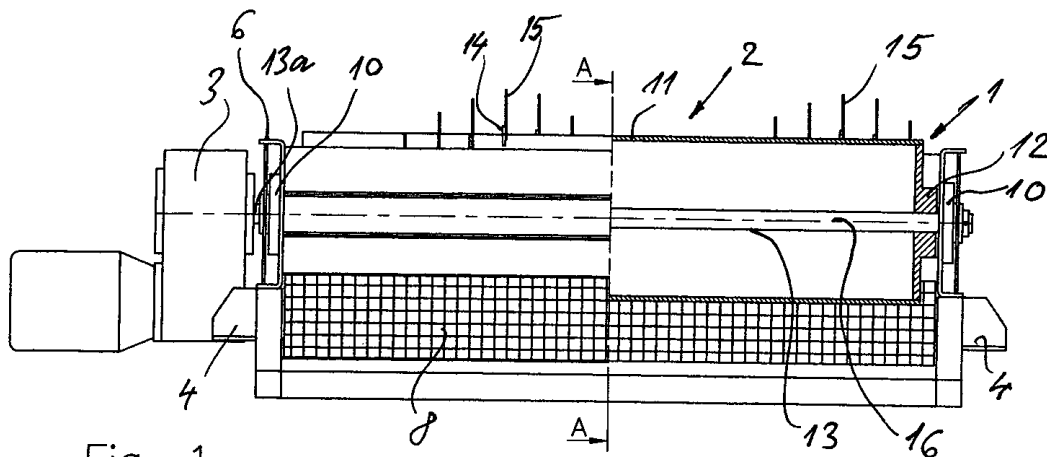


Fig. 1

(19) DANMARK

(10)

DK 2008 00190 U3



(12) BRUGSMODELSKRIFT

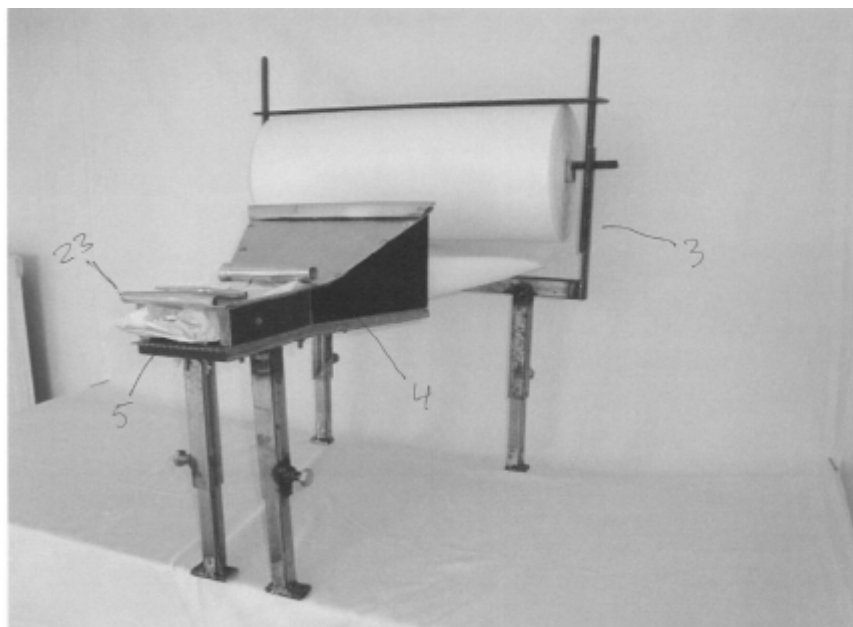
Patent- og  
Varemærkestyrelsen

- (51) **Int.Cl.:** *B 31 D 5/00 (2006.01)*  
 (21) **Ansøgningsnr.:** BA 2008 00190  
 (22) **Indleveringsdag:** 2008-10-10  
 (24) **Løbedag:** 2008-10-10  
 (41) **Alm. tilg. dato:** 2010-01-10  
 (45) **Registreringsdato:** 2010-02-12  
 (45) **Publiceringsdato:** 2010-02-12
- (73) **Brugsmodelindehaver:**  
Mats Wigell, Genvej 4, V. Terp, 6240 Løgumkloster, Danmark
- (72) **Frembringer:**  
Mats Wigell, Genvej 4, V. Terp, 6240 Løgumkloster, Danmark
- (74) **Fuldmægtig:**  
Danfoss A/S, Nordborgvej 81, 6430 Nordborg, Danmark

- (54) **Benævnelse:**  
Indretning til fremstilling af pakkefyld

(57) **Sammendrag:**

Opfindelsen har til formål at overkomme ulemper ved kendte indretninger til fremstilling af pakkefyld, hvor pakkefyldet udgøres af stykker af krøllet papir. Dette opnås ved at indretningen omfatter en papirholder, en tragt og en afrivekant. Papirholderen er anbragt ud for tragtens store åbning. Afrivekanten er anbragt ud for tragtens lille åbning. Ved stykkevis at trække en papirbane gennem tragtens og føre det fremtrukne stykke papir på tværs af afrivekanten kan en bruger hurtigt og nemt fremstille pakkefyld i de ønskede mængder.



(19) DANMARK

(10)

DK 2008 00192 U4



## (12) BRUGSMODELSKRIFT

Patent- og  
Varemærkestyrelsen

Reg. brugsmodel med prøvning

- (51) **Int.Cl.:** *A 01 K 1/035 (2006.01)* *A 01 K 1/00 (2006.01)*  
*A 01 K 1/03 (2006.01)*
- (21) **Ansøgningsnr.:** BA 2008 00192
- (22) **Indleveringsdag:** 2008-10-13
- (24) **Løbedag.:** 2008-10-13
- (41) **Alm. tilg. dato:** 2010-01-13
- (45) **Registreringsdato:** 2010-02-12
- (45) **Publiceringsdato:** 2010-02-12
- (73) **Brugsmodeleindehaver:**  
UNIQU-LÆ ApS, Drøvten 44, 9440 Aabybro, Danmark
- (72) **Frembringer:**  
Jens Søe, Hovervej 78, Hover, 6971 Spjald, Danmark
- (74) **Fuldmægtig:**  
Kaj Hansen Rådgivende Ingeniørfirma ApS, Elsegårde Skovvej 5, 8400 Ebeltoft, Danmark

- (54) **Benævnelse:**  
Emne til afdækning af hele eller en del af låget på en minkredkasse
- (56) **Relevante publikationer:**  
DK200400072

(57) **Sammendrag:**

Et emne til afdækning af en del af et oplukkeligt låg (4) af trådnet (7) på en minkredkasse (1) er udformet som en bøjelig plade (9), der ved to modstående sider (10,11) er udformet med gribehager (12), der er udformet, så de ved bøjning af pladen kan komme i indgreb med og fastholde pladen (9) til trådnettet (7). Emnet dækker en del af låget (7), og den resterende del dækkes af halm. Emnet er nemt at montere og afmontere. Ved anvendelse af emnet kan der spares halm, og redekassens låg er nemt at åbne og lukke, når der skal være adgang til redekassen udefra, f.eks. når dyrene skal fodres.

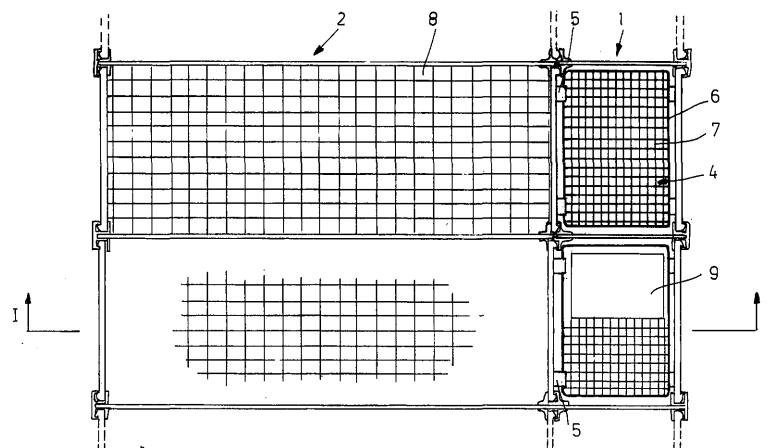


FIG. 1

(19) DANMARK

(10)

DK 2008 00193 U3



(12) BRUGSMODELSKRIFT

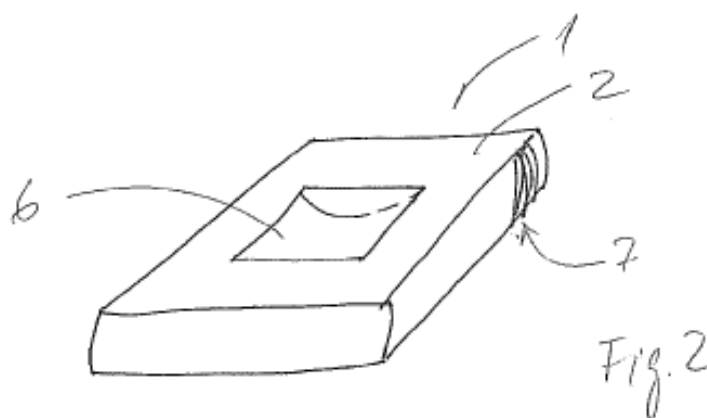
Patent- og  
Varemærkestyrelsen

- (51) **Int.Cl.:** *A 47 C 1/16 (2006.01)*  
(21) **Ansøgningsnr.:** BA 2008 00193  
(22) **Indleveringsdag:** 2008-10-13  
(24) **Løbedag:** 2008-10-13  
(41) **Alm. tilg. dato:** 2010-01-13  
(45) **Registreringsdato:** 2010-02-12  
(45) **Publiceringsdato:** 2010-02-12
- (73) **Brugsmodeleindehaver:**  
NIS-SPORT ApS, Dannevirkevej 12, 9700 Brønderslev, Danmark
- (72) **Frembringer:**  
Uffe Jensen, Knolden 4, 9700 Brønderslev, Danmark
- (74) **Fuldmægtig:**  
PATRADE A/S, Fredens Torv 3 A, 8000 Århus C, Danmark

- (54) **Benævnelse:**  
Siddepude

- (57) **Sammendrag:**

Siddepude, hvilken pude har en overside, en underside, og eventuelt periferisider, der forbinder over- og undersiden langs periferien, hvor der mellem over- og underside er tilvejebragt et eftergiveligt materiale, hvilken pude er ny ved, at der på oversiden og/eller på periferisiderne er tilvejebragt midler for opbevaring eller påsættelse af et eller flere emner.





(19) DANMARK

(10)

DK 2008 00195 U3



(12) BRUGSMODELSKRIFT

Patent- og  
Varemærkestyrelsen

(51) **Int.Cl.:** *A 01 K 11/00 (2006.01)*  
 (21) **Ansøgningsnr.:** BA 2008 00195  
 (22) **Indleveringsdag:** 2008-10-14  
 (24) **Løbedag:** 2008-10-14  
 (41) **Alm. tilg. dato:** 2010-01-14  
 (45) **Registreringsdato:** 2010-02-12  
 (45) **Publiceringsdato:** 2010-02-12

(73) **Brugsmodelindehaver:**  
Svend Jelle, Vestergade 59, 8900 Randers C, Danmark

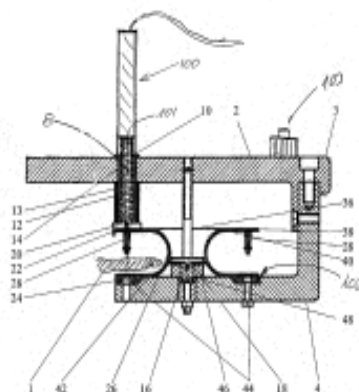
(72) **Frembringer:**  
Svend Jelle, Vestergade 59, 8900 Randers C, Danmark

(74) **Fuldmægtig:**  
PATRADE A/S, Fredens Torv 3 A, 8000 Århus C, Danmark

(54) **Benævnelse:**  
Griseøretang

(57) **Sammendrag:**

Apparat til at fastgøre øremærker til et dyrs øre, fortrinsvis griseører, hvor apparatet omfatter en U-formet ramme (3), med en basissektion (2), og en støttesektion (4), en stempelstang (8) arrangeret i en åbning i en af sektionerne (2, 4), hvilken stempelstang (8) i en ende er arrangeret i en aktuator og i modsatte ende er forsynet med midler (20) egnet til pres mod et øremærke, hvor stempelstangen kan bevæges op og ned ved aktivering af aktuatoren, samt hvor et øremærkemagasin kan arrangeres for rotation omkring en akse parallel til stempelstangens akse, hvor øremærkemagasinets aksel er fastgjort på den U-formede ramme (3).



(19) DANMARK

(10)

DK 2008 00196 U3



## (12) BRUGSMODELSKRIFT

Patent- og  
Varemærkestyrelsen

- (51) **Int.Cl.<sup>8</sup>:** *A 01 C 3/02 (2006.01)*  
 (21) **Ansøgningsnr.:** BA 2008 00196  
 (22) **Indleveringsdag:** 2008-10-14  
 (24) **Løbedag.:** 2008-10-14  
 (41) **Alm. tilg. dato:** 2010-01-14  
 (45) **Registreringsdato:** 2010-02-12  
 (45) **Publiceringsdato:** 2010-02-12
- (73) **Brugsmodeleindehaver:**  
 A-CONSULT HOLDING GROUP A/S, Fabrikvej 8, V. Lyby, 7800 Skive, Danmark
- (72) **Frembringer:**  
 Søren Østergaard, Magsvej 24, 9000 Aalborg, Danmark
- (74) **Fuldmægtig:**  
 PATRADE A/S, Fredens Torv 3 A, 8000 Århus C, Danmark

- (54) **Benævnelse:**  
 Lukke til presenningsoverdækning

- (57) **Sammendrag:**

Den foreliggende frembringelse omhandler et lukkesystem placeret på en overdækningspresenning (1) til anvendelse ved overdækning af eksempelvis udendørs gylletanke. Frembringelsen er sammensat på en sådan måde, at den ved hjælp af en nem og ukompliceret lukkemekanisme (4, 5, 7) muliggør en inspektion af gylletankens indhold samtidig med, at en beskyttelse af lukkemekanismen (4, 5, 7) opnås ved hjælp af indsyede profiler (5) i de trekantede stykker (4), der udgør lukkemekanismen (4, 5, 7) og er placeret på overdækningspresenningen (1). De indsyede profiler (5) yder beskyttelse af lukkemekanismen og mod en ødelæggelse af materialet ved at tilvejebringe en vis tyngde og stivhed, og dermed opnås en bedre fiksering af lukkemekanismen (4, 5, 7) og materialet.

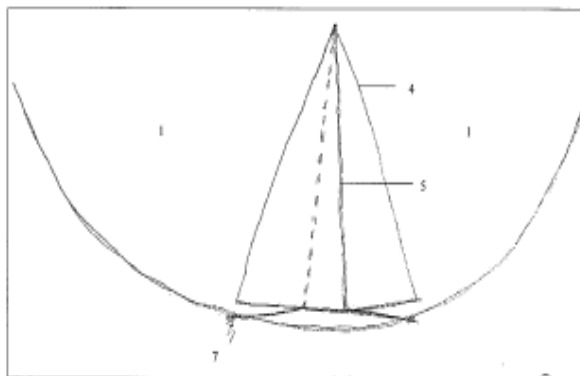


FIG. 2

(19) DANMARK

(10)

DK 2008 00198 U3



## (12) BRUGSMODELSKRIFT

Patent- og  
Varemærkestyrelsen

(51) **Int.Cl.:** *A 47 B 23/00 (2006.01)* *F 16 M 11/12 (2006.01)*  
 (21) **Ansøgningsnr.:** BA 2008 00198  
 (22) **Indleveringsdag:** 2008-10-20  
 (24) **Løbedag:** 2008-10-20  
 (41) **Alm. tilg. dato:** 2010-01-20  
 (45) **Registreringsdato:** 2010-02-12  
 (45) **Publiceringsdato:** 2010-02-12

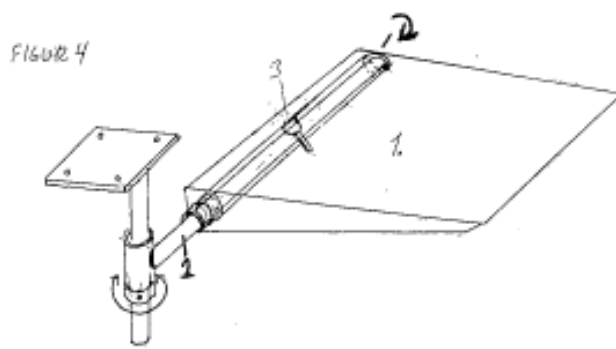
(73) **Brugsmodelindehaver:**  
 SP HOLDING SILKEBORG APS, Smedebakken 105 2.tv, 8600 Silkeborg, Danmark

(72) **Frembringer:**  
 Søren Pedersen, Smedebakken 105, 2 tv., 8600 Silkeborg, Danmark

(54) **Benævnelse:**  
 Positions lås for svingbar bordplade

(57) **Sammendrag:**

Positions lås for eks. dreje og svingbar bordplade/hylde vandret og lodret position som er ny ved den kan spejlvendes på grund af udformningen af "pile huller" figur 2: pile huller 4 i rundt rør, sammen med gennemgående huller 1 i drejebase rør 2. Ved løft til vandret position går den selv i låseposition, ved hjælp af fjeder 7 og stop ring 6. Ved udløsning fra låseposition løftes bordplade op og man holder lidt igen i top position mod højre/venstre, den drejer til lodret position ved hjælp af tyngdekraften.



(19) DANMARK

(10)

DK 2008 00200 U3



(12) BRUGSMODELSKRIFT

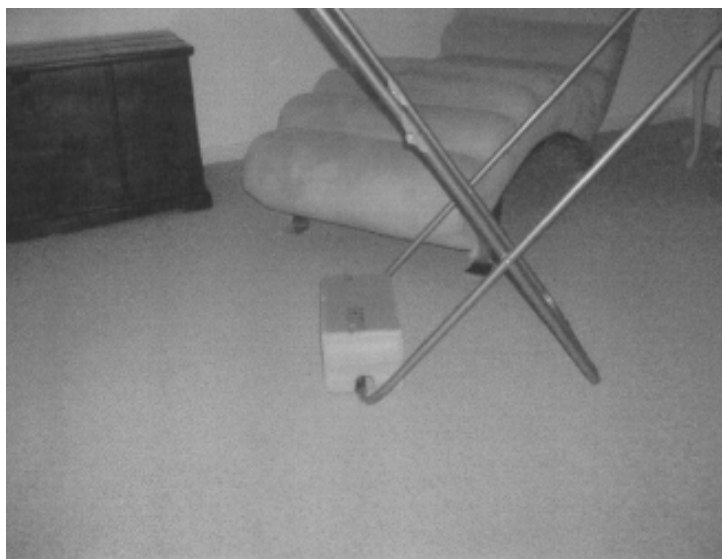
Patent- og  
Varemærkestyrelsen

- 
- (51) **Int.Cl.®:** *D 06 F 57/08 (2006.01)*  
(21) **Ansøgningsnr.:** BA 2008 00200  
(22) **Indleveringsdag:** 2008-10-20  
(24) **Løbedag:** 2008-10-20  
(41) **Alm. tilg. dato:** 2010-01-20  
(45) **Registreringsdato:** 2010-02-12  
(45) **Publiceringsdato:** 2010-02-12
- (73) **Brugsmodeleindehaver:**  
Niels Ebbe Norspang, Godthaabsvej 36, 4300 Holbæk, Danmark
- (72) **Frembringer:**  
Niels Ebbe Norspang, Godthaabsvej 36, 4300 Holbæk, Danmark
- 

- (54) **Benævnelse:**  
Holder til stativ

- (57) **Sammendrag:**

Denne frembringelse angår en holder til brug i forbindelse med stativer af forskellig art men alle kendetegnet ved at have en fod der er et vandret rør eller lignende. Frembringelsen kan laves ved en beholder som fyldes med en ballast eller en massiv klods, i denne er der lavet en eller flere fordybninger som passer ned over den vandrette fod og so evt. kan låses fast omkring foden. Det nye er at der ikke endnu er lavet noget det kan holde disse stativer på plads.



(19) DANMARK

(10)

DK 2008 00201 U3



(12) BRUGSMODELSKRIFT

Patent- og  
Varemærkestyrelsen

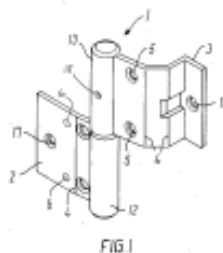
- (51) **Int.Cl.:** *E 05 D 3/02 (2006.01)*  
 (21) **Ansøgningsnr.:** BA 2008 00201  
 (22) **Indleveringsdag:** 2008-10-22  
 (24) **Løbedag:** 2008-10-22  
 (41) **Alm. tilg. dato:** 2010-01-22  
 (45) **Registreringsdato:** 2010-02-12  
 (45) **Publiceringsdato:** 2010-02-12
- (73) **Brugsmodeleindehaver:**  
A/S J PETERSENS BESLAGFABRIK, J Petersens Vej 9, 9240 Nibe, Danmark
- (72) **Frembringere:**  
Johnny Christensen, c/o A/S J PETERSENS BESLAGFABRIK, J Petersens Vej 9, 9240 Nibe, Danmark
- (74) **Fuldmægtig:**  
Larsen & Birkeholm A/S Skandinavisk Patentbureau, Banegårdspladsen 1, 1570 København V, Danmark

(54) **Benævnelse:**  
Hængsel

(57) **Sammendrag:**

Hængsel (1) til døre eller vinduer, omfattende en første og en anden hængseldel (2,3), hvor hver hængseldel (2,3) har en pladedel med et antal buk (4) samt et svøb (12,13) til optagelse af en drejetap (14), omkring hvis centerakse hængseldelene (2,3) er drejeligt forbundne, og hvor hver hængseldel (2,3) har et antal fastgørelseskuller (5,17), og hvor mindst et af hver hængseldels (2,3) buk (4) er forskellig fra 90 grader, og hvor mindst en hængseldel (2,3) har et antal fastgørelseskuller (5) med en centerakse, der er forskellig fra 90 grader på hængseldelen (2,3).

Det er formålet med frembringelsen at tilvejebringe et hængsel (1) af den nævnte art, der kan anvendes til døre eller vinduer med særlige geometriske udformninger af profilerne, dér hvor hængslerne skal sidde.



(19) DANMARK

(10)

DK 2008 00202 U3



(12) BRUGSMODELSKRIFT

Patent- og  
Varemærkestyrelsen

(51) **Int.Cl.<sup>8</sup>:** *A 47 K 10/02 (2006.01)* *A 47 K 10/14 (2006.01)*  
(21) **Ansøgningsnr.:** BA 2008 00202  
(22) **Indleveringsdag:** 2008-10-22  
(24) **Løbedag.:** 2008-10-22  
(41) **Alm. tilg. dato:** 2010-01-22  
(45) **Registreringsdato:** 2010-02-12  
(45) **Publiceringsdato:** 2010-02-12

(73) **Brugsmodelindehaver:**  
Kim Munk, Holger Danskes Vej 83, st. tv, 2000 Frederiksberg, Danmark  
Simon Berardino, Tagensvej 23, st. th, 2200 København N, Danmark

(72) **Frembringer:**  
Kim Munk, Holger Danskes Vej 83, st. tv, 2000 Frederiksberg, Danmark

(54) **Benævnelse:**  
Hank i håndklæde/viskestykke

(57) **Sammendrag:**

Et håndklæde/viskestykke har normalt en hank i form af påsyet strop, hvilken ofte går i stykker. Dette produkt har indsyet hul som hank og vil derfor altid bevare muligheden for at hænge på en knage.



Billed 1.

(19) DANMARK

(10)

DK 2009 00151 U3



(12) BRUGSMODELSKRIFT

Patent- og  
Varemærkestyrelsen

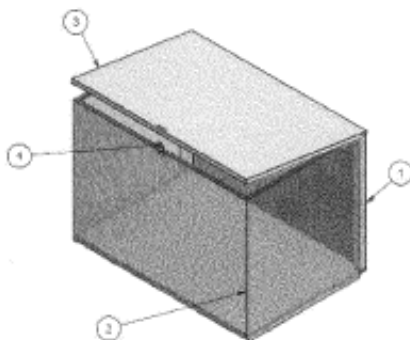
- (51) **Int.Cl.<sup>8</sup>:** *B 65 D 55/14 (2006.01)* *A 47 G 29/14 (2006.01)*  
*B 65 D 81/38 (2006.01)* *F 25 D 3/08 (2006.01)*
- (21) **Ansøgningsnr.:** BA 2009 00151
- (22) **Indleveringsdag:** 2009-09-25
- (24) **Løbedag.:** 2009-09-25
- (41) **Alm. tilg. dato:** 2010-02-12
- (45) **Registreringsdato:** 2010-02-12
- (45) **Publiceringsdato:** 2010-02-12
- (73) **Brugsmodelindehaver:**  
Anders S. Helle, Jedsted Klostervej 16, 6771 Gredstedbro, Danmark
- (72) **Frembringer:**  
Anders S. Helle, Jedsted Klostervej 16, 6771 Gredstedbro, Danmark
- (74) **Fuldmægtig:**  
Orsnes Patent ApS, Forskerparken 10, 5230 Odense M, Danmark

- (54) **Benævnelse:**  
Leverings- og opbevaringskasse med systemlås til opbevaring af emner såsom fødevarer

(57) **Sammendrag:**

Denne frembringelse angår en leverings og opbevaringskasse til brug i forbindelse med leverancer af varer til en kunde, især fødevarer, drikkevarer og kemikalier. Kassen er isoleret og forsynet med en særlig låseanordning således at de indeholdte varer er beskyttet mod uvedkommendes adgang samt kulde og varme.

Figur 1



(19) DANMARK

(10)

DK 2009 00210 U3



(12) BRUGSMODELSKRIFT

Patent- og  
Varemærkestyrelsen

(51) **Int.Cl.<sup>8</sup>:** *A 22 B 5/00 (2006.01)* *A 22 C 17/02 (2006.01)*  
 (21) **Ansøgningsnr.:** BA 2009 00210  
 (22) **Indleveringsdag:** 2009-12-18  
 (24) **Løbedag:** 2006-09-01  
 (41) **Alm. tilg. dato:** 2009-12-18  
 (45) **Registreringsdato:** 2010-02-12  
 (45) **Publiceringsdato:** 2010-02-12

(30) **Prioritetsoplysninger:**  
2005-09-06 DK PA 2005 01239

(67) **Reg. er en forgrening fra europæisk pat. ans. nr.:**  
06775964.7

(73) **Brugsmodeleindehaver:**  
Slakteriernes Forskningsinstitut, Maglegårdsvej 2, 4000 Roskilde, Danmark

(72) **Frembringer:**  
Thomas Peter Iversen, Blommehegnet 5, 2630 Taastrup, Danmark

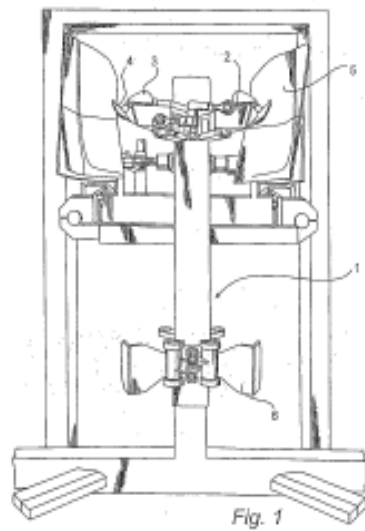
(74) **Fuldmægtig:**  
Awapatent A/S, Rigsgade 11, 1316 København K, Danmark

(54) **Benævnelse:**  
Apparat og fremgangsmåde til friskæring af mørbrad

(57) **Sammendrag:**

Opfindelsen vedrører et apparat til friskæring af mindst en del af en mørbrad i en ophængt slagtehalvkrop. Apparatet omfatter et fikstur (1) med et skambensfang (2) til positionering og understøttelse af slagtehalvkroppen ved dennes skamben. Endvidere omfatter apparatet et skæreaggregat (7) med en skarp kant (9), der buer på tværs af kanten (9), og en bevægeindretning for skæreaggregatet (7) til at bevæge skæreaggregatet (7) med den skarpe kant (9) forrest under friskæring af mindst en del af mørbraden i en i skambensfanget positioneret slagtehalvkrop. Desuden vedrører opfindelsen et fikstur for en slagtehalvkrop eller en bagpart deraf, et skambensfang (2) til brug i ovennævnte apparat, et skæreaggregat og en fremgangsmåde til friskæring af mindst en del af en mørbrad i en ophængt slagtehalvkrop.





## Fornyelse af brugsmodeller

Fornyelse af registreringer foretaget i medfør af lov nr. 130 af 26. februar 1992.

<b>(10) Publ.nr.</b>	<b>Gyldig til</b>	<b>(10) Publ.nr.</b>	<b>Gyldig til</b>
DK 2003 00180	2013-07-03		
DK 2003 00351	2013-12-13		
DK 2004 00032	2014-01-28		
DK 2004 00061	2014-02-16		
DK 2007 00064	2013-02-21		
DK 2007 00112	2013-03-28		
DK 2008 00173	2013-02-19		

## Ophørte brugsmodelregistreringer

(10) Publ.nr.	Ophørsdato	(10) Publ.nr.	Ophørsdato
---------------	------------	---------------	------------

---

DK 2003 00155  
DK 2006 00161  
DK 2003 00279  
DK 2006 00166  
DK 2006 00172  
DK 2003 00162  
DK 2006 00174  
DK 2003 00166  
DK 2006 00178  
DK 2003 00170  
DK 2006 00054  
DK 2003 00173  
DK 2006 00180  
DK 2007 00118  
DK 2003 00174  
DK 2006 00198

## Udløbne brugsmodelregistreringer

<b>(10) Publ.nr.</b>	<b>Udløbsdato</b>	<b>(10) Publ.nr.</b>	<b>Udløbsdato</b>
DK 2000 00011	2010-01-12		
DK 2000 00016	2010-01-13		
DK 2000 00014	2010-01-13		
DK 2000 00013	2010-01-13		
DK 2000 00178	2010-01-13		
DK 2000 00020	2010-01-17		
DK 2002 00290	2010-01-19		
DK 2000 00031	2010-01-26		

## Navneregister

Indehaver/Frembringer	I/F	Klasse	Publ. type	Publ. nr.
A-CONSULT HOLDING GROUP A/S	I	A 01 C 3/02	U3	DK 2008 00196
BERARDINO, SIMON	I	A 47 K 10/02	U3	DK 2008 00202
CHRISTENSEN, JOHNNY	F	E 05 D 3/02	U3	DK 2008 00201
HELLE, ANDERS S.	F	B 65 D 55/14	U3	DK 2009 00151
HELLE, ANDERS S.	I	B 65 D 55/14	U3	DK 2009 00151
HYLDGÅRD, KEN	F	A 01 F 29/02	U3	DK 2008 00187
IVERSEN, THOMAS PETER	F	A 22 B 5/00	U3	DK 2009 00210
J PETERSENS BESLAGFABRIK, A/S	I	E 05 D 3/02	U3	DK 2008 00201
JELLE, SVEND	F	A 01 K 11/00	U3	DK 2008 00195
JELLE, SVEND	I	A 01 K 11/00	U3	DK 2008 00195
JENSEN, UFFE	F	A 47 C 1/16	U3	DK 2008 00193
JØRGEN HYLDGAARD STALDSERVICE A/S	I	A 01 F 29/02	U3	DK 2008 00187
MUNK, KIM	F	A 47 K 10/02	U3	DK 2008 00202
MUNK, KIM	I	A 47 K 10/02	U3	DK 2008 00202
NIS-SPORT APS	I	A 47 C 1/16	U3	DK 2008 00193
NORSPANG, NIELS EBBE	F	D 06 F 57/08	U3	DK 2008 00200
NORSPANG, NIELS EBBE	I	D 06 F 57/08	U3	DK 2008 00200
PEDERSEN, SØREN	F	A 47 B 23/00	U3	DK 2008 00198
SLAGTERIERNES FORSKNINGSINSTITUT	I	A 22 B 5/00	U3	DK 2009 00210
SP HOLDING SILKEBORG APS	I	A 47 B 23/00	U3	DK 2008 00198
SØE, JENS	F	A 01 K 1/035	U4	DK 2008 00192
UNIQ-LÆ APS	I	A 01 K 1/035	U4	DK 2008 00192
WIGELL, MATS	F	B 31 D 5/00	U3	DK 2008 00190
WIGELL, MATS	I	B 31 D 5/00	U3	DK 2008 00190
ØSTERGAARD, SØREN	F	A 01 C 3/02	U3	DK 2008 00196