



PATENT- OG VAREMÆRKESTYRELSEN

Dansk Brugsmodel- tidende

Anvendte publikationskoder

| | |
|----|---|
| W | sammendrag af almindeligt tilgængelig brugsmødelansøgning |
| U1 | almindeligt tilgængelig brugsmødelansøgning uden prøvning |
| U3 | registreret brugsmødel uden prøvning |
| U4 | registreret brugsmødel med prøvning |
| Y3 | registreret brugsmødel uden prøvning - efter U1 |
| Y4 | registreret brugsmødel med prøvning - efter U1 eller U3 |
| Y5 | ændret registreret brugsmødel uden prøvning - efter U3 |
| Y6 | ændret registreret brugsmødel med prøvning - efter U3 eller U4 |
| Z5 | ændret registreret brugsmødel uden prøvning - efter U1 eller Y3 |
| Z6 | ændret registreret brugsmødel med prøvning - efter U1 eller Y3 eller U1 og Y4 |

INDHOLD

| | |
|--|----|
| Klasseregister | 17 |
| Almindeligt tilgængelige brugsmødelansøgninger | 18 |
| Registrerede brugsmødel, hvori der er anmodet om prøvning eller udslettelse, i publiceringsnummerorden | 35 |
| Fornyelse af registrerede brugsmødel, i publiceringsnummerorden | 36 |
| Registrerede brugsmødel, der er udløbne, i publiceringsnummerorden | 37 |
| Navneregister | 38 |

Dansk Brugsmødel Tidende kan rekvireres som papirkopi for kr. 150 stk. på tlf. 43 50 85 35

Ansvarlig for redaktion: Keld Nymann Jensen

Udgives af Patent- og Varemærkestyrelsen, Helgeshøj Allé 81, 2630 Tåstrup, tlf. 43 50 80 00

ISSN 1602-6691

Klasseregister

Liste over almindeligt tilgængelige brugsmodelansøgninger og brugsmodelregistreringer ordnet efter klasser

Forsiderne til ansøgningerne og brugsmodelskrifterne indeholdende bibliografiske oplysninger, sammendrag og tegning m.m. kan ses i de efterfølgende bilag, hvor de står i publiceringsnummerorden.

| (51) Klasse | Publ.type | (10) Publ.nr. | (51) Primær klasse |
|-------------------------|-----------|---------------|------------------------|
| A 01 K 1/02 (2006.01) | U3 | DK 2009 00144 | A 01 K 1/02 (2006.01) |
| A 01 K 1/03 (2006.01) | U3 | DK 2009 00144 | A 01 K 1/02 (2006.01) |
| A 22 B 5/00 (2006.01) | W | DK 2009 00210 | A 22 B 5/00 (2006.01) |
| B 23 C 1/00 (2006.01) | U3 | DK 2008 00180 | B 23 C 1/00 (2006.01) |
| B 23 C 5/02 (2006.01) | U3 | DK 2008 00180 | B 23 C 1/00 (2006.01) |
| B 25 D 17/28 (2006.01) | U3 | DK 2008 00180 | B 23 C 1/00 (2006.01) |
| B 65 G 67/00 (2006.01) | U3 | DK 2008 00179 | B 65 G 67/00 (2006.01) |
| B 65 H 75/36 (2006.01) | U3 | DK 2009 00186 | B 65 H 75/36 (2006.01) |
| B 66 C 3/16 (2006.01) | U3 | DK 2009 00152 | E 02 F 3/413 (2006.01) |
| E 01 C 23/088 (2006.01) | U3 | DK 2008 00180 | B 23 C 1/00 (2006.01) |
| E 01 F 8/00 (2006.01) | U3 | DK 2009 00170 | E 01 F 8/00 (2006.01) |
| E 02 F 3/413 (2006.01) | U3 | DK 2009 00152 | E 02 F 3/413 (2006.01) |
| E 06 B 3/54 (2006.01) | W | DK 2008 00245 | E 06 B 3/62 (2006.01) |
| E 06 B 3/62 (2006.01) | W | DK 2008 00245 | E 06 B 3/62 (2006.01) |
| E 06 B 3/968 (2006.01) | U3 | DK 2009 00173 | E 06 B 3/968 (2006.01) |
| F 23 K 3/16 (2006.01) | U4 | DK 2008 00184 | F 23 K 3/16 (2006.01) |
| G 01 R 11/56 (2006.01) | U3 | DK 2009 00172 | G 06 Q 30/00 (2006.01) |
| G 06 Q 30/00 (2006.01) | U3 | DK 2009 00172 | G 06 Q 30/00 (2006.01) |
| G 07 F 7/08 (2006.01) | U3 | DK 2009 00172 | G 06 Q 30/00 (2006.01) |

BRUGSMODELANSØGNINGER

I

PUBLICERINGSNUMMERORDEN

(19) DANMARK

(10)

DK 2008 00245 W



(12) BRUGSMODELANSØGNING

Patent- og
Varemærkestyrelsen

Almindeligt tilgængelig

(51) **Int.Cl.:** *E 06 B 3/62 (2006.01)* *E 06 B 3/54 (2006.01)*
(21) **Ansøgningsnr.:** BA 2008 00245
(22) **Indleveringsdag:** 2008-12-30
(24) **Løbedag:** 2008-08-14
(41) **Alm. tilg. dato:** 2009-02-19
(45) **Publiceringsdato:** 2010-01-22

(30) **Prioritetsoplysninger:**
2007-08-14 EP 07114298.8

(86) **International indleveringsdato:**
2008-08-14

(86) **International ansøgningsnummer:**
PCT/EP2008/060695

(71) **Brugsmodelansøger:**
LAFUCO A/S, Baldershøj 26 B, 2635 Ishøj, Danmark

(72) **Frembringer:**
Frank Hansen, c/o Lafuco A/S, Baldershøj 26B, 1, 2635 Ishøj, Danmark
Søren Peter Larsen, Frederiksborgvej 68, 2, 2400 København NV, Danmark

(74) **Fuldmægtig:**
Inspicos A/S, Kogle Alle 2, 2970 Hørsholm, Danmark

(54) **Benævnelse:**
Glassamling

(56) **Relevante publikationer:**
GB2404387
FR2077287

(57) **Sammendrag:**

Glassamling til samling af sideoverflader af mindst to glaslag ved hjælp af glassamlingen. Glas egnet til fastgørelse til glassamlingen. Glasvæg omfattende glassamlingen og to glaslag. Fremgangsmåde til opsætning af en glasvæg, der omfatter glassamlingen.

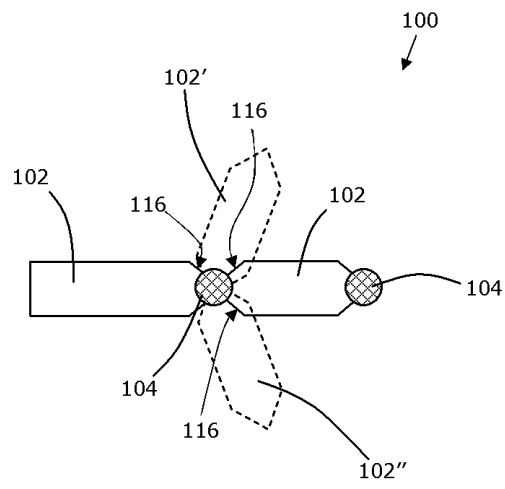


Fig. 2

(19) DANMARK

(10)

DK 2009 00210 W



(12) BRUGSMODELANSØGNING

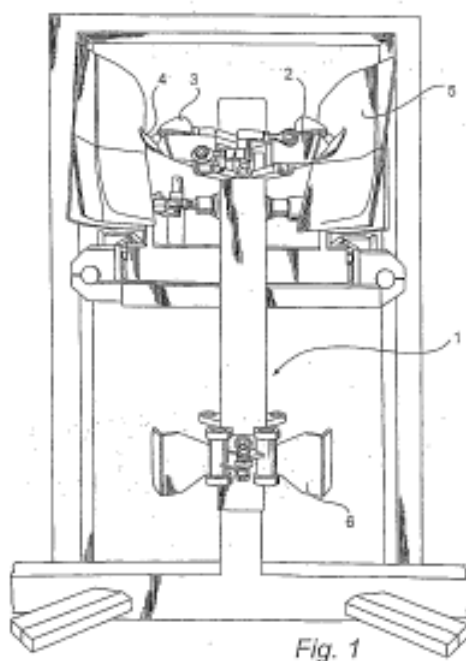
Patent- og
Varemærkestyrelsen

Almindeligt tilgængelig

-
- (51) **Int.Cl.⁸:** *A 22 B 5/00 (2006.01)*
(21) **Ansøgningsnr.:** BA 2009 00210
(22) **Indleveringsdag:** 2009-12-18
(24) **Løbedag.:** 2006-09-01
(41) **Alm. tilg. dato:** 2009-12-18
(45) **Publiceringsdato:** 2010-01-22
- (30) **Prioritetsoplysninger:**
2005-09-06 DK PA 2005 01239
- (67) **Reg. er en forgrening fra europæisk pat. ans. nr.:**
06775964.7
- (71) **Brugsmodelansøger:**
Slagteriernes Forskningsinstitut, Maglegårdsvej 2, 4000 Roskilde, Danmark
- (72) **Frembringer:**
Thomas Peter Iversen, Blommehegnet 5, 2630 Taastrup, Danmark
- (74) **Fuldmægtig:**
Awapatent A/S, Rigensgade 11, 1316 København K, Danmark

-
- (54) **Benævnelse:**
Apparat og fremgangsmåde til friskæring af mørbrad
- (57) **Sammendrag:**

Opfindelsen vedrører et apparat til friskæring af mindst en del af en mørbrad i en ophængt slagtehalvkrop. Apparatet omfatter et fikstur (1) med et skambensfang (2) til positionering og understøttelse af slagtehalvkroppen ved dennes skamben. Endvidere omfatter apparatet et skæreaggregat (7) med en skarp kant (9), der buer på tværs af kanten (9), og en bevægeindretning for skæreaggregatet (7) til at bevæge skæreaggregatet (7) med den skarpe kant (9) forrest under friskæring af mindst en del af mørbraden i en i skambensfanget positioneret slagtehalvkrop. Desuden vedrører opfindelsen et fikstur for en slagtehalvkrop eller en bagpart deraf, et skambensfang (2) til brug i ovennævnte apparat, et skæreaggregat og en fremgangsmåde til friskæring af mindst en del af en mørbrad i en ophængt slagtehalvkrop.



BRUGSMODELREGISTRERINGER

I

PUBLICERINGSNUMMERORDEN

(19) DANMARK

(10)

DK 2008 00179 U3

(12) **BRUGSMODELSKRIFT**Patent- og
Varemærkestyrelsen

-
- (51) **Int.Cl.:** *B 65 G 67/00 (2006.01)*
(21) **Ansøgningsnr.:** BA 2008 00179
(22) **Indleveringsdag:** 2008-09-26
(24) **Løbedag.:** 2008-09-26
(41) **Alm. tilg. dato:** 2009-12-26
(45) **Registreringsdato:** 2010-01-22
(45) **Publiceringsdato:** 2010-01-22
- (73) **Brugsmodeleindehaver:**
DANSK TRÆEMBALLAGE A/S, Banevej 3, 5600 Faaborg, Danmark
- (72) **Frembringer:**
Peter B. Jensen, Banevej 3, Haastrup, 5600 Faaborg, Danmark

-
- (54) **Benævnelse:**
Transportabelt palle sorteringsanlæg

- (57) **Sammendrag:**

At etablere et transportabelt palle sorteringsanlæg **som er nyt ved** at anlægget er monteret på en trailer

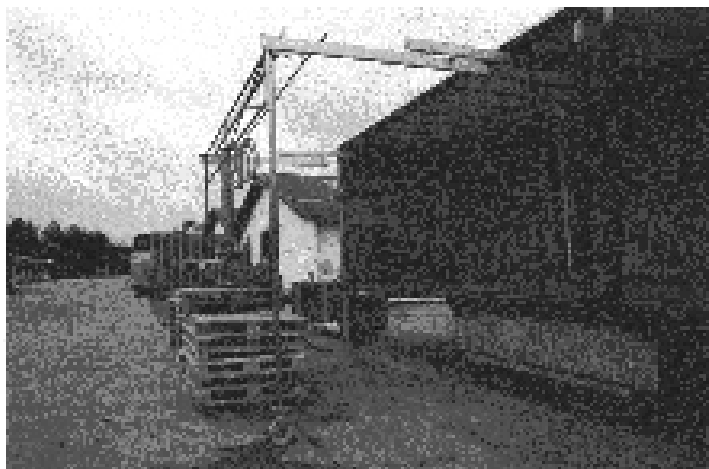


Fig. 1

(19) DANMARK

(10)

DK 2008 00180 U3



(12) BRUGSMODELSKRIFT

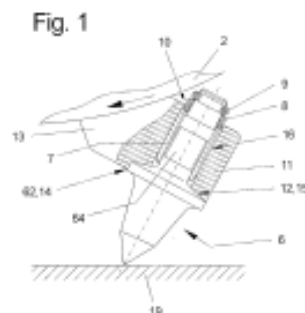
Patent- og
Varemærkestyrelsen

- (51) **Int.Cl.⁸:** *B 23 C 1/00 (2006.01)* *B 23 C 5/02 (2006.01)*
B 25 D 17/28 (2006.01) *E 01 C 23/088 (2006.01)*
- (21) **Ansøgningsnr.:** BA 2008 00180
- (22) **Indleveringsdag:** 2008-09-29
- (24) **Løbedag.:** 2008-09-29
- (41) **Alm. tilg. dato:** 2009-12-29
- (45) **Registreringsdato:** 2010-01-22
- (45) **Publiceringsdato:** 2010-01-22
- (73) **Brugsmodelindehaver:**
Schwamborn Gerätebau GmbH, Robert-Bosch-Strasse 8, D 73117 Wangen, Tyskland
- (72) **Frembringer:**
Hans Walter Aab, Eugenstrasse 15, D 71332 Waiblingen, Tyskland
- (74) **Fuldmægtig:**
Larsen & Birkeholm A/S Skandinavisk Patentbureau, Banegårdspladsen 1, 1570 København V, Danmark

(54) **Benævnelse:**
Rundskaftmejsel til mejselfræsere samt fastgørelse

(57) **Sammendrag:**

Frembringelsen angår en rundskaftmejsel tillige med fastgørelse på en mejsel-fræser, især til en overfladefræser, der anvendes til affræsning af overfladebelægnings, beton, støbte gulve, epoxyharpiks, markeringer og asfalt. Frembringelsen tager udgangspunkt i en rundskaftmejsel, der omfatter et mejselhoved, en tilstødende krave tillige med et skaft; idet skaftet lejres roterbart og valgfrit udskifteligt i et i mejselfræsere ns holder anordnet spændemiddel, og rundskaftmejslen i monteret tilstand holdes aksialt spilfri i holderen under virkning fra et element, der støttes på spændemidlet og lagrer kraft.



(19) DANMARK

(10)

DK 2008 00184 U4



(12) BRUGSMODELSKRIFT

Patent- og
Varemærkestyrelsen

Reg. brugsmodel med prøvning

- (51) **Int.Cl. 8:** *F 23 K 3/16 (2006.01)*
(21) **Ansøgningsnr.:** BA 2008 00184
(22) **Indleveringsdag:** 2008-10-03
(24) **Løbedag.:** 2008-10-03
(41) **Alm. tilg. dato:** 2010-01-03
(45) **Registreringsdato:** 2010-01-22
(45) **Publiceringsdato:** 2010-01-22
- (73) **Brugsmodelindehaver:**
OVERDAHL KEDLER ApS HJALLERUP, Hjallerupvej 21, 9320 Hjallerup, Danmark
- (72) **Frembringer:**
Jørgen Overdahl, Hjallerupvej 21, 9320 Hjallerup, Danmark
- (74) **Fuldmægtig:**
Kaj Hansen Rådgivende Ingeniørfirma ApS, Elsegårde Skovvej 5, 8400 Ebeltoft, Danmark

- (54) **Benævnelse:**
Doseringsystem til dosering af flis, træpiller eller korn fra en silo til stoker

- (56) **Relevante publikationer:**
EP1788307

- (57) **Sammendrag:**

I et doseringssystem til dosering af uensartet flis fra en silo (1) til en stoker (5), der består af en snegl (3), der er monteret i et rør (4) og ved en indgangsende er monteret i siloen (1), hvor den har en åben del (a), i hvilken røret (4) er åbent foroven for tilgang af træflis og uden for siloen (1) en lukket del (b) har sneglen (3) i den åbne del (a) en lille stigning (s) og i den lukkede del (b) en større stigning (S) på vindingerne (5). Ved overgangen fra den åbne del (a) til den lukkede del (b) er der skåret et stykke (11) af toppen af en vinding, hvorved det tillades, at lange stikkere, der er tynde grene eller barkstykker kan passere ind i den lukkede del (b). I nærheden af enden af sneglen er der på undersiden af røret (4) monteret en separator (12) for tilløb af flis til stokeren (2) og efter separatorens (12) er der en åbning (13) i bunden af røret (4), der tillader passage af lange stikkere ud af sneglerøret (4). Der forekommer ikke driftsstop, og den nødvendige effekt til drift af doseringssystemet er minimal.

fortsættes

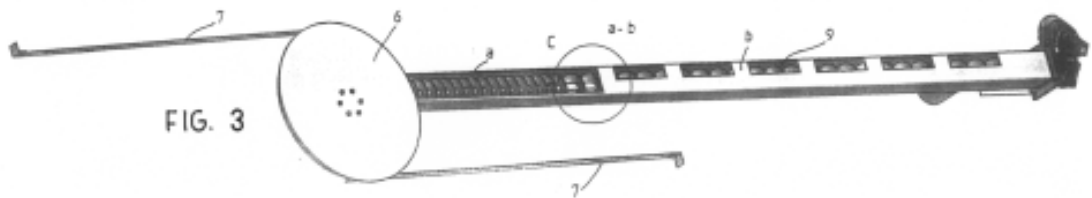


FIG. 3

(19) DANMARK

(10)

DK 2009 00144 U3

(12) **BRUGSMODELSKRIFT**

Patent- og
Varemærkestyrelsen

(51) **Int.Cl.⁸:** *A 01 K 1/02 (2006.01)* *A 01 K 1/03 (2006.01)*
 (21) **Ansøgningsnr.:** BA 2009 00144
 (22) **Indleveringsdag:** 2009-09-14
 (24) **Løbedag:** 2009-09-14
 (41) **Alm. tilg. dato:** 2010-01-22
 (45) **Registreringsdato:** 2010-01-22
 (45) **Publiceringsdato:** 2010-01-22

(73) **Brugsmodeleindehaver:**
Thomas Barrett, Baggensens Alle 112, 6700 Esbjerg, Danmark

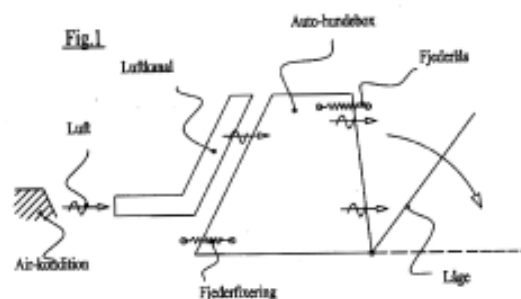
(72) **Frembringer:**
Thomas Barrett, Baggensens Alle 112, 6700 Esbjerg, Danmark

(74) **Fuldmægtig:**
Hans H. Haraldsted Ingeniør- og Handelsfirma, Ellegaardspark 19, 3520 Farum, Danmark

(54) **Benævnelse:**
Auto-hundeboks for velfærds transport

(57) **Sammendrag:**

Hundeboks for velfærd transport af en hund eller en kat eller anden husdyr i lignende størrelse, hvor boksen i sin udformning og i sit tilbehør har midler for at kunne etablere en ideel og komfortabel transport af det i boksen indsatte dyr.



(19) DANMARK

(10)

DK 2009 00152 U3



(12) BRUGSMODELSKRIFT

Patent- og
Varemærkestyrelsen

(51) **Int.Cl.⁸:** *E 02 F 3/413 (2006.01)* *B 66 C 3/16 (2006.01)*
(21) **Ansøgningsnr.:** BA 2009 00152
(22) **Indleveringsdag:** 2009-09-25
(24) **Løbedag:** 2009-09-25
(41) **Alm. tilg. dato:** 2010-01-22
(45) **Registreringsdato:** 2010-01-22
(45) **Publiceringsdato:** 2010-01-22

(73) **Brugsmodeleindehaver:**
Metal-Tek A/S, Jennumvej 250, 7182 Bredsten, Danmark

(72) **Frembringer:**
Søren Nielsen, Jennumvej 250, 7182 Bredsten, Danmark

(54) **Benævnelse:**
Hydraulisk multiklo til montage på entreprenørmaskiner

(57) **Sammendrag:**

Denne hydrauliske klo kan dels monteres direkte i skiftet på en gravemaskine, dels på en minilæsser. Herved opnår man fuld kontrol over kloens bevægelse fra gravemaskinen/minilæsseren.

Kloen har 4 arme der arbejder parvis.

De 2 sæt arme arbejder parallelt indtil det ene sæt møder modstand, hvorefter kloen kører videre indtil det andet sæt arme møder modstand. De 2 sæt arme vil derfor altid klemme lige meget uanset indbyrdes position.

Det vil sige, at armene kan klemme om næsten alt uanset udformning. Kloen kan holde emnet fast, mens det manøvreres af den maskine, den er monteret på.

Det er også muligt at justere klemmetrykket, så man kan løfte skrøbelige emner.



(19) DANMARK

(10)

DK 2009 00170 U3



(12) BRUGSMODELSKRIFT

Patent- og
Varemærkestyrelsen

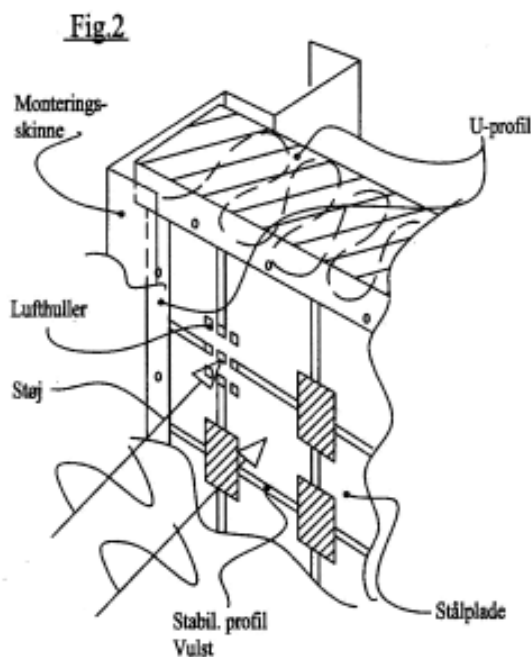
- (51) **Int.Cl.:** *E 01 F 8/00 (2006.01)*
 (21) **Ansøgningsnr.:** BA 2009 00170
 (22) **Indleveringsdag:** 2009-10-26
 (24) **Løbedag:** 2009-10-26
 (41) **Alm. tilg. dato:** 2010-01-22
 (45) **Registreringsdato:** 2010-01-22
 (45) **Publiceringsdato:** 2010-01-22
- (73) **Brugsmodeleindehaver:**
 Nordsjællands Industriservice ApS, Industrivænget 4, Meløse, 3320 Skævinge, Danmark
- (72) **Frembringer:**
 Rene Bjerg Christensen, Industrivænget 4, Meløse, 3320 Skævinge, Danmark
- (74) **Fuldmægtig:**
 Hans H. Haraldsted Ingeniør- og Handelsfirma, Ellegaardspark 19, 3520 Farum, Danmark

- (54) **Benævnelse:**
 Støjskærm og koblingssystem herfor

- (57) **Sammendrag:**

Støjskærm og et koblingssystem herfor, hvor støjskærmen har midler i sin samlede konstruktion til at dæmpe lyden væsentligt og ikke kun at lede lyden bort eller i en anden retning.

Og at pågældende støjskærm er udført som en unit beregnet for at kunne sammenbygges eller sættes i fortløbende rækværk



(19) DANMARK

(10)

DK 2009 00172 U3



(12) BRUGSMODELSKRIFT

Patent- og
Varemærkestyrelsen

-
- (51) **Int.Cl.⁸:** *G 06 Q 30/00 (2006.01)* *G 01 R 11/56 (2006.01)*
G 07 F 7/08 (2006.01)
- (21) **Ansøgningsnr.:** BA 2009 00172
- (22) **Indleveringsdag:** 2009-10-28
- (24) **Løbedag.:** 2005-09-30
- (41) **Alm. tilg. dato:** 2009-10-28
- (45) **Registreringsdato:** 2010-01-22
- (45) **Publiceringsdato:** 2010-01-22
- (30) **Prioritetsoplysninger:**
2004-10-12 MX PA/a/2004/010077
- (67) **Reg. er en forgrening fra DK pat. ans. nr:**
PA 2007 00708
- (73) **Brugsmodelindehaver:**
IUSA S.A. De C.V., Km. 109 Carretera Panamericana México Querétaro, C.P.50700, Pasteje, Jocotitlan, Estado de México, Mexico
- (72) **Frembringer:**
Eduardo Agustin Neri-Badillo, Km. 109 Carretera Panamericana México Querétaro, C.P.50700, Pasteje, Jocotitlan, Estado de México, Mexico
- (74) **Fuldmægtig:**
Awapatent A/S, Rigsgade 11, 1316 København K, Danmark

-
- (54) **Benævnelse:**
Forudbetalingssystem til elektriske energimålere med automatisk indretning til energiafbrydelse, og som anvender kontaktløse intelligente kort

- (57) **Sammendrag:**

Den foreliggende opfindelse angår anvendelsen af en måler integreret i en enkelt del, som er fuldstændig beskyttet og uden kontakt med omgivelserne og inkorporerer et forudbetalingssystem og en mere effektiv fremgangsmåde til styring af elektrisk energiforsyning og opnår enestående information fra måleren ved hjælp af kontaktløse intelligente kort.

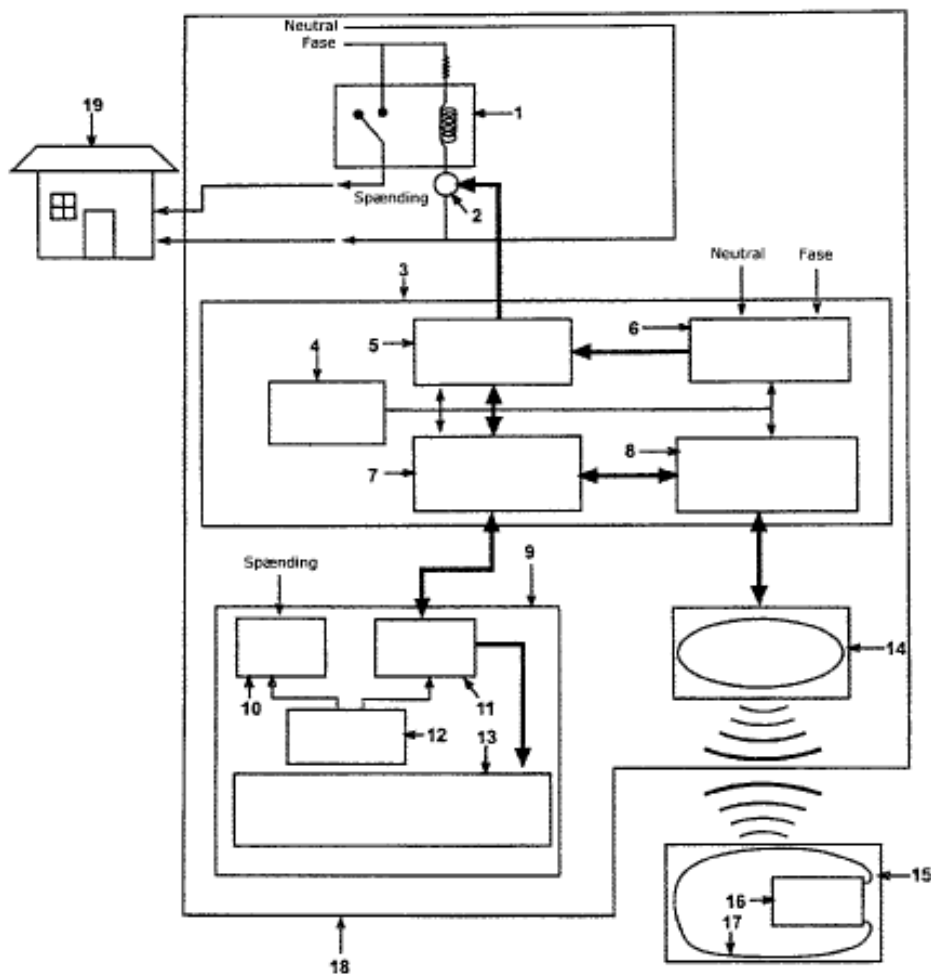


Fig. 2

(19) DANMARK

(10)

DK 2009 00173 U3



(12) BRUGSMODELSKRIFT

Patent- og
Varemærkestyrelsen

-
- (51) **Int.Cl.:** *E 06 B 3/968 (2006.01)*
(21) **Ansøgningsnr.:** BA 2009 00173
(22) **Indleveringsdag:** 2009-10-29
(24) **Løbedag:** 2007-04-25
(41) **Alm. tilg. dato:** 2009-10-29
(45) **Registreringsdato:** 2010-01-22
(45) **Publiceringsdato:** 2010-01-22
- (86) **International indleveringsdato:**
2007-04-25
- (86) **International ansøgningsnummer:**
PCT/DK2007/000193
- (73) **Brugsmodeleindehaver:**
VKR Holding A/S, Breltevej 18, 2970 Hørsholm, Danmark
- (72) **Frembringer:**
Niels Peter Christensen, Nørbyvej 8, Højmark, 6950 Ringkøbing, Danmark

-
- (54) **Benævnelse:**
Vindueskonstruktion med et beslag til samling af vinduesrammens hjørner

- (57) **Sammendrag:**

En vindueskonstruktion, hvis ramme er lavet ud af profiler, der omfatter en plast- eller fiberglasdel, hvorved nævnte profiler er forbundet i geringssamlinger, og hvorved nævnte profiler omfatter en spalte i plast- eller fiberglasdelen, i hvilken spalte monteres et beslag. Dette beslag er forarbejdet til samling af to profildele på en vinduesramme, hvorved nævnte beslag omfatter to indbyrdes forbundne ben, som hver omfatter en indskubsdel til indsættelse i en spalte på to sidestillede profiler, hvilken indskubsdel omfatter tænder, der er forarbejdet til at begrænse den relative bevægelse mellem de nævnte profiler og nævnte ben i nævnte bens længderetning, når den nævnte indskubsdel i brug indsættes i nævnte spalte. Opfindelsen vedrører også et beslag.

(19) DANMARK

(10)

DK 2009 00186 U3



(12) BRUGSMODELSKRIFT

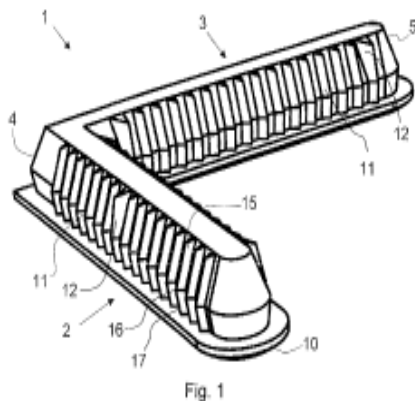
Patent- og
Varemærkestyrelsen

- (51) **Int.Cl.:** *B 65 H 75/36 (2006.01)*
 (21) **Ansøgningsnr.:** BA 2009 00186
 (22) **Indleveringsdag:** 2009-11-13
 (24) **Løbedag:** 2009-11-13
 (41) **Alm. tilg. dato:** 2010-01-22
 (45) **Registreringsdato:** 2010-01-22
 (45) **Publiceringsdato:** 2010-01-22
- (30) **Prioritetsoplysninger:**
2009-11-06 DK PA 2009 01196
- (73) **Brugsmodelindehaver:**
JENSENHANDEL ApS, Kærlund 2, 9850 Hirtshals, Danmark
- (72) **Frembringer:**
Randi Gaardboe Jensen, Kærlund 2, 9850 Hirtshals, Danmark

- (54) **Benævnelse:**
Kabelskjuler med to aflange plastikskaller, hvori overskydende ledning kan skjules på frit hængende eller frit liggende ledning

(57) **Sammendrag:**

Kabel cigar er en aflang plastik kabel skjuler, som består af 2 skaller, som når de er klemmt omkring frit hængende eller frit liggende ledning, kan skjule overskydende ledning. Den kan benyttes til ledning fra 1 mm og op. Den er slank, enkel og billig, så den passer ind de fleste steder. Der findes flere modeller ledning skjulere til løse ledninger, men de er store og dyre.



Liste over registrerede brugsmodeller, hvori der er anmodet om prøvning eller udslettelse. Listen er i publiceringsnummerorden. Afgørelserne vil blive publiceret, når de foreligger.

Anmodning om prøvning

(51) **Int.Cl.⁸:** *G 09 F 23/10 (2006.01)* *A 63 F 9/06 (2006.01)*
(10) **Publicerings nr:** DK 2008 00101 U3
(21) **Ansøgningsnr:** BA 2008 00101
(22) **Indleveringsdag:** 2008-06-02
(45) **Registreringsdato:** 2008-09-26

(73) **Indehaver:**
AS CONCEPT HOLDING ApS, c/o Direktør Anders Sørensen, Nøddevænget 2, 7000 Fredericia, Danmark

Anmodning fremsat af:

AS CONCEPT HOLDING ApS, c/o Direktør Anders Sørensen, Nøddevænget 2, 7000 Fredericia, Danmark

(54) **Benævnelse:**
Kombineret reklamekatalog og underholdningshæfte

Fornyelse af brugsmødelider

Fornyelse af registreringer foretaget i medfør af lov nr. 130 af 26. februar 1992.

| (10) Publ.nr. | Gyldig til | (10) Publ.nr. | Gyldig til |
|----------------------|-------------------|----------------------|-------------------|
| DK 2003 00342 | 2013-12-11 | | |
| DK 2003 00359 | 2013-12-22 | | |
| DK 2004 00133 | 2014-01-30 | | |
| DK 2006 00288 | 2013-12-28 | | |
| DK 2006 00320 | 2012-12-04 | | |
| DK 2006 00323 | 2012-12-11 | | |
| DK 2006 00331 | 2012-12-28 | | |
| DK 2007 00004 | 2013-01-10 | | |
| DK 2008 00120 | 2012-12-29 | | |
| DK 2009 00172 | 2011-09-30 | | |
| DK 2009 00210 | 2012-09-01 | | |

Udløbne brugsmodelregistreringer

| (10) Publ.nr. | Udløbsdato | (10) Publ.nr. | Udløbsdato |
|----------------------|-------------------|----------------------|-------------------|
| DK 1999 00453 | 2009-12-21 | | |
| DK 1999 00451 | 2009-12-21 | | |
| DK 1999 00447 | 2009-12-17 | | |

Navneregister

| Indehaver/Frembringer | I/F | Klasse | Publ.type | Publ.nr. |
|-----------------------------------|-----|--------------|-----------|---------------|
| AAB, HANS WALTER | F | B 23 C 1/00 | U3 | DK 2008 00180 |
| BARRETT, THOMAS | F | A 01 K 1/02 | U3 | DK 2009 00144 |
| BARRETT, THOMAS | I | A 01 K 1/02 | U3 | DK 2009 00144 |
| CHRISTENSEN, NIELS PETER | F | E 06 B 3/968 | U3 | DK 2009 00173 |
| CHRISTENSEN, RENE BJERG | F | E 01 F 8/00 | U3 | DK 2009 00170 |
| DANSK TRÆEMBALLAGE A/S | I | B 65 G 67/00 | U3 | DK 2008 00179 |
| HANSEN, FRANK | F | E 06 B 3/62 | W | DK 2008 00245 |
| IUSA S.A. DE C.V. | I | G 06 Q 30/00 | U3 | DK 2009 00172 |
| IVERSEN, THOMAS PETER | F | A 22 B 5/00 | W | DK 2009 00210 |
| JENSEN, PETER B. | F | B 65 G 67/00 | U3 | DK 2008 00179 |
| JENSEN, RANDI GAARDBOE | F | B 65 H 75/36 | U3 | DK 2009 00186 |
| JENSENHANDEL APS | I | B 65 H 75/36 | U3 | DK 2009 00186 |
| LAFUCO A/S | I | E 06 B 3/62 | W | DK 2008 00245 |
| LARSEN, SØREN PETER | F | E 06 B 3/62 | W | DK 2008 00245 |
| METAL-TEK A/S | I | E 02 F 3/413 | U3 | DK 2009 00152 |
| NERI-BADILLO, EDUARDO AGUSTIN | F | G 06 Q 30/00 | U3 | DK 2009 00172 |
| NIELSEN, SØREN | F | E 02 F 3/413 | U3 | DK 2009 00152 |
| NORDSJÆLLANDS INDUSTRISERVICE APS | I | E 01 F 8/00 | U3 | DK 2009 00170 |
| OVERDAHL, JØRGEN | F | F 23 K 3/16 | U4 | DK 2008 00184 |
| OVERDAHL KEDLER APS HJALLERUP | I | F 23 K 3/16 | U4 | DK 2008 00184 |
| SCHWAMBORN GERATEBAU GMBH | I | B 23 C 1/00 | U3 | DK 2008 00180 |
| SLAGTERIERNES FORSKNINGSINSTITUT | I | A 22 B 5/00 | W | DK 2009 00210 |
| VKR HOLDING A/S | I | E 06 B 3/968 | U3 | DK 2009 00173 |