



PATENT- OG VAREMÆRKESTYRELSEN

Dansk Brugsmodel- tidende

Anvendte publikationskoder

W	sammendrag af almindeligt tilgængelig brugsmødelansøgning
U1	almindeligt tilgængelig brugsmødelansøgning uden prøvning
U3	registreret brugsmødel uden prøvning
U4	registreret brugsmødel med prøvning
Y3	registreret brugsmødel uden prøvning - efter U1
Y4	registreret brugsmødel med prøvning - efter U1 eller U3
Y5	ændret registreret brugsmødel uden prøvning - efter U3
Y6	ændret registreret brugsmødel med prøvning - efter U3 eller U4
Z5	ændret registreret brugsmødel uden prøvning - efter U1 eller Y3
Z6	ændret registreret brugsmødel med prøvning - efter U1 eller Y3 eller U1 og Y4

INDHOLD

Klasseregister	3
Almindeligt tilgængelige brugsmødelansøgninger(bilag)	4
Fornyelse af registrerede brugsmødel, i publiceringsnummerorden	12
Registrerede brugsmødel, der er ophørte, i publiceringsnummerorden	13
Registrerede brugsmødel, der er udløbne, i publiceringsnummerorden	14
Navneregister	15

Dansk Brugsmødel Tidende kan rekvireres som papirkopi for kr. 150 stk. på tlf. 43 50 85 35

Ansvarlig for redaktion: Keld Nymann Jensen
Udgives af Patent- og Varemærkestyrelsen, Helgeshøj Allé 81, 2630 Tåstrup, tlf. 43 50 80 00

ISSN 1602-6691

Klasseregister

Liste over almindeligt tilgængelige brugsmodelansøgninger og brugsmodelregistreringer ordnet efter klasser

Forsiderne til ansøgningerne og brugsmodelskrifterne indeholdende bibliografiske oplysninger, sammendrag og tegning m.m. kan ses i de efterfølgende bilag, hvor de står i publiceringsnummerorden.

(51) Klasse	Publ.type	(10) Publ.nr.	(51) Primær klasse
A 01 B 39/18 (2006.01)	U3	DK 2008 00169	A 01 B 39/18 (2006.01)
A 23 G 9/32 (2006.01)	U3	DK 2008 00171	A 23 G 9/32 (2006.01)
A 23 K 1/18 (2006.01)	U3	DK 2008 00171	A 23 G 9/32 (2006.01)
A 47 B 5/04 (2006.01)	U4	DK 2008 00099	A 47 B 5/04 (2006.01)
A 47 B 23/04 (2006.01)	U4	DK 2008 00099	A 47 B 5/04 (2006.01)
B 01 D 53/04 (2006.01)	U3	DK 2009 00139	B 01 J 8/02 (2006.01)
B 01 D 53/26 (2006.01)	U3	DK 2009 00139	B 01 J 8/02 (2006.01)
B 01 J 8/02 (2006.01)	U3	DK 2009 00139	B 01 J 8/02 (2006.01)
B 01 J 20/18 (2006.01)	U3	DK 2009 00139	B 01 J 8/02 (2006.01)
B 01 J 20/28 (2006.01)	U3	DK 2009 00139	B 01 J 8/02 (2006.01)
B 01 J 20/34 (2006.01)	U3	DK 2009 00139	B 01 J 8/02 (2006.01)
E 05 B 13/00 (2006.01)	U3	DK 2008 00175	E 05 B 13/10 (2006.01)
E 05 B 13/10 (2006.01)	U3	DK 2008 00175	E 05 B 13/10 (2006.01)

BRUGSMODELREGISTRERINGER

I

PUBLICERINGSNUMMERORDEN

(19) DANMARK

(10)

DK 2008 00099 U4



(12) BRUGSMODELSKRIFT

Patent- og
Varemærkestyrelsen

Reg. brugsmodel med prøvning

-
- | | | | |
|------|-----------------------------|---|-------------------------------|
| (51) | Int.Cl.: | A 47 B 5/04 (2006.01) | A 47 B 23/04 (2006.01) |
| (21) | Ansøgningsnr.: | BA 2008 00099 | |
| (22) | Indleveringsdag: | 2008-05-20 | |
| (24) | Løbedag: | 2008-05-20 | |
| (41) | Alm. tilg. dato: | 2009-08-20 | |
| (45) | Registreringsdato: | 2010-01-08 | |
| (45) | Publiceringsdato: | 2010-01-08 | |
| (73) | Brugsmodelindehaver: | Britta Munk, Munkerisparken 38, 3460 Birkerød, Danmark | |
| (72) | Frembringer: | Britta Munk, Munkerisparken 38, 3460 Birkerød, Danmark | |
| (74) | Fuldmægtig: | Larsen & Birkeholm A/S Skandinavisk Patentbureau, Banegårdspladsen 1, 1570 København V, Danmark | |

(54) **Benævnelse:**
Et bord

(56) **Relevante publikationer:**
US1356769
DE8228892

(57) **Sammendrag:**

Ved ifølge frembringelsen at montere en bordplade (3) på en i længden forskydelig understøtning (2) opnår man at kunne fastgøre understøtningen til en væg (1) og dermed frembringe et bord, der kan anvendes til f.eks. sengebord, samtidig med at det efter brug kun optager meget lidt plads.

Understøtningen (2) kan udformes af sakslignende elementer (6), som er sammenhængslede (7) ved enderne og ved midten. Herved kan understøtningen udstrækkes og sammentrykkes efter behov.

Endvidere kan bordpladen (3) fastgøres til understøtningen i et beslag (5), som kan være udformet således, at bordpladen (3) kan vippe og/eller nedfældes.

Endelig kan understøtningen (2) fastgøres i et vægbeslag (4) på en sådan måde, at understøtningen kan drejes i det horisontale plan og eventuelt tilføjelige indstilles i højden.

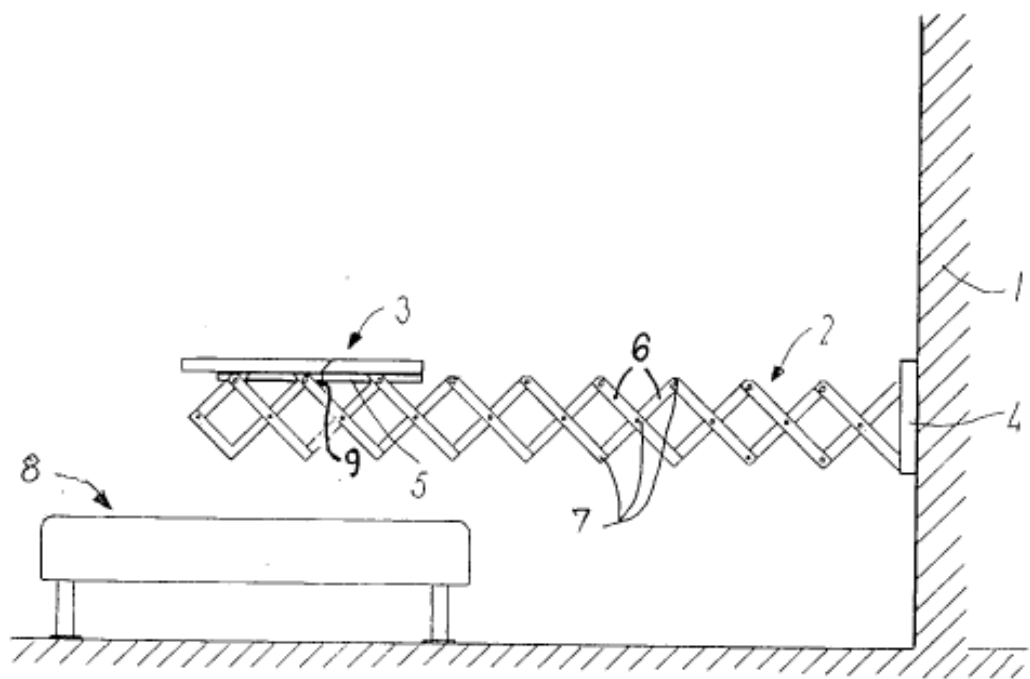


FIG.1

(19) DANMARK

(10)

DK 2008 00169 U3



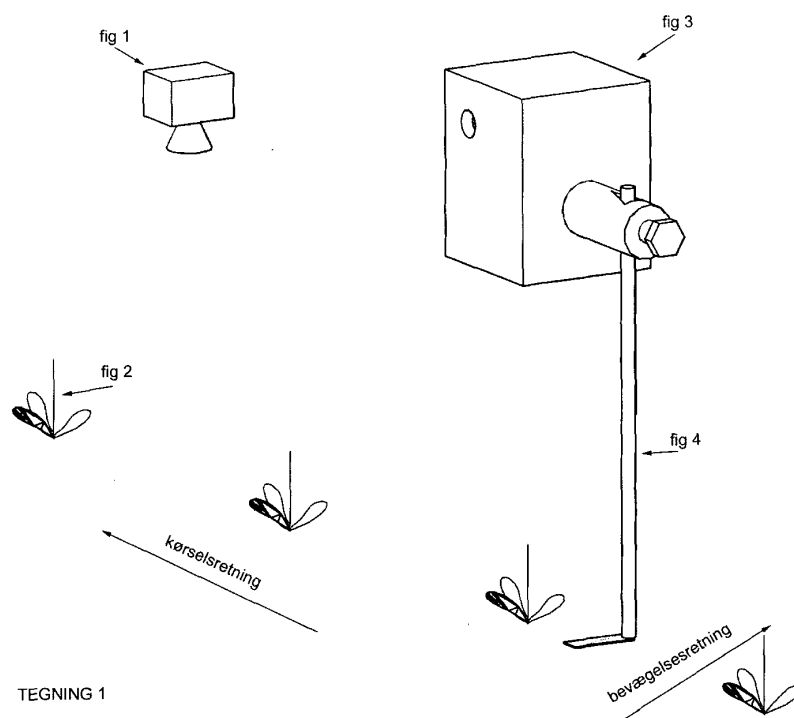
(12) BRUGSMODELSKRIFT

Patent- og
Varemærkestyrelsen

- (51) **Int.Cl.:** *A 01 B 39/18 (2006.01)*
 (21) **Ansøgningsnr.:** BA 2008 00169
 (22) **Indleveringsdag:** 2008-09-05
 (24) **Løbedag:** 2008-09-05
 (41) **Alm. tilg. dato:** 2009-12-05
 (45) **Registreringsdato:** 2010-01-08
 (45) **Publiceringsdato:** 2010-01-08
- (73) **Brugsmodeleindehaver:**
Frank William Poulsen, Tjørneager 16, 4330 Hvalsø, Danmark
- (72) **Frembringer:**
Frank William Poulsen, Tjørneager 16, 4330 Hvalsø, Danmark

- (54) **Benævnelse:**
Lugeaggregat til mekanisk lugerobot

- (57) **Sammendrag:**
 Frembringelsen vedrører et lugeaggregat til en computerstyret mekanisk lugerobot.
 Frembringelsen er karakteriseret ved at aktuatoren har få bevægelige dele med lavt inert.
 Det er karakteristisk at lugeværktøjet er fæstet direkte på aktuatoren ved hjælp af en kilevirkning.
 Skæret på lugeværktøjet er også fastholdt ved en kilekonstruktion



(19) DANMARK

(10)

DK 2008 00171 U3



(12) BRUGSMODELSKRIFT

Patent- og
Varemærkestyrelsen

(51)	Int.Cl.®:	A 23 G 9/32 (2006.01)	A 23 K 1/18 (2006.01)
(21)	Ansøgningsnr.:	BA 2008 00171	
(22)	Indleveringsdag:	2008-09-10	
(24)	Løbedag.:	2008-09-10	
(41)	Alm. tilg. dato:	2009-12-10	
(45)	Registreringsdato:	2010-01-08	
(45)	Publiceringsdato:	2010-01-08	

(73) **Brugsmodelindehaver:**
Søren Degnbol Pedersen, Vejsmarkvej 28, Grætrup, 7870 Roslev, Danmark
Anne Berit Pedersen, Vejsmarkvej 28, Grætrup, 7870 Roslev, Danmark

(72) **Frembringer:**
Søren Degnbol Pedersen, Vejsmarkvej 28, Grætrup, 7870 Roslev, Danmark

(54) **Benævnelse:**
Hunde-is

(57) **Sammendrag:**

Der fremstilles en is der er karakteriseret ved:

At være sammensat af organiske elementer rettet mod dyr og som tager højde for hvad dyr kan tåle (F.eks yoghurt, vand, fløde, honning, fro og gelatine tilsat kylling/lever/fiske fond etc.) og ikke tåle (F.eks koncentreret chokolade).

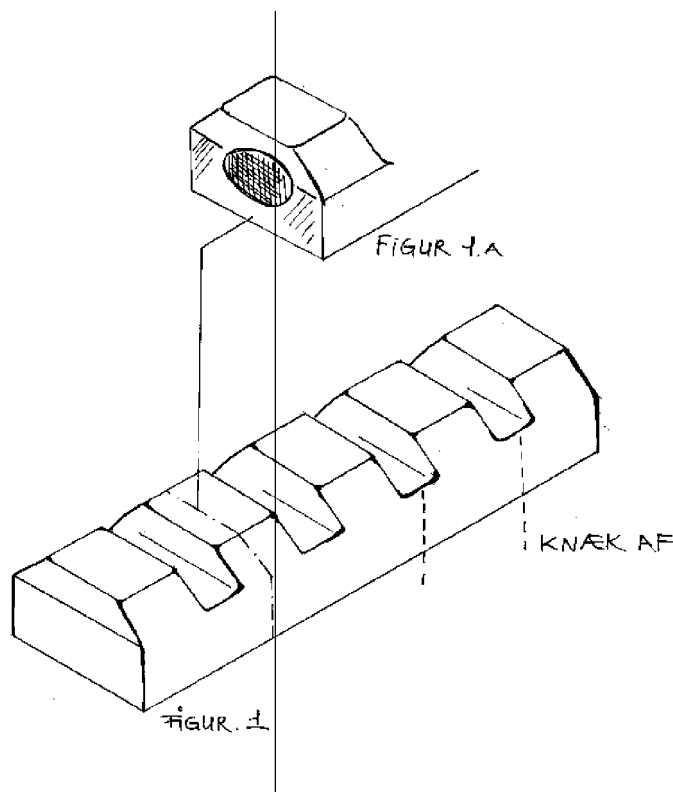
At være delbar iform af kuber, blokke eller terninger.

At være emballeret således der ikke fremkommer unødvendigt spild a.h.t miljø og omgivelser.

At kunne indgå som en naturlig bestanddel af et is – sortiment der tilbydes mennesker men mærket op og målrettet på dyr.

At være fremstillet enten som creme, sorbet eller vand is.

At favne alle ovennævnte parametre i hver smagsudgave produktet fremstår i.



(19) DANMARK

(10)

DK 2008 00175 U3



(12) BRUGSMODELSKRIFT

Patent- og
Varemærkestyrelsen

- (51) **Int.Cl.:** *E 05 B 13/10 (2006.01)* *E 05 B 13/00 (2006.01)*
 (21) **Ansøgningsnr.:** BA 2008 00175
 (22) **Indleveringsdag:** 2008-09-13
 (24) **Løbedag:** 2008-09-13
 (41) **Alm. tilg. dato:** 2009-12-13
 (45) **Registreringsdato:** 2010-01-08
 (45) **Publiceringsdato:** 2010-01-08
- (73) **Brugsmodeleindehaver:**
 Stubberup Design af 94 I/S v/Finn Hansen & Anne Hansen, Stubberupvej 3, 4880 Nysted, Danmark
- (72) **Frembringer:**
 Finn Hansen, Stubberupvej 3, 4880 Nysted, Danmark

- (54) **Benævnelse:**
 Sikkerhedslås t/døre for lås og håndtag

- (57) **Sammendrag:**

Mekanisme til fornyet, yderligere sikring mod indbrud gennem en i forvejen låst dør.

Opfindelsen hindrer ved sin funktion at en dør kan lukkes op på trods af, at den eksisterende cylinderlås er fjernet ved f.eks. udboing, hvilket oftest er tilfældet.

Denne funktion opnås ved, at en sikkerhedslås (2) placeres nederst i en bøsning (4) for at hindre dørhåndtag (3) i at kunne blive aktiveret og dermed hindre dørens åbning.

Den øverste del af dørlås (2) placeres over vrider (1) for at hindre vriders drejning.



(19) DANMARK

(10)

DK 2009 00139 U3



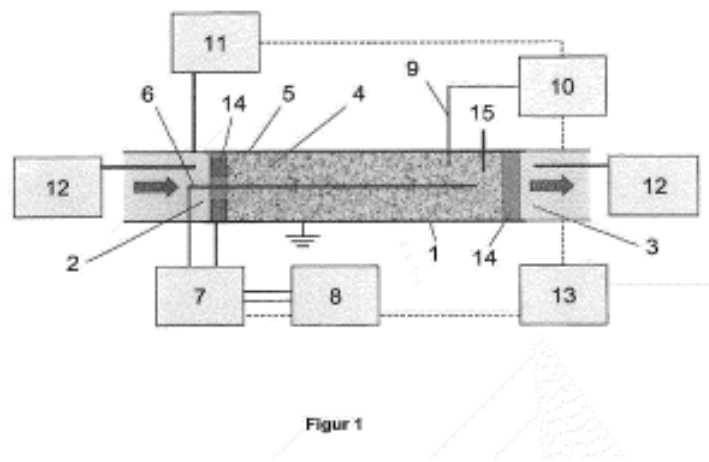
(12) BRUGSMODELSKRIFT

Patent- og
Varemærkestyrelsen

- (51) **Int.Cl.:** *B 01 J 8/02 (2006.01)* *B 01 D 53/04 (2006.01)*
B 01 D 53/26 (2006.01) *B 01 J 20/18 (2006.01)*
B 01 J 20/28 (2006.01) *B 01 J 20/34 (2006.01)*
- (21) **Ansøgningsnr.:** BA 2009 00139
- (22) **Indleveringsdag:** 2009-09-08
- (24) **Løbedag:** 2009-09-08
- (41) **Alm. tilg. dato:** 2009-12-11
- (45) **Registreringsdato:** 2010-01-08
- (45) **Publiceringsdato:** 2010-01-08
- (30) **Prioritetsoplysninger:**
2008-09-11 DE 202008012371.2
- (73) **Brugsmodeleindehaver:**
Helmholtz-Zentrum für Umweltforschung GmbH-UFZ, Permoserstrasse 15, D-04318 Leipzig, Tyskland
- (72) **Frembringer:**
Ulf Roland, Karl-Marx-Str. 60, DE-04158 Leipzig, Tyskland
Frank Holzer, Glafeystr. 24, DE-04299 Leipzig, Tyskland
Frank-Dieter Kopinke, Max-Beckmann-Str. 31, DE-04109 Leipzig, Tyskland
Markus Kraus, Hintenweg 1a, DE-04617 Lödla, Tyskland
- (74) **Fuldmægtig:**
Chas. Hude A/S, H.C. Andersens Boulevard 33, 1780 København V, Danmark

- (54) **Benævnelse:**
Apparat til behandling af gasser, især til tørring af jordgas eller biogas.
- (57) **Sammendrag:**
Apparat til udskillelse af komponenter af en gasblanding ved adsorption ved et faststofbed og med mulighed for termisk regenerering af faststofbedet omfattende:
- et hult legeme (1), der danner et adsorptionsrum,
- et i det hule legeme (1) anordnet faststofbed (4), der er egnet til at adsorbere i det mindste én gaskomponent i hvert fald delvis,
- en første åbning (2), der er egnet til at indføre gasblandingen i det hule legeme (1),
- en anden åbning (3), der er egnet til at føre gasblandingen bort fra det hule legeme (1), og
- i det mindste én elektrode (5, 6), der er forbundet med en højfrekvens(HF)-generator (8) med en frekvens mellem 1 og 50 MHz,
som er nyt ved, at
den mindst ene elektrode (5, 6) danner en del af det gastætte hule legeme (1) og/eller er elektrisk ledende forbundet med denne, og/eller i det mindste en del af den mindst ene elektrode (5, 6) er anordnet i faststofbedet (4), og at der ved siden af den anden åbning (3) i faststofbedet (4) er positioneret en fugtsensor (15).

fortsættes



Fornyelse af brugsmodeller

Fornyelse af registreringer foretaget i medfør af lov nr. 130 af 26. februar 1992.

(10) Publ.nr.	Gyldig til	(10) Publ.nr.	Gyldig til
DK 2003 00310	2013-11-10		
DK 2003 00318	2013-11-15		
DK 2006 00281	2012-11-02		
DK 2006 00284	2012-11-07		
DK 2006 00286	2012-11-07		
DK 2006 00293	2012-11-15		
DK 2006 00296	2012-11-15		
DK 2006 00298	2012-11-17		
DK 2007 00005	2013-01-11		

Ophørte brugsmodelregistreringer

(10) Publ.nr.	Ophørsdato	(10) Publ.nr.	Ophørsdato
DK 2003 00132			
DK 2006 00123			
DK 2003 00134			
DK 2003 00135			
DK 2003 00136			
DK 2003 00137			
DK 2006 00132			
DK 2003 00139			
DK 2003 00140			
DK 2006 00131			
DK 2006 00134			
DK 2006 00137			
DK 2006 00113			
DK 2006 00139			
DK 2006 00141			
DK 2006 00142			
DK 2003 00144			
DK 2003 00146			
DK 2006 00146			
DK 2006 00149			
DK 2003 00149			
DK 2003 00150			
DK 2006 00151			
DK 2003 00151			
DK 2003 00152			
DK 2006 00158			
DK 2006 00144			

Udløbne brugsmodelregistreringer

(10) Publ.nr.	Udløbsdato	(10) Publ.nr.	Udløbsdato
DK 1999 00428	2009-12-01		
DK 1999 00432	2009-12-02		
DK 2001 00185	2009-12-06		
DK 1999 00446	2009-12-14		

Navneregister

Indehaver/Frembringer	I/F	Klasse	Publ. type	Publ. nr.
HANSEN, FINN	F	E 05 B 13/10	U3	DK 2008 00175
HELMHOLTZ-ZENTRUM FUR UMWELTFORSCHUNG GMBH-UFZ	I	B 01 J 8/02	U3	DK 2009 00139
HOLZER, FRANK	F	B 01 J 8/02	U3	DK 2009 00139
KOPINKE, FRANK-DIETER	F	B 01 J 8/02	U3	DK 2009 00139
KRAUS, MARKUS	F	B 01 J 8/02	U3	DK 2009 00139
MUNK, BRITTA	F	A 47 B 5/04	U4	DK 2008 00099
MUNK, BRITTA	I	A 47 B 5/04	U4	DK 2008 00099
PEDERSEN, ANNE BERIT	I	A 23 G 9/32	U3	DK 2008 00171
PEDERSEN, SØREN DEGNBOL	F	A 23 G 9/32	U3	DK 2008 00171
PEDERSEN, SØREN DEGNBOL	I	A 23 G 9/32	U3	DK 2008 00171
POULSEN, FRANK WILLIAM	F	A 01 B 39/18	U3	DK 2008 00169
POULSEN, FRANK WILLIAM	I	A 01 B 39/18	U3	DK 2008 00169
ROLAND, ULF	F	B 01 J 8/02	U3	DK 2009 00139
STUBBERUP DESIGN AF 94 I/S	I	E 05 B 13/10	U3	DK 2008 00175