



PATENT- OG VAREMÆRKESTYRELSEN

Dansk Brugsmodel- tidende

Anvendte publikationskoder

W	sammendrag af almindeligt tilgængelig brugsmødelansøgning
U1	almindeligt tilgængelig brugsmødelansøgning uden prøvning
U3	registreret brugsmødel uden prøvning
U4	registreret brugsmødel med prøvning
Y3	registreret brugsmødel uden prøvning - efter U1
Y4	registreret brugsmødel med prøvning - efter U1 eller U3
Y5	ændret registreret brugsmødel uden prøvning - efter U3
Y6	ændret registreret brugsmødel med prøvning - efter U3 eller U4
Z5	ændret registreret brugsmødel uden prøvning - efter U1 eller Y3
Z6	ændret registreret brugsmødel med prøvning - efter U1 eller Y3 eller U1 og Y4

INDHOLD

Klasseregister	416
Almindeligt tilgængelige brugsmødelansøgninger(bilag)	417
Brugsmødelregistreringer i publiceringsnummerorden(bilag)	422
Fornyelse af registrerede brugsmødel, i publiceringsnummerorden	436
Registrerede brugsmødel, der er udslettede, i publiceringsnummerorden	437
Registrerede brugsmødel, der er udløbne, i publiceringsnummerorden	438
Navneregister	439
Andre meddelelser	440

Dansk Brugsmødel Tidende kan rekvireres som papirkopi for kr. 150 stk. på tlf. 43 50 85 35

Ansvarlig for redaktion: Keld Nymann Jensen
Udgives af Patent- og Varemærkestyrelsen, Helgeshøj Allé 81, 2630 Tåstrup, tlf. 43 50 80 00

ISSN 1602-6691

Klasseregister

Liste over almindeligt tilgængelige brugsmodelansøgninger og brugsmodelregistreringer ordnet efter klasser

Forsiderne til ansøgningerne og brugsmodelskrifterne indeholdende bibliografiske oplysninger, sammendrag og tegning m.m. kan ses i de efterfølgende bilag, hvor de står i publiceringsnummerorden.

(51) Klasse	Publ.type	(10) Publ.nr.	(51) Primær klasse
A 01 B 29/04 (2006.01)	U3	DK 2009 00162	A 01 B 29/06 (2006.01)
A 01 B 29/06 (2006.01)	U3	DK 2009 00162	A 01 B 29/06 (2006.01)
A 01 B 49/02 (2006.01)	U3	DK 2009 00162	A 01 B 29/06 (2006.01)
A 01 K 1/03 (2006.01)	U4	DK 2008 00159	A 01 K 1/03 (2006.01)
A 47 B 88/04 (2006.01)	U3	DK 2009 00155	A 47 B 88/04 (2006.01)
A 47 B 88/12 (2006.01)	U3	DK 2009 00155	A 47 B 88/04 (2006.01)
A 47 C 27/04 (2006.01)	U3	DK 2009 00136	A 61 N 2/02 (2006.01)
A 47 G 21/14 (2006.01)	U3	DK 2009 00160	A 47 G 21/14 (2006.01)
A 61 N 2/02 (2006.01)	U3	DK 2009 00136	A 61 N 2/02 (2006.01)
A 62 B 35/00 (2006.01)	U3	DK 2009 00147	A 62 B 35/00 (2006.01)
A 63 B 26/00 (2006.01)	U3	DK 2009 00147	A 62 B 35/00 (2006.01)
B 32 B 27/32 (2006.01)	U3	DK 2009 00169	B 32 B 27/32 (2006.01)
E 06 B 3/968 (2006.01)	W	DK 2009 00173	E 06 B 3/968 (2006.01)
F 03 D 11/00 (2006.01)	U3	DK 2009 00159	F 03 D 11/00 (2006.01)
F 04 B 43/073 (2006.01)	U3	DK 2008 00165	F 04 B 43/073 (2006.01)
F 23 N 3/08 (2006.01)	U3	DK 2008 00167	F 23 N 3/08 (2006.01)
G 01 R 11/56 (2006.01)	W	DK 2009 00172	G 06 Q 30/00 (2006.01)
G 06 Q 30/00 (2006.01)	W	DK 2009 00172	G 06 Q 30/00 (2006.01)
G 07 F 7/08 (2006.01)	W	DK 2009 00172	G 06 Q 30/00 (2006.01)

BRUGSMODELANSØGNINGER

I

PUBLICERINGSNUMMERORDEN

(19) DANMARK

(10)

DK 2009 00172 W



(12) BRUGSMODELANSØGNING

Patent- og
Varemærkestyrelsen

Almindeligt tilgængelig

-
- (51) **Int.Cl.⁸:** *G 06 Q 30/00 (2006.01)* *G 01 R 11/56 (2006.01)*
G 07 F 7/08 (2006.01)
- (21) **Ansøgningsnr.:** BA 2009 00172
- (22) **Indleveringsdag:** 2009-10-28
- (24) **Løbedag.:** 2005-09-30
- (41) **Alm. tilg. dato:** 2009-10-28
- (45) **Publiceringsdato:** 2009-12-11
- (30) **Prioritetsoplysninger:**
2004-10-12 MX PA/a/2004/010077
- (67) **Reg. er en forgrening fra DK pat. ans. nr.:**
PA 2007 00708
- (71) **Brugsmodelansøger:**
IUSA S.A. De C.V., Km. 109 Carretera Panamericana México Querétaro, C.P.50700, Pasteje, Jocotitlan, Estado de México, Mexico
- (72) **Frembringer:**
Eduardo Agustin Neri-Badillo, Km. 109 Carretera Panamericana México Querétaro, C.P.50700, Pasteje, Jocotitlan, Estado de México, Mexico
- (74) **Fuldmægtig:**
Internationalt Patent-Bureau A/S, Rigsgade 11, 1316 København K, Danmark
-
- (54) **Benævnelse:**
Forudbetalingssystem til elektriske energimålere med automatisk indretning til energiafbrydelse, og som anvender kontaktløse intelligente kort
- (57) **Sammendrag:**
Den foreliggende opfindelse angår anvendelsen af en måler integreret i en enkelt del, som er fuldstændig beskyttet og uden kontakt med omgivelserne og inkorporerer et forudbetalingssystem og en mere effektiv fremgangsmåde til styring af elektrisk energiforsyning og opnår enestående information fra måleren ved hjælp af kontaktløse intelligente kort.

fortsættes

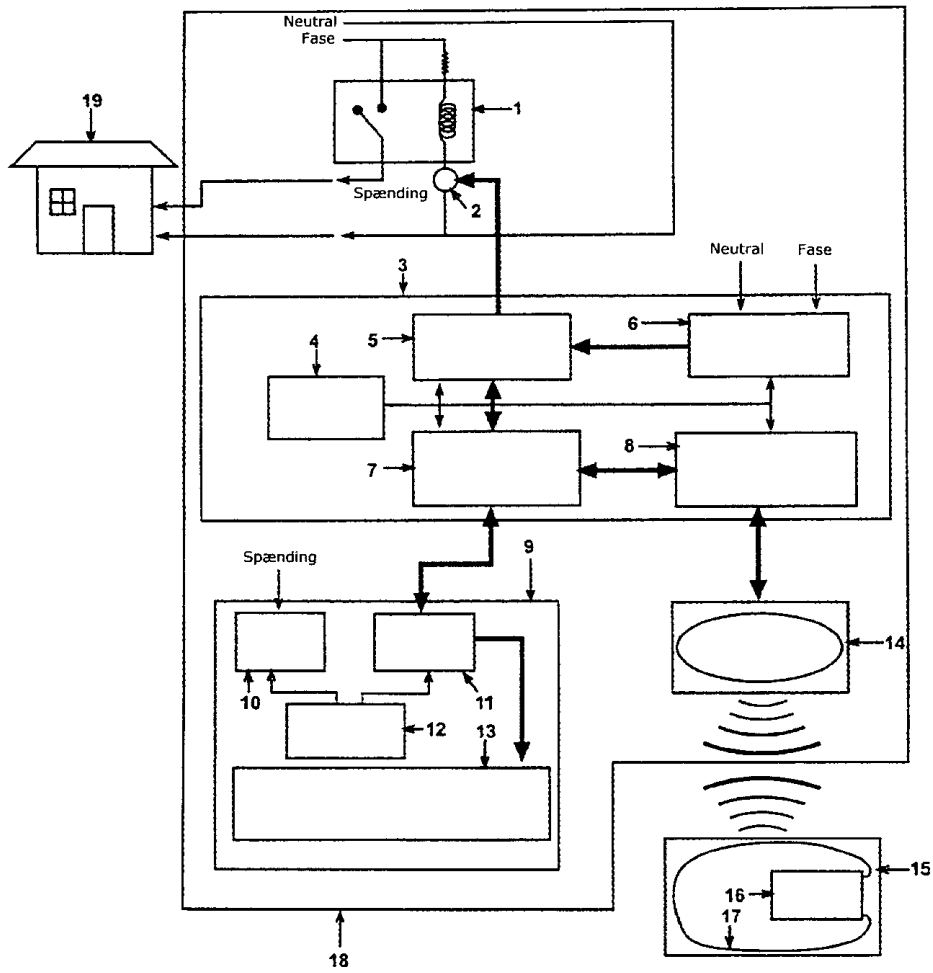


Fig. 2

(19) DANMARK

(10)

DK 2009 00173 W



(12) BRUGSMODELANSØGNING

Patent- og
Varemærkestyrelsen

Almindeligt tilgængelig

-
- (51) **Int.Cl.:** *E 06 B 3/968 (2006.01)*
(21) **Ansøgningsnr.:** BA 2009 00173
(22) **Indleveringsdag:** 2009-10-29
(24) **Løbedag:** 2007-04-25
(41) **Alm. tilg. dato:** 2009-10-29
(45) **Publiceringsdato:** 2009-12-11
- (86) **International indleveringsdato:**
2007-04-25
- (86) **International ansøgningsnummer:**
PCT/DK2007/000193
- (71) **Brugsmodelansøger:**
VKR Holding A/S, Bræeltevej 18, 2970 Hørsholm, Danmark
- (72) **Frembringer:**
Niels Peter Christensen, Nørbyvej 8, Højmark, 6950 Ringkøbing, Danmark

-
- (54) **Benævnelse:**
Vindueskonstruktion med et beslag til samling af vinduesrammens hjørner

- (57) **Sammendrag:**

En vindueskonstruktion, hvis ramme er lavet ud af profiler, der omfatter en plast- eller fiberglasdel, hvorved nævnte profiler er forbundet i geringssamlinger, og hvorved nævnte profiler omfatter en spalte i plast- eller fiberglasdelen, i hvilken spalte monteres et beslag. Dette beslag er forarbejdet til samling af to profildele på en vinduesramme, hvorved nævnte beslag omfatter to indbyrdes forbundne ben, som hver omfatter en indskubsdel til indsættelse i en spalte på to sidestillede profiler, hvilken indskubsdel omfatter tænder, der er forarbejdet til at begrænse den relative bevægelse mellem de nævnte profiler og nævnte ben i nævnte bens længderetning, når den nævnte indskubsdel i brug indsættes i nævnte spalte. Opfindelsen vedrører også et beslag.

fortsættes

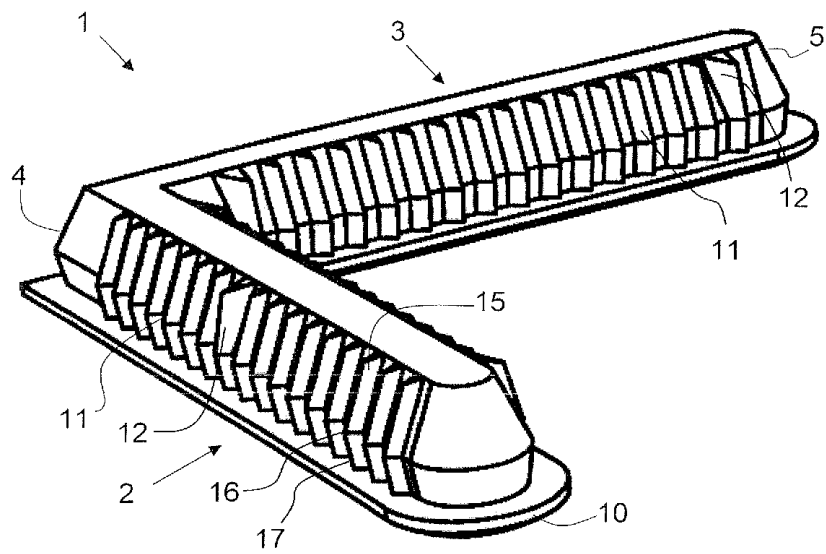


Fig. 1

BRUGSMODELREGISTRERINGER

I

PUBLICERINGSNUMMERORDEN

(19) DANMARK

(10)

DK 2008 00159 U4



(12) BRUGSMODELSKRIFT

Patent- og
Varemærkestyrelsen

Reg. brugsmodel med prøvning

- (51) **Int.Cl.:** *A 01 K 1/03 (2006.01)*
 (21) **Ansøgningsnr.:** BA 2008 00159
 (22) **Indleveringsdag:** 2008-08-20
 (24) **Løbedag:** 2008-08-20
 (41) **Alm. tilg. dato:** 2009-11-20
 (45) **Registreringsdato:** 2009-12-11
 (45) **Publiceringsdato:** 2009-12-11
- (73) **Brugsmodelindehaver:**
 GJØL VAKUUM ANLÆG A/S, Drøvten 44, Gjøel, 9440 Aabybro, Danmark
- (72) **Frembringer:**
 Jens Søe, Hovervej 78, Hover, 6971 Spjald, Danmark
- (74) **Fuldmægtig:**
 Kaj Hansen Rådgivende Ingeniørfirma ApS, Elsegårde Skovvej 5, 8400 Ebeltoft, Danmark

- (54) **Benævnelse:**
 Anordning til anbringelse på en mink redekasse til begrænsning af træk i redekassen

- (57) **Sammendrag:**
 En oplukkelig lågeklap (5) til begrænsning af træk i en mink redekasse (1) gennem et indgangshul (3) og er anbragt udvendigt på redekassen og er svingbar omkring en lejetap (6), der er monteret over indgangshullet, er udformet således, at der fremkommer en spalte (16) mellem en kant i lågeklappen (5) og en kant i indgangshullet (3), når lågeklappen er i sin lukkede stilling. Lågeklappen kan nemt aktiveres til åbning af en mink eller hvalp i redekassen.

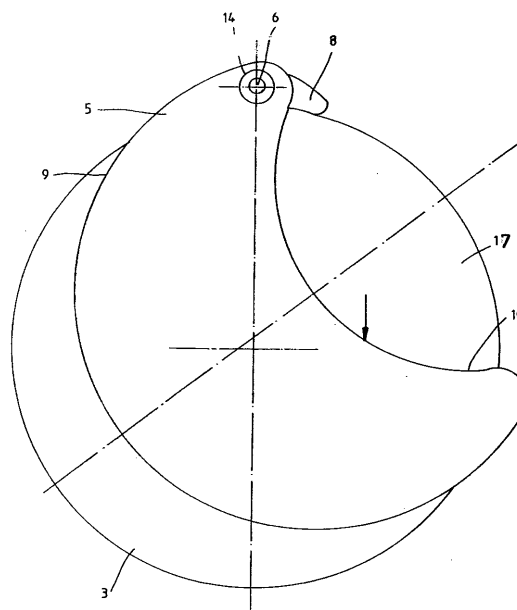


FIG. 6

(19) DANMARK

(10)

DK 2008 00165 U3



(12) BRUGSMODELSKRIFT

Patent- og
Varemærkestyrelsen

-
- (51) **Int.Cl.®:** *F 04 B 43/073 (2006.01)*
(21) **Ansøgningsnr.:** BA 2008 00165
(22) **Indleveringsdag:** 2008-08-27
(24) **Løbedag.:** 2008-08-27
(41) **Alm. tilg. dato:** 2009-11-14
(45) **Registreringsdato:** 2009-12-11
(45) **Publiceringsdato:** 2009-12-11
- (30) **Prioritetsoplysninger:**
2008-08-14 EP EP08014528.7
- (73) **Brugsmodeleindehaver:**
Bran+Luebbe GmbH, Werkstrasse 4, D-22844 Norderstedt, Tyskland
- (72) **Frembringer:**
Christian Huhnke, Stedingweg 26, D-24576 Bad Bramstedt, Tyskland
Henning Ladiges, Jochen-Klepper-Strasse 58, DE-25436, Tyskland
- (74) **Fuldmægtig:**
Zacco Denmark A/S, Hans Bekkevolds Allé 7, 2900 Hellerup, Danmark

-
- (54) **Benævnelse:**
Pumpeindretning

- (57) **Sammendrag:**
Frembringelsen omhandler en pumpeindretning med en pulsator, især med en membranpumpe, som drivelement til et primært pumpehoved, som ligger i en pumpeledning, og hvis arbejdsrum er forsynet med en kontraventil på sugesiden og en trykventil på tryksiden. Pulsatorens arbejdsrum er umiddelbart via en med pumpemedium fyldt pendulledning i forbindelse med det primære pumpehoveds arbejdsrum, således at pulsatoren oscillerende suger pumpe-mediet ud af pumpeledningen og ind i det primære pumpehoveds arbejdsrum eller trykker det ud af arbejdsrummet. Pumpeindretningen egner sig specielt godt til pumpning af for meget vand og ved høje tryk og temperaturer.

fortsættes

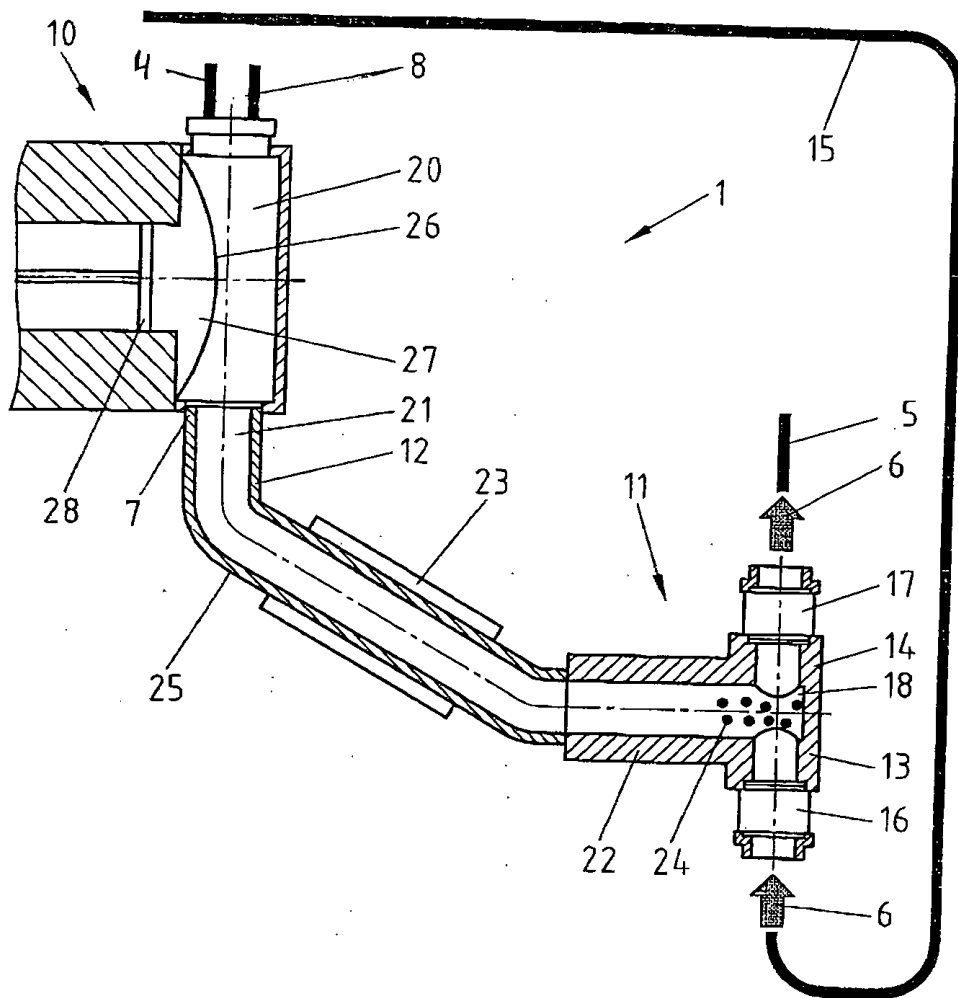


Fig. 1

(19) DANMARK

(10)

DK 2008 00167 U3



(12) BRUGSMODELSKRIFT

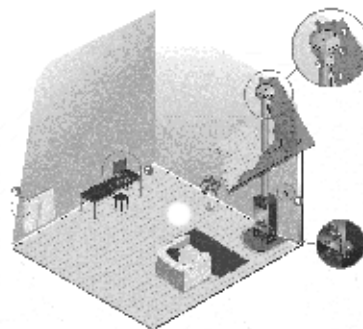
Patent- og
Varemærkestyrelsen

- (51) **Int.Cl.⁸:** *F 23 N 3/08 (2006.01)*
(21) **Ansøgningsnr.:** BA 2008 00167
(22) **Indleveringsdag:** 2008-08-29
(24) **Løbedag:** 2008-08-29
(41) **Alm. tilg. dato:** 2009-11-29
(45) **Registreringsdato:** 2009-12-11
(45) **Publiceringsdato:** 2009-12-11
- (73) **Brugsmodeleindehaver:**
EXHAUSTO CDT A/S, Risingsvej 63, 5000 Odense C, Danmark
- (72) **Frembringer:**
Jesper Højer Kristensen, Axelvænget 2, 5250 Odense SV, Danmark
- (74) **Fuldmægtig:**
George Brock-Nannestad, Resedavej 40, 2820 Gentofte, Danmark

- (54) **Benævnelse:**
Lågekontakt til montage på brændeovn, pejseindsats, brændekegel og lignende

- (57) **Sammendrag:**

Det nye er ideen med at placere en lågekontakt (teknisk anordning der indikerer lågens position) på ildsted. Lågekontaktens output (åben/lukket) vil blive brugt af en automatik som regulerer røgsugerens hastighed og dermed aftrækket fra ildstedet.



(19) DANMARK

(10)

DK 2009 00136 U3



(12) BRUGSMODELSKRIFT

Patent- og
Varemærkestyrelsen

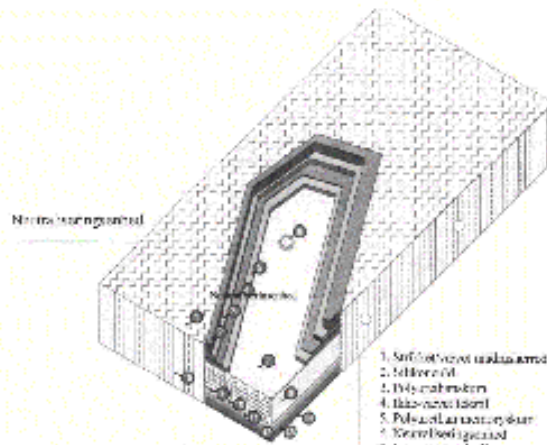
-
- (51) **Int.Cl.:** *A 61 N 2/02 (2006.01)* *A 47 C 27/04 (2006.01)*
(21) **Ansøgningsnr.:** BA 2009 00136
(22) **Indleveringsdag:** 2009-08-28
(24) **Løbedag:** 2009-08-28
(41) **Alm. tilg. dato:** 2009-11-29
(45) **Registreringsdato:** 2009-12-11
(45) **Publiceringsdato:** 2009-12-11
- (30) **Prioritetsoplysninger:**
2008-08-29 BG 1491
- (73) **Brugsmodeleindehaver:**
Ted Invest eood, Plovdiv 4000, BG 48A Iztok Str., , Bulgarien
- (72) **Frembringer:**
Elin Todorov Todorov, 1 Mara Gidik Str., floor 5, ap.13, Plodiv, Bulgarien
- (74) **Fuldmægtig:**
Internationalt Patent-Bureau A/S, Rigensgade 11, 1316 København K, Danmark
-

- (54) **Benævnelse:**
Madras med indbygget neutraliseringsenhed

(57) **Sammendrag:**

Madras med indbygget neutraliseringsenhed, som finder anvendelse i dagligdagen, hotelhold og den alternative medicin som et middel til beskyttelse og behandling gennem neutralisering af de skadelige geopatogene påvirkninger. Den indbefatter et betræklag af vævet tekstil placeret på bunden og toppen, og på indersiderne af de to betræklag er et lag af silikoneuld placeret, (13), første lag af polyurethanskum (12), første lag af ikke-vævet tekstil (11), polyurethan memoryskum (10), andet lag af ikke-vævet tekstil (9), pocketfjedre (8), tredje lag af ikke-vævet tekstil (7), neutraliseringsenhed (6), polyurethan memoryskum (5), fjerde lag af ikke-vævet tekstil (4), andet lag af polyurethanskum (3). Med effekten garanteret af neutraliseringsenheden (6) og øget med pocketfjedre (8), bidrager de andre materialer i strukturen til øgningen af beskyttelse og skaber isolering fra geopatogene påvirkninger og maksimal komfort og gunstige forhold for søvn til de mennesker, som bruger den. Madrassen garanterer universalitet, uafhængigt af rækkevidden og styrken af den geo-patogene stråling, øget pålidelighed og længere holdbarhed.

Fig. 1



1. Surface of the preparation
2. Margin
3. Axial wall
4. Axial wall
5. Polished surface
6. Keratinized gingiva
7. Keratinized gingiva
8. Keratinized gingiva
9. Keratinized gingiva
10. Keratinized gingiva
11. Keratinized gingiva
12. Keratinized gingiva
13. Keratinized gingiva
14. Keratinized gingiva
15. Keratinized gingiva

(19) DANMARK

(10)

DK 2009 00147 U3



(12) BRUGSMODELSKRIFT

Patent- og
Varemærkestyrelsen

(51) **Int.Cl.⁸:** *A 62 B 35/00 (2006.01)* *A 63 B 26/00 (2006.01)*
(21) **Ansøgningsnr.:** BA 2009 00147
(22) **Indleveringsdag:** 2009-09-22
(24) **Løbedag:** 2009-09-22
(41) **Alm. tilg. dato:** 2009-12-11
(45) **Registreringsdato:** 2009-12-11
(45) **Publiceringsdato:** 2009-12-11

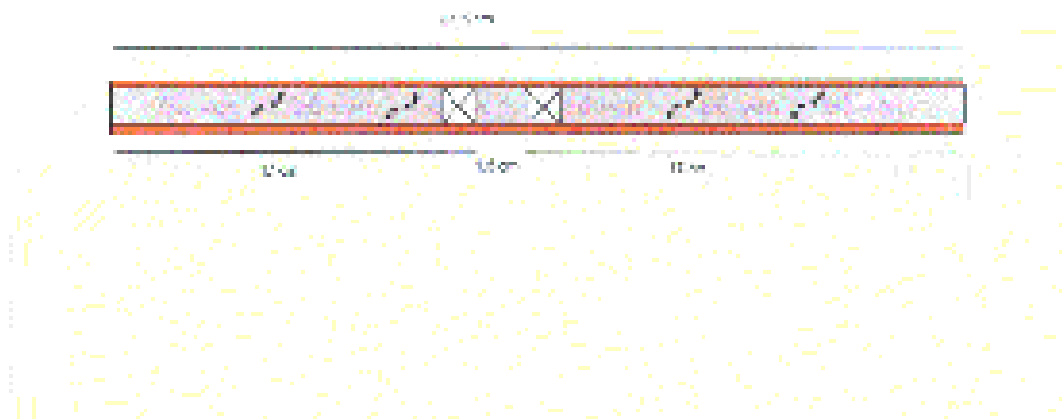
(73) **Brugsmodelindehaver:**
K & G Design I/S, c/o Kirsten Kjær Macholm, Tingmosen 6C, 3500 Værløse, Danmark

(72) **Frembringer:**
Gitte Baarts, Søndergårdsvej 78, 3500 Værløse, Danmark

(54) **Benævnelse:**
Gå-bånd

(57) **Sammendrag:**

Denne frembringelse er et gå-bånd. I stedet for at holde i hånd, kan to personer gå med et gå-bånd. De holder i hver sin lykke "håndtag". Ideen med at knytte to personer sammen med et gå-bånd er, at båndet afhjælper en række problemer og sygdomme, som kan komme ved at holde i hånd.



(19) DANMARK

(10)

DK 2009 00155 U3



(12) BRUGSMODELSKRIFT

Patent- og
Varemærkestyrelsen

(51) **Int.Cl.⁸:** *A 47 B 88/04 (2006.01)* *A 47 B 88/12 (2006.01)*
 (21) **Ansøgningsnr.:** BA 2009 00155
 (22) **Indleveringsdag:** 2009-10-01
 (24) **Løbedag.:** 2009-10-01
 (41) **Alm. tilg. dato:** 2009-12-11
 (45) **Registreringsdato:** 2009-12-11
 (45) **Publiceringsdato:** 2009-12-11

(73) **Brugsmodeleindehaver:**
HILLERØD PLADECENTER ApS, Industrivænget 4, Meløse, 3320 Skævinge, Danmark

(72) **Frembringer:**
Rene Bjerg Christensen, Industrivænget 4, Meløse, 3320 Skævinge, Danmark

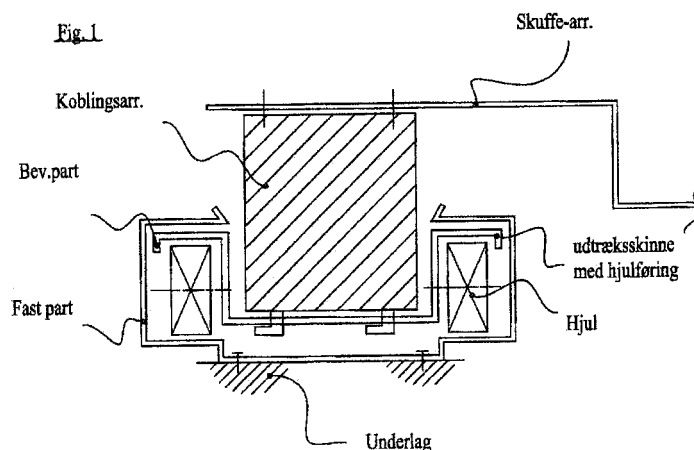
(74) **Fuldmægtig:**
Hans H. Haraldsted Ingeniør- og Handelsfirma, Ellegaardspark 19, 3520 Farum, Danmark

(54) **Benævnelse:**
Arrangement for modulopbygget skuffe-udtræk

(57) **Sammendrag:**

Arrangement for modulopbygget skuffeudtræk, hvor forskellige moduler ved integration udvider og tilpasser brugerområdet og kapaciteten for arrangementet, og hvor det består af u – formede profiler der er lagt ned i hinanden.

I mellemrummet mellem det yder og indre u – profil er der monteret hjul, hvor bunden af selve det yder u – profil her er nedre kørebane for hjularrangement., og hvor en vandret øvre udadgående fane på det indvendige profil, modsat, er øverste vandrette støtte for hjulene, og hvor arrangementet har midler for et styret og stabil monteringsområdet for et eksternt belastningsarrangement.



(19) DANMARK

(10)

DK 2009 00159 U3



(12) BRUGSMODELSKRIFT

Patent- og
Varemærkestyrelsen

- (51) **Int.Cl.:** *F 03 D 11/00 (2006.01)*
 (21) **Ansøgningsnr.:** BA 2009 00159
 (22) **Indleveringsdag:** 2009-10-07
 (24) **Løbedag:** 2004-06-29
 (41) **Alm. tilg. dato:** 2009-10-07
 (45) **Registreringsdato:** 2009-12-11
 (45) **Publiceringsdato:** 2009-12-11
- (67) **Reg. er en forgrening fra DK pat. ans. nr:**
PA 2004 01026
- (73) **Brugsmodelindehaver:**
Vamdrup Specialtransport ApS, Industrivej 10, 6580 Vamdrup, Danmark
- (72) **Frembringer:**
Jørgen Egeskov Jensen, c/o Vamdrup Special Transport ApS, Industrivej 10, 6580 Vamdrup, Danmark
- (74) **Fuldmægtig:**
Larsen & Birkeholm A/S Skandinavisk Patentbureau, Banegårdspladsen 1, 1570 København V, Danmark

- (54) **Benævnelse:**
Køretøj til transport af en lang vindmøllevinge

- (57) **Sammendrag:**
Ved en fremgangsmåde og et køretøj til transport af en lang vindmølle-
vinge (2) er vindmøllevingen i sin ene ende ophængt i et på et træk-
kende køretøj (3) anordnet drejeligt og højdejusterbart hydraulisk sy-
stem (4, 11) og i sin modsatte ende fastgjort til et ikke-trækkende køre-
tøj (5), der har et drejeligt og højdejusterbart bærearangement.

På denne måde kan afstanden mellem vindmøllevingens underste kant
og vejbanen justeres i et stort interval, hvilket er fordelagtigt under
transport, hvor vindmøllevingen (2) skal føres gennem viadukter eller
passere en vejkurve, hvor der på et hjørne kan være placeret et skilt.

Der opnås således et køretøj, der kan anvendes til transport af meget
lange vindmøllevinger (2), hvor manøvrerdygtigheden er optimal under
forskellige forhold.

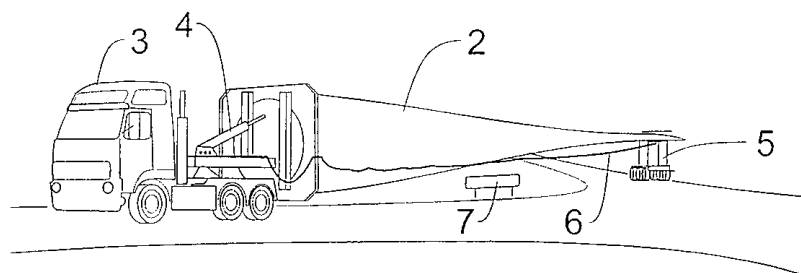


Fig. 2

(19) DANMARK

(10)

DK 2009 00160 U3

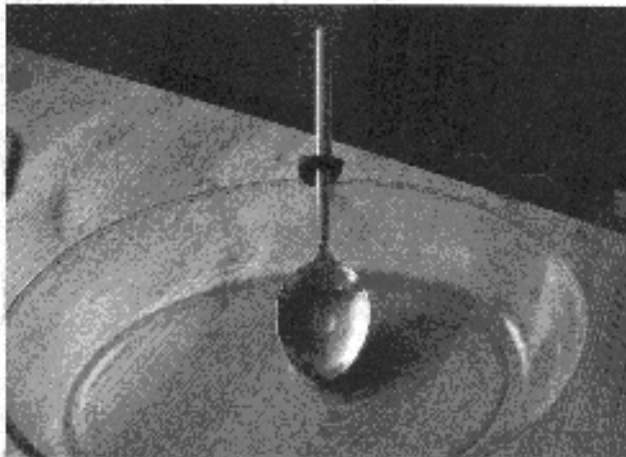
(12) **BRUGSMODELSKRIFT**Patent- og
Varemærkestyrelsen

-
- (51) **Int.Cl.:** *A 47 G 21/14 (2006.01)*
(21) **Ansøgningsnr.:** BA 2009 00160
(22) **Indleveringsdag:** 2009-10-08
(24) **Løbedag:** 2009-10-08
(41) **Alm. tilg. dato:** 2009-12-11
(45) **Registreringsdato:** 2009-12-11
(45) **Publiceringsdato:** 2009-12-11
- (73) **Brugsmodelindehaver:**
Mikkel Voldsgaard Jakobsen, Voldervej 37, Ramme, 7620 Lemvig, Danmark
- (72) **Frembringer:**
Mikkel Voldsgaard Jakobsen, Voldervej 37, Ramme, 7620 Lemvig, Danmark
-

- (54) **Benævnelse:**
Sikringsanordning til skeer og gaffer

- (57) **Sammendrag:**

Denne frembringelse angår en sikringsanordning til skeer og gaffer, der kan sættes ned over skaftet af disse, hvorved de effektivt forhindres i at glide ned i indholdet af et fad, når de hviler på kanten af dette.



(19) DANMARK

(10)

DK 2009 00162 U3



(12) BRUGSMODELSKRIFT

Patent- og
Varemærkestyrelsen

-
- (51) **Int.Cl.⁸:** *A 01 B 29/06 (2006.01)* *A 01 B 29/04 (2006.01)*
A 01 B 49/02 (2006.01)
- (21) **Ansøgningsnr.:** BA 2009 00162
- (22) **Indleveringsdag:** 2009-10-15
- (24) **Løbedag.:** 2006-03-29
- (41) **Alm. tilg. dato:** 2009-10-15
- (45) **Registreringsdato:** 2009-12-11
- (45) **Publiceringsdato:** 2009-12-11
- (67) **Reg. er en forgrening fra DK pat. ans. nr:**
PA 2006 00451
- (73) **Brugsmodeleindehaver:**
Søren Kaastrup, Skivevej 49, Lindum, 7870 Roslev, Danmark
- (72) **Frembringer:**
Søren Kaastrup, Skivevej 49, Lindum, 7870 Roslev, Danmark
- (74) **Fuldmægtig:**
PATRADE A/S, Fredens Torv 3 A, 8000 Århus C, Danmark
-

- (54) **Benævnelse:**
Jordbearbejdningsredskab med mindst én valse egnet til bearbejdning af jord

- (57) **Sammendrag:**
Der beskrives et jordbearbejdningsredskab med en valseramme (4), der understøtter en første og en anden valse (9, 10). Den første valse (9) i redskabets fremføringsretning (11) vil have en større diameter end den anden valse (10). Den første valse (9) vil have sin underside (12) tilvejebragt ved et niveau (13), som er højere end et niveau (14) for undersiden (15) af den anden valse (10).

Herved vil den større valse kunne etablere en forbejdning af jorden, og den anden valse vil foretage en slutbejdning. Med en jordpakker vil en første valse således kunne aktivere jorden med et lavere fladetryk, og den anden valse vil kunne etablere et større fladetryk på grund af den mindre diameter. Hermed kan jorden komprimeres med henblik på etablering af korrekt såbed.

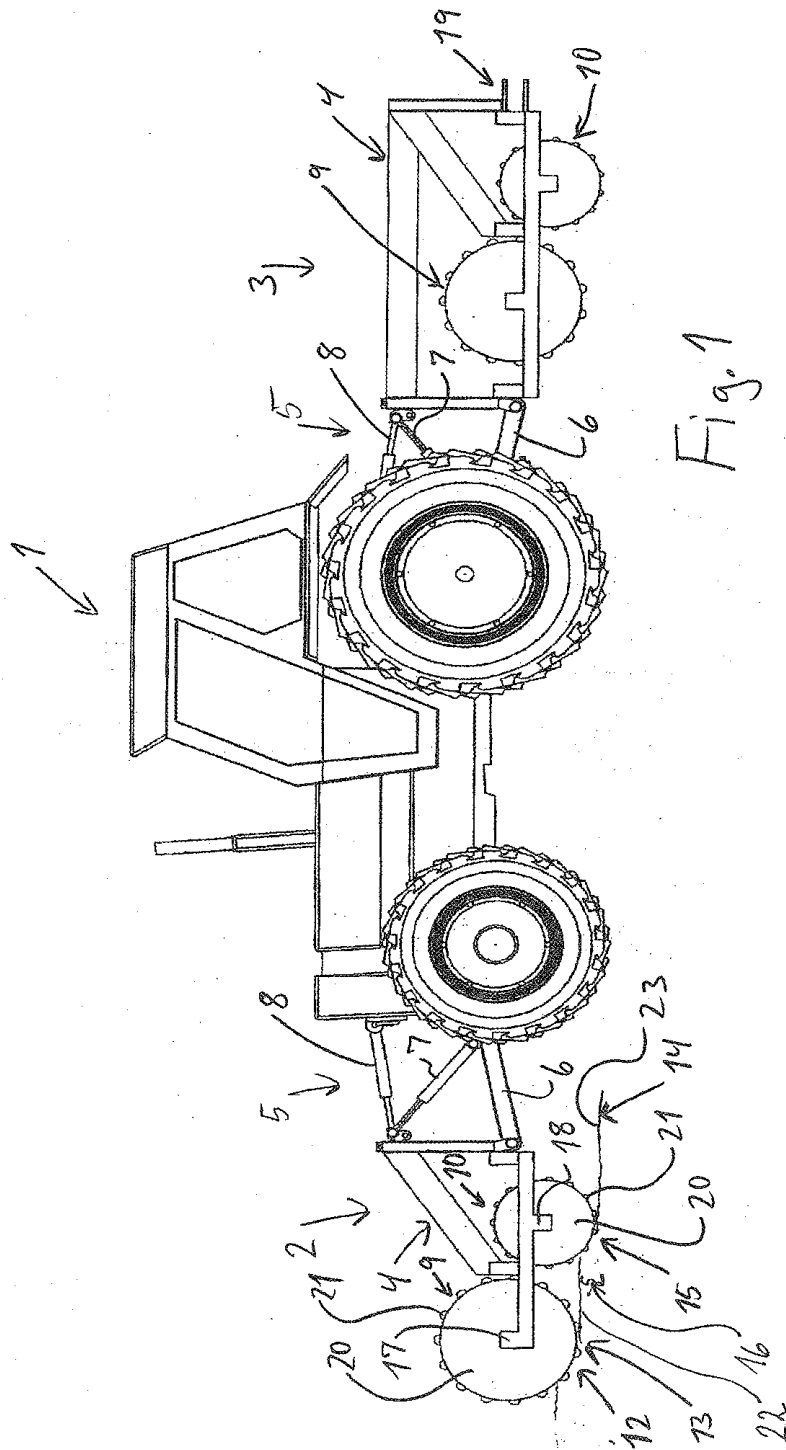


Fig. 1

(19) DANMARK

(10)

DK 2009 00169 U3



(12) BRUGSMODELSKRIFT

Patent- og
Varemærkestyrelsen

-
- (51) **Int.Cl.:** *B 32 B 27/32 (2006.01)*
- (21) **Ansøgningsnr.:** BA 2009 00169
- (22) **Indleveringsdag:** 2009-10-24
- (24) **Løbedag:** 2009-01-26
- (41) **Alm. tilg. dato:** 2009-10-24
- (45) **Registreringsdato:** 2009-12-11
- (45) **Publiceringsdato:** 2009-12-11
- (30) **Prioritetsoplysninger:**
2008-01-29 EP 08150769
- (67) **Reg. er en forgrening fra europæisk pat. ans. nr.:**
09151289.7
- (73) **Brugsmodeleindehaver:**
Flexopack S A, Thessi Tzima, GR-19400 Koropi, Grækenland
- (72) **Frembringer:**
Dimitris Gkinosatis, Vassileos Konstantinou 204, GR-19400 Koropi Attica, Grækenland
- (74) **Fuldmægtig:**
PATRADE A/S, Fredens Torv 3 A, 8000 Århus C, Danmark

(54) **Benævnelse:**
Tyndfilm til affaldsemballagekassetter

(57) **Sammendrag:**

Den foreliggende opfindelse angår en polymerfolie, der omfatter lugtbarrieremateriale, og som er i stand til at emballere ildelugtende affald. Det opnås med en flerlaget folie, der omfatter ethylenalfaolefincopolymer med en vægtfylde mindre end $0,950 \text{ g/cm}^3$ i mindst et lag.

Fornyelse af brugsmodeller

Fornyelse af registreringer foretaget i medfør af lov nr. 130 af 26. februar 1992.

(10) Publ.nr.	Gyldig til	(10) Publ.nr.	Gyldig til
DK 2003 00314	2013-11-12		
DK 2006 00171	2012-06-14		
DK 2006 00302	2012-11-21		
DK 2006 00312	2012-11-30		
DK 2008 00084	2012-11-22		
DK 2009 00148	2012-03-20		
DK 2009 00162	2012-03-29		

**Liste over registrerede brugsmødelidende, der er udslettede.
Listen er i publiceringsnummerorden.**

- (51) **Int.Cl. ⁸:** *F 23 D 11/44 (2006.01)*
- (10) **Publicerings nr:** DK 2008 00011 U3
- (21) **Ansøgningsnr:** BA 2008 00011
- (22) **Indleveringsdag:** 2008-01-19
- (45) **Registreringsdato:** 2008-05-23
- (73) **Indehaver:**
FIRE GREEN ApS, Sindholtvej 37, 9381 Sulsted, Danmark
- (54) **Benævnelse:**
Oliefyrsunit til forbrænding af multiple olietyper
-

Udløbne brugsmodelregistreringer

(10) Publ.nr.	Udløbsdato	(10) Publ.nr.	Udløbsdato
DK 1999 00407	2009-11-17		
DK 2006 00073	2009-11-19		
DK 1999 00412	2009-11-22		
DK 1999 00419	2009-11-24		
DK 1999 00421	2009-11-25		
DK 1999 00420	2009-11-25		
DK 1999 00425	2009-11-29		

Navneregister

Indehaver/Frembringer	I/F	Klasse	Publ. type	Publ. nr.
A, FLEXOPACK S	I	B 32 B 27/32	U3	DK 2009 00169
BAARTS, GITTE	F	A 62 B 35/00	U3	DK 2009 00147
BRAN+LUEBBE GMBH	I	F 04 B 43/073	U3	DK 2008 00165
CHRISTENSEN, NIELS PETER	F	E 06 B 3/968	W	DK 2009 00173
CHRISTENSEN, RENE BJERG	F	A 47 B 88/04	U3	DK 2009 00155
EXHAUSTO CDT A/S	I	F 23 N 3/08	U3	DK 2008 00167
GJØL VAKUUM ANLÆG A/S	I	A 01 K 1/03	U4	DK 2008 00159
GKINOSATIS, DIMITRIS	F	B 32 B 27/32	U3	DK 2009 00169
HILLERØD PLADECENTER APS	I	A 47 B 88/04	U3	DK 2009 00155
HUHNKE, CHRISTIAN	F	F 04 B 43/073	U3	DK 2008 00165
IUSA S.A. DE C.V.	I	G 06 Q 30/00	W	DK 2009 00172
JAKOBSEN, MIKKEL VOLDSGAARD	F	A 47 G 21/14	U3	DK 2009 00160
JAKOBSEN, MIKKEL VOLDSGAARD	I	A 47 G 21/14	U3	DK 2009 00160
JENSEN, JØRGEN EGESKOV	F	F 03 D 11/00	U3	DK 2009 00159
K & G DESIGN I/S	I	A 62 B 35/00	U3	DK 2009 00147
KAASTRUP, SØREN	F	A 01 B 29/06	U3	DK 2009 00162
KAASTRUP, SØREN	I	A 01 B 29/06	U3	DK 2009 00162
KRISTENSEN, JESPER HØJER	F	F 23 N 3/08	U3	DK 2008 00167
LADIGES, HENNING	F	F 04 B 43/073	U3	DK 2008 00165
NERI-BADILLO, EDUARDO AGUSTIN	F	G 06 Q 30/00	W	DK 2009 00172
SØE, JENS	F	A 01 K 1/03	U4	DK 2008 00159
TED INVEST EOOD	I	A 61 N 2/02	U3	DK 2009 00136
TODOROV, ELIN TODOROV	F	A 61 N 2/02	U3	DK 2009 00136
VAMDRUP SPECIALTRANSPORT APS	I	F 03 D 11/00	U3	DK 2009 00159
VKR HOLDING A/S	I	E 06 B 3/968	W	DK 2009 00173

Andre meddelelser



Patent- og
Varemærkestyrelsen

Helges høj Allé 81
2630 Taastrup

Tlf. : 43 50 80 00
Fax : 43 50 80 01
E-mail : pvs@dkpto.dk
Web : www.dkpto.dk
CVR-nr. : 17 03 94 15

Økonomi- og
Erhvervsministeriet

JULELUKKET

Patent- og Varemærkestyrelsen holder julelukket fra og med torsdag den 24. december 2009. Vi er tilbage igen mandag den 4. januar 2010.

Der kan fortsat indleveres ansøgninger elektronisk via vores hjemmeside, med post og i vores døgn-postkasse. Alle ansøgninger registreres med den reelle modtagelsesdato.

For betalingsfrister og brevfrister betragtes alle dagene i perioden fra den 24. december 2009 til den 3. januar 2010 som søn- og helligdage. Det betyder, at alle frister, der udløber i denne periode automatisk bliver forlænget til mandag den 4. januar 2010.

Vi sender kvitteringer, modtagelsesbreve samt indbetalingskort hurtigst muligt efter den 4. januar 2010.

Hvis du ved elektronisk indlevering oplever IT-mæssige problemer, kan du kontakte vores IT-support på e-mail. Under 'driftsvarsling' på www.dkpto.dk finder du oplysninger om, hvordan du fejlmelder, og den aktuelle driftstatus.

Vores IT-support er åben mandag - torsdag kl. 8.00 - 16.00 og fredag kl. 8.00 - 15.00. I åbningstiden reagerer vi på henvendelser angående fejl inden for 4 timer.

Har du brug for prioritetsdokumenter eller andre udskrifter af akter eller registre, anbefaler vi dig at besøge dem i god tid inden jul.

Vi ønsker en glædelig jul og et godt nytår.

Venlig hilsen
Patent- og Varemærkestyrelsen

Andre meddelelser

Vi skal hermed gøre opmærksom på, at Patent- og Varemærkestyrelsen lukker kl. 12.00 den 18. december 2009.