



PATENT- OG VAREMÆRKESTYRELSEN

# Dansk Brugsmodel- tidende

## Anvendte publikationskoder

W	sammendrag af almindeligt tilgængelig brugsmødelansøgning
U1	almindeligt tilgængelig brugsmødelansøgning uden prøvning
U3	registreret brugsmødel uden prøvning
U4	registreret brugsmødel med prøvning
Y3	registreret brugsmødel uden prøvning - efter U1
Y4	registreret brugsmødel med prøvning - efter U1 eller U3
Y5	ændret registreret brugsmødel uden prøvning - efter U3
Y6	ændret registreret brugsmødel med prøvning - efter U3 eller U4
Z5	ændret registreret brugsmødel uden prøvning - efter U1 eller Y3
Z6	ændret registreret brugsmødel med prøvning - efter U1 eller Y3 eller U1 og Y4

## INDHOLD

Klasseregister .....	407
Brugsmødelregistreringer i publiceringsnummerorden(bilag) .....	408
Fornyelse af registrerede brugsmødeller, i publiceringsnummerorden .....	410
Registrerede brugsmødeller, der er ophørte, i publiceringsnummerorden .....	411
Registrerede brugsmødeller, der er udløbne, i publiceringsnummerorden .....	412
Navneregister .....	413
Andre meddelelser .....	414

Dansk Brugsmødel Tidende kan rekvireres som papirkopi for kr. 150 stk. på tlf. 43 50 85 35

Ansvarlig for redaktion: Keld Nymann Jensen  
Udgives af Patent- og Varemærkestyrelsen, Helgeshøj Allé 81, 2630 Tåstrup, tlf. 43 50 80 00

ISSN 1602-6691

## Klasseregister

Liste over almindeligt tilgængelige brugsmodelansøgninger og brugsmodelregistreringer ordnet efter klasser

Forsiderne til ansøgningerne og brugsmodelskrifterne indeholdende bibliografiske oplysninger, sammendrag og tegning m.m. kan ses i de efterfølgende bilag, hvor de står i publiceringsnummerorden.

---

(51) Klasse	Publ.type	(10) Publ.nr.	(51) Primær klasse
A 47 G 19/02 (2006.01)	U4	DK 2008 00156	A 47 G 19/02 (2006.01)
A 47 G 19/08 (2006.01)	U4	DK 2008 00156	A 47 G 19/02 (2006.01)

---

BRUGSMODELREGISTRERINGER

I

PUBLICERINGSNUMMERORDEN

(19) DANMARK

(10) DK 2008 00156 U4



## (12) BRUGSMODELSKRIFT

Patent- og  
Varemærkestyrelsen

Reg. brugsmodel med prøvning

- (51) **Int.Cl.<sup>8</sup>:** *A 47 G 19/02 (2006.01)* *A 47 G 19/08 (2006.01)*  
 (21) **Ansøgningsnr.:** BA 2008 00156  
 (22) **Indleveringsdag:** 2008-08-12  
 (24) **Løbedag:** 2008-08-12  
 (41) **Alm. tilg. dato:** 2009-11-12  
 (45) **Registreringsdato:** 2009-11-27  
 (45) **Publiceringsdato:** 2009-11-27
- (73) **Brugsmodelindehaver:**  
 Eva Denmark A/S, Måløv Teknikerby 18-20, 2760 Måløv, Danmark
- (72) **Frembringer:**  
 Claus Jensen, Gæslingevej 29, 3080 Tikøb, Danmark  
 Henrik Holbæk, Gæslingevej 29, 3080 Tikøb, Danmark
- (74) **Fuldmægtig:**  
 Zacco Denmark A/S, Hans Bekkevolds Allé 7, 2900 Hellerup, Danmark

- (54) **Benævnelse:**  
 Skål

- (57) **Sammendrag:**

Skålen (1) omfatter en inderskål (2) af rustfast stål og en yderskål (3) af fleksibelt materiale. Inderskålen (2) er udløseligt monteret i yderskålen (3), idet en øvre rand (5) af inderskålen (2) ligger an mod en nedadvendt skulder (6) på indersiden af yderskålen (3).

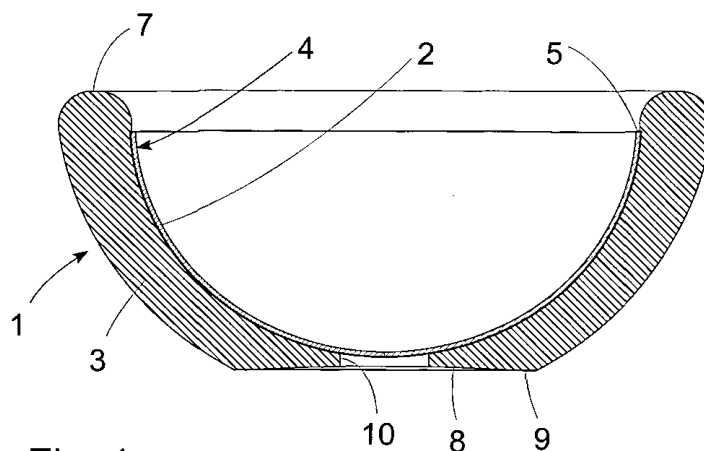


Fig. 1

## Fornyelse af brugsmødelider

Fornyelse af registreringer foretaget i medfør af lov nr. 130 af 26. februar 1992.

<b>(10) Publ.nr.</b>	<b>Gyldig til</b>	<b>(10) Publ.nr.</b>	<b>Gyldig til</b>
DK 2006 00290	2012-11-14		
DK 2006 00292	2012-11-10		

## Ophørte brugsmodelregistreringer

(10) Publ.nr.	Ophørsdato	(10) Publ.nr.	Ophørsdato
---------------	------------	---------------	------------

---

DK 2006 00095  
DK 2006 00096  
DK 2003 00114  
DK 2006 00098  
DK 2006 00099  
DK 2006 00102  
DK 2006 00103  
DK 2006 00105  
DK 2006 00106  
DK 2006 00107  
DK 2006 00108  
DK 2006 00110  
DK 2006 00111  
DK 2003 00125  
DK 2008 00191  
DK 2006 00115  
DK 2006 00116  
DK 2006 00114  
DK 2006 00118

## Udløbne brugsmodelregistreringer

<b>(10) Publ.nr.</b>	<b>Udløbsdato</b>	<b>(10) Publ.nr.</b>	<b>Udløbsdato</b>
DK 1999 00402	2009-11-15		
DK 1999 00401	2009-11-15		
DK 2001 00105	2009-11-12		



## Navneregister

---

Indehaver/Frembringer	I/F	Klasse	Publ. type	Publ. nr.
EVA DENMARK A/S	I	A 47 G 19/02	U4	DK 2008 00156
HOLBÆK, HENRIK	F	A 47 G 19/02	U4	DK 2008 00156
JENSEN, CLAUD	F	A 47 G 19/02	U4	DK 2008 00156

## Andre meddelelser

  
PATENT- OG VAREMÆRKESTYRELSEN

Patent- og  
Varemærkestyrelsen

Helgesøj Allé 81  
2630 Taastrup

Tlf. : 43 50 80 00  
Fax : 43 50 80 01  
E-mail : [pvs@dkpto.dk](mailto:pvs@dkpto.dk)  
Web : [www.dkpto.dk](http://www.dkpto.dk)  
CVR-nr. : 17 03 94 15

Økonomi- og  
Erhvervsministeriet

# JULELUKKET

Patent- og Varemærkestyrelsen holder julelukket fra og med torsdag den 24. december 2009. Vi er tilbage igen mandag den 4. januar 2010.

Der kan fortsat indleveres ansøgninger elektronisk via vores hjemmeside, med post og i vores døgn-postkasse. Alle ansøgninger registreres med den reelle modtagelsesdato.

For betalingsfrister og brev frister betragtes alle dagene i perioden fra den 24. december 2009 til den 3. januar 2010 som søn- og helligdage. Det betyder, at alle frister, der udløber i denne periode automatisk bliver forlænget til mandag den 4. januar 2010.

Undtaget er prioritetsfrister, som er uændrede.

Vi sender kvitteringer, modtagelsesbreve samt indbetalingskort hurtigst muligt efter den 4. januar 2010.

Hvis du ved elektronisk indlevering oplever IT-mæssige problemer, kan du kontakte vores IT-support på e-mail. Under 'driftsvarsling' på [www.dkpto.dk](http://www.dkpto.dk) finder du oplysninger om, hvordan du fejlmelder, og den aktuelle driftstatus.

Vores IT-support er åben mandag - torsdag kl. 8.00 - 16.00 og fredag kl. 8.00 - 15.00. I åbningstiden reagerer vi på henvendelser angående fejl inden for 4 timer.

Har du brug for prioritetsdokumenter eller andre udskrifter af akter eller registre, anbefaler vi dig at bestille dem i god tid inden jul.

Vi ønsker en glædelig jul og et godt nytår.

Venlig hilsen  
Patent- og Varemærkestyrelsen