



PATENT- OG VAREMÆRKESTYRELSEN

Dansk Brugsmodel- tidende

Anvendte publikationskoder

W	sammendrag af almindeligt tilgængelig brugsmødelansøgning
U1	almindeligt tilgængelig brugsmødelansøgning uden prøvning
U3	registreret brugsmødel uden prøvning
U4	registreret brugsmødel med prøvning
Y3	registreret brugsmødel uden prøvning - efter U1
Y4	registreret brugsmødel med prøvning - efter U1 eller U3
Y5	ændret registreret brugsmødel uden prøvning - efter U3
Y6	ændret registreret brugsmødel med prøvning - efter U3 eller U4
Z5	ændret registreret brugsmødel uden prøvning - efter U1 eller Y3
Z6	ændret registreret brugsmødel med prøvning - efter U1 eller Y3 eller U1 og Y4

INDHOLD

Klasseregister	379
Almindeligt tilgængelige brugsmødelansøgninger(bilag)	380
Brugsmødelregistreringer i publiceringsnummerorden(bilag)	388
Omtryk af brugsmødelregistreringer(bilag)	397
Fornyelse af registrerede brugsmødel, i publiceringsnummerorden	400
Registrerede brugsmødel, der er udslettede, i publiceringsnummerorden	401
Registrerede brugsmødel, der er ophørte, i publiceringsnummerorden	402
Registrerede brugsmødel, der er udløbne, i publiceringsnummerorden	403
Navneregister	404

Dansk Brugsmødel Tidende kan rekvireres som papirkopi for kr. 150 stk. på tlf. 43 50 85 35

Ansvarlig for redaktion: Keld Nymann Jensen
Udgives af Patent- og Varemærkestyrelsen, Helgeshøj Allé 81, 2630 Tåstrup, tlf. 43 50 80 00

ISSN 1602-6691

Klasseregister

Liste over almindeligt tilgængelige brugsmodelansøgninger og brugsmodelregistreringer ordnet efter klasser

Forsiderne til ansøgningerne og brugsmodelskrifterne indeholdende bibliografiske oplysninger, sammendrag og tegning m.m. kan ses i de efterfølgende bilag, hvor de står i publiceringsnummerorden.

(51) Klasse	Publ.type	(10) Publ.nr.	(51) Primær klasse
A 01 B 29/04 (2006.01)	W	DK 2009 00162	A 01 B 29/06 (2006.01)
A 01 B 29/06 (2006.01)	W	DK 2009 00162	A 01 B 29/06 (2006.01)
A 01 B 49/02 (2006.01)	W	DK 2009 00162	A 01 B 29/06 (2006.01)
A 01 G 9/02 (2006.01)	U3	DK 2008 00155	A 01 G 9/10 (2006.01)
A 01 G 9/10 (2006.01)	U3	DK 2008 00155	A 01 G 9/10 (2006.01)
A 61 K 31/485 (2006.01)	W	DK 2009 00132	A 61 K 31/485 (2006.01)
B 43 L 1/00 (2006.01)	U3	DK 2008 00150	B 43 L 1/00 (2006.01)
B 43 L 1/12 (2006.01)	U3	DK 2008 00150	B 43 L 1/00 (2006.01)
B 60 P 3/40 (2006.01)	U3	DK 2009 00142	B 60 P 3/40 (2006.01)
B 60 P 3/40 (2006.01)	W	DK 2009 00141	B 60 P 3/40 (2006.01)
B 60 R 1/078 (2006.01)	U4	DK 2007 00296	B 60 R 1/078 (2006.01)
E 05 B 19/00 (2006.01)	U3	DK 2008 00152	E 05 B 19/00 (2006.01)
E 05 B 37/06 (2006.01)	U3	DK 2008 00148	E 05 B 67/00 (2006.01)
E 05 B 37/10 (2006.01)	U3	DK 2008 00148	E 05 B 67/00 (2006.01)
E 05 B 37/14 (2006.01)	U3	DK 2008 00148	E 05 B 67/00 (2006.01)
E 05 B 37/22 (2006.01)	U3	DK 2008 00148	E 05 B 67/00 (2006.01)
E 05 B 67/00 (2006.01)	U3	DK 2008 00148	E 05 B 67/00 (2006.01)
E 05 G 1/10 (2006.01)	U3	DK 2008 00152	E 05 B 19/00 (2006.01)
F 03 D 11/00 (2006.01)	W	DK 2009 00158	F 03 D 11/00 (2006.01)
F 03 D 11/00 (2006.01)	W	DK 2009 00159	F 03 D 11/00 (2006.01)
H 05 B 1/02 (2006.01)	U3	DK 2008 00146	H 05 B 1/02 (2006.01)

BRUGSMODELANSØGNINGER

I

PUBLICERINGSNUMMERORDEN

(19) DANMARK

(10)

DK 2009 00132 W



(12) BRUGSMODELANSØGNING

Patent- og
Varemærkestyrelsen

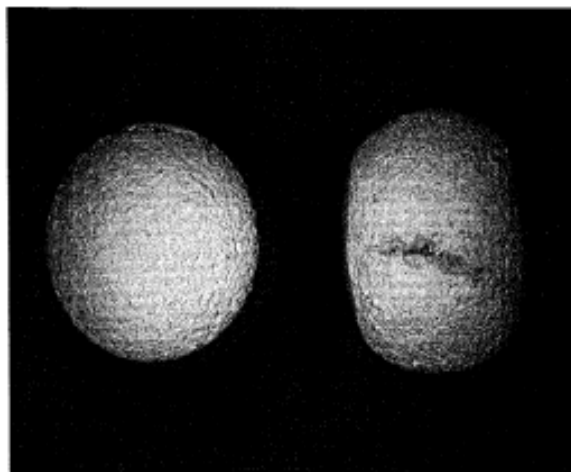
Almindeligt tilgængelig

- (51) **Int.Cl.:** *A 61 K 31/485 (2006.01)*
(21) **Ansøgningsnr.:** BA 2009 00132
(22) **Indleveringsdag:** 2009-08-13
(24) **Løbedag:** 2007-08-24
(41) **Alm. tilg. dato:** 2009-08-13
(45) **Publiceringsdato:** 2009-11-13
- (30) **Prioritetsoplysninger:**
2006-08-25 US 60/840.244
- (67) **Reg. er en forgrening fra europæisk pat. ans. nr.:**
07114982.7
- (86) **International indleveringsdato:**
2007-08-24
- (71) **Brugsmodelansøger:**
Purdue Pharma L.P., One Stamford Forum, Stamford, CT 16901, USA
- (72) **Frembringer:**
Richard Owen Mannion, 3860 Green Ridge Road, Furlong, PA 18925, USA
Edward Patrick O'Donnell, 38 Chestnut Court, Basking Ridge, NJ 07920, USA
William Henry McKenna, 10 Longmeadow Road, Yonkers, NY 10704, USA
Haiyong Hugh Huang, 33 Ketley Place, Princeton, NJ 08540, USA
- (74) **Fuldmægtig:**
Zacco Denmark A/S, Hans Bekkevolds Allé 7, 2900 Hellerup, Danmark

- (54) **Benævnelse:**
Farmaceutiske doseringsformer

- (57) **Sammendrag:**

Den foreliggende frembringelse angår farmaceutiske doseringsformer, for eksempel en manipulationsmodstandsdygtig doseringsform omfattende et opioidanalgetikum, og fremgangsmåder til fremstilling, anvendelser og behandlingsmetoder deraf



(19) DANMARK

(10)

DK 2009 00141 W



(12) BRUGSMODELANSØGNING

Patent- og
Varemærkestyrelsen

Almindeligt tilgængelig

- (51) **Int.Cl.:** *B 60 P 3/40 (2006.01)*
 (21) **Ansøgningsnr.:** BA 2009 00141
 (22) **Indleveringsdag:** 2009-09-09
 (24) **Løbedag:** 2005-06-28
 (41) **Alm. tilg. dato:** 2009-09-09
 (45) **Publiceringsdato:** 2009-11-13
- (30) **Prioritetsoplysninger:**
2004-06-29 DK PA 2004 01026
- (67) **Reg. er en forgrening fra europæisk pat. ans. nr.:**
09009143.0
- (71) **Brugsmodelansøger:**
Vamdrup Specialtransport ApS, Industrivej 10, 6580 Vamdrup, Danmark
- (72) **Frembringer:**
Jørgen Egeskov Jensen, c/o Vamdrup Special Transport ApS, Industrivej 10, 6580 Vamdrup, Danmark
- (74) **Fuldmægtig:**
Larsen & Birkeholm A/S Skandinavisk Patentbureau, Banegårdspladsen 1, 1570 København V, Danmark

- (54) **Benævnelse:**
Et ikke-trækkende køretøj til transport af en lang vindmøllevinge

(57) **Sammendrag:**

Frembringelsen angår et ikke-trækkende køretøj (5) til transport af en lang vindmøllevinge (2), hvor det ikke-trækkende køretøj er en del af et køretøj (1), der består af et trækkende køretøj (3), som er udstyret med et hydraulisk system, til hvilket vindmøllevingens ene ende er fastgjort, og et ikke-trækkende køretøj, til hvilket vindmøllevingens anden ende er fastgjort, hvor det ikke-trækkende køretøj omfatter en platform (28), på hvilken der er anordnet en drejelig del (25) med et bærearangement (26), der er fastgjort foroven, som er nyt ved, at bærearangementet (26) er indstilleligt i højden og er udformet som et stativ, der består af et antal holdeprofiler (31), som er fastgjort foroven til bærearangementet ved hjælp af en fikseringsramme (27).

Formålet med frembringelsen er at anvise et ikke-trækkende køretøj med effektive fastgørelsesorganer for vindmøllevingen, hvilket ikke-trækkende køretøj i samvirke med et trækkende køretøj kan indstille afstanden mellem vindmøllevingens underste del og vejbanen uafhængigt af orienteringen af vindmøllevingen, og i et interval, der er større end muligt ved den kendte konstruktion, og således at afstanden mellem vindmøllevingens underste del og vejbanen kan indstilles uden at ændre placeringen af vindmøllevingen på køretøjet.

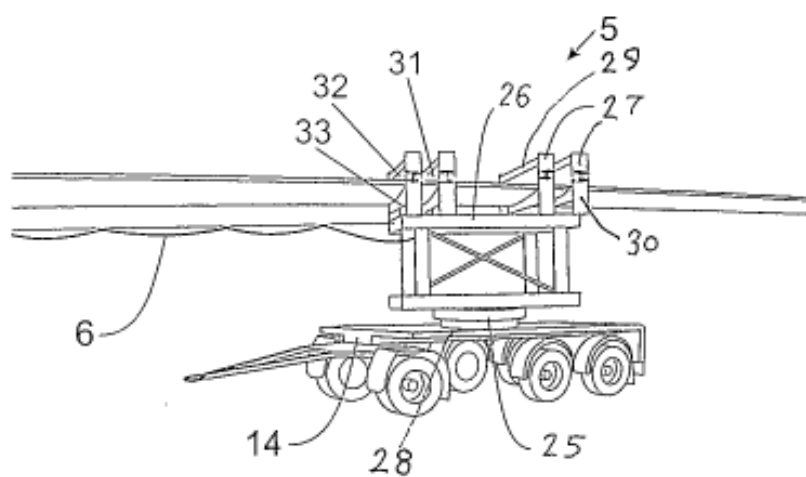


Fig. 6

(19) DANMARK

(10)

DK 2009 00158 W



(12) BRUGSMODELANSØGNING

Patent- og
Varemærkestyrelsen

Almindeligt tilgængelig

-
- (51) **Int.Cl.:** *F 03 D 11/00 (2006.01)*
(21) **Ansøgningsnr.:** BA 2009 00158
(22) **Indleveringsdag:** 2009-10-07
(24) **Løbedag:** 2004-06-29
(41) **Alm. tilg. dato:** 2009-10-07
(45) **Publiceringsdato:** 2009-11-13
- (67) **Reg. er en forgrening fra DK pat. ans. nr:**
PA 2004 01026
- (71) **Brugsmodelansøger:**
Vamdrup Specialtransport ApS, Industrivej 10, 6580 Vamdrup, Danmark
- (72) **Frembringer:**
Jørgen Egeskov Jensen, c/o Vamdrup Special Transport ApS, Industrivej 10, 6580 Vamdrup, Danmark
- (74) **Fuldmægtig:**
Larsen & Birkeholm A/S Skandinavisk Patentbureau, Banegårdspladsen 1, 1570 København V, Danmark

-
- (54) **Benævnelse:**
Et køretøj til transport af en lang vindmøllevinge

- (57) **Sammendrag:**

Ved en fremgangsmåde og et køretøj til transport af en lang vindmøllevinge (2) er vindmøllevingen i sin ene ende ophængt i et på et trækende køretøj (3) anordnet drejeligt og højdejusterbart hydraulisk system (4, 11) og i sin modsatte ende fastgjort til et ikke-trækkende køretøj (5), der har et drejeligt og højdejusterbart bærearangement.

På denne måde kan afstanden mellem vindmøllevingens underste kant og vejbanen justeres i et stort interval, hvilket er fordelagtigt under transport, hvor vindmøllevingen (2) skal føres gennem viadukter eller passere en vejkurve, hvor der på et hjørne kan være placeret et skilt.

Der opnås således et køretøj, der kan anvendes til transport af meget lange vindmøllevinger (2), hvor manøvredugtigheden er optimal under forskellige forhold.

fortsættes

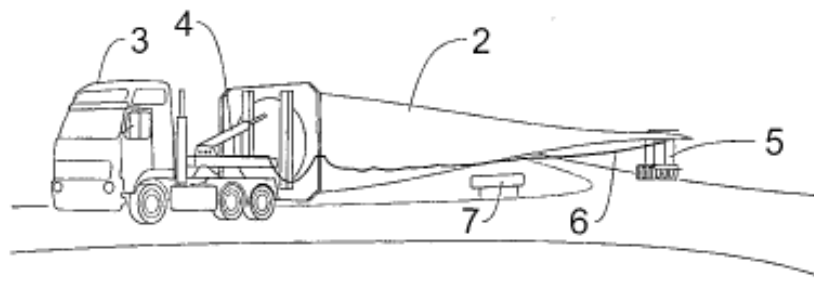


Fig. 2

(19) DANMARK

(10)

DK 2009 00159 W



(12) BRUGSMODELANSØGNING

Patent- og
Varemærkestyrelsen

Almindeligt tilgængelig

- (51) **Int.Cl.:** *F 03 D 11/00 (2006.01)*
- (21) **Ansøgningsnr.:** BA 2009 00159
- (22) **Indleveringsdag:** 2009-10-07
- (24) **Løbedag:** 2004-06-29
- (41) **Alm. tilg. dato:** 2009-10-07
- (45) **Publiceringsdato:** 2009-11-13
- (67) **Reg. er en forgrening fra DK pat. ans. nr:**
PA 2004 01026
- (71) **Brugsmodelansøger:**
Vamdrup Specialtransport ApS, Industrivej 10, 6580 Vamdrup, Danmark
- (72) **Frembringer:**
Jørgen Egeskov Jensen, c/o Vamdrup Special Transport ApS, Industrivej 10, 6580 Vamdrup, Danmark
- (74) **Fuldmægtig:**
Larsen & Birkeholm A/S Skandinavisk Patentbureau, Banegårdspladsen 1, 1570 København V, Danmark

- (54) **Benævnelse:**
Køretøj til transport af en lang vindmøllevinge

- (57) **Sammendrag:**

Ved en fremgangsmåde og et køretøj til transport af en lang vindmøllevinge (2) er vindmøllevingen i sin ene ende ophængt i et på et trækkende køretøj (3) anordnet drejeligt og højdejusterbart hydraulisk system (4, 11) og i sin modsatte ende fastgjort til et ikke-trækkende køretøj (5), der har et drejeligt og højdejusterbart bærearangement.

På denne måde kan afstanden mellem vindmøllevingens underste kant og vejbanen justeres i et stort interval, hvilket er fordelagtigt under transport, hvor vindmøllevingen (2) skal føres gennem viadukter eller passere en vejkurve, hvor der på et hjørne kan være placeret et skilt.

Der opnås således et køretøj, der kan anvendes til transport af meget lange vindmøllevinger (2), hvor manøvrerdygtigheden er optimal under forskellige forhold.

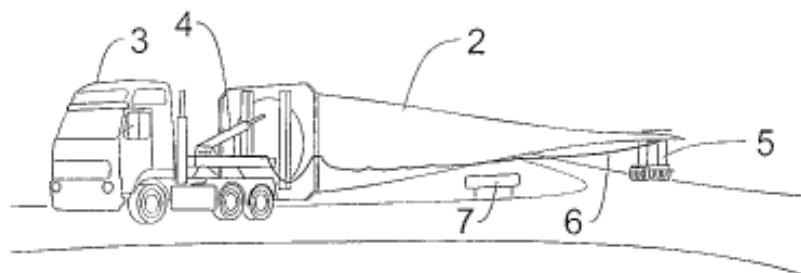


Fig. 2

(19) DANMARK

(10)

DK 2009 00162 W



(12) BRUGSMODELANSØGNING

Patent- og
Varemærkestyrelsen

Almindeligt tilgængelig

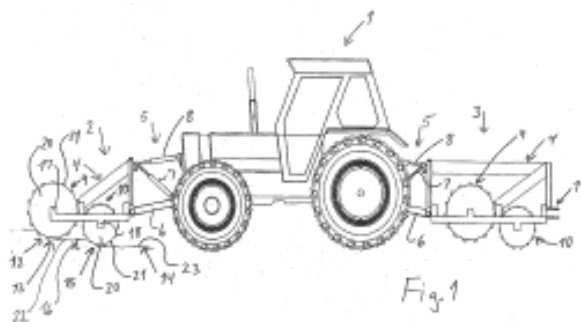
- (51) **Int.Cl.:** *A 01 B 29/06 (2006.01)* *A 01 B 29/04 (2006.01)*
A 01 B 49/02 (2006.01)
- (21) **Ansøgningsnr.:** BA 2009 00162
- (22) **Indleveringsdag:** 2009-10-15
- (24) **Løbedag:** 2006-03-29
- (41) **Alm. tilg. dato:** 2009-10-15
- (45) **Publiceringsdato:** 2009-11-13
- (67) **Reg. er en forgrening fra DK pat. ans. nr:**
PA 2006 00451
- (71) **Brugsmodelansøger:**
Søren Kaastrup, Skivevej 49, Lindum, 7870 Roslev, Danmark
- (72) **Frembringer:**
Søren Kaastrup, Skivevej 49, Lindum, 7870 Roslev, Danmark
- (74) **Fuldmægtig:**
PATRADE A/S, Fredens Torv 3 A, 8000 Århus C, Danmark

- (54) **Benævnelse:**
Jordbearbejdningsredskab med mindst én valse egnet til bearbejdning af jord

(57) **Sammendrag:**

Der beskrives et jordbearbejdningsredskab med en valseramme (4), der understøtter en første og en anden valse (9, 10). Den første valse (9) i redskabets fremførsretning (11) vil have en større diameter end den anden valse (10). Den første valse (9) vil have sin underside (12) tilvejebragt ved et niveau (13), som er højere end et niveau (14) for undersiden (15) af den anden valse (10).

Herved vil den større valse kunne etablere en forbearbejdning af jorden, og den anden valse vil foretage en slutbearbejdning. Med en jordpakker vil en første valse således kunne aktivere jorden med et lavere fladetryk, og den anden valse vil kunne etablere et større fladetryk på grund af den mindre diameter. Hermed kan jorden komprimeres med henblik på etablering af korrekt såbed.



BRUGSMODELREGISTRERINGER

I

PUBLICERINGSNUMMERORDEN

(19) DANMARK

(10)

DK 2007 00296 U4



(12) BRUGSMODELSKRIFT

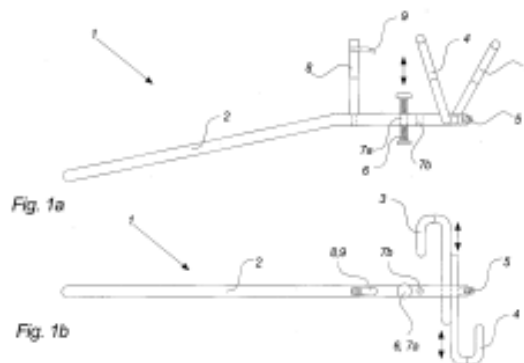
Patent- og
Varemærkestyrelsen

Reg. brugsmodel med prøvning

- (51) **Int.Cl.⁸:** *B 60 R 1/078 (2006.01)*
 (21) **Ansøgningsnr.:** BA 2007 00296
 (22) **Indleveringsdag:** 2007-12-08
 (24) **Løbedag.:** 2007-12-08
 (41) **Alm. tilg. dato:** 2009-03-08
 (45) **Registreringsdato:** 2009-11-13
 (45) **Publiceringsdato:** 2009-11-13
- (73) **Brugsmodelindehaver:**
BRUNSGAARD ApS, Skibetvej 14a, 7100 Vejle, Danmark
- (72) **Frembringer:**
Niels Brunsgaard, Skibetvej 14 A, 7100 Vejle, Danmark
- (74) **Fuldmægtig:**
Patentgruppen A/S, Arosgården, Åboulevarden 31, 8000 Århus C, Danmark

- (54) **Benævnelse:**
Campingspejlholder
- (56) **Relevante publikationer:**
DE9014343 US5513048
- (57) **Sammendrag:**

Denne frembringelse angår en campingspejlholder med forskydeligt greb til brug ved montering af campingspejle på biler i forbindelse med kørsel med campingvogn. Det nye ved frembringelsen er, at campingspejlholderen er udført med forskydeligt greb, således at den enkelte campingspejlholder kan tilpasses forskellige bilmodeller. Campingspejlholderen er således udført med forskydeligt greb, der alene fastholdes af en enkelt penolskrue.



(19) DANMARK

(10)

DK 2008 00146 U3



(12) BRUGSMODELSKRIFT

Patent- og
Varemærkestyrelsen

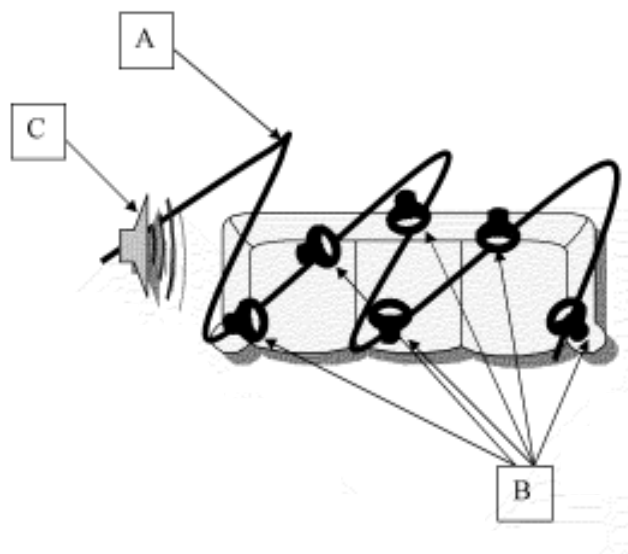
- (51) **Int.Cl.:** *H 05 B 1/02 (2006.01)*
(21) **Ansøgningsnr.:** BA 2008 00146
(22) **Indleveringsdag:** 2008-07-12
(24) **Løbedag.:** 2008-07-12
(41) **Alm. tilg. dato:** 2009-10-12
(45) **Registreringsdato:** 2009-11-13
(45) **Publiceringsdato:** 2009-11-13
- (73) **Brugsmodelindehaver:**
Christian Normann Pedersen, Ahlmannsvej 17 st, 6400 Sønderborg, Danmark
- (72) **Frembringer:**
Christian Normann Pedersen, Ahlmannsvej 17 st, 6400 Sønderborg, Danmark

- (54) **Benævnelse:**
Sensorstyrede energikilder forbundet med elektrisk ledning

- (57) **Sammendrag:**

I denne frembringelse indgår elektrisk ledende ledninger som er elektrisk forbundet og elektrisk forbundet med og monteret med en eller flere energikilder som afgiver energibølger når de tilføres elektrisk spændingsforskel.

I frembringelsen er mindst én bevægelsessensor elektrisk forbundet til elektrisk ledende ledning og dermed også til energikilder i frembringelsen.



(19) DANMARK

(10)

DK 2008 00148 U3



(12) BRUGSMODELSKRIFT

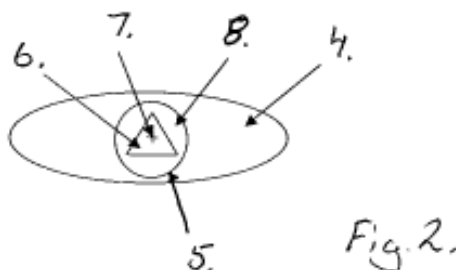
Patent- og
Varemærkestyrelsen

- (51) **Int.Cl.:** *E 05 B 67/00 (2006.01)* *E 05 B 37/06 (2006.01)*
E 05 B 37/10 (2006.01) *E 05 B 37/14 (2006.01)*
E 05 B 37/22 (2006.01)
- (21) **Ansøgningsnr.:** BA 2008 00148
- (22) **Indleveringsdag:** 2008-07-14
- (24) **Løbedag:** 2008-07-14
- (41) **Alm. tilg. dato:** 2009-10-14
- (45) **Registreringsdato:** 2009-11-13
- (45) **Publiceringsdato:** 2009-11-13
- (73) **Brugsmodelindehaver:**
Birepo ApS, Håndværkerbyen 17, 2670 Greve, Danmark
- (72) **Frembringer:**
Eigil Petersen, Lundager 13, 2670 Greve, Danmark
- (74) **Fuldmægtig:**
Zacco Denmark A/S, Hans Bekkevolds Allé 7, 2900 Hellerup, Danmark

- (54) **Benævnelse:**
Hængelås med låsecylinder

- (57) **Sammendrag:**

En hængelås (1) omfattende et låsehus (3) og en låsecylinder (5), og hvor låsecylinderen (5) er udformet uden låsestifter, men i stedet har en eller flere kodetappe (6), som strækker sig ud fra låsecylinderens (5) nøgleflade (8), således at låsecylinderen (5) kan roteres i låsehuset (3) alene ved kraftpåvirkning af kodetappene (6).



(19) DANMARK

(10)

DK 2008 00150 U3



(12) BRUGSMODELSKRIFT

Patent- og
Varemærkestyrelsen

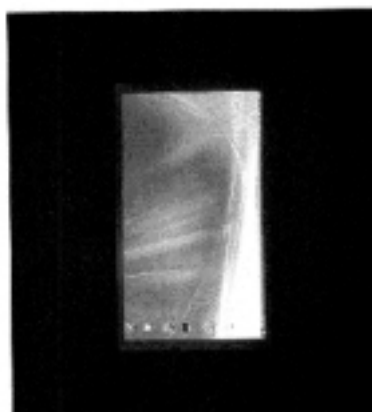
(51) **Int.Cl.:** *B 43 L 1/00 (2006.01)* *B 43 L 1/12 (2006.01)*
(21) **Ansøgningsnr.:** BA 2008 00150
(22) **Indleveringsdag:** 2008-07-15
(24) **Løbedag.:** 2008-07-15
(41) **Alm. tilg. dato:** 2009-10-15
(45) **Registreringsdato:** 2009-11-13
(45) **Publiceringsdato:** 2009-11-13

(73) **Brugsmodelindehaver:**
NORDISK SKOLETAVLEFABRIK A/S, Nordager 26, 6000 Kolding, Danmark

(72) **Frembringer:**
Ronald Lund, Æblehaven 22, 6000 Kolding, Danmark
Pia Thybo, Trappegårdsvej 8a, 6000 Kolding, Danmark

(54) **Benævnelse:**
Glas skrivetavle med indbygget led skærm

(57) **Sammendrag:**
Glas skrivetavle med indbygget led skærm.
Tavle og led skærm har forskellige størrelser.
Glastavlerne har skrive egnet overflade og magnetvirkning.
Tavlerne kan ophænges på skinne eller fastmonteres på væg.



(19) DANMARK

(10)

DK 2008 00152 U3



(12) BRUGSMODELSKRIFT

Patent- og
Varemærkestyrelsen

(51)	Int.Cl.⁸:	<i>E 05 B 19/00 (2006.01)</i>	<i>E 05 G 1/10 (2006.01)</i>
(21)	Ansøgningsnr.:	BA 2008 00152	
(22)	Indleveringsdag:	2008-07-22	
(24)	Løbedag:	2008-07-22	
(41)	Alm. tilg. dato:	2009-10-22	
(45)	Registreringsdato:	2009-11-13	
(45)	Publiceringsdato:	2009-11-13	

(73) **Brugsmodelindehaver:**
Birepo ApS, Håndværkerbyen 17, 2670 Greve, Danmark

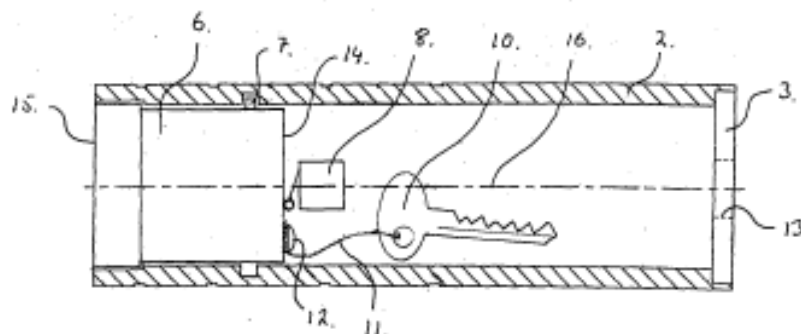
(72) **Frembringer:**
Eigil Petersen, Lundager 13, 2670 Greve, Danmark

(74) **Fuldmægtig:**
Zacco Denmark A/S, Hans Bekkevolds Allé 7, 2900 Hellerup, Danmark

(54) **Benævnelse:**
Rørformet nøgleboks til aflåst opbevaring af kodede adgangsemner, såsom adgangskort og nøgler

(57) **Sammendrag:**

Der angives en nøgleboks til aflåst opbevaring af kodede adgangsemner såsom adgangskort og/eller nøgler, og hvor nøgleboksen omfatter et bokshus og en beholderdel for optagelse af adgangsemnerne, hvilket bokshus 1 og beholderdel 2 tilsammen, i nøgleboksens lukkede brugstilstand, danner et lukket hulrum omsluttet af en bagside, en øvre afskærmning, en nedre afskærmning, to sideafskærmninger samt en forsideafskærmning, og hvor nøgleboksen omfatter midler til montering af bokshuset med bagsiden i anlæg mod en overflade på f.eks. en bygning. Ifølge opfindelsen danner bokshuset såvel nøgleboksens bagside, den øvre afskærmning og i det mindste en del af de to sideafskærmninger, og beholderdelen har en åbning opadtil samtidig med, at den danner i det mindste en del af nøgleboksens forsideafskærmning, og hvor nøgleboksen åbnes ved, at i det mindste åbningen på den anden beholderdel samt dennes forsideafskærmning kan bevæges bort fra og ud af bokshuset.



(19) DANMARK

(10)

DK 2008 00155 U3



(12) BRUGSMODELSKRIFT

Patent- og
Varemærkestyrelsen

(51) **Int.Cl.:** *A 01 G 9/10 (2006.01)* *A 01 G 9/02 (2006.01)*
 (21) **Ansøgningsnr.:** BA 2008 00155
 (22) **Indleveringsdag:** 2008-08-05
 (24) **Løbedag:** 2008-08-05
 (41) **Alm. tilg. dato:** 2009-11-05
 (45) **Registreringsdato:** 2009-11-13
 (45) **Publiceringsdato:** 2009-11-13

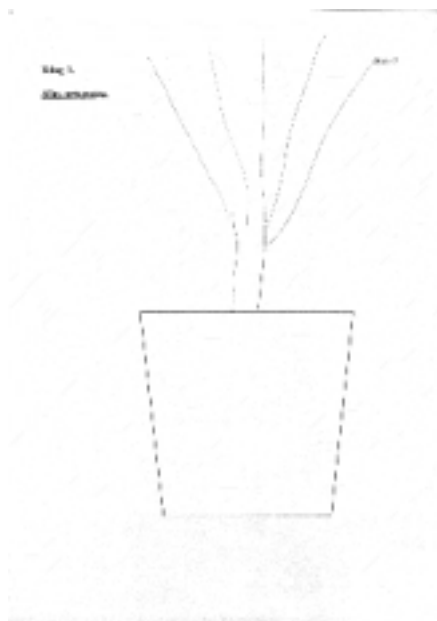
(73) **Brugsmodelindehaver:**
 Winnie Ina Midtskogen Sørensen, Dyrbyvej 12, Gassum, 8981 Spentrup, Danmark

(72) **Frembringer:**
 Winnie Ina Midtskogen Sørensen, Dyrbyvej 12, Gassum, 8981 Spentrup, Danmark

(54) **Benævnelse:**
 Urtepotte med vandkant

(57) **Sammendrag:**

Nye planter skal vandes ofte. Dette besværliggøres, hvis sommeren er tør og jorden støvagtig. Vandsprederen på vandkanden, haveslangen. Havevanderen står måske i timer og vander. Der er meget vandspild, og man kan gå til og fra planten mange gange, inden den har fået det den skal bruge, fordi vandet ikke synker. Vandspild gavner ikke miljøet eller pengepungen. Urtepotte klippes i de dertilhørende plasthakker. Planten tages ud af den nederste skål. Man har nu planten, med skålen omkring toppen. Skålen skal sammen med blomsten i jorden, som derved kan bruges til at vande i. Skålen skal stikke op over jorden, som planten er plantet i. Derefter fylder man skålen, og vandingen er overstået. Skålen er ved planten så længe behovet er der, og efterfølgende, kan man lave et snit i den og fjerne den. Skålen synrer ikke af meget og kan laves i alle farver og størrelser, rund som firkantet.



(19) DANMARK

(10)

DK 2009 00142 U3



(12) BRUGSMODELSKRIFT

Patent- og
Varemærkestyrelsen

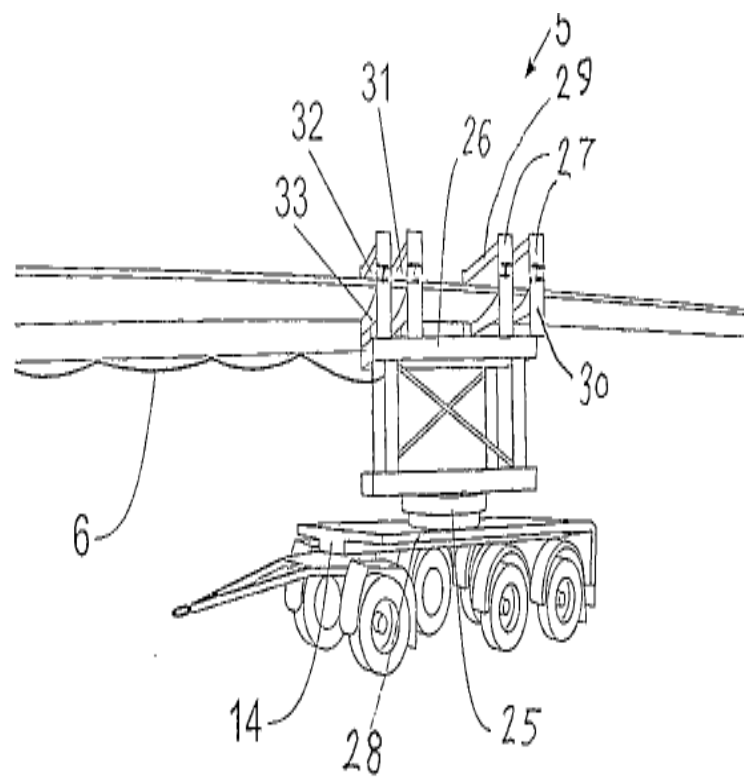
-
- (51) **Int.Cl.⁸:** *B 60 P 3/40 (2006.01)*
(21) **Ansøgningsnr.:** BA 2009 00142
(22) **Indleveringsdag:** 2009-09-09
(24) **Løbedag:** 2005-06-28
(41) **Alm. tilg. dato:** 2009-09-09
(45) **Registreringsdato:** 2009-11-13
(45) **Publiceringsdato:** 2009-11-13
- (30) **Prioritetsoplysninger:**
2004-06-29 DK PA 2004 01026
- (67) **Reg. er en forgrening fra europæisk pat. ans. nr.:**
09009143.0
- (73) **Brugsmodeleindehaver:**
Vamdrup Specialtransport ApS, Industrivej 10, 6580 Vamdrup, Danmark
- (72) **Frembringer:**
Jørgen Egeskov Jensen, c/o Vamdrup Special Transport ApS, Industrivej 10, 6580 Vamdrup, Danmark
- (74) **Fuldmægtig:**
Larsen & Birkeholm A/S Skandinavisk Patentbureau, Banegårdspladsen 1, 1570 København V, Danmark

-
- (54) **Benævnelse:**
Et ikke-trækkende køretøj til transport af en lang vindmøllevinge

- (57) **Sammendrag:**

Frembringelsen angår et ikke-trækkende køretøj (5) til transport af en lang vindmøllevinge (2), hvor det ikke-trækkende køretøj er en del af et køretøj (1), der består af et trækkende køretøj (3), som er udstyret med et hydraulisk system, til hvilket vindmøllevingens ene ende er fastgjort, og et ikke-trækkende køretøj, til hvilket vindmøllevingens anden ende er fastgjort, hvor det ikke-trækkende køretøj omfatter en platform (28), på hvilken der er anordnet en drejelig del (25) med et bærearangement (26), der er fastgjort foroven, som er nyt ved, at bærearangementet (26) er indstilleligt i højden og er udformet som et stativ, der består af et antal holdeprofiler (31), som er fastgjort foroven til bærearangementet ved hjælp af en fikseringsramme (27).

Formålet med frembringelsen er at anvise et ikke-trækkende køretøj med effektive fastgørelsesorganer for vindmøllevingen, hvilket ikke-trækkende køretøj i samvirke med et trækkende køretøj kan indstille afstanden mellem vindmøllevingens underste del og vejbanen uafhængigt af orienteringen af vindmøllevingen, og i et interval, der er større end muligt ved den kendte konstruktion, og således at afstanden mellem vindmøllevingens underste del og vejbanen kan indstilles uden at ændre placeringen af vindmøllevingen på køretøjet.



OMTRYK

(19) DANMARK

(10)

DK 2009 00079 U3



(12) BRUGSMODELSKRIFT

Patent- og
Varemærkestyrelsen

Omtryk bkg. den 2009-11-13

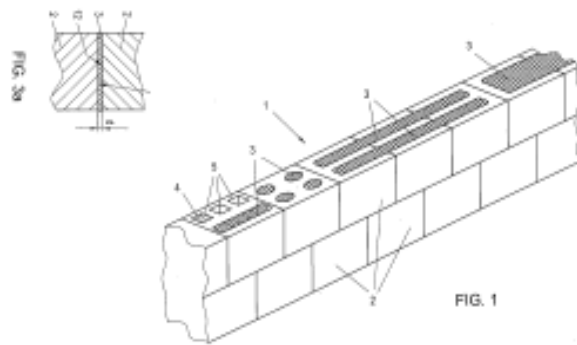
- (51) **Int.Cl.:** *E 04 B 2/02 (2006.01)* *E 04 B 1/78 (2006.01)*
E 04 C 1/41 (2006.01)
- (21) **Ansøgningsnr.:** BA 2009 00079
- (22) **Indleveringsdag:** 2009-04-29
- (24) **Løbedag:** 2004-03-03
- (41) **Alm. tilg. dato:** 2009-04-29
- (45) **Registreringsdato:** 2009-09-11
- (45) **Publiceringsdato:** 2009-09-11
- (30) **Prioritetsoplysninger:**
 2003-03-07 AT A 356/2003 2003-06-11 AT A 902/2003
- (67) **Reg. er en forgrening fra europæisk pat. ans. nr.:**
 04716513.9
- (73) **Brugsmodelindehaver:**
 Helmut Roitmair, Inn 9, 4632 Pichl bei Wels, Østrig
- (72) **Frembringer:**
 Helmut Roitmair, Inn 9, 4632 Pichl bei Wels, Østrig
- (74) **Fuldmægtig:**
 Internationalt Patent-Bureau A/S, Rigsgade 11, 1316 København K, Danmark

- (54) **Benævnelse:**
 Bygningsstenforbindelse

- (57) **Sammendrag:**

Opfindelsen angår en fremgangsmåde til forbindelse af bygningssten (2) til dannelse af en bygningsstenforbindelse (1), hvor et i sluttilstanden fast forbindelsesmateriale i flydende tilstand påføres på i det mindste én forbindelsesflade (12) af en bygningssten (2), og en bygningssten (2), som skal forbindes, lægges eller sættes på denne forbindelsesflade (12). Videre angår opfindelsen en sådan fremstillet bygningsstenforbindelse (1). Til tilvejebringelse af en sådan fremgangsmåde, som kan gennemføres hurtigt, simpelt og billigt, og ved hjælp af hvilken en særligt stabil bygningsstenforbindelse med fremragende isoleringsegenskaber kan opbygges, er det tilvejebragt, at der som forbindelsesmateriale (3) påføres et plastmateriale, som kan ekspandere, på i det mindste én forbindelsesflade (12), og at bygningsstenene (2), som skal forbindes, er tilvejebragt med sådanne forbindelsesflader (12), og er stillet ved siden af hinanden på en sådan måde, at der dannes en klæbespalte med i det væsentlige konstant bredde (d) på fortrinsvis mindre end 1 mm.

fortsættes



Fornyelse af brugsmodeller

Fornyelse af registreringer foretaget i medfør af lov nr. 130 af 26. februar 1992.

(10) Publ.nr.	Gyldig til	(10) Publ.nr.	Gyldig til
DK 2003 00277	2013-10-07		
DK 2003 00294	2013-10-24		
DK 2006 00259	2013-10-30		
DK 2006 00270	2012-10-23		
DK 2006 00276	2012-10-31		
DK 2006 00285	2012-11-07		
DK 2009 00141	2011-06-28		
DK 2009 00142	2011-06-28		
DK 2009 00158	2010-06-29		
DK 2009 00159	2010-06-29		

**Liste over registrerede brugsmodeller, der er udslettede.
Listen er i publiceringsnummerorden.**

(51)	Int.Cl.⁸:	<i>E 06 B 3/20 (2006.01)</i>	<i>E 06 B 1/32 (2006.01)</i>
		<i>E 06 B 3/26 (2006.01)</i>	
(10)	Publicerings nr:	DK 2008 00149 U3	
(21)	Ansøgningsnr:	BA 2008 00149	
(22)	Indleveringsdag:	2008-07-14	
(45)	Registreringsdato:	2008-09-12	
(73)	Indehaver:	P.T.V. HOLDING ApS, Lyngbakken 8, 7500 Holstebro, Danmark	
(54)	Benævnelse:	Vinduessamling	

Ophørte brugsmodelregistreringer

(10) Publ.nr.	Ophørsdato	(10) Publ.nr.	Ophørsdato
DK 2003 00071			
DK 2003 00073			
DK 2006 00064			
DK 2006 00065			
DK 2006 00066			
DK 2006 00067			
DK 2006 00068			
DK 2003 00082			
DK 2006 00075			
DK 2003 00093			
DK 2006 00077			
DK 2006 00086			
DK 2006 00087			
DK 2003 00108			
DK 2006 00092			

Udløbne brugsmodelregistreringer

(10) Publ.nr.	Udløbsdato	(10) Publ.nr.	Udløbsdato
DK 1999 00356	2009-10-12		
DK 1999 00335	2009-10-22		

Navneregister

Indehaver/Frembringer	I/F	Klasse	Publ.type	Publ.nr.
BIREPO APS	I	E 05 B 19/00	U3	DK 2008 00152
BIREPO APS	I	E 05 B 67/00	U3	DK 2008 00148
BRUNSGAARD APS	I	B 60 R 1/078	U4	DK 2007 00296
BRUNSGAARD, NIELS	F	B 60 R 1/078	U4	DK 2007 00296
EDWARD PATRICK O'DONNELL	F	A 61 K 31/485	W	DK 2009 00132
HUANG, HAIYONG HUGH	F	A 61 K 31/485	W	DK 2009 00132
JENSEN, JØRGEN EGESKOV	F	B 60 P 3/40	U3	DK 2009 00142
JENSEN, JØRGEN EGESKOV	F	B 60 P 3/40	W	DK 2009 00141
JENSEN, JØRGEN EGESKOV	F	F 03 D 11/00	W	DK 2009 00158
JENSEN, JØRGEN EGESKOV	F	F 03 D 11/00	W	DK 2009 00159
KAASTRUP, SØREN	F	A 01 B 29/06	W	DK 2009 00162
KAASTRUP, SØREN	I	A 01 B 29/06	W	DK 2009 00162
LUND, RONALD	F	B 43 L 1/00	U3	DK 2008 00150
MANNION, RICHARD OWEN	F	A 61 K 31/485	W	DK 2009 00132
MCKENNA, WILLIAM HENRY	F	A 61 K 31/485	W	DK 2009 00132
NORDISK SKOLETAVLEFABRIK A/S	I	B 43 L 1/00	U3	DK 2008 00150
PEDERSEN, CHRISTIAN NORMANN	F	H 05 B 1/02	U3	DK 2008 00146
PEDERSEN, CHRISTIAN NORMANN	I	H 05 B 1/02	U3	DK 2008 00146
PETERSEN, EIGIL	F	E 05 B 19/00	U3	DK 2008 00152
PETERSEN, EIGIL	F	E 05 B 67/00	U3	DK 2008 00148
PURDUE PHARMA L.P.	I	A 61 K 31/485	W	DK 2009 00132
ROITMAIR, HELMUT	F	E 04 B 2/02	U3 (omtryk)	DK 2009 00079
ROITMAIR, HELMUT	I	E 04 B 2/02	U3 (omtryk)	DK 2009 00079
SØRENSEN, WINNIE INA MIDTSKOGEN	F	A 01 G 9/10	U3	DK 2008 00155
SØRENSEN, WINNIE INA MIDTSKOGEN	I	A 01 G 9/10	U3	DK 2008 00155
THYBO, PIA	F	B 43 L 1/00	U3	DK 2008 00150
VAMDRUP SPECIALTRANSPORT APS	I	B 60 P 3/40	U3	DK 2009 00142
VAMDRUP SPECIALTRANSPORT APS	I	B 60 P 3/40	W	DK 2009 00141
VAMDRUP SPECIALTRANSPORT APS	I	F 03 D 11/00	W	DK 2009 00158
VAMDRUP SPECIALTRANSPORT APS	I	F 03 D 11/00	W	DK 2009 00159

Andre meddelelser


PATENT- OG VAREMÆRKESTYRELSEN

Patent- og
Varemærkestyrelsen

Helgeshøj Allé 81
2630 Taastrup

Tlf. : 43 50 80 00
Fax : 43 50 80 01
E-mail : pvs@dkpto.dk
Web : www.dkpto.dk
CVR-nr. : 17 03 94 15

Økonomi- og
Erhvervsministeriet

JULELUKKET

Patent- og Varemærkestyrelsen holder julelukket fra og med torsdag den 24. december 2009. Vi er tilbage igen mandag den 4. januar 2010.

Der kan fortsat indleveres ansøgninger elektronisk via vores hjemmeside, med post og i vores døgn-postkasse. Alle ansøgninger registreres med den reelle modtagelsesdato.

For betalingsfrister og brevfrister betragtes alle dagene i perioden fra den 24. december 2009 til den 3. januar 2010 som søn- og helligdage. Det betyder, at alle frister, der udløber i denne periode automatisk bliver forlænget til mandag den 4. januar 2010.

Undtaget er prioritetsfrister, som er uændrede.

Vi sender kvitteringer, modtagelsesbreve samt indbetalingskort hurtigst muligt efter den 4. januar 2010.

Hvis du ved elektronisk indlevering oplever IT-mæssige problemer, kan du kontakte vores IT-support på e-mail. Under 'driftsvarsling' på www.dkpto.dk finder du oplysninger om, hvordan du fejlmelder, og den aktuelle driftstatus.

Vores IT-support er åben mandag - torsdag kl. 8.00 - 16.00 og fredag kl. 8.00 - 15.00. I åbningstiden reagerer vi på henvendelser angående fejl inden for 4 timer.

Har du brug for prioritetsdokumenter eller andre udskrifter af akter eller registre, anbefaler vi dig at bestille dem i god tid inden jul.

Vi ønsker en glædelig jul og et godt nytår.

Venlig hilsen
Patent- og Varemærkestyrelsen